



Explosiongeschützte Ventilatoren

Explosion proof fans



Radialventilatoren mit vorwärtsgekrümmten Radiallaufrädern /
Centrifugal fans with forward curved centrifugal impellers

Dachventilatoren horizontal oder vertikal ausblasend /
Roof fans horizontal or vertical outlet

Axialventilatoren mit quadratischer Wandplatte oder Doppelflanschgehäuse /
Axial fans plate mounted or double flanged casing

Kanalventilatoren mit vorwärtsgekrümmten Laufrädern /
Duct fans with forward curved impellers

Rohrventilatoren aus Kunststoff /
Tube fans made of plastic



Einführung

Zum 01.07.2003 trat die Richtlinie 94/9/EG (ATEX 100a) in Kraft. Damit wird der Explosionsschutz europaweit einheitlich geregelt. In dieser Richtlinie werden Regeln für das Inverkehrbringen von Produkten zum Einsatz in explosionsgefährdeten Bereichen festgesetzt.

Ventilatoren sind im Sinne der Richtlinie 94/9/EG nichtelektrische Geräte, an die elektrische Geräte (Motoren) angeschlossen sind.

Nach 94/9/EG muss der technische Erkenntnisstand unverzüglich und soweit wie möglich angewendet werden.

Rosenberg Ventilatoren in explosionsgeschützter Ausführung sind nach den Anforderungen u. a. aus folgenden Normen konstruiert, hergestellt und geprüft:

- EN 1127-1** **Explosionsschutz - Grundlagen und Methodik**
- EN 13463 - 1** **Nichtelektrische Geräte für den Einsatz in explosionsgefährdeten Bereichen, Teil 1 Grundlagen und Anforderungen**
- EN 13463 - 5** **Nichtelektrische Geräte für den Einsatz in explosionsgefährdeten Bereichen, Teil 5 Schutz durch konstruktive Sicherheit „c“**
- EN 14986** **Konstruktion von Ventilatoren für den Einsatz in explosionsgefährdeten Bereichen**

Bei explosionsgeschützten Ventilatoren für Normmotorantrieb können auf Kundenanforderung diverse Normmotoren (z.B. EEx d) zugeordnet werden. Dadurch ergeben sich unterschiedliche Nenndaten.

Introduction

On 07/01/2003 the 94/9/EC (ATEX 100a) directive came into force. This Directive governs the subject of "Explosion Protection" throughout the European Union. Regulations referring to placing on the market of products to be utilized in areas with potentially explosive atmospheres are established in this specific directive.

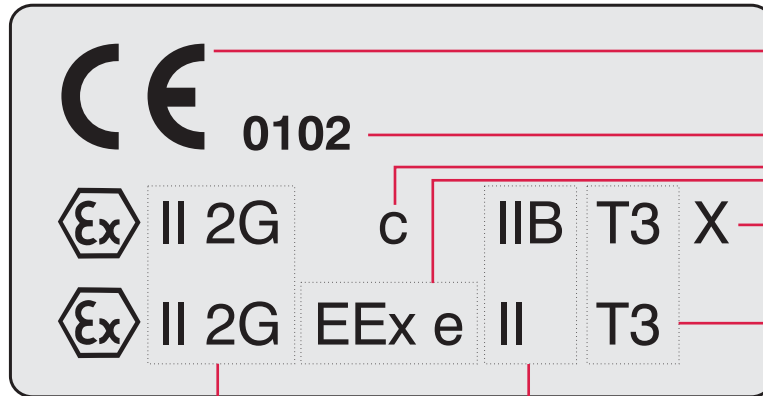
Fans in the sense of directive 94/9/EC are non-electrical equipment to which electrical equipment (motors) is connected.

In accordance with 94/9/EC, the technical state-of-knowledge must be implemented immediately and to the extent possible.

Rosenberg fans in an explosion-proof version are designed, manufactured and tested in accordance with the requirements of the following standards:

- EN 1127-1** **Explosive atmospheres - basic concepts and methodology**
- EN 13463 - 1** **Non-electrical equipment for potentially explosive atmospheres, part 1 "Basic method and requirements"**
- EN 13463 - 5** **Non-electrical equipment for potentially explosive atmospheres, part 5 Protection by constructional safety „c“**
- EN 14986** **Design of fans working in potentially explosive atmospheres**

On the requirements of the customer there can be allocated various standard motors (e. g. EEx d). The rated data of the fan accrues from this selection.



Gerätegruppe / equipment group	Geräteklasse / equipment category	Ausreichende Sicherheit / sufficient safety	Zone zone	Atmosphäre atmosphere
I Bergbau / mining	M1	bei seltenen Gerätestörungen durch 2 unabhängige Schutzmaßnahmen / during rare occurring equipment faults by means of 2 independent protective measures		
	M2	bei häufigen Gerätestörungen / during frequently occurring equipment faults		
II andere Anwendungen / other applications	1	bei seltenen Gerätestörungen durch 2 unabhängige Schutzmaßnahmen / during rare occurring equipment faults by means of 2 independent protective measures	0	Gas / gas
			20	Staub / dust
	2	bei häufigen Gerätestörungen / during frequently occurring equipment faults	1	Gas / gas
			21	Staub / dust
3	bei Normalbetrieb / during normal operation	2	Gas / gas	
		22	Staub / dust	

	I	IIA	IIB	IIC
T1	Methan / Methane	Aceton / Acetone Ethan / Ethane Ammoniak / Ammonia Benzol (rein) / Benzol (pure) Essigsäure / Acetic acid Methan / Methane Methanol / Methanol Propan / Propane Toluol / Toluene	Stadtgas (Leuchtgas) / Citygas (coal gas)	Wasserstoff / Hydrogen
T2		Ethylalkohol / Ethanol i-Amylacetat / i-Amyl acetate n-Butan / n-Butane n-Butylalkohol / n-Butyl alcohol	Ethylen / Ethylene	Acetylen / Acetylene
T3		Benzin / Benzine Dieselkraftstoff / Diesel fuel Flugzeugkraftstoff / Aircraft fuel Heizöl / heating oil n-Hexan / n-Hexane		
T4*		Acetaldehyd / Acetaldehyde Ethyäther / Ethyl aether		
T5				
T6				Schwefelkohlenstoff / Carbon disulphide

Rosenberg Standard

auf Anfrage / on request

nicht verfügbar / not available

Hiermit erklärt der Hersteller die Einhaltung sämtlicher relevanter EU-Richtlinien.
Hereby the manufacturer declares that all relevant EU directives are met.

Nummer der benannten Stelle für Produktionsüberwachung.
Number of notified body of control of production.

Zündschutzart / type of protection		Zutreffende Gerätekategorie / applied equipment group	Prinzip / principle
c	Konstruktive Sicherheit / constructional safety	2G	Durch bauliche Maßnahmen soll eine Entzündung durch bewegte Teile, heiße Oberflächen oder Funken verhindert werden / <i>An ignition through moving parts, hot surfaces or sparks should be prevented with constructional measures</i>

Zündschutzart / type of protection		Zutreffende Gerätekategorie / applied equipment group	Prinzip / principle
Ex d (EEx d) (Ex de)	druckfeste Kapselung / compression proof	2G	Zündung kann erfolgen, Gehäuse widersteht dem Druck, Übertragung der Explosion wird verhindert / <i>Ignition can occur, enclosure withstands the pressure, propagation of the explosion will be prevented</i>
Ex e (EEx e)	erhöhte Sicherheit / increased safety	2G	Durch zusätzliche Maßnahmen sollen hohe Temperaturen, Funken und Lichtbögen verhindert werden / <i>With additional measures high temperatures, the creation of sparks or electric arcs should be prevented</i>
Ex i (EEx i)	Eigensicherheit / intrinsic safety	2G	Es treten keine Funken oder thermische Effekte auf, die eine explosionsfähige Atmosphäre zünden / <i>There are no sparks or thermal effects which can ignite a potentially explosive atmosphere</i>
Ex n₋ (EEx n₋)	---	II 3G	Elektrische Betriebsmittel sind nicht in der Lage eine explosionsfähige Atmosphäre zu zünden / <i>Electrical equipment is not capable to ignite a potentially explosive atmosphere</i>

X- Markierung weist auf besondere Betriebsbedingungen hin.
X-marking indicates special operating conditions.

	T1	T2	T3	T4*	T5	T6
max. Oberflächentemperatur / max. surface temperature	450	300	200	135	100	85

Eine ausführliche Erklärung der einzelnen Bezeichnungen finden Sie im Anhang.
You can find extensive information about the marking in the annex.

* nur in Verbindung mit IEC-Normmotor / *only with IEC standard motor*



Elektrische Betriebsmittel für explosionsgefährdete Bereiche sind in der Europäischen Norm EN 60079 klassifiziert und entsprechenden weiteren Normen zugeordnet.

Explosion proof appliances for explosive areas are classified in the European Standard EN 60079 and in further corresponding standards.

Zündschutzart / type of protection	Klassifizierung / classifications	Norm / standard
Ölkapselung / Oil immersion	„o“	EN 50015
Überdruckkapselung / Pressurising	„p“	EN 50016
Sandkapselung / Powder filling	„q“	EN 50017
Druckfeste Kapselung / Compression proof enclosure	„d“	EN 50018
Erhöhte Sicherheit / Increased safety	„e“	EN 50019
Eigensicherheit / Intrinsic safety	„i“	EN 50020

Rosenberg Außenläufermotoren entsprechen der Zündschutzart „Erhöhte Sicherheit“ „e“ bzw. „A“.

Rosenberg external rotor motors are in accordance with type of protection „Increased Safety“ „e“ and „A“.

Diese Zündschutzarten haben Gültigkeit für elektrische Betriebsmittel in explosionsgefährdeten Räumen und Anlagen, in welchen sich Gase oder Dämpfe bilden oder ansammeln können, die mit Luft explosionsfähige Gemische erzeugen.

These types of protection classes are valid for electrical appliances in explosive rooms and units, where gases or vapours come up or accumulate and produce explosive mixtures in combination with air.

Die Zündschutzart „Erhöhte Sicherheit“ ist dadurch gekennzeichnet, dass Maßnahmen getroffen sind, um mit einem erhöhten Grad an Sicherheit die Möglichkeit unzulässig hoher Temperaturen und des Entstehens von Funken oder Lichtbögen im Inneren oder an äußeren Teilen elektrischer Betriebsmittel, bei denen diese im normalen Betrieb nicht auftreten, zu verhindern (nach EN 60079-7).

The explosion proof class „Increased Safety“ shows that increased safety measures are taken to avoid the possibility of inadmissible high temperatures and the arising of sparks or electric arcs in the interior or on external components of electrical appliances, which do not arise during normal operation (according to EN 60079-7).

Elektrische Betriebsmittel der Zündschutzart „nA“ sind nicht in der Lage eine umgebende explosionsfähige Atmosphäre zu zünden. Sie sind nur für Kategorie 3 (Zone 2) gültig.

Electrical equipment of type of protection „nA“ are not able to ignite a surrounding potentially explosive atmosphere. They only can be used as category 3 (Zone 2) devices.


Zonen

Als Grundlage für die Beurteilung des Umfanges der zu stellenden Anforderungen werden explosionsgefährdete Bereiche nach der Wahrscheinlichkeit des Auftretens gefährlicher, explosionsfähiger Atmosphäre oder brennbarer Stäube in Zonen eingeteilt.

Für brennbare Gase, Dämpfe und Nebel gilt:
Zone 0

umfasst Bereiche, in denen eine gefährliche explosionsfähige Atmosphäre über lange Zeiträume (ständig) oder häufig auftritt.

Zone 1

umfasst Bereiche, in denen damit zu rechnen ist, dass eine gefährliche explosionsfähige Atmosphäre im Normalbetrieb auftritt.

Zone 2

umfasst Bereiche, in denen damit zu rechnen ist, dass eine gefährliche explosionsfähige Atmosphäre nur selten oder kurzzeitig auftritt.

Rosenberg Ventilatoren sind zur Förderung von explosionsfähiger Atmosphäre in den Zonen 1 und 2 sowie für die Aufstellung in Zone 1 und 2 geeignet.

Temperaturklassen

Elektrische Betriebsmittel in explosionsgefährdeten Bereichen sind nach maximalen Oberflächentemperaturen in Temperaturklassen T1 bis T6 eingeteilt.

Dabei muss die niedrigste Zündtemperatur der in Frage kommenden explosionsfähigen Atmosphäre höher sein als die maximale Oberflächentemperatur (nach EN 60079) der eingesetzten elektrischen Betriebsmittel.

Zones

Potentially explosive atmospheres are divided into zones in order to assess the feasibility of their existence.

For combustible gases, vapours and fogs the following is applied:

Zone 0

For areas where the given danger of explosive atmosphere is long-term or continuously.

Zone 1

For areas where the given danger of explosive atmosphere is during normal operation.

Zone 2

For areas where the given danger of explosive atmosphere is seldom or short-term.

Rosenberg fans are suitable for ventilation of explosive atmosphere in zone 1 and 2 as well as installation in zone 1 and 2.

Temperature class

Electrical appliances in explosion hazardous areas are listed according to their maximum surface temperatures in temperature classes ranging from T1 to T6.

The lowest temperature of ignition of the concerned explosive atmosphere must be higher than the maximum surface temperature of the used electrical appliance (according to EN 60079).

Temperaturklasse / temperature class	max. Oberflächentemperatur / max. surface temperature
T1	450°C
T2	330°C
T3	200°C
T4	130°C
T5	100°C
T6	85°C

Rosenberg Ventilatoren sind für die Temperaturklassen T1 bis T3 einsetzbar (T4 auf Anfrage).

Rosenberg explosion proof fans can be used for temperature classes T1 up to T3 (T4 on request).


Sicherheitstechnische Kennzahlen brennbarer Gase / Safety technical numbers of combustible gases ⁽¹⁾

Nr. / No. ⁽²⁾	Soffbezeichnung / Compounds	Zündtemperatur / Temperature of ignition	Temperaturklasse / Temperature class
2	Acetaldehyd / Acetaldehyde	140°C	T4
6	Aceton / Acetone	540°C	T1
4	Acetylen / Acetylene	305°C	T2
20	Aethan / Ethane	515°C	T1
24	Äthylazetat / Ethyl acetate	460°C	T1
27	Äthyläther / Ethyl aether	180°C	T4
Peroxybildung / Peroxide production			
28	Äthylalkohol / Ethyl alcohol	425°C	T2
52	Äthylchlorid / Ethyl chloride	510°C	T1
58	Äthylen / Ethylene	425°C	T2
64	Äthylenoxid / Ethylene oxide	440°C	T2
Selbsterfall / Spontaneous decomposition			
67	Äthylglykol / Ethylene glycol	235°C	T3
103	Ammoniak / Ammonia	630°C	T1
106	i-Amylacetat / i-Amyl acetate	380°C	T2
	Benzine, Kraftstoffe (Siedebeginn < 135°C) / Benzines, gasoline initial boiling point < 135°C	220°C -300°C ⁽⁵⁾	T3
II/III	Spezialbenzine (Siedebeginn > 135°C) / special petroleum initial boiling point > 135°C	220°C -300°C ⁽⁵⁾	T3
135	Benzol (rein) / Benzol (pure)	555°C	T1
152	n-Butan / n-Butane	365°C	T2
165	n-Butylalkohol / n-Butyl alcohol	340°C	T2
243	Cyclohexanon / Cyclohexanone	430°C	T2
324	1,2-Dichloräthan / 1,2-Dichloroethane	440°C	T2
II/17	Diesekraftstoffe DIN 51601/04.78 / Diesel fuel DIN 51601/04.78	220°C -300°C ⁽⁵⁾	T3

Sicherheitstechnische Kennzahlen brennbarer Dämpfe / Safety technical numbers of combustible vapours ⁽¹⁾

Nr. / No. ⁽²⁾	Soffbezeichnung / Compounds	Zündtemperatur / Temperature of ignition	Temperaturklasse / Temperature class
II/16	Flugzeugkraftstoffe / Aircraft fuel	220°C -300°C ⁽⁵⁾	T3
421	Essigsäure / Acetic acid	485°C	T1
422	Essigsäureanhydrid / Acetic anhydride	330°C	T2
II/21	Heizöl EL DIN 51603 Teil 1/09.75 / Fuel oil EL DIN 51603 part 1/09.75	220°C -300°C ⁽⁵⁾	T3
II/22	Heizöl L DIN 51603 Teil 2/10.76 / Fuel oil L DIN 51603 part 2/10.76	220°C -300°C ⁽⁵⁾	T3
II/23 +II/24	Heizöle M und S DIN 51603 Teil 2/10.76 / Fuel oil M + S DIN 51603 part 2/10.76	220°C -300°C ⁽⁵⁾	T3
448	n-Hexan / n-Hexane	240°C	T3
469	Kohlenoxyd / Carbon monoxide	605°C	T1
485	Methan / Methane	595 (650)°C	T1
503	Methanol / Methanol	455°C	T1
519	Methylchlorid / Methyl chloride	625°C	T1
564	Naphtalin / Naphtaline	520°C	T1
600	Ölsäure / Oleic acid	360°C	T2
Selbsterfall / Spontaneous decomposition			
616	Phenol / Phenol	595°C	T1
637	Propan / Propane	470°C	T1
650	n-Propylalkohol / n-Propyl alcohol	405°C	T2
681	Schwefelkohlenstoff / Carbon disulphide	95°C ⁽¹⁾	T6 ⁽¹⁾
682	Schwefelwasserstoff / Hydrosulphide	270°C	T3
1/6	Stadtgas (Leuchtgas) / City gas (coal gas)	560°C	T1
709	Toluol / Toluol	535°C	T1
699	Tetralin (Tetrahydronaphtalin) / Tetralin (Tetrahydronaphtaline)	425°C	T2
777	Wasserstoff / Hydrogen	560°C	T1

(1)

Auszug aus dem Tabellenwerk „Sicherheitstechnische Kennzahlen brennbarer Gase und Dämpfe“, zusammengestellt im Auftrag der Physikalisch-Technischen Bundesanstalt, Braunschweig, von K. Nabert und G. Schön, 2. Auflage, Berlin 1963, mit 5. Nachtrag, Deutscher Eichverlag GmbH, Braunschweig.

(2)

Die Nummerierung (Spalte 1), unter der die Stoffe aufgeführt sind, gleichlautend mit der lfd. Nummer in dem vorhergenannten Tabellenwerk.

(5)

Die Zündtemperatur dieser Kohlenwasserstoff-Gemische hängt von der Zusammensetzung ab; in Sonderfällen kann sie über 300 °C liegen. Vergleichen Sie hierzu die Vorbemerkungen und Fußnoten II und III des vorgenannten Tabellenwerkes, einschließlich 5. Nachtrag. Die angegebenen Grenzwerte für die Flammpunkte von Dieselkraftstoff und von Heizöl EL, L, M und S sind aus DIN 51601 und aus DIN 51603 Lieferbedingungen.

Literaturübersicht:
DIN 57165
EN 50014; EN 50019
VDMA24169 Teil 1 und Teil 2
PTB-Prüfregeln 52.01.69 (Deutscher Eichverlag)

(1)

Extract from the table „Safety technical numbers of combustible gases and vapours“, classified in order to the Physikalisch-Technischen Bundesanstalt, Braunschweig, from K. Nabert und G. Schön, extended issue, Berlin 1963, with 5th supplement, Deutscher Eichverlag GmbH, Braunschweig.

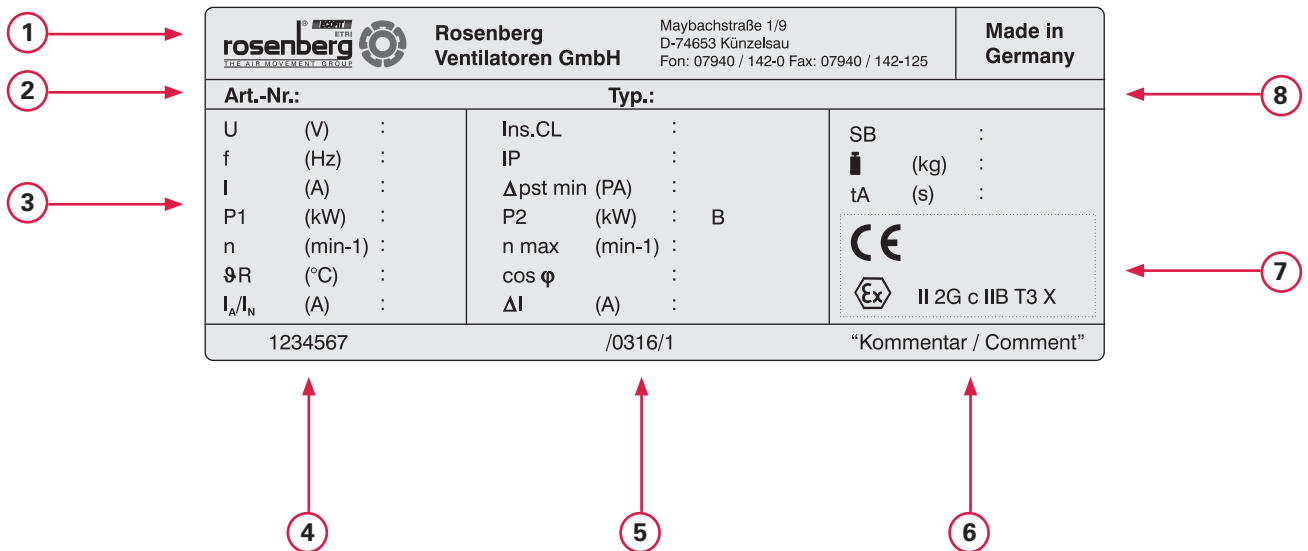
(2)

The numbering (column 1) under which the compounds are listed is identical with the consecutive number in above-mentioned table.

(5)

The temperature of ignition of these hydrogene mixtures depends on the composition; in special cases it can be higher than 300 °C. Please compare preliminary remarks and footnotes II and III of above-mentioned table. The listed limits for the flash points of diesel oils and fuel oils EL, L, M and S are from DIN 51601 and DIN 51603 delivery terms.

Literature:
DIN 57165
EN 50014; EN 50019
VDMA 24169 part 1 and part 2
PTB-testing conditions 52.01.69 (Deutscher Eichverlag)

Ventilatortypenschild / Fan type plate


- 1** Hersteller / manufacturer
- 2** Artikelnummer / item number
- 3** Technische Daten / technical data
- 4** Auftragsnummer / order number
- 5** Produktionsjahr und Woche / year and week of production
- 6** Kommentarfeld / comment field
- 7** Kennzeichnungsfeld / identification field
- 8** Typenbezeichnung / type designation



Motortypenschild Aussenläufermotor / Rating plate external rotor motor

Rosenberg Ventilatoren GmbH		Maybachstraße 1/9 D-74653 Künzelsau Fon: 07940 / 142-0 Fax: 07940 / 142-125	0102	6
1	TeilBez: DD 106-35-4 DY1 EEx	415 V D	50Hz	7
2	Ident-Nr LA-01020159 - 001	0,57 KW	Aufn. 1A	4
3	Ex II 2G EEx e II T3 PTB03 ATEX3095X Temperaturüberwachung durch PTC-Auslösegerät mit der Schutzartkennzeichnung Ex II (2)G	1300 1/min	IA/IN: 3,2	5
		cosφ 0,79	IP44	
		Wärmeklasse F	tA 70s	
		PTC DIN 44082-M 130	IEC 60034	

- 1 Motortyp / motor type
- 2 Motor Atex Kennzeichnung / Atex designation of motor
- 3 EG-Baumusterprüfung des Motors / EC type examination number of motor
- 4 Verhältnis Anlauf-/Nennstrom / rasion starting / rated current
- 5 Kaltleiterauslösezeit / time of liberation of PTC
- 6 Benannte Stelle / notified body
- 7 Elektrische Daten des Motors / electrical data of motor

Motortypenschild Normmotor / Rating plate standard motor

3~Mot. 1MA70732BA10-Z E0505/440973 02 001 IEC/EN 60034 D-91056 Erlangen 8kg IM B3 71M IP55 Th.CI.F		0158	1
7	50 Hz 230/400V Δ/Y 0,55kW 2,43/1,40A cosφ 0,84-0,75 2785/min 218-242 / 380-420 V Δ/Y	Ex II 2 G EEx e II	2
3	PTB 01 ATEX 3258/02	IA/IN 5.2	4
5	Motor Nr.: 0505/440973 02 001 Kaltleiter: DIN 44082-M 110 Auslösegerät: 3RN1 (PTB3.53-PTC/A) tA = 21a bei UN und 20°C	tE 18/18/13	

- 1 Motortyp / motor type
- 2 Motor Atex Kennzeichnung / Atex designation of motor
- 3 EG-Baumusterprüfung des Motors / EC type examination number of motor
- 4 Verhältnis Anlauf-/Nennstrom / rasion starting / rated current
- 5 Kaltleiterauslösezeit / time of liberation of PTC
- 6 Benannte Stelle / notified body
- 7 Elektrische Daten des Motors / electrical data of motor

Technische Informationen

Mechanischer Teil

Rosenberg-Ventilatoren für explosionsgefährdete Bereiche werden nach dem technischen Erkenntnisstand hergestellt und geprüft.

Die möglichen Berührungsflächen zwischen rotierenden und feststehenden Bauteilen im Hinblick auf Betriebsstörungen, mit denen üblicherweise zu rechnen ist, bestehen aus Werkstoffen bei denen die Zündgefahr durch Reib-, Schleif-, oder Schlagfunken eingeschränkt ist.

Die Ansaug- und Ausblasöffnungen sind bei Bedarf gegen das Hineinfallen oder Einsaugen von Fremdkörpern durch ein Schutzgitter zu sichern welches mindestens die Anforderungen nach EN 294 erfüllt.


Elektrischer Teil

Die Motorstempeldaten für den optimal gekühlten Motor sind auf dem Motortypenschild gestempelt und Inhalt der EG-Baumusterprüfbescheinigung. Die Ventilatorenenddaten sind dem Ventilatorotypenschild zu entnehmen.

Um bei Spannungssteuerung von Außenläufermotoren eine günstige Drehzahlabstufung zu erreichen, können Motoren zugeordnet sein, deren Bemessungsspannung höher ist als die Ventilatornennspannung. In diesem Fall unterscheidet sich neben der Spannungsangabe auch die der Leistung, Strom, Drehzahl und t_A -Zeit.

Kennzeichnung

Aufgrund der Bewertung der Zündgefahren der Ventilatoren erhalten diese die Kennzeichnung:

 **3G c IIB T3 (X) / II 2 G c IIB T3 (X)**

Drehzahlsteuerung von Außenläufermotoren

Die Auslegung der Antriebsmotoren ermöglicht eine stabile Änderung der Drehzahl durch Spannungsabsenkung. Hierzu dürfen ausschließlich transformatorische Steuer- und Regelgeräte verwendet werden.

Die Steuergeräte-Zuordnung kann den Tabellen der Zubehörliste entnommen werden. Der zugelassene Spannungsänderungsbereich von 25 bis 100 % der Nennspannung wird den üblichen Anforderungen variabler Volumenstromsysteme gerecht. Bei Betrieb im Teilspannungsbereich darf der Betriebsstrom den Nennstrom überschreiten. Der prozentuale Stromanstieg gegenüber dem Nennstrom ist in den Datentabellen mit Delta I angegeben. Steuer- und Regelgeräte müssen für den max. Betriebsstrom ausgelegt werden.

Standard Außenläufer-Motoren in Zündschutzart „e“ dürfen nicht mit Frequenzumformern betrieben werden.

Drehzahlsteuerung von Normmotoren

Normmotoren können mit Frequenzumrichtern drehzahlregelt werden. In diesem Fall sind ausschließlich Motoren der Zündschutzart „d“ bzw. „de“ zu verwenden.

Technical information

Mechanical part

Rosenberg fans for potentially explosive atmospheres are manufactured and tested in accordance with the state of technical knowledge.

The possible contact surfaces between rotating and stationary components in view of operating malfunctions, which are typically to be expected, are manufactured of materials with a minimized ignition hazard resulting from friction, grind or impact sparks.

The inlet and outlet of the fan shall be fitted with guards to prevent the ingress of foreign particles. The guard shall meet at least the requirements of EN 294.

Electrical part

The motor data for an optimally cooled motor are stamped onto the type nameplate and part of the contents of the EC type examination certificate. Refer to the fan nameplate for the nominal fan data.

In order to realize a favourable speed ratio for voltage-controlled fans with external rotor motors, motors may possibly be used, which have a higher rated voltage than the fan voltage. In this case, the voltage will also differ in addition to the current, power, speed and tipping time data.

Identification

As a result of the assessment of ignition hazards, the fans will be marked as follows:

Speed control of external rotor motors

The design of the drive motors allows for a stable modulation of the motor speed via a voltage reduction. Only transformer type open-/closed-loop control units may be used for this purpose.

Refer to the tables of the accessory list for the allocation of the control units. The permissible voltage modulation range of between 25 and 100 % of the nominal voltage meets the typical requirements of systems with a variable volumetric flow. If the system is operated in the reduced-voltage range, the operating current may exceed the nominal current. The percentage current increase in comparison to the nominal current is listed in the data tables as Delta I. Open-/closed-loop control units must be designed to handle the maximum operating current.

Regular external rotor motors with type of protection „e“ are not allowed to be used with frequency converters.

Speed control of standard motors

The speed of standard motors can be controlled by frequency converters. In this case type of protection „d“ or „de“ is obliged.



Motorschutz von Außenläufermotoren

Die Motoren sind in der Wicklung mit eingebautem Drillings-Kaltleiter-Temperaturfühler nach DIN 44082 ausgerüstet, welche an ein Kaltleiter-Auslösegerät mit der Schutzkennzeichnung Ex II (2)G als Motorschutz angeschlossen werden müssen.

Dieser thermische Motorschutz erfasst alle anormalen Betriebszustände und äußeren Einflüsse präzise und trennt den Motor über ein Schütz in jedem denkbaren Störfall vom Netz. Handelsübliche Motorschutzschalter dürfen nur zusätzlich installiert werden, sie gewährleisten keinen vollkommenen Motorschutz in allen denkbaren Betriebszuständen (z. B. Betrieb in Teilspannung).

Die Motorschutzschaltgerätezueordnung kann der Zubehörliste entnommen werden.

Motorschutz von Normmotoren

Bei Normmotoren werden in der Regel Motorschutzschalter vorgeschaltet. Die Angaben der Motorhersteller sind dabei zu beachten.

Normmotoren mit Zulassung der Kaltleiter als alleinigem Motorschutz können alternativ auch über ein Kaltleiterauslösegerät geschützt werden, siehe hierzu Angaben unter Motorschutz von Außenläufermotoren.

Es muss jedoch in jedem Fall eine zugelassene Motorschutzeinrichtung angeschlossen werden.

Motorausführung

Rosenberg Ventilatoren sind standardmäßig mit Außenläufermotoren der Schutzart IP44, Wärmeklasse F in Zündschutzart Ex e bzw. Ex nA oder IEC Normmotoren der Schutzart IP 55, Wärmeklasse F in Zündschutzart Ex e (Ex d / Ex de auf Anfrage) ausgerüstet.

Die Motoren wurden von der PTB geprüft und entsprechen den europäischen Normenreihen EN 500xx bzw. 60079-xx.

Drehzahlsteuerbare ex-geschützte Motoren für Ventilatoren

- Drehzahlsteuerbare Drehstromaußenläufermotoren für Ventilatorantrieb 50 Hz, 4- und 6-polig.
- Speisung der Motoren über transformatische Steuergeräte ab 25 % der Nennspannung möglich.
- Für explosionsgefährdete Bereiche nach EN 60079 Kennzeichnung EEx e II T1, T2 oder T3.
- Motorschutz durch Drillings-Kaltleiter DIN 44082 in Verbindung mit einem Auslösegerät mit Schutzkennzeichnung Ex II (2)G
- Nennspannung U=415 V, Sonderspannungen möglich von U=110 V bis U=550 V.
- Isolierstoffklasse F
- Schutzart IP44
- geeignet für Dauerbetrieb S1

Motor protection of external rotor motors

The winding of the motors feature integrated triple PTC thermistor temperature sensors according to DIN 44082, which will have to be connected to a PTC thermistor tripping unit with protective mark Ex II (2)G as a motor protection.

This specific thermal motor protection is capable of precisely identifying any abnormal operating condition and external influence and will then disconnect the motor from the mains via a contactor in any conceivable malfunction case.

It is permissible to install commercially available motor circuit-breakers only as additional safety devices, since they are not able to ensure complete motor protection under all conceivable operating conditions (e.g. operation with reduced-voltage).

Refer to the accessory list for the allocation of motor protection equipment.

Motor protection of standard motors

Standard motors have to be fitted with an upstream motor protection switch. The specifications of the manufacturer have to be taken into account.

Standard motors with the permit of the PTC as single motor protection can also be protected with a PTC thermistor tripping unit. In this case the remarks of motor protection of external rotor motors are also guilty.

But one certified motor protection has to be connected.

Motor version

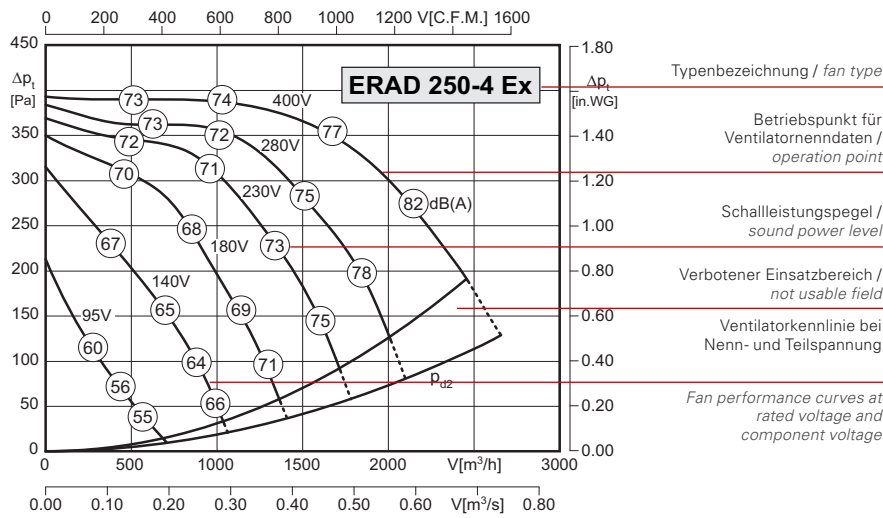
In series Rosenberg fans are equipped with external rotor motors with an IP44 protection class, insulation class F and type of protection Ex e or Ex nA or standard IEC motors with an IP 55 protection class, insulation class F and type of protection Ex e (Ex d / Ex de on request).

The motors were tested by the PTB (Federal Physical Technical Institute) and corresponds to the European Standards series EN 500xx resp. 60079-xx.

Speed controllable explosion proof motors for fans

- Speed controllable 3-phase external rotor motors for fan operation 50 Hz, 4- and 6-pole.
- Supply of motors via transformer controllers, possible from 25 % of rated voltage.
- For explosive areas according to EN 60079 certification EEx e II T1, T2 or T3.
- Motor protection via PTC DIN 44082 in connection with a tripping device with protective mark Ex II (2)G
- Rated voltage U=415 V, special voltage possible from U=110 V upto U=550 V.
- Insulation class F
- Protection class IP44
- For continuous operation S1

Kennliniendarstellung / Performance curves diagram



Formelzeichen / Technical formular		
	Benennung / Designation	Einheit / Unit
U	Nennspannung rated voltage	V
P ₁	Motoraufnahmeleistung motor power consumption	kW
I _N	Nennstrom rated current	A
n	Ventilator Drehzahl fan speed	min ⁻¹
V	Luftvolumen bei 20°C air volume at 20°C	m³/h
p _t	Totaldruck total pressure	Pa
Δp _t	Totaldruckerhöhung total pressure increase	Pa
p _{st}	Statischer Druck static pressure	Pa
Δp _{fa}	Druckerhöhung freiausblasend pressure increase free outlet	Pa
p _{d2}	Dynamischer Druck am Austritt dynamic pressure outlet	Pa

1) Typ / Type : ERAD 250-4 Ex		Art.-Nr. / Art.-No. : B81-25072 2)	
U 3)	400V (50Hz)	Δp _{fa min} 9)	80 Pa
P ₁ 4)	0,74 kW	ΔI 10)	– %
I _N 5)	1.4 A	I _A / I _N 11)	2.4
n 6)	1270 min ⁻¹	12)	IP44
t _A 7)	110 s	13)	01.061
t _R 8)	40 °C	14)	17 kg
		Atex 15)	II 2G c IIB T3 X

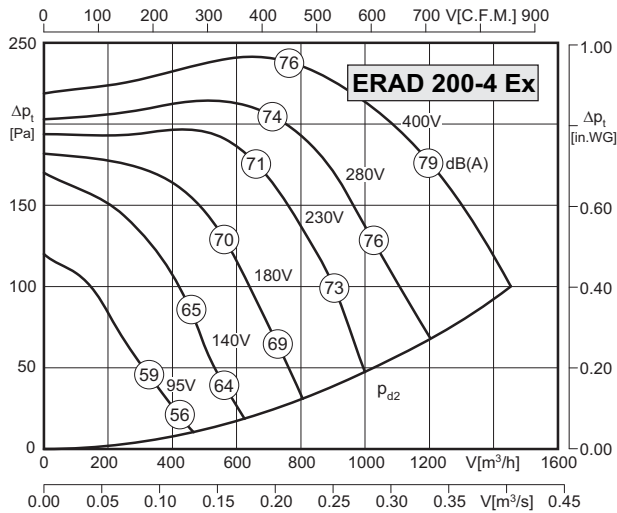
- 1) Ventilator typ / fan type
- 2) Ventilator artikelnummer / fan article number
- 3-6) Ventilator nenn daten / fan rated data
- 7) Auslösezeit Kaltleiter / tripping time PTC
- 8) max. zulässige Fördermitteltemperatur / max. permissible medium temperature
- 9) erforderlicher statischer Mindestgegendruck / min. required counter pressure
- 10) Stromanstieg im Teilspannungsbereich / current increase in component voltage area
- 11) Verhältnis Anlaufstrom zu Nennstrom / ratio of starting current to rated current
- 12) Motorschutzart / motor protection class
- 13) Schaltbildnummer / wiring diagram
- 14) Gewicht / fan weight
- 15) Atex-Kennzeichnung / Atex marking



Zone 2

- Gehäuse aus verzinktem Stahlblech
- vorwärtsgekrümmtes Laufrad
- asynchroner Außenläufermotor
- Schutzart IP44 ; Isolierstoffklasse F
- seitliches Anschlusskabel
- Motorschutz durch in die Wicklung eingeleger Drillingskaltleiter
- Materialpaarung: Laufrad aus verzinktem Stahl ; Einströmdüse aus Kupfer
- casing made of galvanized sheet steel
- forward curved impeller
- asynchronous external rotor motor
- protection class IP44 ; insulation class F
- side cable connection
- motor protection by triple PTC resistors integrated into the winding
- material pairing: impeller made of galvanized steel ; inlet cone made of copper

Technische Daten / Technical Data:



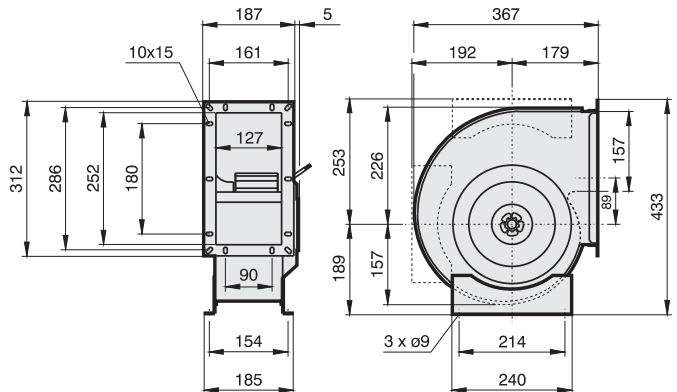
Typ / Type: ERAD 200-4 Ex		Art.-Nr. / Art.-No. : B81-20070	
U	400V (50Hz)	Δp_{fa} min	- Pa
P ₁	0,36 kW	ΔI	- %
I _N	0.61 A	I _A / I _N	2.2
n	1200 min ⁻¹		IP44
t _A	135 s		01.063
t _R	40 °C		9,5 kg
		Atex	II 3G c IIB T3 X

Geräusche / Sound levels:

LWA _{rel} A-bewertet bei V=0,5*V _{max} LWA _{rel} A-weighted at V=0,5*V _{max}	fM [Hz]						
	125	250	500	1K	2K	4K	8K
Ausblasseite 4-polig / outlet side 4-pole	-23	-10	-8	-4	-7	-9	-16
Ansaugseite 4-polig / inlet side 4-pole	-19	-11	-11	-5	-5	-8	-14
Ausblasseite 6-polig / outlet side 6-pole	-23	-10	-6	-6	-6	-8	-15
Ansaugseite 6-polig / inlet side 6-pole	-20	-18	-8	-5	-5	-8	-16

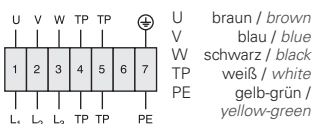
Maße / Dimensions:

(alle Maße in mm / all dimensions in mm)



Schaltbild / Wiring diagram:

01.063



Zubehör / Accessories:

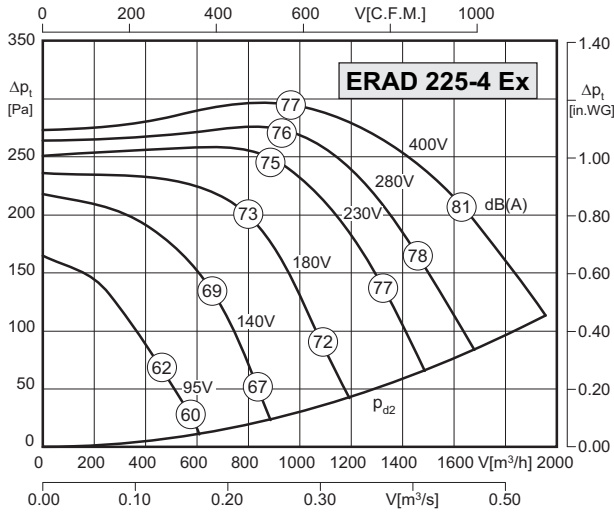




Zone 1

- Gehäuse aus verzinktem Stahlblech
- vorwärtsgekrümmtes Laufrad
- asynchroner Außenläufermotor
- Schutzart IP44 ; Isolierstoffklasse F
- seitliches Anschlusskabel
- Motorschutz durch in die Wicklung eingeleger Drillingssaltleiter
- Materialpaarung: Laufrad aus verzinktem Stahl ; Einströmdüse aus Kupfer
- casing made of galvanized sheet steel
- forward curved impeller
- asynchronous external rotor motor
- protection class IP44 ; insulation class F
- side cable connection
- motor protection by triple PTC resistors integrated into the winding
- material pairing: impeller made of galvanized steel ; inlet cone made of copper

Technische Daten / Technical Data:



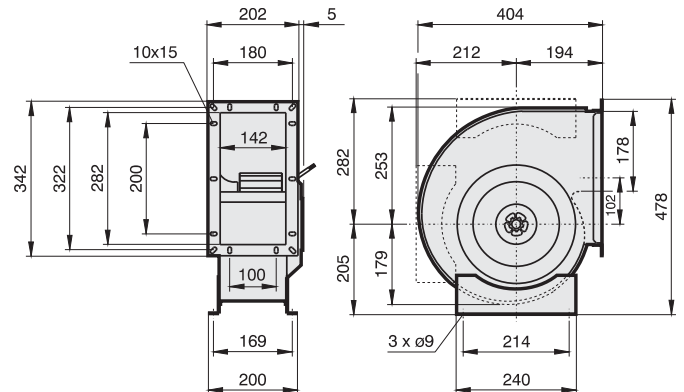
Typ / Type : ERAD 225-4 Ex		Art.-Nr. / Art.-No. : B81-22572	
U	400V (50Hz)	Δpfa min	-- Pa
P1	0,52 kW	ΔI	4 %
IN	1.00 A	IA / IN	2.8
n	1310 min ⁻¹		IP44
tA	79 s		01.061
tR	40 °C		14 kg
		Atex	II 2G c IIB T3 X

Geräusche / Sound levels:

LWAref A-bewertet bei V=0,5*Vmax LWAref A-weighted at V=0,5*Vmax	fM [Hz]						
	125	250	500	1K	2K	4K	8K
Ausblasseite 4-polig / outlet side 4-pole	-23	-10	-8	-4	-7	-9	-16
Ansaugseite 4-polig / inlet side 4-pole	-19	-11	-11	-5	-5	-8	-14
Ausblasseite 6-polig / outlet side 6-pole	-23	-10	-6	-6	-6	-8	-15
Ansaugseite 6-polig / inlet side 6-pole	-20	-18	-8	-5	-5	-8	-16

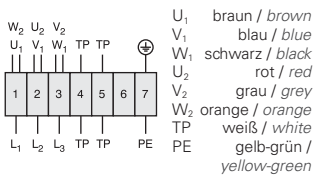
Maße / Dimensions:

(alle Maße in mm / all dimensions in mm)



Schaltbild / Wiring diagram:

01.061



Zubehör / Accessories:



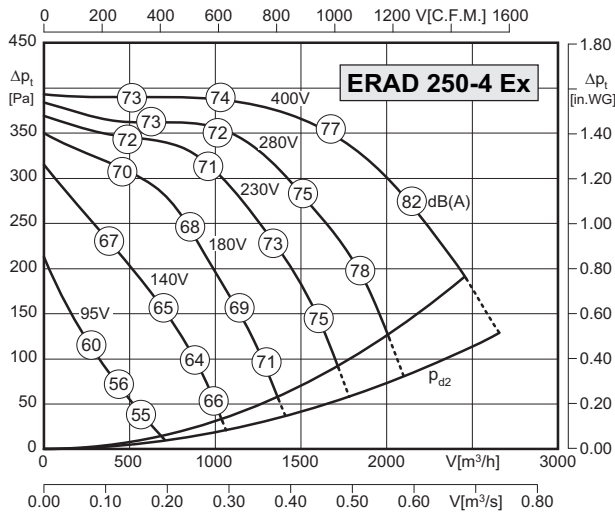
RKD Seite/Page 398 **MSD K** Seite/Page 380 **TD** Seite/Page 400 **GS** Seite/Page 404 **ABS** Seite/Page 416 **ABF** Seite/Page 416 **ASS** Seite/Page 418 **ASF** Seite/Page 418 **BG** Seite/Page 419



Zone 1

- Gehäuse aus verzinktem Stahlblech
- vorwärtsgekrümmtes Laufrad
- asynchroner Außenläufermotor
- Schutzart IP44 ; Isolierstoffklasse F
- seitliches Anschlusskabel
- Motorschutz durch in die Wicklung eingeleger Drillingskaltleiter
- Materialpaarung: Laufrad aus verzinktem Stahl ; Einströmdüse aus Kupfer
- casing made of galvanized sheet steel
- forward curved impeller
- asynchronous external rotor motor
- protection class IP44 ; insulation class F
- side cable connection
- motor protection by triple PTC resistors integrated into the winding
- material pairing: impeller made of galvanized steel ; inlet cone made of copper

Technische Daten / Technical Data:



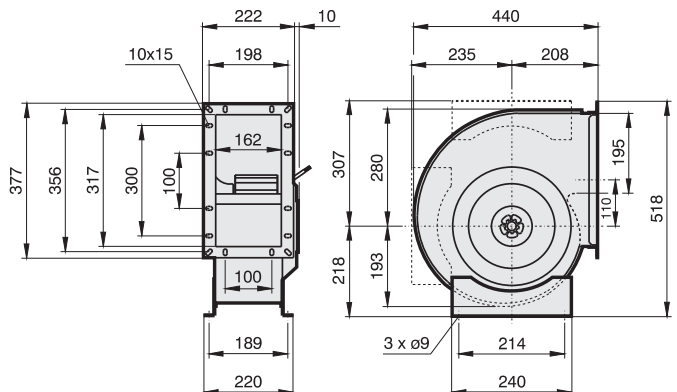
Typ / Type : ERAD 250-4 Ex		Art.-Nr. / Art.-No. : B81-25072	
U	400V (50Hz)	Δp_{fa} min	80 Pa
P ₁	0,74 kW	ΔI	- %
I _N	1.4 A	I _A / I _N	2.4
n	1270 min ⁻¹		IP44
t _A	110 s		01.061
t _R	40 °C		17 kg
		Atex	II 2G c IIB T3 X

Geräusche / Sound levels:

LWA _{rel} A-bewertet bei V=0,5*V _{max} LWA _{rel} A-weighted at V=0,5*V _{max}	fM [Hz]						
	125	250	500	1K	2K	4K	8K
Ausblasseite 4-polig / outlet side 4-pole	-23	-10	-8	-4	-7	-9	-16
Ansaugseite 4-polig / inlet side 4-pole	-19	-11	-11	-5	-5	-8	-14
Ausblasseite 6-polig / outlet side 6-pole	-23	-10	-6	-6	-6	-8	-15
Ansaugseite 6-polig / inlet side 6-pole	-20	-18	-8	-5	-5	-8	-16

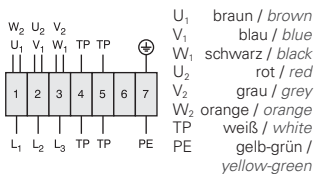
Maße / Dimensions:

(alle Maße in mm / all dimensions in mm)



Schaltbild / Wiring diagram:

01.061



Zubehör / Accessories:

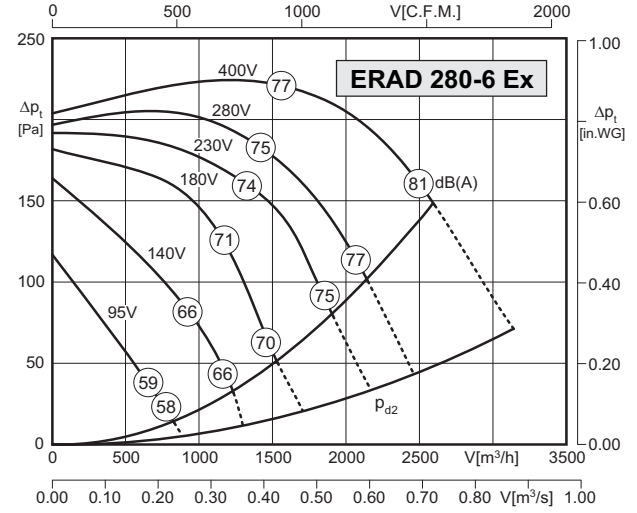
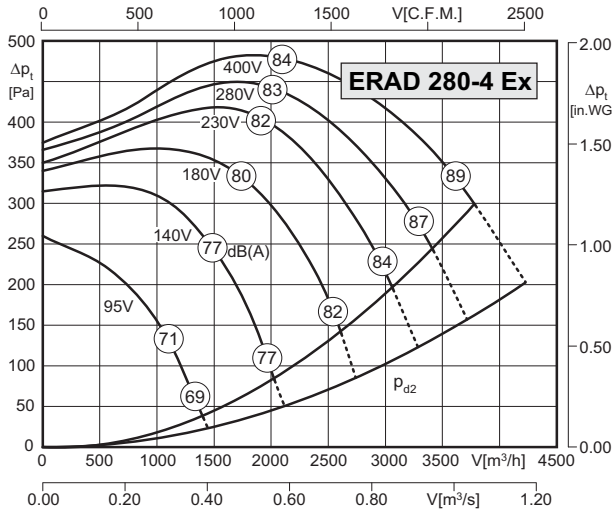




Zone 1

- Gehäuse aus verzinktem Stahlblech
- vorwärtsgekrümmtes Laufrad
- asynchroner Außenläufermotor
- Schutzart IP44 ; Isolierstoffklasse F
- seitliches Anschlusskabel
- Motorschutz durch in die Wicklung eingeleger Drillingskaltleiter
- Materialpaarung: Laufrad aus verzinktem Stahl ; Einströmdüse aus Kupfer
- casing made of galvanized sheet steel
- forward curved impeller
- asynchronous external rotor motor
- protection class IP44 ; insulation class F
- side cable connection
- motor protection by triple PTC resistors integrated into the winding
- material pairing: impeller made of galvanized steel ; inlet cone made of copper

Technische Daten / Technical Data:



Typ / Type: ERAD 280-4 Ex		Art.-Nr. / Art.-No.: B81-28073	
U	400V (50Hz)	Δpfa min	140 Pa
P1	1,45 kW	ΔI	– %
IN	2.9 A	IA / IN	3.7
n	1350 min ⁻¹		IP44
tA	65 s		01.061
tR	40 °C		24 kg
		Atex	II 2G c IIB T3 X

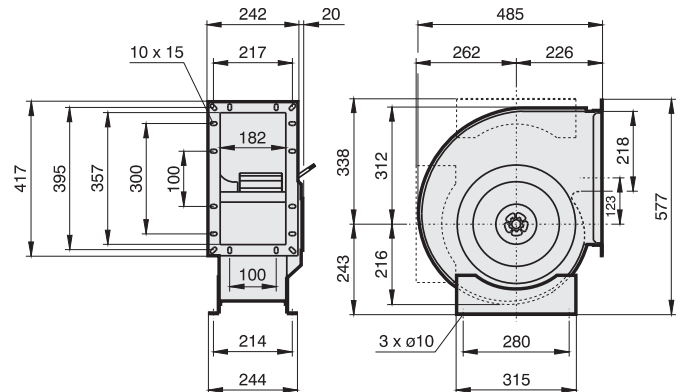
Typ / Type: ERAD 280-6 Ex		Art.-Nr. / Art.-No.: B81-28072	
U	400V (50Hz)	Δpfa min	100 Pa
P1	0,54 kW	ΔI	– %
IN	1.0 A	IA / IN	2.8
n	860 min ⁻¹		IP44
tA	110 s		01.061
tR	40 °C		17 kg
		Atex	II 2G c IIB T3 X

Geräusche / Sound levels:

LWArel A-bewertet bei V=0,5*Vmax LWArel A-weighted at V=0,5*Vmax	fM [Hz]						
	125	250	500	1K	2K	4K	8K
Ausblasseite 4-polig / outlet side 4-pole	-23	-10	-8	-4	-7	-9	-16
Ansaugseite 4-polig / inlet side 4-pole	-19	-11	-11	-5	-5	-8	-14
Ausblasseite 6-polig / outlet side 6-pole	-23	-10	-6	-6	-6	-8	-15
Ansaugseite 6-polig / inlet side 6-pole	-20	-18	-8	-5	-5	-8	-16

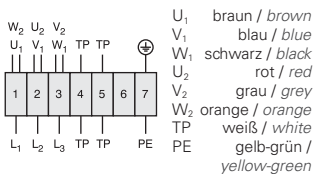
Maße / Dimensions:

(alle Maße in mm / all dimensions in mm)



Schaltbild / Wiring diagram:

01.061



Zubehör / Accessories:



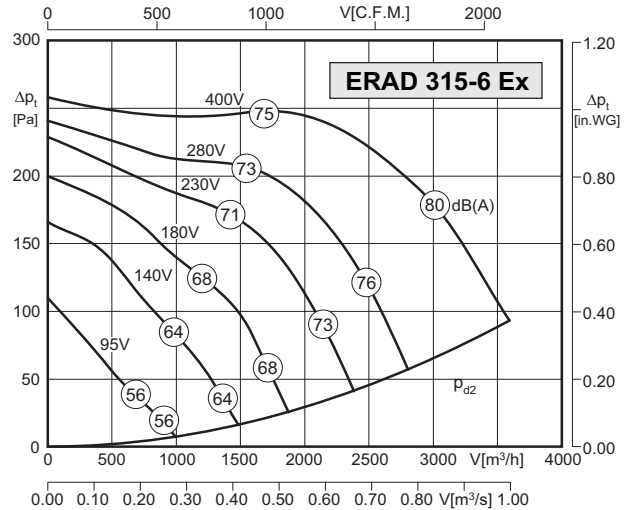
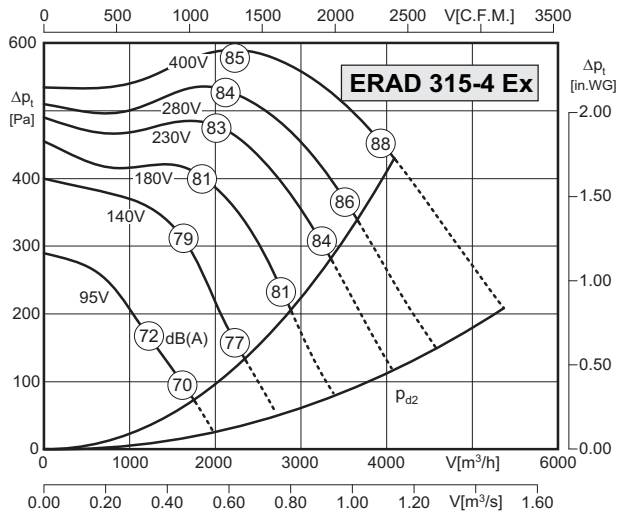
RKD Seite/Page 398 MSD K Seite/Page 380 TD Seite/Page 400 GS Seite/Page 404 ABS Seite/Page 416 ABF Seite/Page 416 ASS Seite/Page 418 ASF Seite/Page 418 BG Seite/Page 419



Zone 1

- Gehäuse aus verzinktem Stahlblech
- vorwärtsgekrümmtes Laufrad
- asynchroner Außenläufermotor
- Schutzart IP44 ; Isolierstoffklasse F
- seitliches Anschlusskabel
- Motorschutz durch in die Wicklung eingeleger Drillingskaltleiter
- Materialpaarung: Laufrad aus verzinktem Stahl ; Einströmdüse aus Kupfer
- casing made of galvanized sheet steel
- forward curved impeller
- asynchronous external rotor motor
- protection class IP44 ; insulation class F
- side cable connection
- motor protection by triple PTC resistors integrated into the winding
- material pairing: impeller made of galvanized steel ; inlet cone made of copper

Technische Daten / Technical Data:



Typ / Type: ERAD 315-4 Ex		Art.-Nr. / Art.-No. : B81-31573	
U	400V (50Hz)	Δpfa min	310 Pa
P1	2,0 kW	Δi	4 %
IN	4.0 A	IA / IN	4.9
n	1360 min ⁻¹		IP44
tA	45 s		01.061
tR	40 °C		30,5 kg
		Atex	II 2G c IIB T3 X

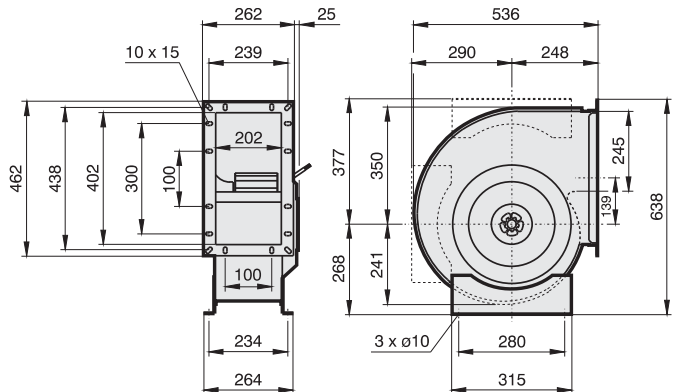
Typ / Type: ERAD 315-6 Ex		Art.-Nr. / Art.-No. : B81-31572	
U	400V (50Hz)	Δpfa min	-- Pa
P1	0,72 kW	Δi	-- %
IN	1.35 A	IA / IN	2.2
n	730 min ⁻¹		IP44
tA	330 s		01.061
tR	40 °C		29 kg
		Atex	II 2G c IIB T3 X

Geräusche / Sound levels:

LWArel A-bewertet bei V=0,5*Vmax LWArel A-weighted at V=0,5*Vmax	fM [Hz]						
	125	250	500	1K	2K	4K	8K
Ausblasseite 4-polig / outlet side 4-pole	-23	-10	-8	-4	-7	-9	-16
Ansaugseite 4-polig / inlet side 4-pole	-19	-11	-11	-5	-5	-8	-14
Ausblasseite 6-polig / outlet side 6-pole	-23	-10	-6	-6	-6	-8	-15
Ansaugseite 6-polig / inlet side 6-pole	-20	-18	-8	-5	-5	-8	-16

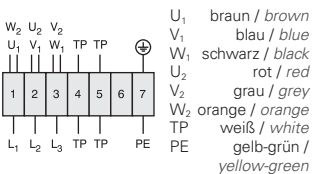
Maße / Dimensions:

(alle Maße in mm / all dimensions in mm)



Schaltbild / Wiring diagram:

01.061



Zubehör / Accessories:

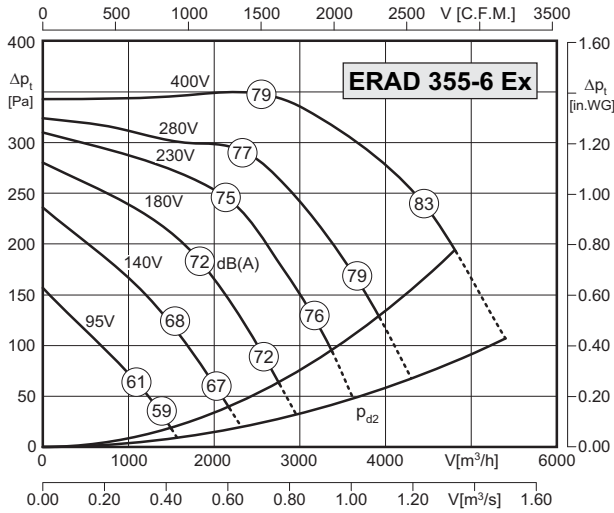




Zone 1

- Gehäuse aus verzinktem Stahlblech
- vorwärtsgekrümmtes Laufrad
- asynchroner Außenläufermotor
- Schutzart IP44 ; Isolierstoffklasse F
- seitliches Anschlusskabel
- Motorschutz durch in die Wicklung eingeleger Drillingskaltleiter
- Materialpaarung: Laufrad aus verzinktem Stahl ; Einströmdüse aus Kupfer
- casing made of galvanized sheet steel
- forward curved impeller
- asynchronous external rotor motor
- protection class IP44 ; insulation class F
- side cable connection
- motor protection by triple PTC resistors integrated into the winding
- material pairing: impeller made of galvanized steel ; inlet cone made of copper

Technische Daten / Technical Data:



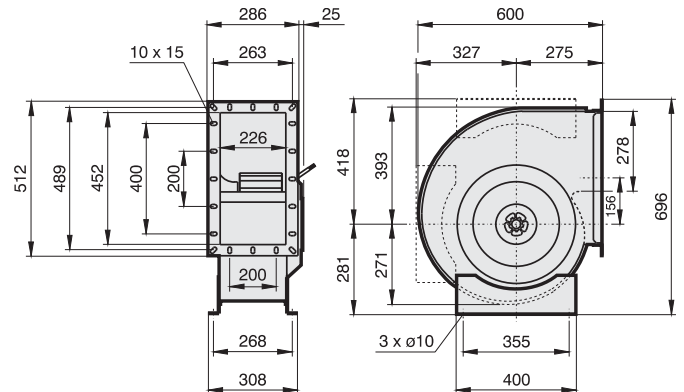
Typ / Type: ERAD 355-6 Ex		Art.-Nr. / Art.-No.: B81-35572	
U	400V (50Hz)	$\Delta p_{fa \text{ min}}$	110 Pa
P ₁	1,4 kW	ΔI	— %
I _N	2.4 A	I _A / I _N	3.0
n	790 min ⁻¹		IP44
t _A	150 s		01.061
t _R	40 °C		37,5 kg
		Atex	II 2G c IIB T3 X

Geräusche / Sound levels:

LWA _{rel} A-bewertet bei V=0,5*V _{max} LWA _{rel} A-weighted at V=0,5*V _{max}	fM [Hz]						
	125	250	500	1K	2K	4K	8K
Ausblasseite 4-polig / outlet side 4-pole	-23	-10	-8	-4	-7	-9	-16
Ansaugseite 4-polig / inlet side 4-pole	-19	-11	-11	-5	-5	-8	-14
Ausblasseite 6-polig / outlet side 6-pole	-23	-10	-6	-6	-6	-8	-15
Ansaugseite 6-polig / inlet side 6-pole	-20	-18	-8	-5	-5	-8	-16

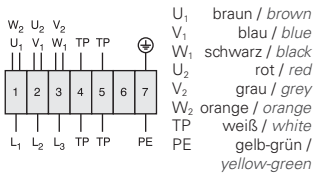
Maße / Dimensions:

(alle Maße in mm / all dimensions in mm)



Schaltbild / Wiring diagram:

01.061



Zubehör / Accessories:

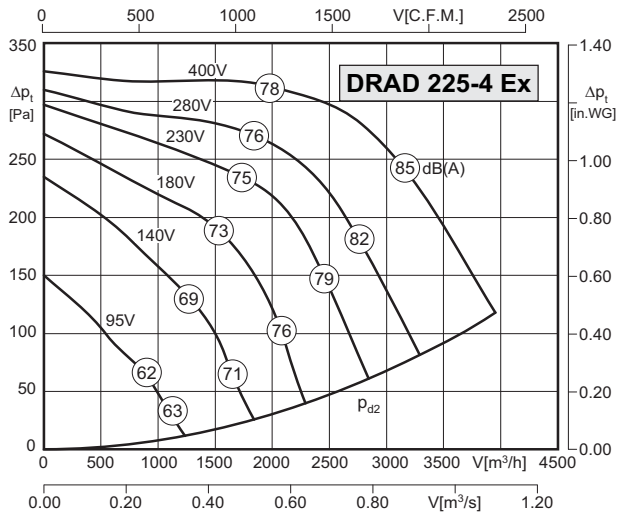




Zone 2

- Gehäuse aus verzinktem Stahlblech
- vorwärtsgekrümmtes Laufrad
- asynchroner Außenläufermotor
- Schutzart IP44 ; Isolierstoffklasse F
- seitliches Anschlusskabel
- Motorschutz durch in die Wicklung eingelegerter Drillingskaltleiter
- Materialpaarung: Laufrad aus verzinktem Stahl ; Einströmdüse aus leitfähigem Kunststoff
- casing made of galvanized sheet steel
- forward curved impeller
- asynchronous external rotor motor
- protection class IP44 ; insulation class F
- side cable connection
- motor protection by triple PTC resistors integrated into the winding
- material pairing: impeller made of galvanized steel ; inlet cone made of conductive PVC

Technische Daten / Technical Data:



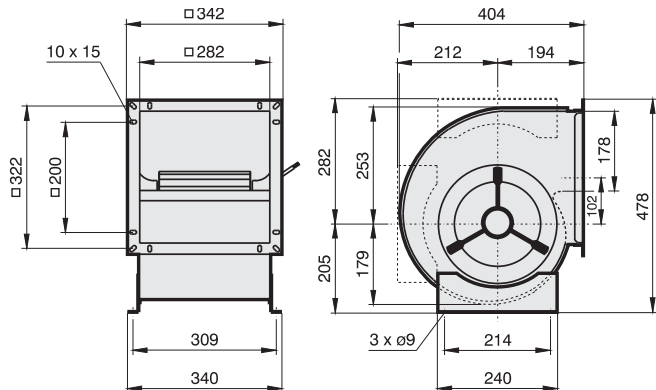
Typ / Type: DRAD 225-4 Ex		Art.-Nr. / Art.-No. : C81-22570	
U	400V (50Hz)	Δp_{fa} min	30 Pa
P ₁	1,0 kW	ΔI	– %
I _N	1.8 A	I _A / I _N	3.1
n	1245 min ⁻¹		IP44
t _A	90 s		01.063
t _R	40 °C		19 kg
		Atex	II 3G c IIB T3

Geräusche / Sound levels:

LWA _{rel} A-bewertet bei V=0,5*V _{max} LWA _{rel} A-weighted at V=0,5*V _{max}	fM [Hz]						
	125	250	500	1K	2K	4K	8K
Ausblasseite 4-polig / outlet side 4-pole	-21	-13	-8	-4	-7	-8	-15
Ansaugseite 4-polig / inlet side 4-pole	-18	-13	-10	-5	-4	-10	-16
Ausblasseite 6-polig / outlet side 6-pole	-20	-9	-5	-7	-7	-9	-17
Ansaugseite 6-polig / inlet side 6-pole	-18	-12	-7	-5	-6	-9	-16

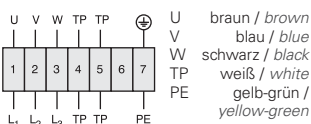
Maße / Dimensions:

(alle Maße in mm / all dimensions in mm)



Schaltbild / Wiring diagram:

01.063



Zubehör / Accessories:

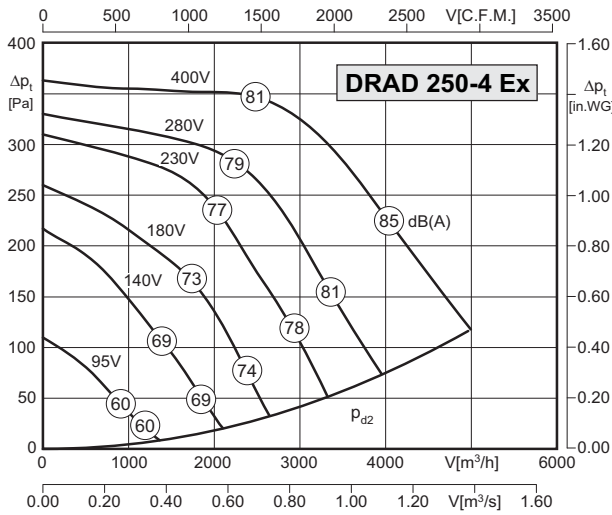







Zone 2

- Gehäuse aus verzinktem Stahlblech
- vorwärtsgekrümmtes Laufrad
- asynchroner Außenläufermotor
- Schutzart IP44 ; Isolierstoffklasse F
- seitliches Anschlusskabel
- Motorschutz durch in die Wicklung eingeleger Drillingskaltleiter
- Materialpaarung: Laufrad aus verzinktem Stahl ; Einströmdüse aus leitfähigem Kunststoff
- casing made of galvanized sheet steel
- forward curved impeller
- asynchronous external rotor motor
- protection class IP44 ; insulation class F
- side cable connection
- motor protection by triple PTC resistors integrated into the winding
- material pairing: impeller made of galvanized steel ; inlet cone made of conductive PVC

Technische Daten / Technical Data:



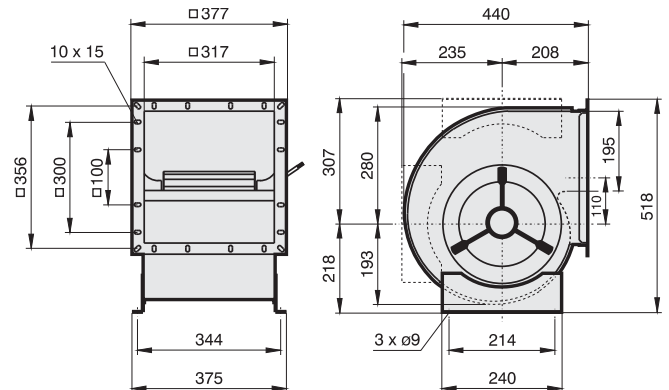
Typ / Type : DRAD 250-4 Ex		Art.-Nr. / Art.-No. : C81-25070	
U	400V (50Hz)	Δpfa min	115 Pa
P1	1,2 kW	ΔI	-- %
IN	2.15 A	IA / IN	3.0
n	1230 min-1		IP44
tA	110 s		01.063
tR	40 °C		26 kg
		Atex	II 3G c IIB T3

Geräusche / Sound levels:

LWArel A-bewertet bei V=0,5*Vmax LWArel A-weighted at V=0,5*Vmax	fM [Hz]						
	125	250	500	1K	2K	4K	8K
Ausblasseite 4-polig / outlet side 4-pole	-21	-13	-8	-4	-7	-8	-15
Ansaugseite 4-polig / inlet side 4-pole	-18	-13	-10	-5	-4	-10	-16
Ausblasseite 6-polig / outlet side 6-pole	-20	-9	-5	-7	-7	-9	-17
Ansaugseite 6-polig / inlet side 6-pole	-18	-12	-7	-5	-6	-9	-16

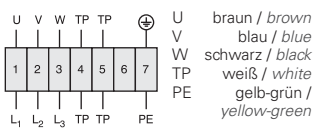
Maße / Dimensions:

(alle Maße in mm / all dimensions in mm)



Schaltbild / Wiring diagram:

01.063



Zubehör / Accessories:



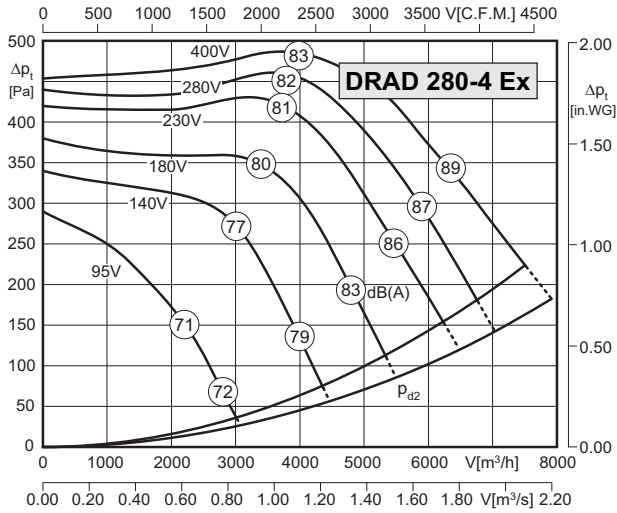
RKD Seite/Page 398
MSD K Seite/Page 380
TD Seite/Page 400
GS Seite/Page 404
ABS Seite/Page 416
ABF Seite/Page 416



Zone 2

- Gehäuse aus verzinktem Stahlblech
- vorwärtsgekrümmtes Laufrad
- asynchroner Außenläufermotor
- Schutzart IP44 ; Isolierstoffklasse F
- seitliches Anschlusskabel
- Motorschutz durch in die Wicklung eingeleger Drillingskaltleiter
- Materialpaarung: Laufrad aus verzinktem Stahl ; Einströmdüse aus leitfähigem Kunststoff
- casing made of galvanized sheet steel
- forward curved impeller
- asynchronous external rotor motor
- protection class IP44 ; insulation class F
- side cable connection
- motor protection by triple PTC resistors integrated into the winding
- material pairing: impeller made of galvanized steel ; inlet cone made of conductive PVC

Technische Daten / Technical Data:



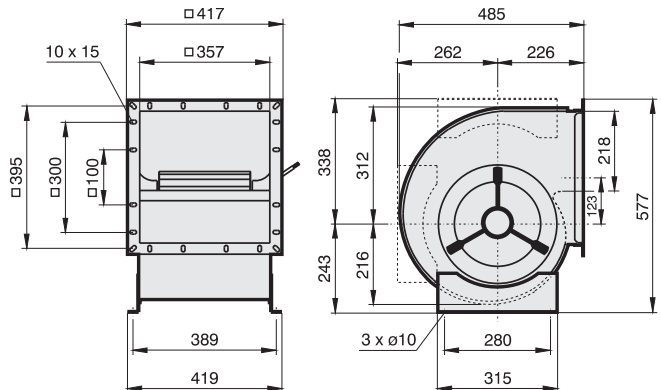
Typ / Type : DRAD 280-4 Ex		Art.-Nr. / Art.-No. : C81-28070	
U	400V (50Hz)	$\Delta p_{fa \text{ min}}$	60 Pa
P ₁	3,1 kW	ΔI	12 %
I _N	5.7 A	I _A / I _N	5.0
n	1360 min ⁻¹		IP44
t _A	45 s		01.061
t _R	40 °C		40 kg
		Atex	II 3G c IIB T3

Geräusche / Sound levels:

LWArel A-bewertet bei V=0,5*Vmax LWArel A-weighted at V=0,5*Vmax	fM [Hz]						
	125	250	500	1K	2K	4K	8K
Ausblasseite 4-polig / outlet side 4-pole	-21	-13	-8	-4	-7	-8	-15
Ansaugseite 4-polig / inlet side 4-pole	-18	-13	-10	-5	-4	-10	-16
Ausblasseite 6-polig / outlet side 6-pole	-20	-9	-5	-7	-7	-9	-17
Ansaugseite 6-polig / inlet side 6-pole	-18	-12	-7	-5	-6	-9	-16

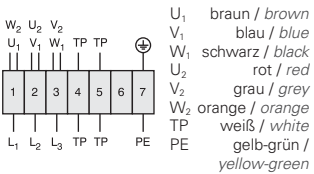
Maße / Dimensions:

(alle Maße in mm / all dimensions in mm)



Schaltbild / Wiring diagram:

01.061



Zubehör / Accessories:

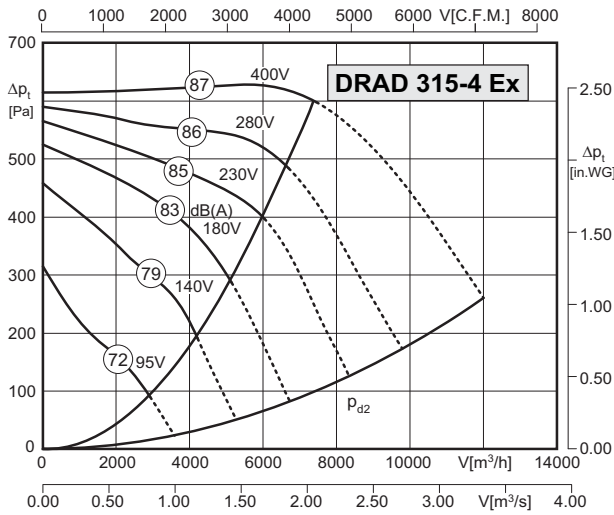




Zone 2

- Gehäuse aus verzinktem Stahlblech
- vorwärtsgekrümmtes Laufrad
- asynchroner Außenläufermotor
- Schutzart IP44 ; Isolierstoffklasse F
- seitliches Anschlusskabel
- Motorschutz durch in die Wicklung eingeleger Drillingsschaltleiter
- Materialpaarung: Laufrad aus verzinktem Stahl ; Einströmdüse aus leitfähigem Kunststoff
- casing made of galvanized sheet steel
- forward curved impeller
- asynchronous external rotor motor
- protection class IP44 ; insulation class F
- side cable connection
- motor protection by triple PTC resistors integrated into the winding
- material pairing: impeller made of galvanized steel ; inlet cone made of conductive PVC

Technische Daten / Technical Data:



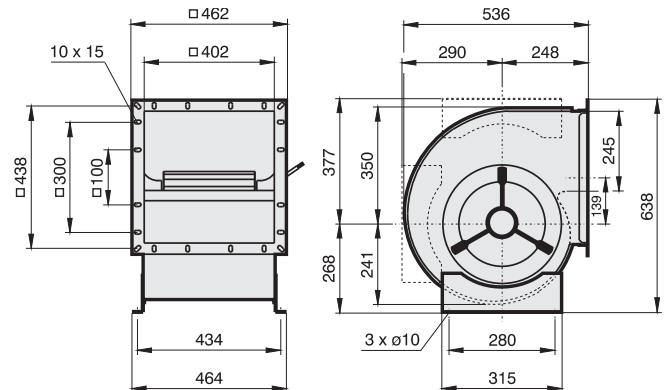
Typ / Type : DRAD 315-4 Ex		Art.-Nr. / Art.-No. : C81-31570	
U	400V (50Hz)	Δpfa min	500 Pa
P ₁	3,1 kW	ΔI	9 %
I _N	5.8 A	I _A / I _N	5.0
n	1360 min ⁻¹		IP44
t _A	45 s		01.061
t _R	40 °C		45 kg
		Atex	II 3G c IIB T3

Geräusche / Sound levels:

LWArel A-bewertet bei V=0,5*Vmax LWArel A-weighted at V=0,5*Vmax	fM [Hz]						
	125	250	500	1K	2K	4K	8K
Ausblasseite 4-polig / outlet side 4-pole	-21	-13	-8	-4	-7	-8	-15
Ansaugseite 4-polig / inlet side 4-pole	-18	-13	-10	-5	-4	-10	-16
Ausblasseite 6-polig / outlet side 6-pole	-20	-9	-5	-7	-7	-9	-17
Ansaugseite 6-polig / inlet side 6-pole	-18	-12	-7	-5	-6	-9	-16

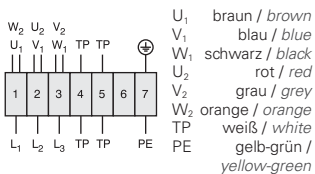
Maße / Dimensions:

(alle Maße in mm / all dimensions in mm)



Schaltbild / Wiring diagram:

01.061



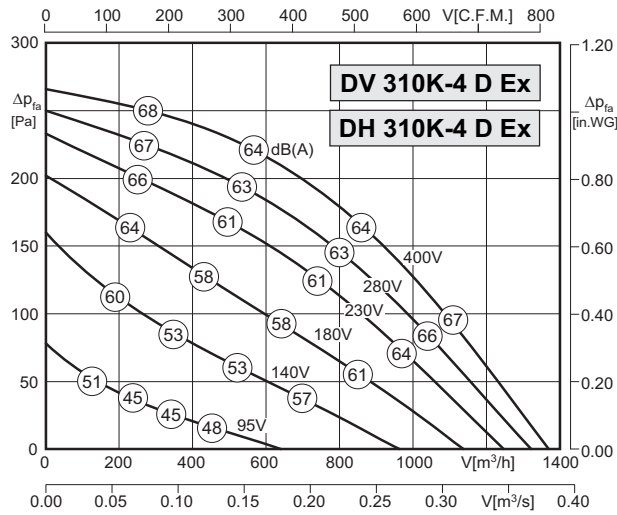
Zubehör / Accessories:





- vertikale und horizontale Ausführung
 - rückwärtsgekrümmtes Laufrad
 - asynchroner Außenläufermotor
 - Schutzart IP44 ; Isolierstoffklasse F
 - Motorschutz durch in die Wicklung eingelegerter Drillingskaltleiter
 - Materialpaarung: Laufrad aus leitfähigem Kunststoff; Einströmdüse aus pulverbeschichtetem Stahl
- vertical and horizontal discharge
 - backward curved impeller
 - asynchronous external rotor motor
 - protection class IP44 ; insulation class F
 - motor protection by triple PTC resistors integrated into the winding
 - material pairing: impeller made of conductive PVC ; inlet cone made of coated steel

Technische Daten / Technical Data:

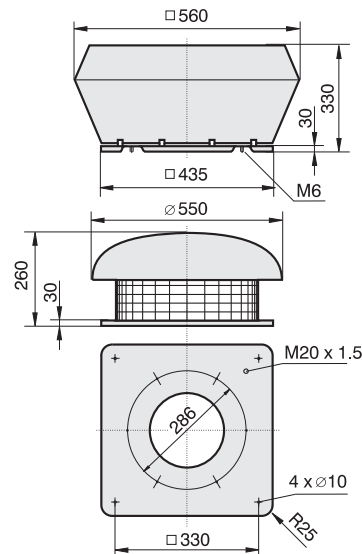


Type: DV/DH 310K-4D Ex		Art.-No. : A00-31085 / A10-31085	
U	400V (50Hz)	Δp_{fa} min	- Pa
P ₁	0,11 kW	ΔI	- %
I _N	0,24 A	I _A / I _N	3,9
n	1400 min ⁻¹		IP44
t _A	240 s		01.063
t _R	40 °C		10 kg
		Atex	II 3G c IIB T3

Geräusche / Sound levels:

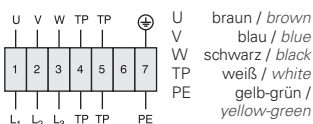
LWA _{rel} A-bewertet bei V=0,5*V _{max} LWA _{rel} A-weighted at V=0,5*V _{max}	fM [Hz]						
	125	250	500	1K	2K	4K	8K
LWA ₅ [dB(A)] Ansaugseite / inlet side	-16	-10	-10	-7	-8	-14	-21
LWA ₆ [dB(A)] Ausblasseite / outlet side	-20	-11	-6	-4	-7	-13	-19

Maße / Dimensions: (alle Maße in mm / all dimensions in mm)



Schaltbild / Wiring diagram:

01.063



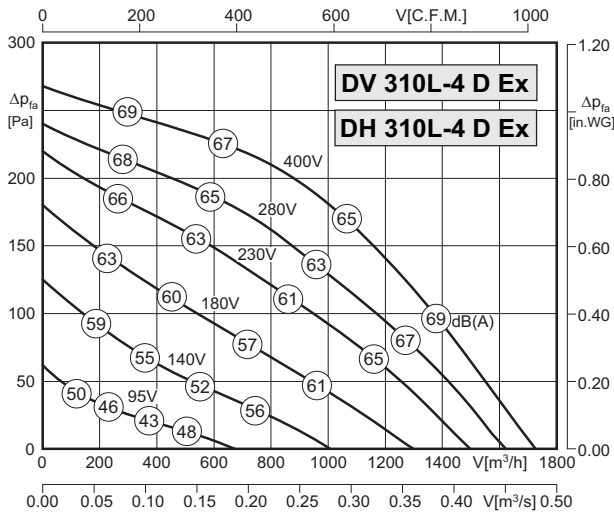
Zubehör / Accessories:





- vertikale und horizontale Ausführung
 - rückwärtsgekrümmtes Laufrad
 - asynchroner Außenläufermotor
 - Schutzart IP44 ; Isolierstoffklasse F
 - Motorschutz durch in die Wicklung eingeleger Drillingskaltleiter
 - Materialpaarung: Laufrad aus leitfähigem Kunststoff; Einströmdüse aus pulverbeschichtetem Stahl
- vertical and horizontal discharge
 - backward curved impeller
 - asynchronous external rotor motor
 - protection class IP44 ; insulation class F
 - motor protection by triple PTC resistors integrated into the winding
 - material pairing: impeller made of conductive PVC ; inlet cone made of coated steel

Technische Daten / Technical Data:

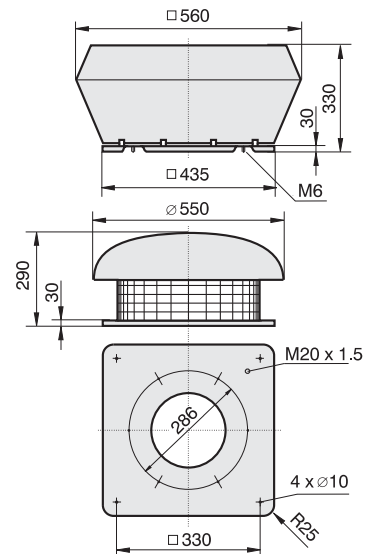


Type: DV/DH 310L-4D Ex		Art.-No. : A00-31086 / A10-31086	
U	400V (50Hz)	Δpfa min	-- Pa
P1	0,13 kW	ΔI	-- %
IN	0,26 A	IA / IN	3,8
n	1370 min-1		IP44
tA	240 s		01.063
tR	40 °C		11 kg
		Atex	II 3G c IIB T3

Geräusche / Sound levels:

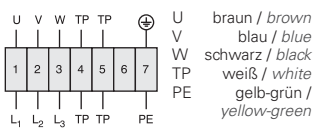
LWAel A-bewertet bei V=0,5*Vmax LWAel A-weighted at V=0,5*Vmax		fM [Hz]						
		125	250	500	1K	2K	4K	8K
LWA5 [dB(A)]	Ansaugseite / inlet side	-16	-10	-10	-7	-8	-14	-21
LWA6 [dB(A)]	Ausblasseite / outlet side	-20	-11	-6	-4	-7	-13	-19

Maße / Dimensions: (alle Maße in mm / all dimensions in mm)



Schaltbild / Wiring diagram:

01.063



Zubehör / Accessories:

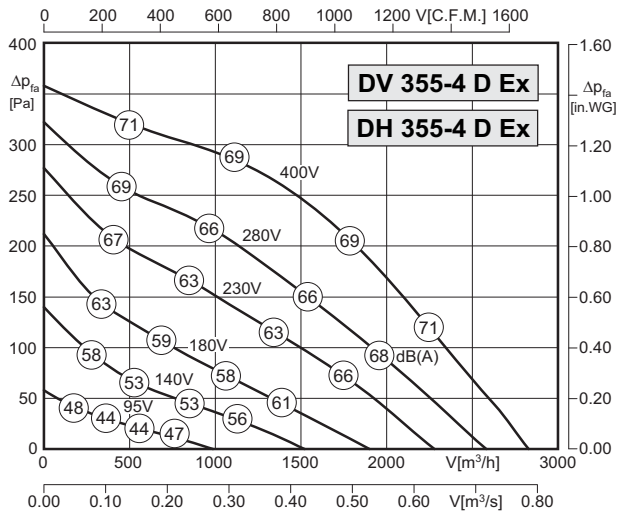




Zone 1

- vertikale und horizontale Ausführung
 - rückwärtsgekrümmtes Laufrad
 - asynchroner Außenläufermotor
 - Schutzart IP44 ; Isolierstoffklasse F
 - Motorschutz durch in die Wicklung eingeleger Drillingskaltleiter
 - Materialpaarung: Laufrad aus leitfähigem Kunststoff; Einströmdüse aus pulverbeschichtetem Stahl
- vertical and horizontal discharge
 - backward curved impeller
 - asynchronous external rotor motor
 - protection class IP44 ; insulation class F
 - motor protection by triple PTC resistors integrated into the winding
 - material pairing: impeller made of conductive PVC ; inlet cone made of coated steel

Technische Daten / Technical Data:

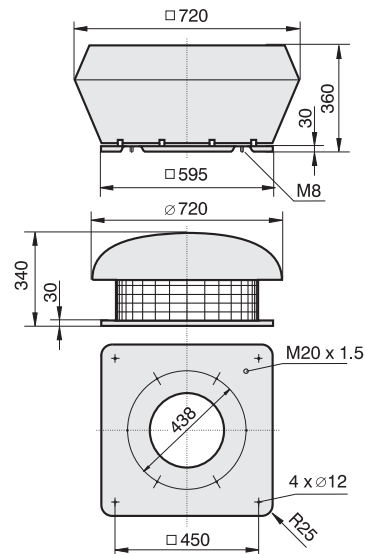


Type: DV/DH 355-4D Ex		Art.-No. : A00-35581 / A10-35581	
U	400V (50Hz)	Δp_{fa} min	- Pa
P ₁	0,27 kW	ΔI	- %
I _N	0.50 A	I _A / I _N	2.7
n	1300 min ⁻¹		IP44
t _A	135 s		01.063
t _R	40 °C		26 kg
		Atex	II 2G c IIB T3 X

Geräusche / Sound levels:

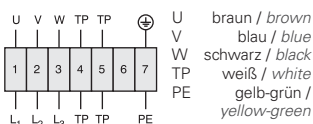
LWArel A-bewertet bei V=0,5*Vmax LWArel A-weighted at V=0,5*Vmax	fM [Hz]						
	125	250	500	1K	2K	4K	8K
LWA5 [dB(A)] Ansaugseite / inlet side	-16	-10	-10	-7	-8	-14	-21
LWA6 [dB(A)] Ausblasseite / outlet side	-20	-11	-6	-4	-7	-13	-19

Maße / Dimensions: (alle Maße in mm / all dimensions in mm)



Schaltbild / Wiring diagram:

01.063



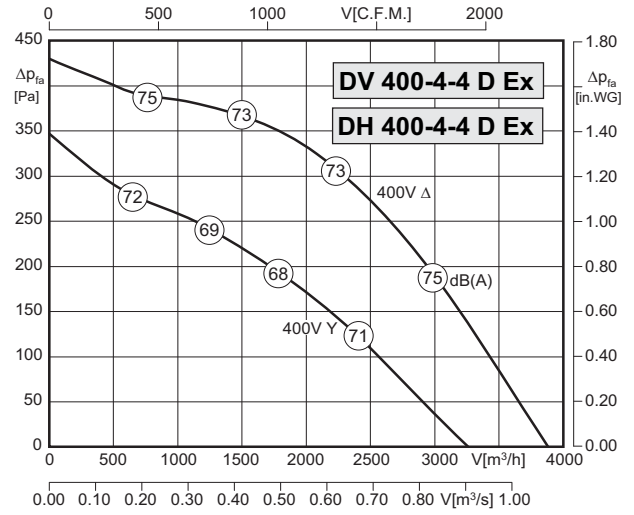
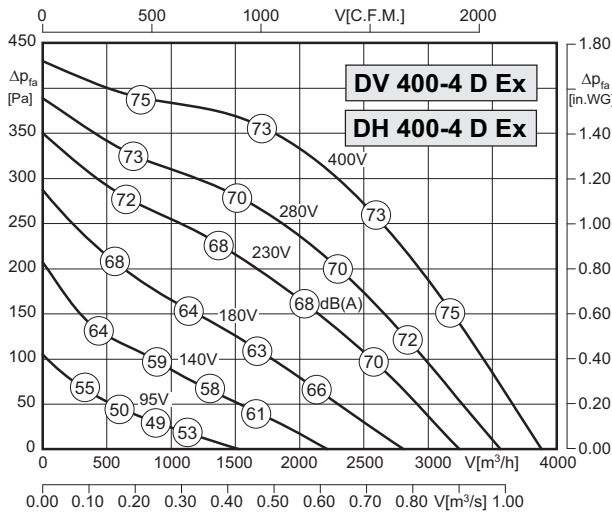
Zubehör / Accessories:





- vertikale und horizontale Ausführung
 - rückwärtsgekrümmtes Laufrad
 - asynchroner Außenläufermotor
 - Schutzart IP44 ; Isolierstoffklasse F
 - Motorschutz durch in die Wicklung eingeleger Drillingskaltleiter
 - Materialpaarung: Laufrad aus leitfähigem Kunststoff; Einströmdüse aus pulverbeschichtetem Stahl
- vertical and horizontal discharge
 - backward curved impeller
 - asynchronous external rotor motor
 - protection class IP44 ; insulation class F
 - motor protection by triple PTC resistors integrated into the winding
 - material pairing: impeller made of conductive PVC ; inlet cone made of coated steel

Technische Daten / Technical Data:



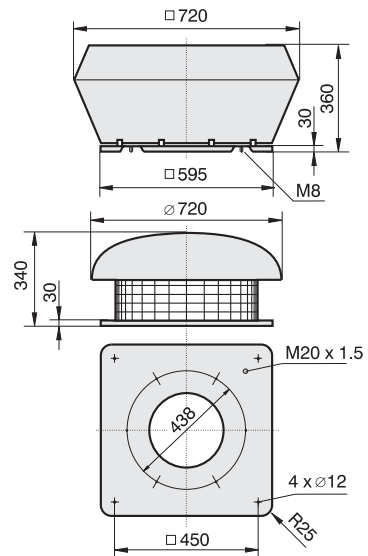
Type: DV/DH 400-4D Ex		Art.-No.: A00-40082 / A10-40082	
U	400V (50Hz)	Δpfa min	-- Pa
P1	0,46 kW	ΔI	-- %
IN	0.90 A	IA / IN	3.2
n	1320 min ⁻¹		IP44
tA	79 s		01.061
tR	40 °C		21 kg
		Atex	II 2G c IIB T3 X

Type: DV/DH 400-4-4D Ex		Art.-No.: A00-40083 / A10-40083	
U	400V (50Hz)	Δpfa min	-- Pa
P1	0,46/0,33 kW	ΔI	-- %
IN	0.9/0.5 A	IA / IN	3.2
n	1320/1045 min ⁻¹		IP44
tA	79 s		01.085
tR	40 °C		21 kg
		Atex	II 2G c IIB T3 X

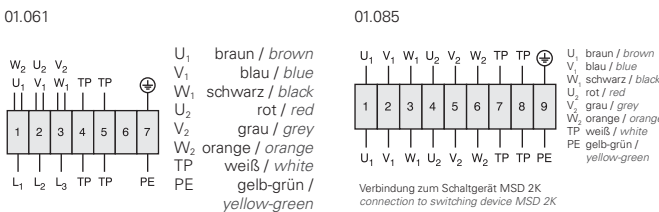
Geräusche / Sound levels:

LWAref A-bewertet bei V=0,5*Vmax LWAref A-weighted at V=0,5*Vmax	fM [Hz]						
	125	250	500	1K	2K	4K	8K
LWA5 [dB(A)] Ansaugseite / inlet side	-18	-13	-12	-9	-7	-14	-21
LWA6 [dB(A)] Ausblasseite / outlet side	-16	-10	-6	-5	-6	-13	-22

Maße / Dimensions: (alle Maße in mm / all dimensions in mm)



Schaltbild / Wiring diagram:



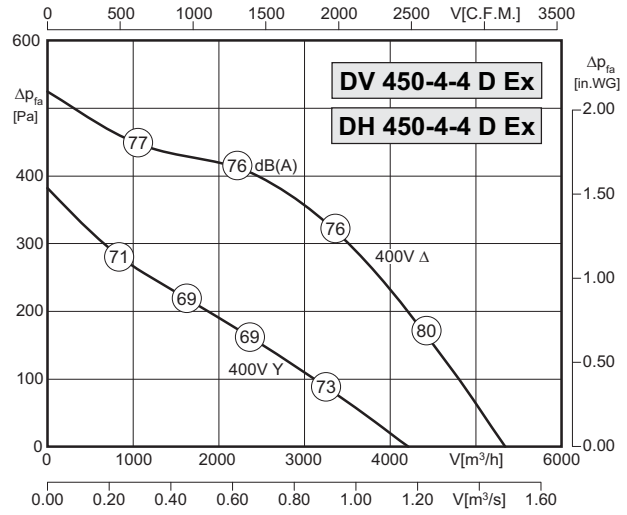
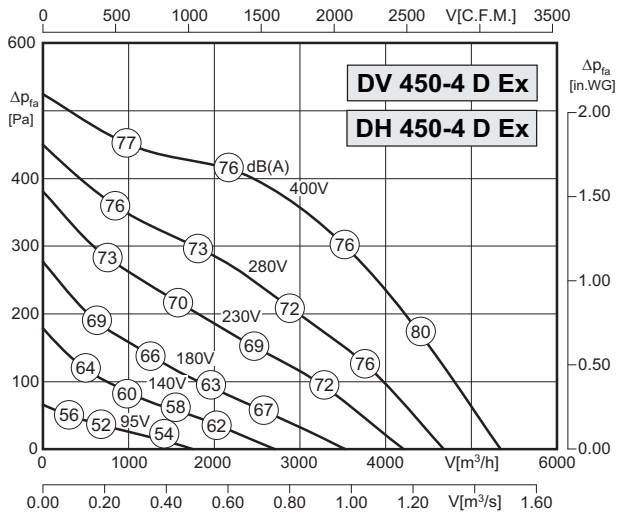
Zubehör / Accessories:





- vertikale und horizontale Ausführung
 - rückwärtsgekrümmtes Laufrad
 - asynchroner Außenläufermotor
 - Schutzart IP44 ; Isolierstoffklasse F
 - Motorschutz durch in die Wicklung eingelegerter Drillingskaltleiter
 - Materialpaarung: Laufrad mit Stahl beschichtet; Einströmdüse aus Kupfer
- vertical and horizontal discharge
 - backward curved impeller
 - asynchronous external rotor motor
 - protection class IP44 ; insulation class F
 - motor protection by triple PTC resistors integrated into the winding
 - material pairing: impeller made with coated steel ; inlet cone made of copper

Technische Daten / Technical Data:



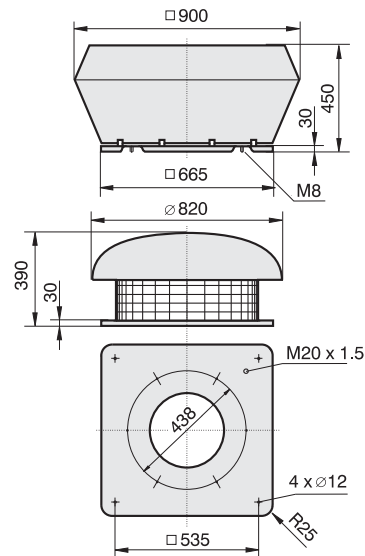
Type: DV/DH 450-4D Ex		Art.-No. : A00-45083 / A10-45083	
U	400V (50Hz)	Δpfa min	-- Pa
P1	0,71 kW	Δi	-- %
IN	1.4 A	IA / IN	2.5
n	1240 min ⁻¹		IP44
tA	110 s		01.061
tR	40 °C		33 kg
		Atex	II 2G c IIB T3 X

Type: DV/DH 450-4-4D Ex		Art.-No. : A00-45084 / A10-45084	
U	400V (50Hz)	Δpfa min	-- Pa
P1	0,71/0,4 kW	Δi	-- %
IN	1.4/0.77 A	IA / IN	2.5
n	1240/895 min ⁻¹		IP44
tA	110 s		01.085
tR	40 °C		33 kg
		Atex	II 2G c IIB T3 X

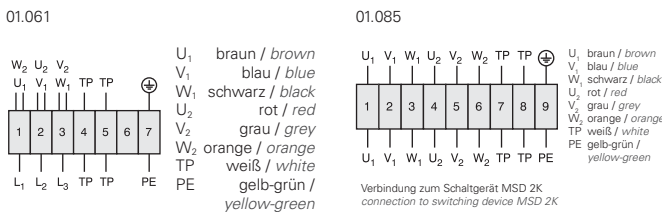
Geräusche / Sound levels:

LWArel A-bewertet bei V=0,5*Vmax LWArel A-weighted at V=0,5*Vmax	fM [Hz]						
	125	250	500	1K	2K	4K	8K
LWA5 [dB(A)] Ansaugseite / inlet side	-18	-13	-12	-9	-7	-14	-21
LWA6 [dB(A)] Ausblasseite / outlet side	-16	-10	-6	-5	-6	-13	-22

Maße / Dimensions: (alle Maße in mm / all dimensions in mm)



Schaltbild / Wiring diagram:



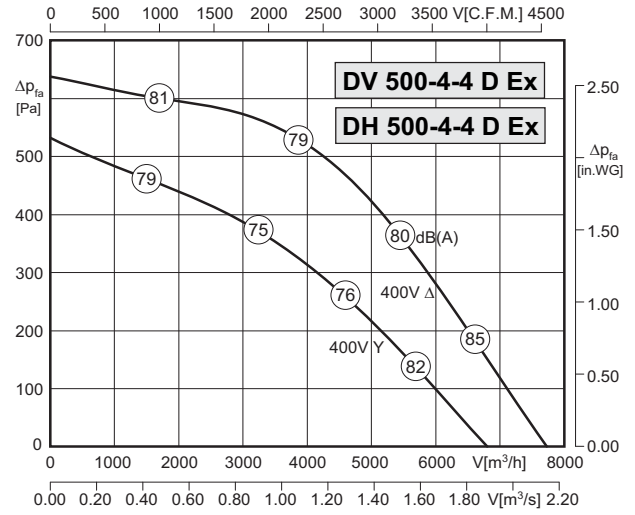
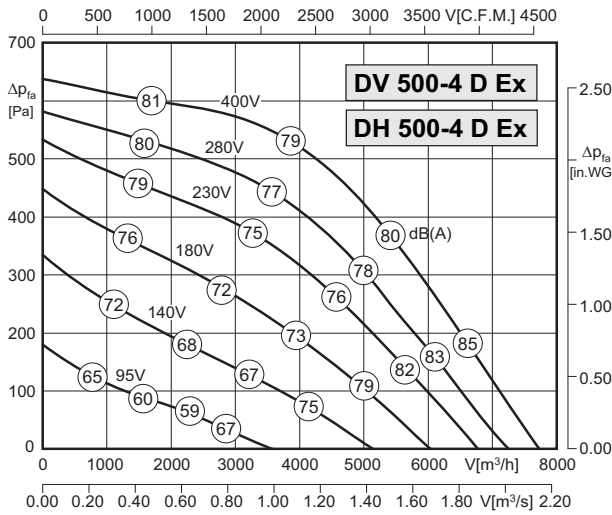
Zubehör / Accessories:





- vertikale und horizontale Ausführung
 - rückwärtsgekrümmtes Laufrad
 - asynchroner Außenläufermotor
 - Schutzart IP44 ; Isolierstoffklasse F
 - Motorschutz durch in die Wicklung eingeleger Drillingsskalteiler
 - Materialpaarung: Laufrad mit Stahl beschichtet; Einströmdüse aus Kupfer
- vertical and horizontal discharge
 - backward curved impeller
 - asynchronous external rotor motor
 - protection class IP44 ; insulation class F
 - motor protection by triple PTC resistors integrated into the winding
 - material pairing: impeller made with coated steel ; inlet cone made of copper

Technische Daten / Technical Data:



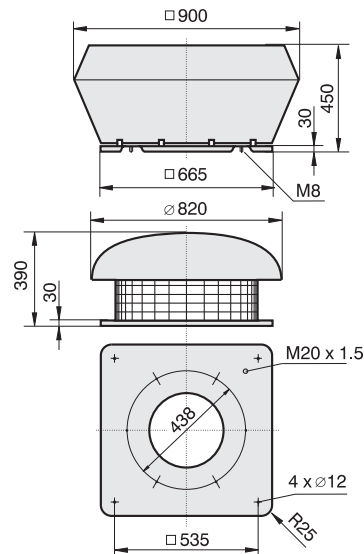
Type: DV/DH 500-4 D Ex		Art.-No. : A00-50082 / A10-50082	
U	400V (50Hz)	Δp _{fa} min	-- Pa
P ₁	1,30 kW	ΔI	-- %
I _N	2.7 A	I _A / I _N	4.1
n	1370 min ⁻¹		IP44
t _A	65 s		01.061
t _R	40 °C		45 kg
		Atex	II 2G c IIB T3 X

Type: DV/DH 500-4-4 D Ex		Art.-No. : A00-50083 / A10-50083	
U	400V (50Hz)	Δp _{fa} min	-- Pa
P ₁	1,3/0,9 kW	ΔI	-- %
I _N	2.7/1.5 A	I _A / I _N	4.0
n	1370/1140 min ⁻¹		IP44
t _A	65 s		01.085
t _R	40 °C		45 kg
		Atex	II 2G c IIB T3 X

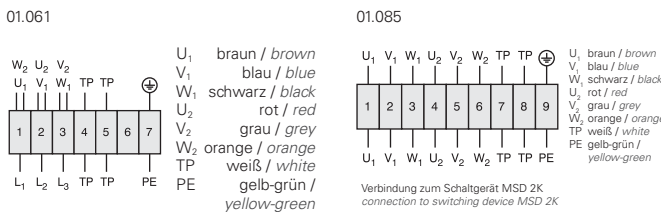
Geräusche / Sound levels:

LWA ₅ [dB(A)] Ansaugseite / inlet side	fM [Hz]						
	125	250	500	1K	2K	4K	8K
LWA ₅ [dB(A)] Ansaugseite / inlet side	-17	-11	-11	-8	-9	-15	-21
LWA ₆ [dB(A)] Ausblasseite / outlet side	-16	-8	-6	-5	-8	-14	-23

Maße / Dimensions: (alle Maße in mm / all dimensions in mm)



Schaltbild / Wiring diagram:



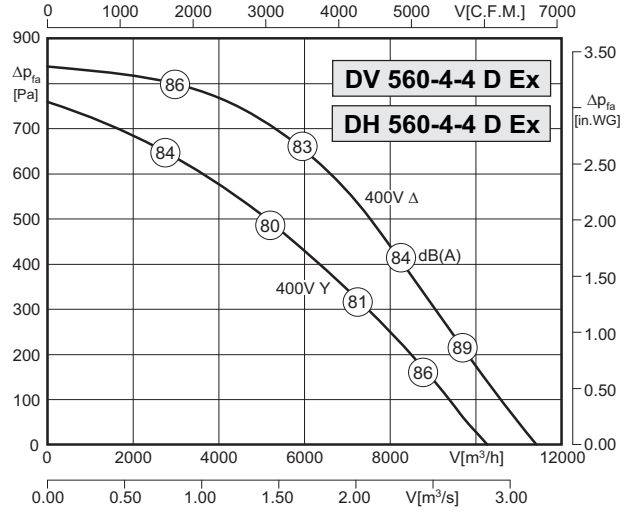
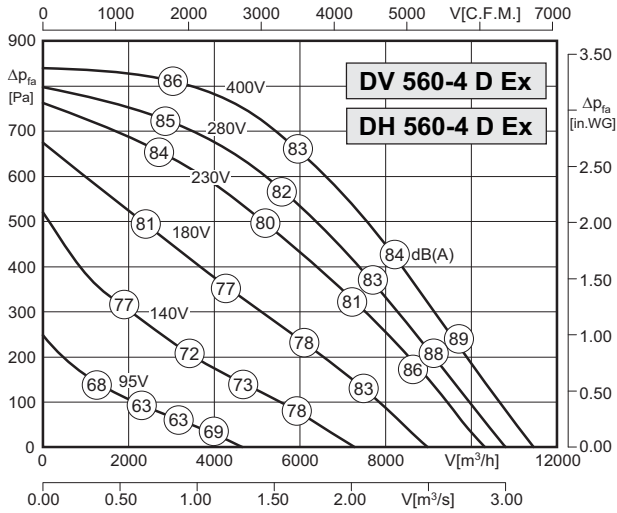
Zubehör / Accessories:





- vertikale und horizontale Ausführung
 - rückwärtsgekrümmtes Laufrad
 - asynchroner Außenläufermotor
 - Schutzart IP44 ; Isolierstoffklasse F
 - Motorschutz durch in die Wicklung eingelegerter Drillingskaltleiter
 - Materialpaarung: Laufrad mit Stahl beschichtet; Einströmdüse mit Kupferband
- vertical and horizontal discharge
 - backward curved impeller
 - asynchronous external rotor motor
 - protection class IP44 ; insulation class F
 - motor protection by triple PTC resistors integrated into the winding
 - material pairing: impeller made with coated steel ; inlet cone with copper strip

Technische Daten / Technical Data:



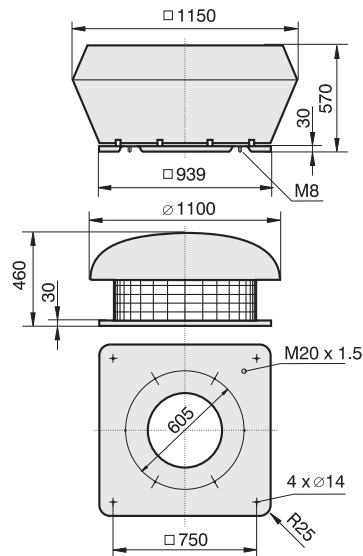
Type: DV/DH 560-4D Ex		Art.-No. : A00-56084 / A10-56084	
U	400V (50Hz)	Δp_{fa} min	- Pa
P1	2,25 kW	Δi	29 %
I _N	4.5 A	I _A / I _N	6.4
n	1420 min ⁻¹		IP44
t _A	53 s		01.061
t _R	40 °C		68 kg
		Atex	II 2G c IIB T3 X

Type: DV/DH 560-4-4D Ex		Art.-No. : A00-56085 / A10-56085	
U	400V (50Hz)	Δp_{fa} min	- Pa
P1	2,25/1,8 kW	Δi	29 %
I _N	4.5/3.1 A	I _A / I _N	6.4
n	1420/1230 min ⁻¹		IP44
t _A	53 s		01.085
t _R	40 °C		68 kg
		Atex	II 2G c IIB T3 X

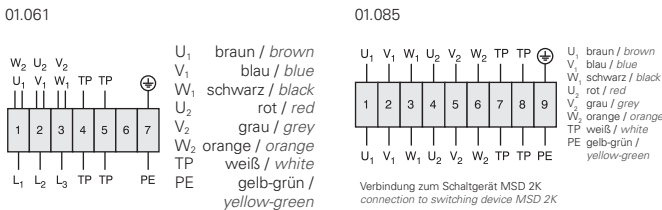
Geräusche / Sound levels:

LWA _{rel} A-bewertet bei V=0,5*V _{max} LWA _{rel} A-weighted at V=0,5*V _{max}		fM [Hz]						
		125	250	500	1K	2K	4K	8K
LWA5 [dB(A)]	Ansaugseite / inlet side	-17	-11	-11	-8	-9	-15	-21
LWA6 [dB(A)]	Ausblasseite / outlet side	-16	-8	-6	-5	-8	-14	-23

Maße / Dimensions: (alle Maße in mm / all dimensions in mm)



Schaltbild / Wiring diagram:



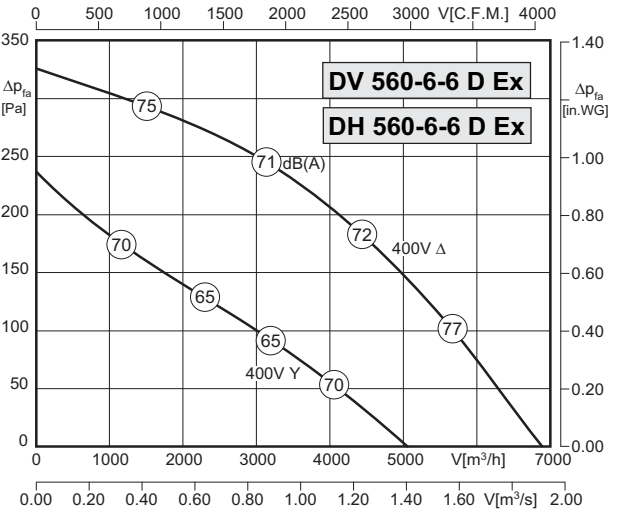
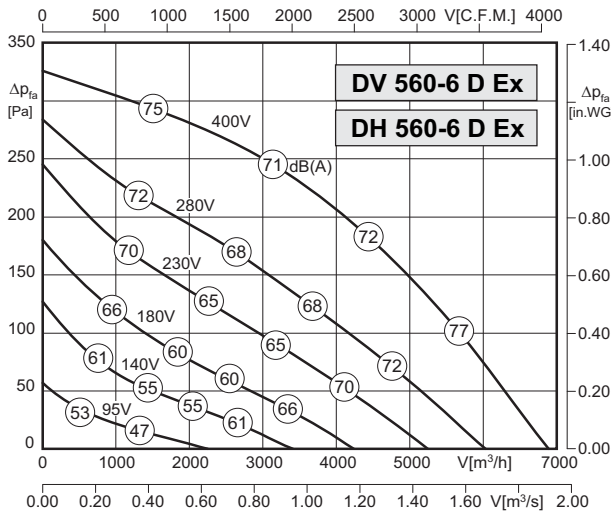
Zubehör / Accessories:





- vertikale und horizontale Ausführung
 - rückwärtsgekrümmtes Laufrad
 - asynchroner Außenläufermotor
 - Schutzart IP44 ; Isolierstoffklasse F
 - Motorschutz durch in die Wicklung eingeleger Drillingsskaltheiler
 - Materialpaarung: Laufrad mit Stahl beschichtet; Einströmdüse mit Kupferband
- vertical and horizontal discharge
 - backward curved impeller
 - asynchronous external rotor motor
 - protection class IP44 ; insulation class F
 - motor protection by triple PTC resistors integrated into the winding
 - material pairing: impeller made with coated steel ; inlet cone with copper strip

Technische Daten / Technical Data:



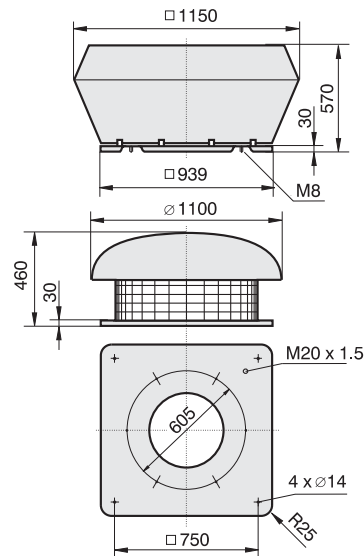
Type: DV/DH 560-6D Ex		Art.-No. : A00-56086 / A10-56086	
U	400V (50Hz)	Δpfa min	-- Pa
P1	0,56 kW	ΔI	-- %
IN	1.1 A	IA / IN	2.2 / 2.5
n	810 min-1		IP44
tA	330 s		01.061
tr	40 °C		47 / 58 kg
		Atex	II 2G c IIB T3 X

Type: DV/DH 560-6-6-D Ex		Art.-No. : A00-56087 / A10-56087	
U	400V (50Hz)	Δpfa min	-- Pa
P1	0,56/0,31 kW	ΔI	-- %
IN	1.1/0.56 A	IA / IN	2.2 / 2.5
n	810/580 min-1		IP44
tA	330 s		01.085
tr	40 °C		47 / 58 kg
		Atex	II 2G c IIB T3 X

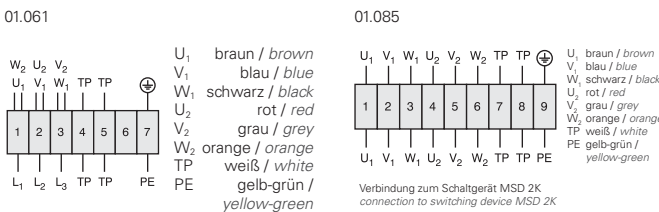
Geräusche / Sound levels:

LWArel A-bewertet bei V=0,5*Vmax LWArel A-weighted at V=0,5*Vmax		fM [Hz]						
		125	250	500	1K	2K	4K	8K
LWA5 [dB(A)]	Ansaugseite / inlet side	-17	-11	-11	-8	-9	-15	-21
LWA6 [dB(A)]	Ausblasseite / outlet side	-16	-8	-6	-5	-8	-14	-23

Maße / Dimensions: (alle Maße in mm / all dimensions in mm)



Schaltbild / Wiring diagram:



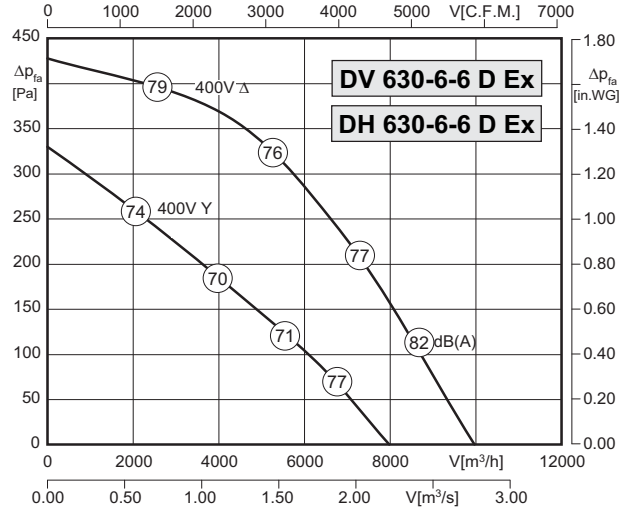
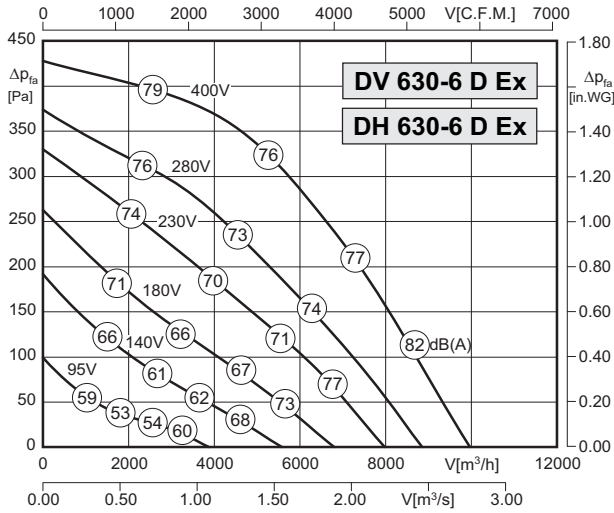
Zubehör / Accessories:





- vertikale und horizontale Ausführung
 - rückwärtsgekrümmtes Laufrad
 - asynchroner Außenläufermotor
 - Schutzart IP44 ; Isolierstoffklasse F
 - Motorschutz durch in die Wicklung eingelegerter Drillingskaltleiter
 - Materialpaarung: Laufrad mit Stahl beschichtet; Einströmdüse mit Kupferband
- vertical and horizontal discharge
 - backward curved impeller
 - asynchronous external rotor motor
 - protection class IP44 ; insulation class F
 - motor protection by triple PTC resistors integrated into the winding
 - material pairing: impeller made with coated steel ; inlet cone with copper strip

Technische Daten / Technical Data:



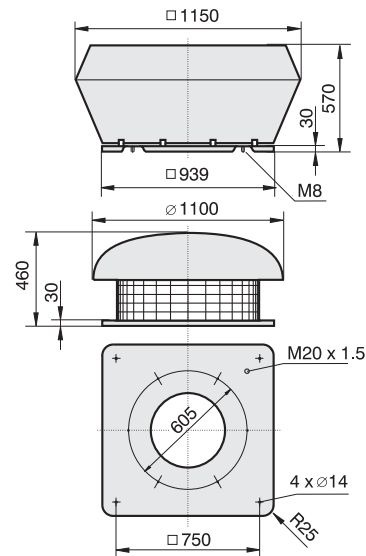
Type: DV/DH 630-6D Ex		Art.-No. : A00-63082 / A10-63082	
U	400V (50Hz)	Δp_{fa} min	-- Pa
P ₁	1,05 kW	ΔI	-- %
I _N	2.0 A	I _A / I _N	3.3
n	850 min ⁻¹		IP44
t _A	145 s		01.061
t _R	40 °C		60 kg
		Atex	II 2G c IIB T3 X

Type: DV/DH 630-6-6D Ex		Art.-No. : A00-63083 / A10-63083	
U	400V (50Hz)	Δp_{fa} min	-- Pa
P ₁	1,05/0,64 kW	ΔI	-- %
I _N	2.0/1.1 A	I _A / I _N	3.3
n	850/640 min ⁻¹		IP44
t _A	145 s		01.085
t _R	40 °C		60 kg
		Atex	II 2G c IIB T3 X

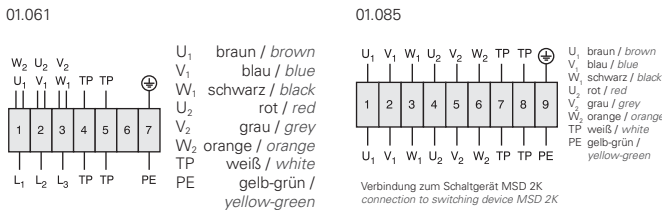
Geräusche / Sound levels:

LWA ₅ [dB(A)] Ansaugseite / inlet side	fM [Hz]						
	125	250	500	1K	2K	4K	8K
LWA ₅ [dB(A)] Ausblasseite / outlet side	-18	-13	-12	-7	-9	-14	-22
	-16	-9	-5	-5	-8	-13	-21

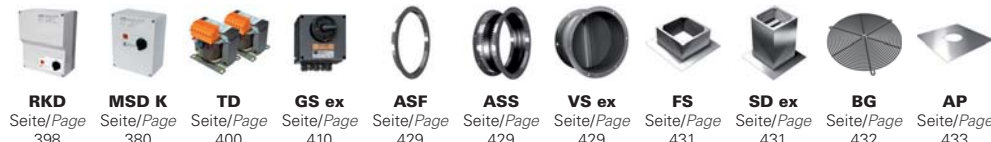
Maße / Dimensions: (alle Maße in mm / all dimensions in mm)



Schaltbild / Wiring diagram:



Zubehör / Accessories:

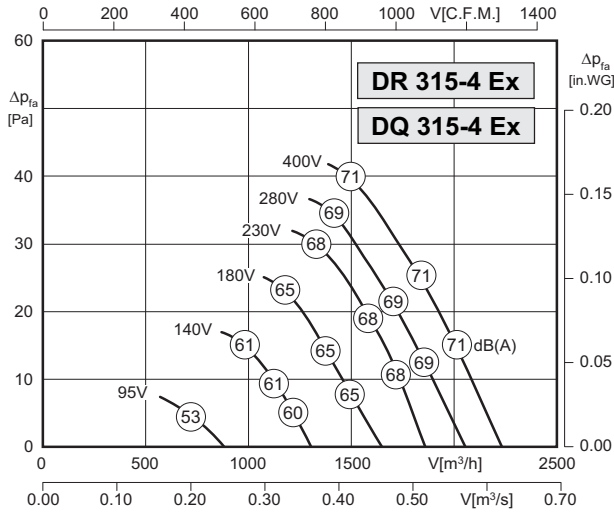




- geringe Bautiefe
- in jeder Einbaulage einsetzbar
- asynchroner Außenläufermotor
- Schutzart IP44 ; Isolierstoffklasse F
- Motorschutz durch in die Wicklung eingeleger Drillingskaltleiter
- Materialpaarung: Flügel aus leitfähigem Kunststoff; Einströmdüse / Flanschring aus Stahl verzinkt und kunststoffbeschichtet

- low installation depth
- can be installed in any position
- asynchronous external rotor motor
- protection class IP44 ; insulation class F
- motor protection by triple PTC resistors integrated into the winding
- material pairing: impeller made of conductive PVC ; inlet cone / flange made of plastic coated steel

Technische Daten / Technical Data:

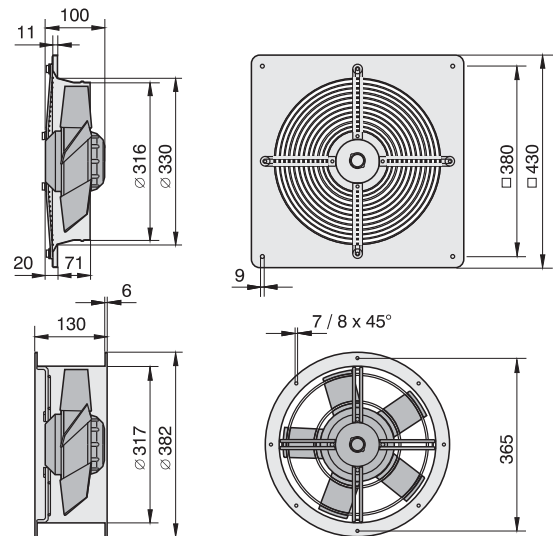


Type : DR/DQ 315-4 Ex		Art.-No. : E10-31575 / E00-31575	
U	400V (50Hz)	Δpfa min	-- Pa
P1	0,09 kW	ΔI	-- %
IN	0.22 A	IA / IN	3.5
n	1400 min-1		IP44
tA	120 s		01.063
tR	40 °C		3,5 kg
		Atex	II 3G c IIB T3 X

Geräusche / Sound levels:

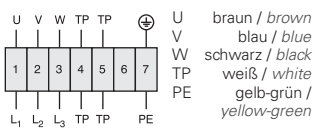
LWAref A-bewertet bei V=0,5*Vmax LWAref A-weighted at V=0,5*Vmax	fM [Hz]						
	125	250	500	1K	2K	4K	8K
LWA2 [dB(A)] Gehäuse / casing	57	68	75	78	78	75	66

Maße / Dimensions: (alle Maße in mm / all dimensions in mm)



Schaltbild / Wiring diagram:

01.063



Zubehör / Accessories:

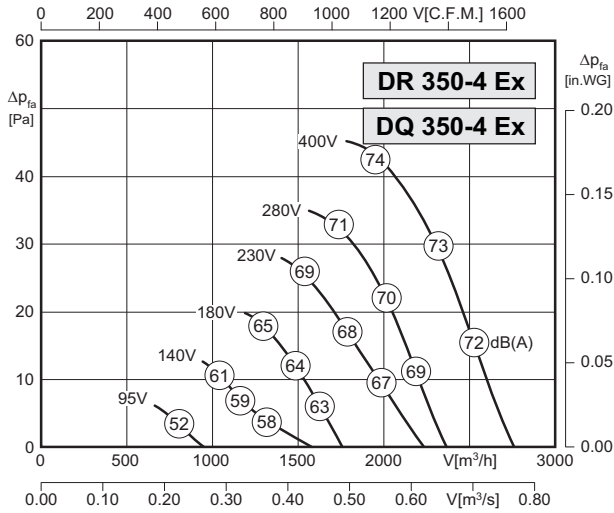


* nur für Typ DR / only for type DR



- geringe Bautiefe
 - in jeder Einbaulage einsetzbar
 - asynchroner Außenläufermotor
 - Schutzart IP44 ; Isolierstoffklasse F
 - Motorschutz durch in die Wicklung eingeleger Drillingskaltleiter
 - Materialpaarung: Flügel aus leitfähigem Kunststoff; Einströmdüse / Flanschring aus Stahl verzinkt und kunststoffbeschichtet
- low installation depth
 - can be installed in any position
 - asynchronous external rotor motor
 - protection class IP44 ; insulation class F
 - motor protection by triple PTC resistors integrated into the winding
 - material pairing: impeller made of conductive PVC ; inlet cone / flange made of plastic coated steel

Technische Daten / Technical Data:

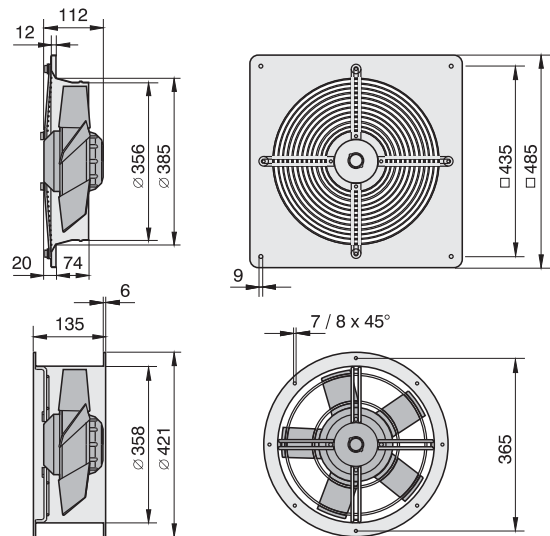


Type: DR/DQ 350-4 Ex		Art.-No. : E10-35075 / E00-35075	
U	400V (50Hz)	Δp_{fa} min	40 Pa
P ₁	0,12 kW	ΔI	– %
I _N	0,24 A	I _A / I _N	–
n	1320 min ⁻¹		IP44
t _A	120 s		01.063
t _R	40 °C		3,5 kg
		Atex	II 3G c IIB T3 X

Geräusche / Sound levels:

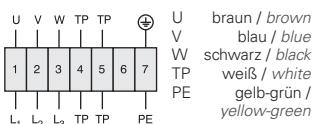
LWA _{rel} A-bewertet bei V=0,5*V _{max} LWA _{rel} A-weighted at V=0,5*V _{max}	fM [Hz]						
	125	250	500	1K	2K	4K	8K
LWA ₂ [dB(A)] Gehäuse / casing	48	56	62	64	65	63	54

Maße / Dimensions: (alle Maße in mm / all dimensions in mm)



Schaltbild / Wiring diagram:

01.063



Zubehör / Accessories:

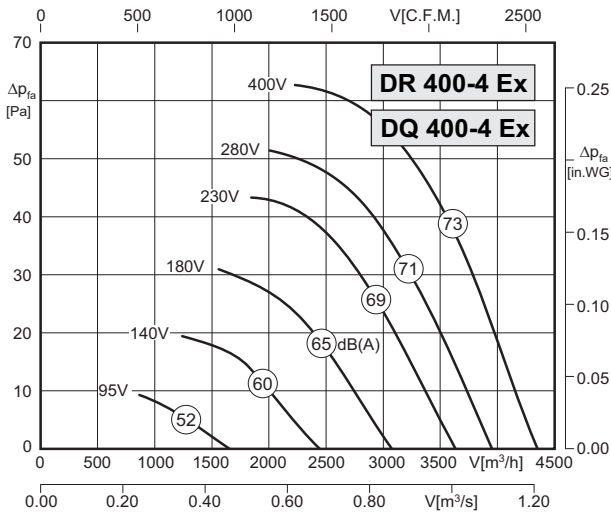


* nur für Typ DR / only for type DR



- geringe Bautiefe
 - in jeder Einbaulage einsetzbar
 - asynchroner Außenläufermotor
 - Schutzart IP44 ; Isolierstoffklasse F
 - Motorschutz durch in die Wicklung eingelegerter Drillingskaltleiter
 - Materialpaarung: Flügel aus leitfähigem Kunststoff; Einströmdüse / Flanschring aus Stahl verzinkt und kunststoffbeschichtet
- low installation depth
 - can be installed in any position
 - asynchronous external rotor motor
 - protection class IP44 ; insulation class F
 - motor protection by triple PTC resistors integrated into the winding
 - material pairing: impeller made of conductive PVC ; inlet cone / flange made of plastic coated steel

Technische Daten / Technical Data:

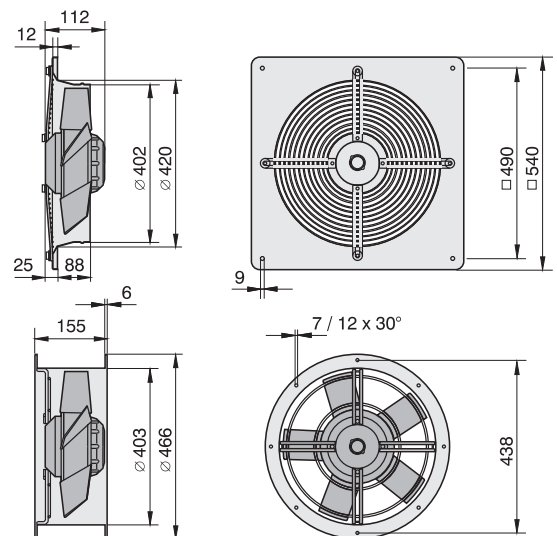


Type : DR/DQ 400-4 Ex		Art.-No. : E10-40075 / E00-40075	
U	400V (50Hz)	Δpfa min	-- Pa
P1	0,19 kW	ΔI	-- %
IN	0.40 A	IA / IN	3.2
n	1360 min-1		IP44
tA	135 s		01.063
tR	40 °C		7,4 kg
		Atex	II 3G c IIB T3 X

Geräusche / Sound levels:

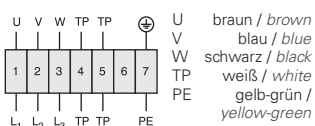
LWArel A-bewertet bei V=0,5*Vmax LWArel A-weighted at V=0,5*Vmax	fM [Hz]						
	125	250	500	1K	2K	4K	8K
LWA2 [dB(A)] Gehäuse / casing	53	58	67	67	68	64	55

Maße / Dimensions: (alle Maße in mm / all dimensions in mm)



Schaltbild / Wiring diagram:

01.063



Zubehör / Accessories:

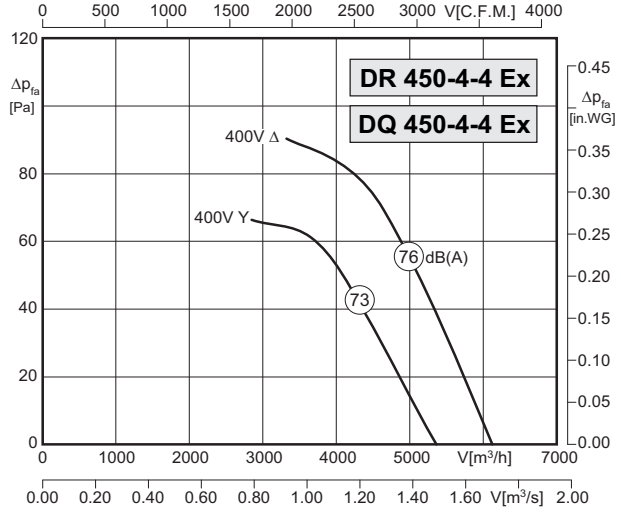
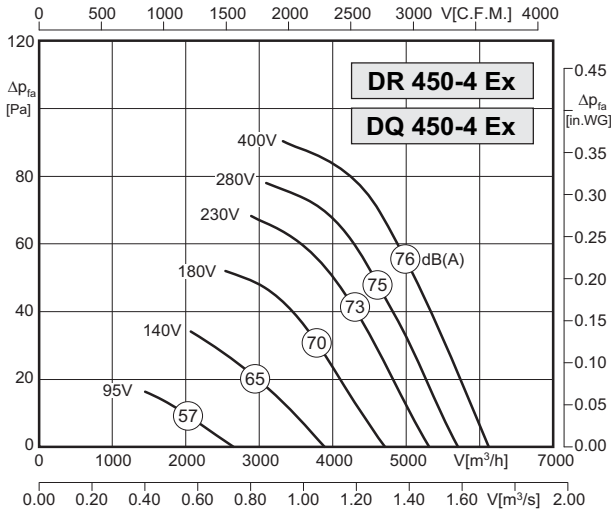


* nur für Typ DR / only for type DR



- geringe Bautiefe
 - in jeder Einbaulage einsetzbar
 - asynchroner Außenläufermotor
 - Schutzart IP44 ; Isolierstoffklasse F
 - Motorschutz durch in die Wicklung eingeleger Drillingskaltleiter
 - Materialpaarung: Flügel aus leitfähigem Kunststoff; Einströmdüse / Flanschring aus Stahl verzinkt und kunststoffbeschichtet
- low installation depth
 - can be installed in any position
 - asynchronous external rotor motor
 - protection class IP44 ; insulation class F
 - motor protection by triple PTC resistors integrated into the winding
 - material pairing: impeller made of conductive PVC ; inlet cone / flange made of plastic coated steel

Technische Daten / Technical Data:



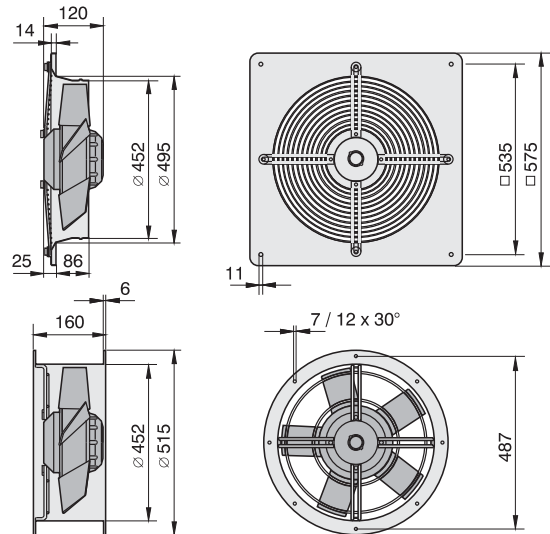
Type: DR/DQ 450-4 Ex		Art.-No. : E10-45075 / E00-45075	
U	400V (50Hz)	Δp_{fa} min	-- Pa
P ₁	0,32 kW	ΔI	-- %
I _N	0.75 A	I _A / I _N	3.4
n	1400 min ⁻¹		IP44
t _A	79 s		01.061
t _R	40 °C		9/10 kg
		Atex	II 3G c IIB T3 X

Type: DR/DQ 450-4-4 Ex		Art.-No. : E10-45076 / E00-45076	
U	400V (50Hz)	Δp_{fa} min	-- Pa
P ₁	0,32/0,24 kW	ΔI	-- %
I _N	0.75/0.40 A	I _A / I _N	3.4
n	1400/1220 min ⁻¹		IP44
t _A	79 s		01.085
t _R	40 °C		9/10 kg
		Atex	II 3G c IIB T3 X

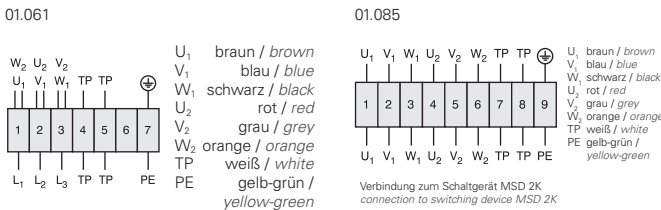
Geräusche / Sound levels:

LWA _{rel} A-bewertet bei V=0,5*V _{max} LWA _{rel} A-weighted at V=0,5*V _{max}	fM [Hz]						
	125	250	500	1K	2K	4K	8K
LWA ₂ [dB(A)] Gehäuse / casing	54	64	67	69	70	67	60

Maße / Dimensions: (alle Maße in mm / all dimensions in mm)



Schaltbild / Wiring diagram:



Zubehör / Accessories:

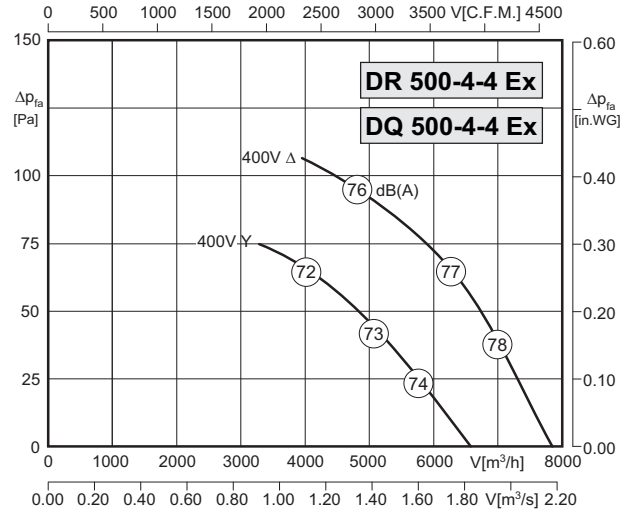
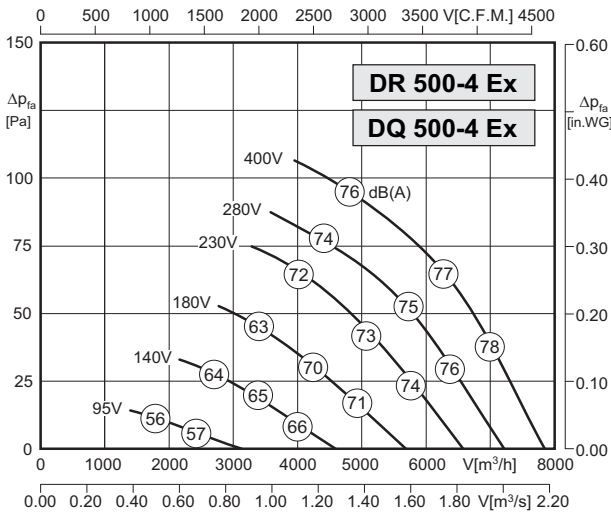


* nur für Typ DR / only for type DR



- geringe Bautiefe
 - in jeder Einbaulage einsetzbar
 - asynchroner Außenläufermotor
 - Schutzart IP44 ; Isolierstoffklasse F
 - Motorschutz durch in die Wicklung eingelegerter Drillingskaltleiter
 - Materialpaarung: Flügel aus leitfähigem Kunststoff; Einströmdüse / Flanschring aus Stahl verzinkt und kunststoffbeschichtet
- low installation depth
 - can be installed in any position
 - asynchronous external rotor motor
 - protection class IP44 ; insulation class F
 - motor protection by triple PTC resistors integrated into the winding
 - material pairing: impeller made of conductive PVC ; inlet cone / flange made of plastic coated steel

Technische Daten / Technical Data:



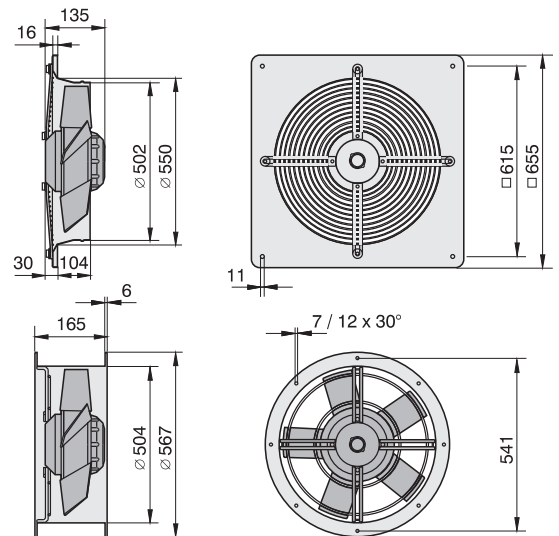
Type: DR/DQ 500-4 Ex		Art.-No. : E10-50075 / E00-50075	
U	400V (50Hz)	Δp_{fa} min	-- Pa
P ₁	0,4 kW	ΔI	-- %
I _N	1.0 A	I _A / I _N	3.5
n	1375 min ⁻¹		IP44
t _A	110 s		01.061
t _R	40 °C		13/16 kg
		Atex	II 3G c IIB T3 X

Type: DR/DQ 500-4-4 Ex		Art.-No. : E10-50076 / E00-50076	
U	400V (50Hz)	Δp_{fa} min	-- Pa
P ₁	0,4/0,28 kW	ΔI	-- %
I _N	1.0/0.55 A	I _A / I _N	3.5
n	1375/1140 min ⁻¹		IP44
t _A	110 s		01.085
t _R	40 °C		13/16 kg
		Atex	II 3G c IIB T3 X

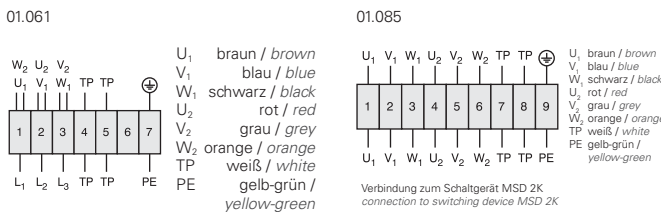
Geräusche / Sound levels:

LWAref A-bewertet bei V=0,5*Vmax LWAref A-weighted at V=0,5*Vmax	fM [Hz]						
	125	250	500	1K	2K	4K	8K
LWA2 [dB(A)] Gehäuse / casing	56	66	71	71	71	68	62

Maße / Dimensions: (alle Maße in mm / all dimensions in mm)



Schaltbild / Wiring diagram:



Zubehör / Accessories:

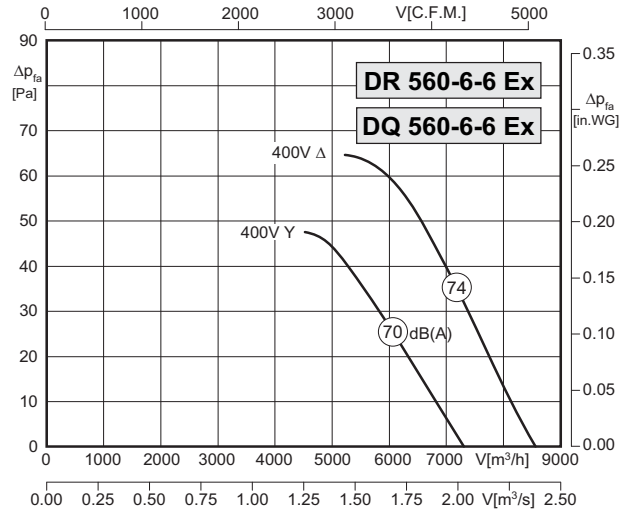
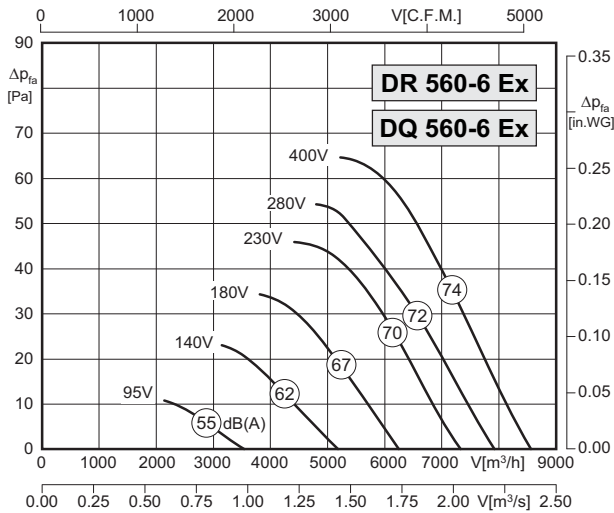


* nur für Typ DR / only for type DR



- geringe Bautiefe
 - in jeder Einbaulage einsetzbar
 - asynchroner Außenläufermotor
 - Schutzart IP44 ; Isolierstoffklasse F
 - Motorschutz durch in die Wicklung eingelegerter Drillingskaltleiter
 - Materialpaarung: Flügel aus leitfähigem Kunststoff; Einströmdüse / Flanschring aus Stahl verzinkt und kunststoffbeschichtet
- low installation depth
 - can be installed in any position
 - asynchronous external rotor motor
 - protection class IP44 ; insulation class F
 - motor protection by triple PTC resistors integrated into the winding
 - material pairing: impeller made of conductive PVC ; inlet cone / flange made of plastic coated steel

Technische Daten / Technical Data:



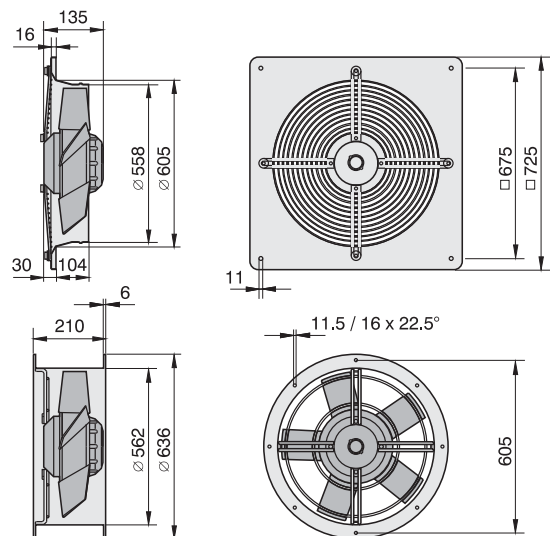
Type: DR/DQ 560-6 Ex		Art.-No. : E10-56075 / E00-56075	
U	400V (50Hz)	Δp_{fa} min	-- Pa
P ₁	0,34 kW	ΔI	-- %
I _N	0.80 A	I _A / I _N	3.5
n	920 min ⁻¹		IP44
t _A	110 s		01.061
t _R	40 °C		15 kg
		Atex	II 3G c IIB T3 X

Type: DR/DQ 560-6-6 Ex		Art.-No. : E10-56076 / E00-56076	
U	400V (50Hz)	Δp_{fa} min	-- Pa
P ₁	0,34/0,24 kW	ΔI	-- %
I _N	0.80/0.41 A	I _A / I _N	3.5
n	920/790 min ⁻¹		IP44
t _A	110 s		01.085
t _R	40 °C		15 kg
		Atex	II 3G c IIB T3 X

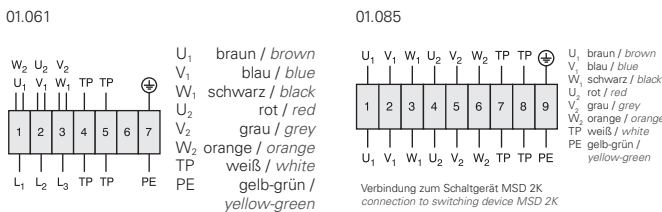
Geräusche / Sound levels:

LWA _{rel} A-bewertet bei V=0,5*V _{max} LWA _{rel} A-weighted at V=0,5*V _{max}	fM [Hz]						
	125	250	500	1K	2K	4K	8K
LWA ₂ [dB(A)] Gehäuse / casing	54	66	67	67	69	64	56

Maße / Dimensions: (alle Maße in mm / all dimensions in mm)



Schaltbild / Wiring diagram:



Zubehör / Accessories:

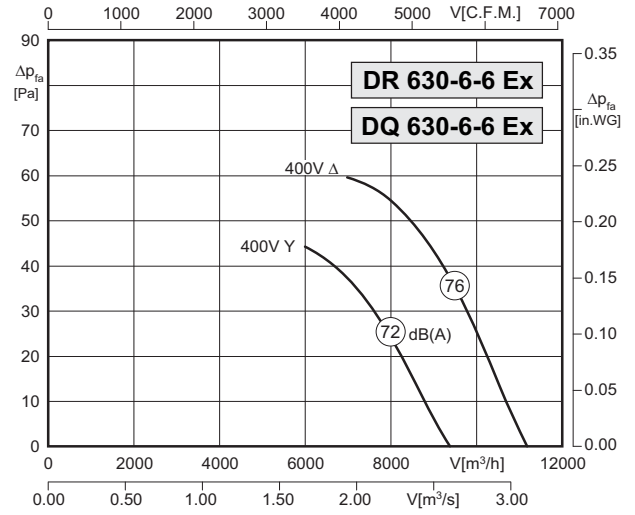
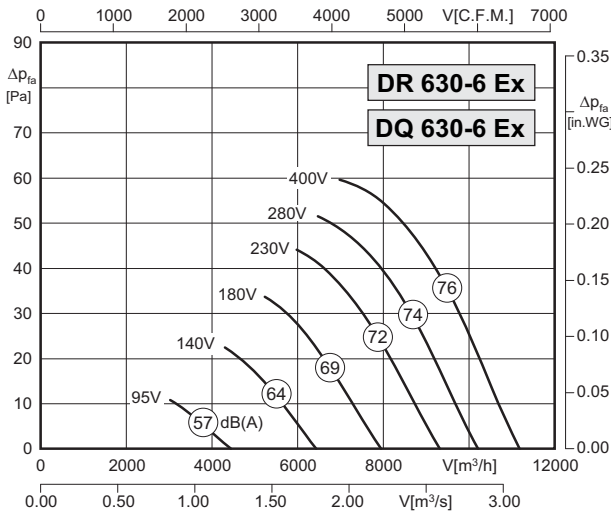


* nur für Typ DR / only for type DR



- geringe Bautiefe
 - in jeder Einbaulage einsetzbar
 - asynchroner Außenläufermotor
 - Schutzart IP44 ; Isolierstoffklasse F
 - Motorschutz durch in die Wicklung eingelegerter Drillingskaltleiter
 - Materialpaarung: Flügel aus leitfähigem Kunststoff; Einströmdüse / Flanschring aus Stahl verzinkt und kunststoffbeschichtet
- low installation depth
 - can be installed in any position
 - asynchronous external rotor motor
 - protection class IP44 ; insulation class F
 - motor protection by triple PTC resistors integrated into the winding
 - material pairing: impeller made of conductive PVC ; inlet cone / flange made of plastic coated steel

Technische Daten / Technical Data:



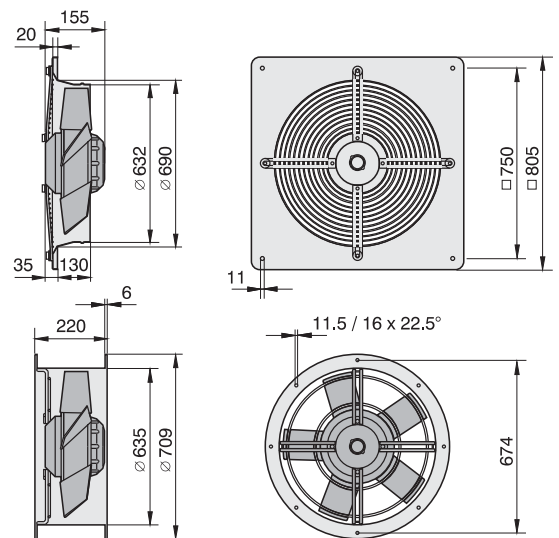
Type: DR/DQ 630-6 Ex		Art.-No. : E10-63075 / E00-63075	
U	400V (50Hz)	Δp _{fa} min	-- Pa
P ₁	0,51 kW	ΔI	-- %
I _N	1.2 A	I _A / I _N	3.2
n	910 min ⁻¹		IP44
t _A	75 s		01.061
t _R	40 °C		20 kg
		Atex	II 3G c IIB T3 X

Type: DR/DQ 630-6-6 Ex		Art.-No. : E10-63076 / E00-63076	
U	400V (50Hz)	Δp _{fa} min	-- Pa
P ₁	0,51/0,35 kW	ΔI	-- %
I _N	1.2/0.6 A	I _A / I _N	3.2
n	910/790 min ⁻¹		IP44
t _A	75 s		01.085
t _R	40 °C		20 kg
		Atex	II 3G c IIB T3 X

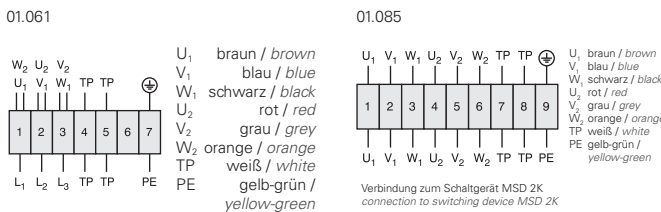
Geräusche / Sound levels:

LWA _{rel} A-bewertet bei V=0,5*V _{max} LWA _{rel} A-weighted at V=0,5*V _{max}	f [Hz]						
	125	250	500	1K	2K	4K	8K
LWA ₂ [dB(A)] Gehäuse / casing	53	64	68	69	72	68	59

Maße / Dimensions: (alle Maße in mm / all dimensions in mm)



Schaltbild / Wiring diagram:



Zubehör / Accessories:



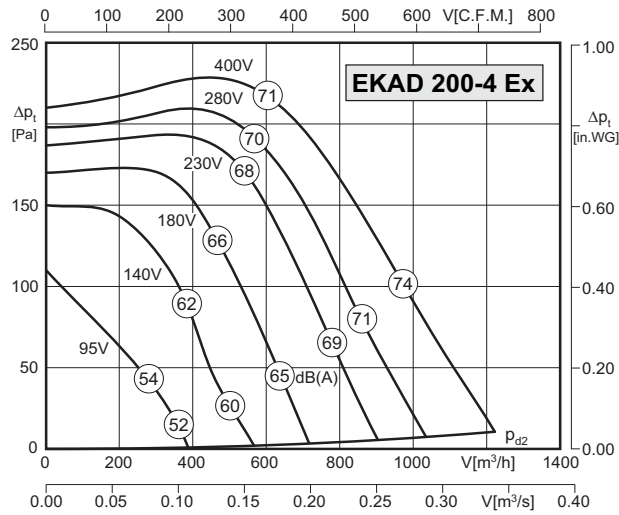
* nur für Typ DR / only for type DR



Zone 2

- schnelle Montage an DIN-Normflansch
- in allen Einbaulagen einsetzbar
- vorwärtsgekrümmtes Laufrad
- asynchroner Außenläufermotor
- Schutzart IP44 ; Isolierstoffklasse F
- Motorschutz durch in die Wicklung eingeleger Drillingskaltleiter
- Materialpaarung: Laufrad aus verzinktem Stahl; Einströmdüse aus Kupfer
- *easy installation (DIN standard flange)*
- *can be installed in any position*
- *forward curved impeller*
- *asynchronous external rotor motor*
- *protection class IP44 ; insulation class F*
- *motor protection by triple PTC resistors integrated into the winding*
- *material pairing: impeller made of galvanized steel ; inlet cone made of copper*

Technische Daten / Technical Data:

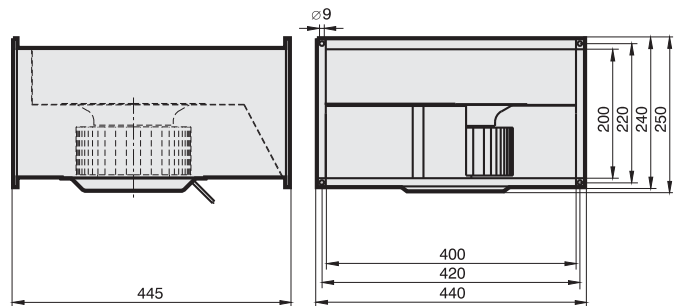


Typ / Type: EKAD 200-4 Ex		Art.-Nr. / Art.-No.: D80-20070	
U	400V (50Hz)	$\Delta p_{fa \text{ min}}$	- Pa
P ₁	0,29 kW	ΔI	- %
I _N	0,54 A	I _A / I _N	2.5
n	1280 min ⁻¹		IP44
t _A	135 s		01.063
t _R	40 °C		12,3 kg
		Atex	II 3G c IIB T3 X

Geräusche / Sound levels:

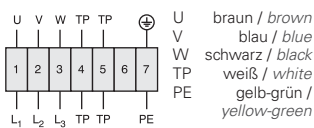
LWA _{rel} A-bewertet bei V=0,5*V _{max} LWA _{rel} A-weighted at V=0,5*V _{max}	fM [Hz]						
	125	250	500	1K	2K	4K	8K
Gehäuse 4-polig / casing 4-pole	-5	-7	-9	-7	-12	-17	-24
Ansaugseite 4-polig / inlet side 4-pole	-13	-15	-6	-5	-7	-9	-18
Ausblasseite 4-polig / outlet side 4-pole	-16	-14	-8	-5	-6	-7	-17

Maße / Dimensions: (alle Maße in mm / all dimensions in mm)



Schaltbild / Wiring diagram:

01.063



Zubehör / Accessories:

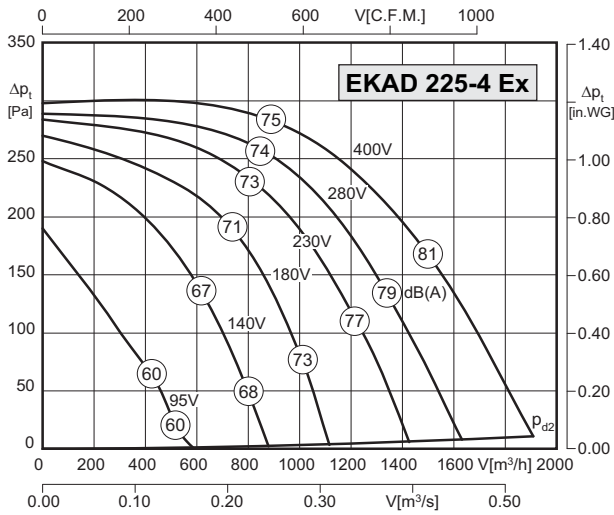



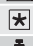



Zone 1

- schnelle Montage an DIN-Normflansch
- in allen Einbaulagen einsetzbar
- vorwärtsgekrümmtes Laufrad
- asynchroner Außenläufermotor
- Schutzart IP44 ; Isolierstoffklasse F
- Motorschutz durch in die Wicklung eingeleger Drillingkaltleiter
- Materialpaarung: Laufrad aus verzinktem Stahl; Einströmdüse aus Kupfer
- easy installation (DIN standard flange)
- can be installed in any position
- forward curved impeller
- asynchronous external rotor motor
- protection class IP44 ; insulation class F
- motor protection by triple PTC resistors integrated into the winding
- material pairing: impeller made of galvanized steel ; inlet cone made of copper

Technische Daten / Technical Data:

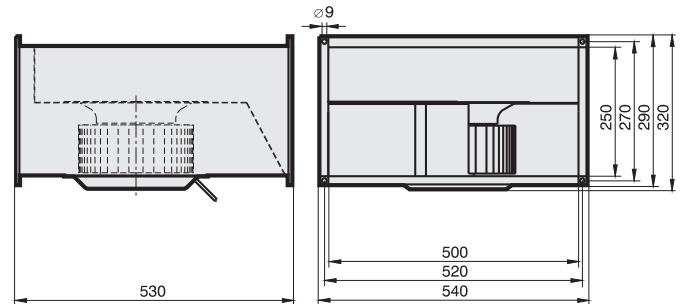


Typ / Type: EKAD 225-4 Ex		Art.-Nr. / Art.-No.: D80-22571	
U	400V (50Hz)	Δp _{fa min}	-- Pa
P ₁	0,54 kW	ΔI	4 %
I _N	1.0 A	I _A / I _N	2.8
n	1310 min ⁻¹		IP44
t _A	79 s		01.061
t _R	40 °C		13 kg
		Atex	II 2G c IIB T3 X

Geräusche / Sound levels:

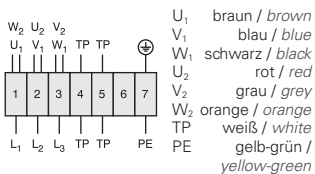
LWArel A-bewertet bei V=0,5*Vmax LWArel A-weighted at V=0,5*Vmax	fM [Hz]						
	125	250	500	1K	2K	4K	8K
Gehäuse 4-polig / casing 4-pole	-5	-7	-9	-7	-12	-17	-24
Ansaugseite 4-polig / inlet side 4-pole	-13	-15	-6	-5	-7	-9	-18
Ausblasseite 4-polig / outlet side 4-pole	-16	-14	-8	-5	-6	-7	-17

Maße / Dimensions: (alle Maße in mm / all dimensions in mm)



Schaltbild / Wiring diagram:

01.061



Zubehör / Accessories:



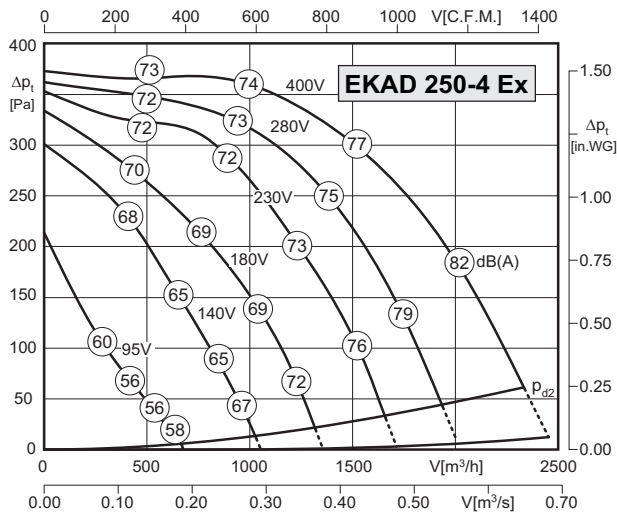
RKD Seite/Page 398
MSD K Seite/Page 380
TD Seite/Page 400
GS Seite/Page 404
KD ex Seite/Page 424
FKV Seite/Page 424
GF Seite/Page 425



Zone 1

- schnelle Montage an DIN-Normflansch
- in allen Einbaulagen einsetzbar
- vorwärtsgekrümmtes Laufrad
- asynchroner Außenläufermotor
- Schutzart IP44 ; Isolierstoffklasse F
- Motorschutz durch in die Wicklung eingelegerter Drillingskaltleiter
- Materialpaarung: Laufrad aus verzinktem Stahl; Einströmdüse aus Kupfer
- *easy installation (DIN standard flange)*
- *can be installed in any position*
- *forward curved impeller*
- *asynchronous external rotor motor*
- *protection class IP44 ; insulation class F*
- *motor protection by triple PTC resistors integrated into the winding*
- *material pairing: impeller made of galvanized steel ; inlet cone made of copper*

Technische Daten / Technical Data:

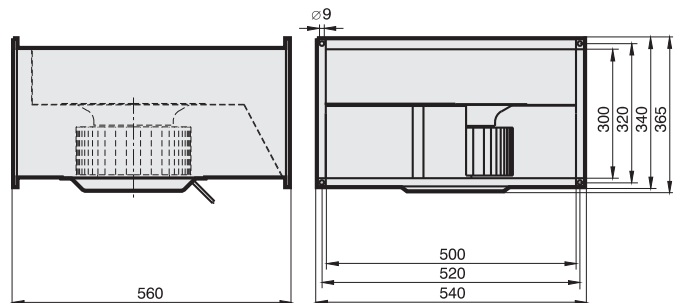


Typ / Type: EKA 250-4 Ex		Art.-Nr. / Art.-No.: D80-25071	
U	400V (50Hz)	Δpfa min	40 Pa
P1	0,75 kW	ΔI	– %
IN	1.4 A	IA / IN	2.4
n	1250 min-1		IP44
tA	110 s		01.061
tR	40 °C		23.5 kg
		Atex	II 2G c IIB T3 X

Geräusche / Sound levels:

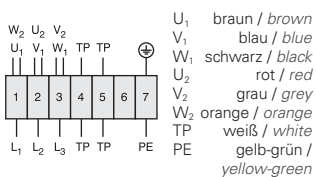
LWArel A-bewertet bei V=0,5*Vmax LWArel A-weighted at V=0,5*Vmax	fM [Hz]						
	125	250	500	1K	2K	4K	8K
Gehäuse 4-polig / casing 4-pole	-5	-7	-9	-7	-12	-17	-24
Ansaugseite 4-polig / inlet side 4-pole	-13	-15	-6	-5	-7	-9	-18
Ausblasseite 4-polig / outlet side 4-pole	-16	-14	-8	-5	-6	-7	-17

Maße / Dimensions: (alle Maße in mm / all dimensions in mm)



Schaltbild / Wiring diagram:

01.061



Zubehör / Accessories:

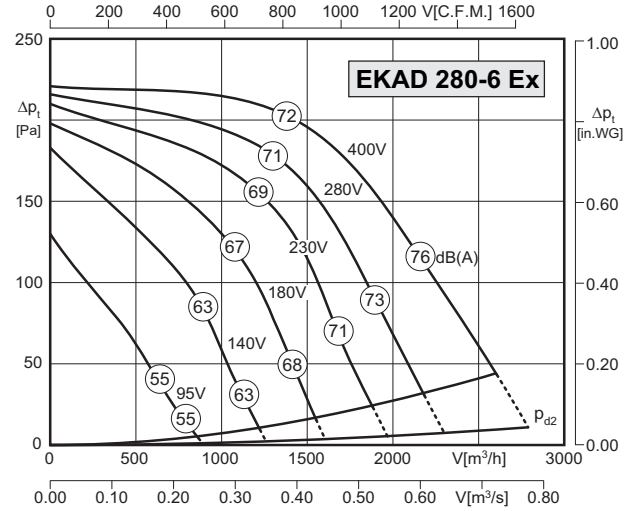
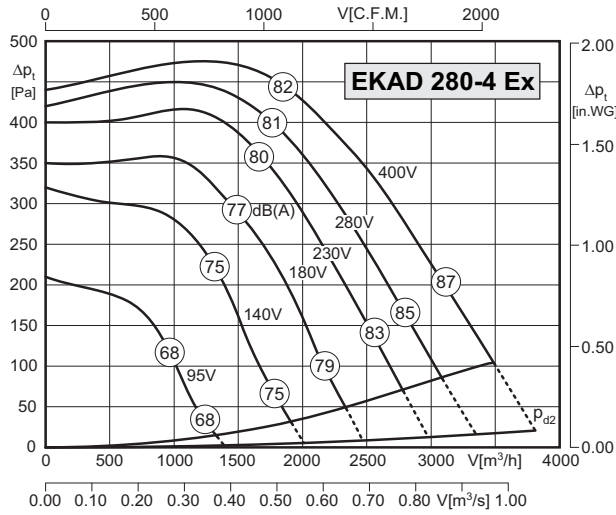










Zone 1

- schnelle Montage an DIN-Normflansch
- in allen Einbaulagen einsetzbar
- vorwärtsgekrümmtes Laufrad
- asynchroner Außenläufermotor
- Schutzart IP44 ; Isolierstoffklasse F
- Motorschutz durch in die Wicklung eingeleger Drillingsskaltheiter
- Materialpaarung: Laufrad aus verzinktem Stahl; Einströmdüse aus Kupfer
- easy installation (DIN standard flange)
- can be installed in any position
- forward curved impeller
- asynchronous external rotor motor
- protection class IP44 ; insulation class F
- motor protection by triple PTC resistors integrated into the winding
- material pairing: impeller made of galvanized steel ; inlet cone made of copper

Technische Daten / Technical Data:



Typ / Type: EKAD 280-4 Ex		Art.-Nr. / Art.-No.: D80-28072	
U	400V (50Hz)	Δp_{fa} min	90 Pa
P ₁	1,5 kW	ΔI	– %
I _N	3.0 A	I _A / I _N	4.0
n	1330 min ⁻¹		IP44
t _A	65 s		01.061
t _R	40 °C		36,5 kg
		Atex	II 2G c IIB T3 X

Typ / Type: EKAD 280-6 Ex		Art.-Nr. / Art.-No.: D80-28073	
U	400V (50Hz)	Δp_{fa} min	35 Pa
P ₁	0,53 kW	ΔI	– %
I _N	1.0 A	I _A / I _N	2.8
n	860 min ⁻¹		IP44
t _A	110 s		01.061
t _R	40 °C		28 kg
		Atex	II 2G c IIB T3 X

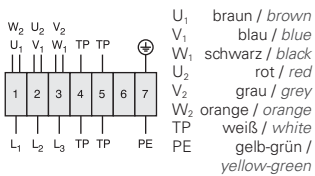
Geräusche / Sound levels:

LWArel A-bewertet bei V=0,5*Vmax LWArel A-weighted at V=0,5*Vmax	fM [Hz]						
	125	250	500	1K	2K	4K	8K
Gehäuse 4-polig / casing 4-pole	-5	-7	-9	-7	-12	-17	-24
Ansaugseite 4-polig / inlet side 4-pole	-13	-15	-6	-5	-7	-9	-18
Ausblasseite 4-polig / outlet side 4-pole	-16	-14	-8	-5	-6	-7	-17

LWArel A-bewertet bei V=0,5*Vmax LWArel A-weighted at V=0,5*Vmax	fM [Hz]						
	125	250	500	1K	2K	4K	8K
Gehäuse 6-polig / casing 6-pole	-10	-9	-4	-7	-9	-14	-21
Ansaugseite 6-polig / inlet side 6-pole	-17	-15	-7	-6	-6	-7	-14
Ausblasseite 6-polig / outlet side 6-pole	-22	-13	-7	-6	-5	-7	-15

Schaltbild / Wiring diagram:

01.061

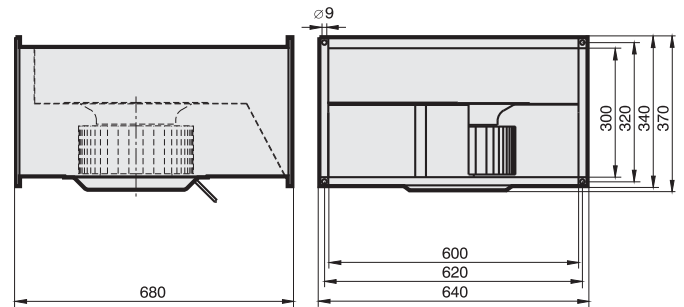


Zubehör / Accessories:



RKD Seite/Page 398
MSD K Seite/Page 380
TD Seite/Page 400
GS Seite/Page 404
KD ex Seite/Page 424
FKV Seite/Page 424
GF Seite/Page 425

Maße / Dimensions: (alle Maße in mm / all dimensions in mm)

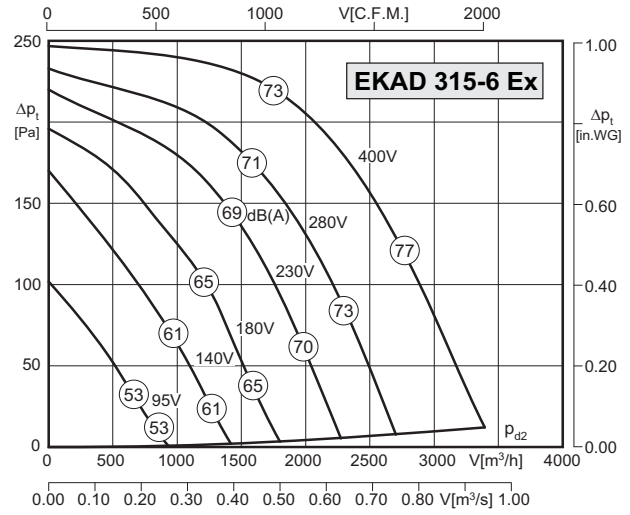
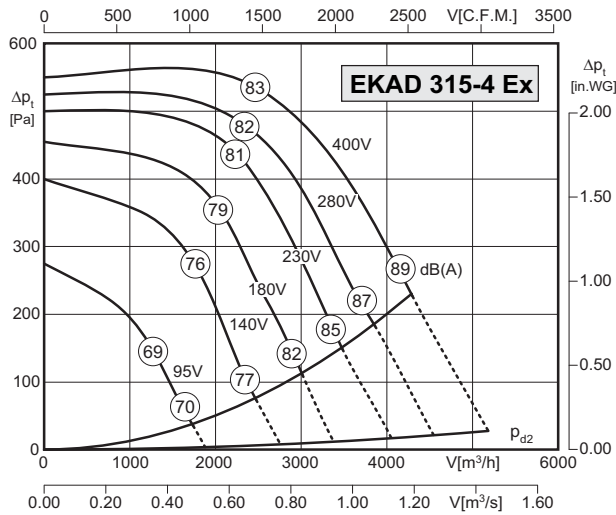




Zone 1

- schnelle Montage an DIN-Normflansch
- in allen Einbaulagen einsetzbar
- vorwärtsgekrümmtes Laufrad
- asynchroner Außenläufermotor
- Schutzart IP44 ; Isolierstoffklasse F
- Motorschutz durch in die Wicklung eingeleger Drillingskaltleiter
- Materialpaarung: Laufrad aus verzinktem Stahl; Einströmdüse aus Kupfer
- easy installation (DIN standard flange)
- can be installed in any position
- forward curved impeller
- asynchronous external rotor motor
- protection class IP44 ; insulation class F
- motor protection by triple PTC resistors integrated into the winding
- material pairing: impeller made of galvanized steel ; inlet cone made of copper

Technische Daten / Technical Data:



Typ / Type: EKAD 315-4 Ex		Art.-Nr. / Art.-No. : D80-31574	
U	400V (50Hz)	Δp_{fa} min	210 Pa
P ₁	2,0 kW	Δi	4 %
I _N	4.0 A	I _A / I _N	4.9
n	1360 min ⁻¹		IP44
t _A	45 s		01.061
t _R	40 °C		46.5 kg
		Atex	II 2G c IIB T3 X

Typ / Type: EKAD 315-6 Ex		Art.-Nr. / Art.-No. : D80-31573	
U	400V (50Hz)	Δp_{fa} min	-- Pa
P ₁	0,71 kW	Δi	-- %
I _N	1.35 A	I _A / I _N	2.0
n	730 min ⁻¹		IP44
t _A	-- s		01.061
t _R	40 °C		36 kg
		Atex	II 2G c IIB T3 X

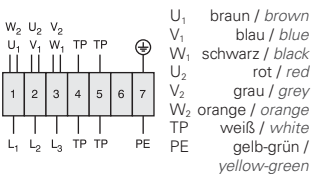
Geräusche / Sound levels:

LWArel A-bewertet bei V=0,5*Vmax LWArel A-weighted at V=0,5*Vmax	fM [Hz]						
	125	250	500	1K	2K	4K	8K
Gehäuse 4-polig / casing 4-pole	-5	-7	-9	-7	-12	-17	-24
Ansaugseite 4-polig / inlet side 4-pole	-13	-15	-6	-5	-7	-9	-18
Ausblasseite 4-polig / outlet side 4-pole	-16	-14	-8	-5	-6	-7	-17

LWArel A-bewertet bei V=0,5*Vmax LWArel A-weighted at V=0,5*Vmax	fM [Hz]						
	125	250	500	1K	2K	4K	8K
Gehäuse 6-polig / casing 6-pole	-10	-9	-4	-7	-9	-14	-21
Ansaugseite 6-polig / inlet side 6-pole	-17	-15	-7	-6	-6	-7	-14
Ausblasseite 6-polig / outlet side 6-pole	-22	-13	-7	-6	-5	-7	-15

Schaltbild / Wiring diagram:

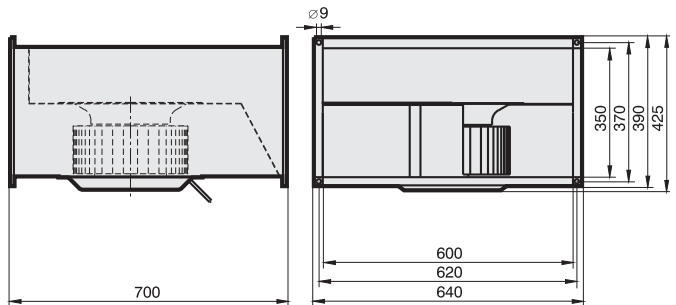
01.061



Zubehör / Accessories:



Maße / Dimensions: (alle Maße in mm / all dimensions in mm)

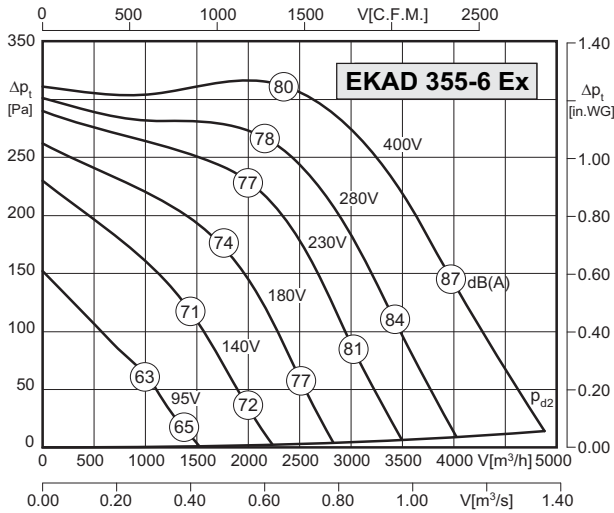




Zone 1

- schnelle Montage an DIN-Normflansch
- in allen Einbaulagen einsetzbar
- vorwärtsgekrümmtes Laufrad
- asynchroner Außenläufermotor
- Schutzart IP44 ; Isolierstoffklasse F
- Motorschutz durch in die Wicklung eingeleger Drillingsskalteiler
- Materialpaarung: Laufrad aus verzinktem Stahl; Einströmdüse aus Kupfer
- easy installation (DIN standard flange)
- can be installed in any position
- forward curved impeller
- asynchronous external rotor motor
- protection class IP44 ; insulation class F
- motor protection by triple PTC resistors integrated into the winding
- material pairing: impeller made of galvanized steel ; inlet cone made of copper

Technische Daten / Technical Data:

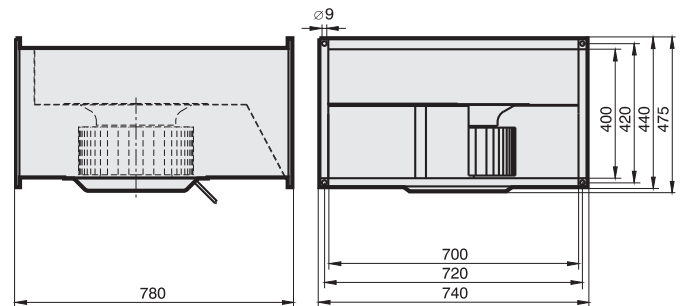


Typ / Type: EKAD 355-6 Ex		Art.-Nr. / Art.-No.: D80-35571	
U	400V (50Hz)	Δpfa min	-- Pa
P1	1,35 kW	ΔI	-- %
IN	2.4 A	IA / IN	2.8
n	800 min-1		IP44
tA	150 s		01.061
tR	40 °C		55.5 kg
		Atex	II 2G c IIB T3 X

Geräusche / Sound levels:

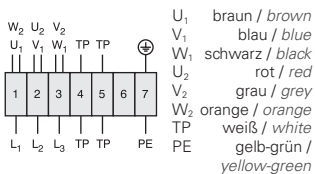
LWArel A-bewertet bei V=0,5*Vmax LWArel A-weighted at V=0,5*Vmax	fM [Hz]						
	125	250	500	1K	2K	4K	8K
Gehäuse 6-polig / casing 6-pole	-10	-9	-4	-7	-9	-14	-21
Ansugseite 6-polig / inlet side 6-pole	-17	-15	-7	-6	-6	-7	-14
Ausblasseite 6-polig / outlet side 6-pole	-22	-13	-7	-6	-5	-7	-15

Maße / Dimensions: (alle Maße in mm / all dimensions in mm)



Schaltbild / Wiring diagram:

01.061



Zubehör / Accessories:

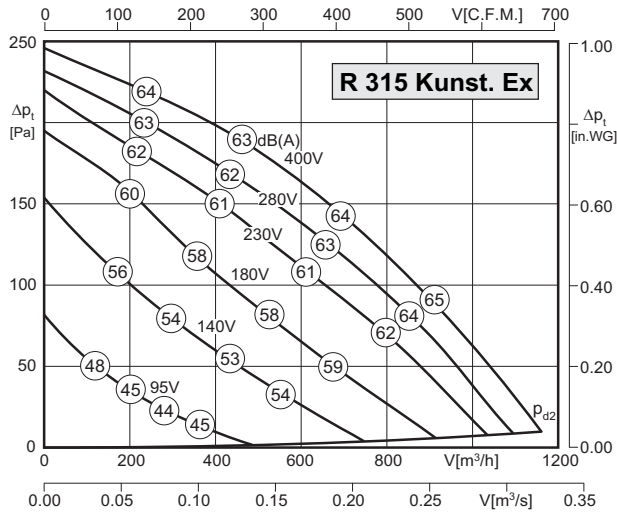




Zone 2

- einfache Befestigung durch Haltebügel
- in jeder Einbaulage einsetzbar
- asynchroner Außenläufermotor
- Schutzart IP44 ; Isolierstoffklasse F
- Motorschutz durch in die Wicklung eingelegerter Drillingskaltleiter
- Materialpaarung: Laufrad und Einströmdüse aus leitfähigem Kunststoff
- simple mounting by retainers
- can be installed in any position
- asynchronous external rotor motor
- protection class IP44 ; insulation class F
- motor protection by triple PTC resistors integrated into the winding
- material pairing: impeller and inlet cone made of conductive PVC

Technische Daten / Technical Data:



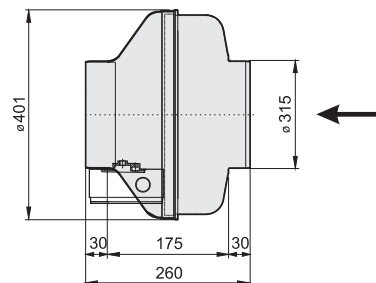
Typ / Type: R 315 Kunst. Ex		Art.-Nr. / Art.-No.: F00-31570	
U	400V (50Hz)	Δp_{fa} min	- Pa
P ₁	0,1 kW	ΔI	- %
I _N	0.23 A	I _A / I _N	3.9
n	1405 min ⁻¹		IP44
t _A	240 s		01.063
t _R	40 °C		6.5 kg
		Atex	II 3G c IIB T3 X

Geräusche / Sound levels:

Maße / Dimensions: (alle Maße in mm / all dimensions in mm)

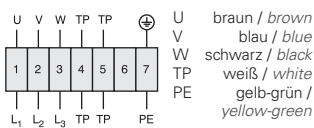
LWArel A-bewertet bei V=0,5*Vmax LWArel A-weighted at V=0,5*Vmax		fM [Hz]						
		125	250	500	1K	2K	4K	8K
LWA2 [dB(A)]	Gehäuse / casing	42	46	49	50	48	43	34
LWA5 [dB(A)]	Ansaugseite / inlet side	48	58	65	66	65	61	56
LWA6 [dB(A)]	Ausblasseite / outlet side	54	59	61	66	66	63	56

R 315 Kunst. Ex



Schaltbild / Wiring diagram:

01.063



Zubehör / Accessories:

RKD	MSD K	TD	GS	VBM	RSK ex	VK ex
Seite/Page 398	Seite/Page 380	Seite/Page 400	Seite/Page 404	Seite/Page 420	Seite/Page 420	Seite/Page 420

AND/B Axialventilatoren mit verstellbaren Schaufeln

AND/B Axial Flow Fans with adjustable blades

Axialventilatoren mit verstellbaren Laufschaufeln decken aufgrund ihrer großen Variationsmöglichkeiten bei Nabenverhältnis, Flügelzahl und Schaufelwinkel einen breiten Leistungsbereich ab. So können mit der Rosenberg-AND/B-Axialreihe Druck erhöhungen bis zu 1.200 Pa und Volumenströme bis 85.000 m³/h realisiert werden. Die Gehäuse mit definiertem Flansch-Lochbild gewährleisten einen einfachen Anschluss an das Rohrsystem. Die Ventilatoren eignen sich für vertikalen sowie horizontalen Einbau.

Axial fans with adjustable blades cover a wide capacity range due to their large variation possibilities with hub relation, number of blades and blade angle. With the Rosenberg AND/B series pressure increases up to 1.200 Pa and volumes up to 85.000 m³/h can be realized. The casings with defined flange master gauge for holes ensure a simple connection to the duct system. The fans are suitable for vertical and horizontal installation.



auch lieferbar als / also available as:

ANBB
Brandgas /
Smoke exhaust

AND/ANDB
explosionsschutz /
explosion proof



Fordern Sie bitte diesen separaten Produktkatalog bei Ihrer zuständigen Vertriebsniederlassung an! /
Please order this separate product catalog from your responsible sales representative!