

Transformatorische Steuergeräte Controllers for voltage controllable fans



RE / RTE / RTD
RTRE / RTRD
RTRFE / RTRFD
RTE... G /
RTD...D
RTE...S /
RTD...S
RKD



REU / RTEU
RTDU
RKDU



RASE
RASD
RSE



TE
TD

1 Inhaltsverzeichnis / Contents

1	Inhaltsverzeichnis / Contents	2
2	Sicherheitshinweise / Safety instructions	3
3	Gültigkeitsbereich / Scope	4
4	Konformität / Compliance	5
5	Beschreibung / Description	5
5.1	Allgemeine Beschreibung aller transformatorischen Steuergeräte / General description of all controllers for voltage controllable fans.	5
5.1.1	RE, RTE, RTD	6
5.1.2	RTRE, RTRD	6
5.1.3	RTRFE, RTRFD	7
5.1.4	REU, RTEU, RTDU	7
5.1.5	RTRDU	7
5.1.6	RASE, RASD	7
5.1.7	RTE...G, RTD...G	8
5.1.8	RTE...S, RTD...S	8
5.1.9	RSE	8
5.1.10	TE, TD	9
5.1.11	RKD	9
5.1.12	RKDU	9
5.2	Motorschutz bei Steuergeräten ohne Thermokontaktanschluss / Motor protection for controllers without thermocontact connection.	10
6	Typenschild / Type plate	10
6.1	Technische Daten / Technical data	11
6.2	Wiedereinschaltung nach Netzausfall / Switching on again after power failure	11
7	Montage und Inbetriebnahme / Installation	12
7.1	Vorsicherung / Fuse protection	12
7.2	Hauptschalter / Main switch	12
7.3	Leitungsquerschnitt / Cable diameter	12
7.4	Maximale Umgebungstemperatur / Maximum ambient temperature	12
8	Wartung / Maintenance	13
8.1	Reinigen / Cleaning	13
8.2	Auswechseln der Steuersicherung / Replacement of controller safety fuse	14
9	Lagerung, Transport / Storage, Transport	14
10	Entsorgung / Disposal	15
10.1	Demontage vorbereiten / Preparing disassembly	15
10.2	Maschine zerlegen / Dismantling machine	15
10.3	Komponenten entsorgen / Dispose of components	16
Kundendienst, Herstelleradresse / Service, Address of producer		17
11	Anhang Anschlussbilder / Appendix: connection diagrams	18
11.1	RE, RTE, RTD	18
11.1.1	1 ~ Steuergeräte / Controller (L1, N, PE) 01.076, 01.089, 01.075	18
11.1.2	3 ~ Steuergeräte / Controller (L1, L2, L3, N, PE) 01.074	18
11.1.3	3 ~ Steuergeräte / Controller (L1, L2, L3, PE) 01.338	19
11.2	RTRE, RTRD	19
11.2.1	1 ~ Steuergeräte / Controller (L1, N, PE) 01.105	19
11.2.2	3 ~ Steuergeräte / Controller (L1, L2, L3, N, PE) 01.128	19
11.2.3	3 ~ Steuergeräte / Controller (L1, L2, L3, PE) 01.366	20
11.3	RTRFE, RTRFD	20
11.3.1	1 ~ Steuergeräte / Controller (L1, N, PE) 01.253	20
11.3.2	3 ~ Steuergeräte / Controller (L1, L2, L3, N, PE) 01.254	20
11.3.3	3 ~ Steuergeräte / Controller (L1, L2, L3, PE) 01.360	21
11.4	REU, RTEU, RTDU	21
11.4.1	1 ~ Steuergeräte / Controller (L1, N, PE) 01.099, 01.207	21
11.4.2	3 ~ Steuergeräte / Controller (L1, L2, L3, N, PE) 01.206	21
11.4.3	3 ~ Steuergeräte / Controller (L1, L2, L3, PE) 01.340	22
11.5	RTRDU	22
11.5.1	3 ~ Steuergeräte / Controller (L1, L2, L3, PE) 01.386	22

11.6	RASE, RASD	23
11.6.1	1 ~ Steuergeräte / Controller (L1, N, PE) 01.293	23
11.6.2	3 ~ Steuergeräte / Controller (L1, L2, L3, N, PE) 01.295	23
11.7	RTE ... G, RTD ... G	24
11.7.1	1 ~ Steuergeräte / Controller (L1, N, PE) 01.282	24
11.7.2	3 ~ Steuergeräte / Controller (L1, L2, L3, N, PE) 01.283	24
11.8	RTE ... S, RTD ... S	25
11.8.1	1 ~ Steuergeräte / Controller (L1, N, PE) 01.299	25
11.8.2	3 ~ Steuergeräte / Controller (L1, L2, L3, N, PE) 01.297	25
11.9	RSE	26
11.9.1	1 ~ Steuergeräte / Controller (L1, N, PE) 01.086	26
11.10	TE, TD	26
11.10.1	TE (1~) 01.215	26
11.10.2	TD (3~) 01.214	26
11.11	RKD; RKDU	27
11.11.1	3 ~ Steuergeräte / Controller (L1, L2, L3, N, PE) 01.208	27
11.11.2	3 ~ Steuergeräte / Controller (L1, L2, L3, N, PE) 01.353	27
12	EU-Konformitätserklärung / EU-Declaration of conformity	28

2 Sicherheitshinweise / Safety instructions

Folgende Symbole weisen Sie auf bestimmte Gefährdungen hin oder geben Ihnen Hinweise zum sicheren Betrieb.

The following symbols refer to particular dangers or give advice on safe operation.



Achtung! Gefahrenstelle! Sicherheitshinweis!

Attention! Danger! Safety advice!

- Sicherungen dürfen nur ersetzt und nicht repariert oder überbrückt werden.
- Die Steuergeräte dürfen nicht im Ex- Bereich montiert werden.

- Fuses must be replaced and not repaired or bridged.
- The controllers may not be installed in the Ex area.



Gefahr durch elektrischen Strom oder hohe Spannung!

Danger from electric current or high voltage!

- Es ist grundsätzlich verboten, Arbeiten an unter Spannung stehenden Teilen durchzuführen. Schutzart des geöffneten Gerätes ist IP 00! Gefährliche Spannungen können direkt berührt werden.
- Während des Betriebes muss das Gerät geschlossen oder im Schaltschrank eingebaut sein.
- Spannungsfreiheit muss mit einem zweipoligem Spannungsprüfer kontrolliert werden.

- It is strictly forbidden for work to be carried out on any components while they are connected to live voltage. The open equipment is protected to IP00! It is possible to come into direct contact with dangerous voltages.
- During operation the equipment must be closed or installed in a switching cabinet.
- Check to ensure voltage is not applied to input terminals prior to commencing work with controller.



Wichtige Hinweise, Informationen

Important instructions, information

3 Gültigkeitsbereich / Scope

Der Gültigkeitsbereich der vorliegenden Betriebsanleitung umfasst die folgenden transformatorischen Steuergerätebauarten:

- **RE, RTE, RTD**
Standardgerätereihe
- **RTRE, RTRD**
Anschlussmöglichkeit eines Raumthermostaten
- **RTRFE, RTRFD**
Anschlussmöglichkeit eines Raumthermostaten, Frostschutzthermostat, Klappenstellmotor, Störmeldung
- **REU, RTEU, RTDU**
Anschlussmöglichkeit einer Zeitschaltuhr oder externen Wechselkontakt zur Drehzahlumschaltung
- **RTRDU**
Anschlussmöglichkeit einer Zeitschaltuhr oder externen Wechselkontakt zur Drehzahlumschaltung sowie eines Raumthermostaten.
- **RASE, RASD**
Anschlussmöglichkeit eines automatisch Thermostat für die temperaturgesteuerte Drehzahlumschaltung.
- **RTE...G, RTD...G**
Anschlussmöglichkeit eines Strömungswächters und Magnetventil
- **RTE...S, RTD...S**
Anschlussmöglichkeit eines Klappenstellmotors.
- **RSE**
Stufenlos Transformatorisch
- **TE, TD**
Transformatoren
- **RKD**
Standardgerätereihe für Motoren mit Kaltleiteranschluss.
Die Steuergeräte dürfen nicht im Ex- Bereich montiert werden.
- **RKDU**
Anschlussmöglichkeit einer Zeitschaltuhr oder externen Wechselkontakt zur Drehzahlumschaltung



The scope of these operating instructions extends to the following controller designs:

- **RE, RTE, RTD**
Standard controller series
- **RTRE, RTRD**
Option to connect a room thermostat
- **RTRFE, RTRFD**
Option to connect a room thermostat, frost protection thermostat, damper motor, fault indicator
- **REU, RTEU, RTDU**
Option to connect a timer switch or an external changeover contact for rotation speed switching
- **RTRDU**
Option to connect a timer switch or an external changeover contact for rotation speed switching and a room thermostat.
- **RASE, RASD**
Option to connect an automatic thermostat for temperature-controlled rotation speed switching.
- **RTE...G, RTD...G**
Option to connect an airflow detector and magnetic valve
- **RTE...S, RTD...S**
Option to connect a damper motor.
- **RSE**
Stepless voltage control
- **TE, TD**
Transformer
- **RKD**
Standard controller series for motors with thermistor (PTC)
The controller may not be installed in the ex area.
- **RKDU**
Option to connect a timer switch or an external changeover contact for rotation speed switching

4 Konformität / Compliance



Die Steuergeräte erfüllen die EU-Bestimmungen für elektromagnetische Verträglichkeit (EMV) als auch die EU-Niederspannungsrichtlinie.

Eine Konformitätserklärung wurde erstellt und steht zum Download auf der Rosenberg Homepage zur Verfügung.

The controllers comply with the EU Directive on Electromagnetic Compatibility (EMV) and also the low voltage guidelines.

A declaration of conformity has been created and is available for download on the Rosenberg homepage.

5 Beschreibung / Description

Die vorliegende Betriebsanleitung ist eine Gesamtbetriebsanleitung der unter 3. Gültigkeitsbereich aufgeführten Geräte. Transformatorische Steuergeräte eignen sich zur Drehzahlstellung von spannungssteuerbaren Motoren / Ventilatoren. Geräte die für den Anschluss an das 1~Netz bestimmt sind, enthalten in der Typenbezeichnung ein **E** (z.B. RE, RTE, REU, TE ...). Die Steuergeräte die für den Anschluss an das 3~Netz bestimmt sind enthalten in der Typenbezeichnung ein **D** (z.B. RTD, RTDU, RASD, TD, RKD ...).



Den Spannungs- und Frequenzangaben auf dem Typenschild der Steuergeräte sind unbedingt Folge zu leisten.

Ebenfalls werden in dieser Betriebsanleitung Steuergeräte beschrieben die funktionsgleich sind aber für den Anschluss an unterschiedlichen Netzspannungen vorgesehen sind. Vor der Inbetriebnahme sind die Angaben auf dem Typenschild mit den Angaben auf der Auftragsbestätigung zu vergleichen. Nähere Hinweise zum Typenschild sind in Kapitel 6 zu finden.

These operating instructions are a complete set of operating instructions for the controllers mentioned under 3. Scope.

Controllers for voltage controllable fans are suitable for adjusting the rotation speeds of voltage controllable motors or fans. Controllers that are intended for connection to the single-phase mains have an **E** in the model code (e.g. RE, RTE, REU,...). Controllers intended for 3-phase mains have a **D** in the model code (e.g. RTD, RTDU, RASD, ...).

The voltage and frequency information on the type plate of the controllers is to be observed without exception.

In these operating instructions controllers are also described which are functionally the same but which are intended for connection to different mains voltages. Before operation, the statements on the type plate should be compared with the information on the order confirmation. More details on the type plate are to be found in Chapter 6.

5.1

Allgemeine Beschreibung aller transformatorischen Steuergeräte / General description of all controllers for voltage controllable fans.

Die transformatorischen Steuergeräte sind zur Drehzahlsteuerung von Spannungssteuerbaren Motoren / Ventilatoren geeignet. Die Einstellung der Stufen erfolgt manuell über den eingebauten Stufenschalter. Dabei entspricht die Schaltstufe 1 der niedrigsten, bzw. die Schaltstufe 5 der höchsten Drehzahl. Die im Steuergerät eingebaute Betriebsmeldeleuchte signalisiert den eingeschalteten Zustand des Gerätes.

The controllers for voltage controllable fans are suitable for the control of rotation speed of voltage controllable motors / fans. The adjustment of the steps is carried out manually via the built-in step (level) switch. Here switch level 1 corresponds to the lowest rotation speed and switch level 5 to the highest. The operation indicator light built into the controller shows that the controller is switched on.

Einphasenwechselstrom / Single phase

Eingang / Input	1~230V / 50Hz
Stufe/Level	Voltage
1	105V
2	130V
3	145V
4	160V
5	230V



Mit der im Steuergerät eingebauten orangenen Signalleuchte werden keine Störungen des Gerätes signalisiert. Die eingebaute Signalleuchte zeigt nur den eingeschalteten Betriebszustand des Gerätes an.

Der Motorschutz erfolgt durch Anschluss des Motor- Thermokontakt. Ausnahme Steuergeräte RKD. Bei Rosenberg Außenläufermotoren ist dieser Thermokontaktanschluss durch zwei weiße Litzen gekennzeichnet.

Grundsätzlich sind alle Steuergeräte für die Ansteuerung mehrerer Motoren / Ventilatoren geeignet (Gruppensteuerung). Ausnahme RKD. Es ist darauf zu achten, dass die Summe der Einzelströme den Gesamtstrom nicht übersteigt.

Bei Steuergeräten mit einem T in der Typenbezeichnung z.B. RTE, RTD, RTRD, ... kann der Thermokontakt direkt am Steuergerät aufgelegt werden.

Bei Steuergeräten ohne T in der Typenbezeichnung z.B. RE, REU, ... wird der Thermokontakt üblicherweise in Reihe mit der Motorwicklung geschaltet.

Die Steuergeräte RKD sind für den Anschluss von Kaltleitern vorgesehen. Die maximale Spannung darf an diesen Kontakten 2,5 Volt nicht übersteigen. Der Anschluss von mehreren Motoren an diese Geräte ist nicht zulässig.



5.1.1

RE, RTE, RTD

Standardausführung, Funktionsbeschreibung siehe 5.1. und 5.2..

5.1.2

RTRE, RTRD

Standardausführung, Funktionsbeschreibung siehe 5.1.

Zusätzlich können mit einem externen potentialfreien Kontakt die Geräte in der vorgewählten Stufe „AUS“ und „EIN“ geschaltet werden (z.B. Raumthermostatanschluss).

Drehstrom / Three phase

Eingang / Input	3~400V / 50Hz
Stufe/Level	Voltage
1	140V
2	180V
3	230V
4	280V
5	400V

Controller faults are not shown by the orange indicator light built into the controller. The built-in indicator light only shows that the controller is switched on.

Motor protection is provided by connection with the motor thermocontact. Exception Controller RKD. With Rosenberg external rotor motors, this thermocontact connection is indicated by two white flexes.

In principle all controllers are suitable for operating several motors / fans (group control). Exception RKD. One should ensure that the total of the individual current figures does not exceed the total permitted current.

In the case of controllers with one T in the model code e.g. RTE, RTD, RTRD, ..., the thermocontact can be attached directly to the controller.

In the case of controllers without a T in the model code, e.g. RE, REU, ..., the thermocontact is normally connected in series with the motor coil.

The controllers RKD are intended for the connection of PTC resistors. The maximum voltage may not exceed 2.5 V at these contacts. The connection of several motors to these devices is not permissible.

5.1.3 RTRFE, RTRFD

Standardausführung, Funktionsbeschreibung siehe 5.1.

Zusätzlich können mit einem externen potentialfreien Kontakt die Geräte in der vorgewählten Stufe „AUS“ und „EIN“ geschaltet werden (z.B. Raumthermostatanchluss).

Ebenfalls befindet sich die Anschlussmöglichkeit eines Frostschutzthermostat, Klappenstellmotor, Störmeldung und potentialfreier Hilfskontakt.

Standard equipment, functional description: see 5.1.

In addition, with an external potential-free contact, the controllers can be switched “ON” and “OFF” at the pre-selected level (e.g. room thermostat connection).

There is also the option to connect a frost protection thermostat, damper motor, fault signal and a potential-free spare contact.

5.1.4 REU, RTEU, RTDU

Standardausführung, Funktionsbeschreibung siehe 5.1. und 5.2.

Mit den beiden im Gerät eingebauten Fünf-Stufenschaltern können wahlweise zwei verschiedene Drehzahlen voreingestellt werden. Die Drehzahlumschaltung kann durch Anschluss einer Zeitschaltuhr (Tag-Nachtbetrieb), Raumthermostat, Handwechschalter usw. erfolgen. Dabei ist darauf zu achten, dass die zur Drehzahlumschaltung eingesetzte Geräte einen Wechselkontakt enthalten.

Standard equipment, functional description: see 5.1 and 5.2

Two different rotation speeds can optionally be selected with both the 5-level switches built into the controller. The rotation speed switching can be carried out by the connection of a timer switch (day/night operation), room thermostat, manual changeover switch etc. Here one should ensure that the devices used for switching the rotation speed should contain a changeover contact.

5.1.5 RTRDU

Standardausführung, Funktionsbeschreibung siehe 5.1. und 5.2.

Mit den beiden im Gerät eingebauten Fünf-Stufenschaltern können wahlweise zwei verschiedene Drehzahlen voreingestellt werden. Die Drehzahlumschaltung kann durch Anschluss einer Zeitschaltuhr (Tag-Nachtbetrieb), Raumthermostat, Handwechschalter usw. erfolgen. Dabei ist darauf zu achten, dass die zur Drehzahlumschaltung eingesetzte Geräte einen Wechselkontakt enthalten.

Zusätzlich können mit einem externen potentialfreien Kontakt die Geräte in der vorgewählten Stufe „AUS“ und „EIN“ geschaltet werden (z.B. Raumthermostatanschluss).

Standard equipment, functional description: see 5.1 and 5.2.

Two different rotation speeds can optionally be selected with both the 5-level switches built into the controller. The rotation speed switching can be carried out by the connection of a timer switch (day/night operation), room thermostat, manual changeover switch etc. Here one should ensure that the devices used for switching the rotation speed should contain a changeover contact.

In addition, with an external potential-free contact, the controllers can be switched “ON” and “OFF” at the preselected level (e.g. room thermostat connection).

5.1.6 RASE, RASD

Am 5- Stufenschalter können die Drehzahlstufen 1-4 von Hand durchgeschaltet werden. Wird auf die Betriebsart Automatik umgeschaltet so wird die Drehzahlstufe des Motors in 4 Stufen der Raumtemperatur angepasst.

Der Temperaturbereich des 4- Stufen-Raumthermostat reicht von 0.. +40 °C. Der Stufenabstand beträgt ca. 1,5 K. Wird z.B. eine Temperatur von 20 °C auf dem Thermostat eingestellt, dann startet der ange-

Rotation speed levels 1-4 can be selected from switch level 5. If you switch to Automatic operating mode, the rotation speed level of the motor is adjusted to the room temperature in 4 steps.

The temperature range of the 4-level room thermostat is from 0.. +40 °C. The size of the steps is about 1.5 K. If for instance the thermostat is set to a temperature of 20 °C, then the motor/fan connected starts at about 21.5 °C at the lowest rotation speed

geschlossene Motor / Ventilator bei ca. 21,5 °C in der niedrigsten Drehzahlstufe. Werden die 23°C überschritten, schaltet das Thermostat den Motor in die nächst höhere Drehzahlstufe. Bei einer Temperatur von 26 °C ist dann die max. Drehzahl des angeschlossenen Motors / Ventilators erreicht.

Bei Abkühlen der Raumtemperatur erfolgt der Vorgang in umgekehrter Reihenfolge.

Wir der Standard 4- Stufen Automatik Raumthermostat nicht verwendet, sind die Angaben des eingesetzten Thermostaten zu beachten z.B. max. Temperaturbereich, Stufenabstand.

level. If 23 °C is exceeded, the thermostat switches the motor to the next higher rotation speed. At a temperature of 26 °C, the maximum rotation speed of the motor/fan connected is reached.

When the room temperature cools down, the process happens in reverse.

If the standard 4-level automatic room thermostat is not used, the instructions for the thermostat used are to be observed e.g. max. temperature range, size of the steps.



5.1.7 RTE...G, RTD...G

Standardausführung, Funktionsbeschreibung siehe 5.1. und 5.2.

Die Steuergeräte dieser Bauart besitzen einen Anschluss für einen Strömungswächter und ein Gasmagnetventil. Der Strömungswächter muss im Luftstrom des Ventilators angebracht werden. Wird durch den Ventilator eine ausreichende Luftmenge gefördert, so wird das Gasmagnetventil über den Strömungswächter zugeschaltet. Der Einsatzbereich dieser Geräte ist bevorzugt in der Küchenabluft, wenn Gasgeräte installiert sind.

Standard equipment, functional description: see 5.1 and 5.2.

Controllers of this design have a connection for an airflow detector and a magnetic gas valve. The airflow detector must be located in the fan's airstream. If a sufficient supply of air is provided by the fan, then the magnetic gas valve is switched on via the airflow detector. The area where these devices should be used is preferably in kitchen air extraction if gas devices are installed.

5.1.8 RTE...S, RTD...S

Standardausführung, Funktionsbeschreibung siehe 5.1. und 5.2.

Klappenstellmotor: Der angeschlossene Klappenstellmotor wird beim Einschalten des Gerätes angesteuert. Befindet sich der Stufenschalter in der Schaltstellung 1,2,3,4 oder 5 bewegt sich der Klappenstellmotor in seine Endstellung „Auf“. Befindet sich der 5-Stufenschalter in der Schaltstufe 0 läuft der Klappenstellmotor in seine Ausgangsstellung „Zu“ zurück. Durch Vertauschen der Leitung 2 und 3 kann die Drehrichtung des Klappenstellmotors umgekehrt werden. Es ist bevorzugt ein Klappenstellmotor der Marke Belimo SM 220 / LM 230 einzusetzen. Bei anderen Modellen kann die Funktion der Steuergeräte nicht mehr gewährleistet werden.

Standard equipment, functional description: see 5.1 and 5.2.

Damper motor: the connected damper motor is operated when the controller is switched on. If the level switch is on level setting 1, 2, 3, 4 or 5, the damper motor moves to its "Open" end position. If the level switch is on level setting 0, the damper motor goes back to its "Closed" start position. By swapping over wires 2 and 3, the direction of rotation of the damper motor can be reversed. A damper motor of the Belimo SM 220 / LM 230 brand is preferably to be used. If other models are used, the operation of the controllers can no longer be guaranteed.

5.1.9 RSE

Standardausführung, Funktionsbeschreibung siehe 5.1. und 5.2.

Mit diesen Steuergeräten kann eine stufenlose Drehzahlsteuerung der angeschlossenen Motoren / Ventilatoren mit dem eingebauten Stelltransformator erreicht werden.

Standard equipment, functional description: see 5.2 and 5.2.

With these controllers, continuous control of the rotation speed of the motors/fans attached can be achieved with the built-in position transformer.

Bei Überschreiten der max. zulässigen Wicklungstemperatur des Motors / Ventilators öffnen die in der Motorwicklung eingelegten Thermokontakte. Der im Steuergerät eingebaute Hauptschütz fällt ab und trennt den Motor / Ventilator vom Netz. Nach Beheben der Störungsursache ist die Wiedereinschaltung nur über die 0- Stellung am Fünf- Stufenschalter möglich.

If the max. permitted temperature of the motor or fan coil is exceeded, the thermocontacts located in the motor coil open. The main protection built into the controller disconnects and cuts the motor/fan off from the mains. After the cause of the fault has been removed, it is only possible to switch on again via the 0 position on the 5-level switch.

5.1.10 TE, TD

5- Stufen Transformatoren in der Ausführung als 1~ und 3~ Typen. Drehstromtransformatoren werden in der sogenannten V-Schaltung miteinander verbunden. Bei der Installation dieser Transformatoren in einen Schaltschrank oder Klemmkasten ist auf gute Kühlung zu achten. Um den Transformator sollten 10 cm umlaufend Abstand sein zu benachbarten Gehäuseteilen. Der Motorschutz muss durch Thermokontakte erfolgen. Im Lieferumfang sind die Stufenschalter nicht enthalten.

5- Stufen- Schalter für Einphasentransformatoren: Art-Nr.: **W11-30000**

5- Stufen- Schalter für Dreiphasentransformatoren: Art-Nr.: **W11-30001**

5 - Stages transformers in the execution as 1~ and 3~ types. Three-phase transformers are interconnected in the so-called V-circuit. With the installation of these transformers in a switchgear cabinet or a terminal box is to be paid attention to good cooling. Around the transformer 10 cm should be circulating distance to neighboring components. Protective relay for motor is to be considered In the scope of supply the step switches are not contained.

5 - step switch for single- phase transformers: Art-Nr.: **W11-30000**

5 - step switch for three- phase transformers: Art-Nr.: **W11-30001**

5.1.11 RKD

Standardausführung, Funktionsbeschreibung siehe 5.1. und 5.2..

Motorschutz: Bei überschreiten der max. zulässigen Wicklungstemperatur des Motors / Ventilators, öffnet das im Steuergerät eingebaute Kaltleiterauslösegerät den Steuerstromkreis. Der Hauptschütz fällt ab und trennt den Motor / Ventilator vom Netz. Nach Beheben der Störungsursache ist die Wiedereinschaltung nur über die 0- Stellung am Fünf- Stufenschalter möglich.

Die in der Steuergerätebaureihe eingebauten Kaltleiterauslösegeräte sind mit einer Kurzschlussüberwachung im Sensorkreis ausgestattet. Diese Eigenschaft ist bei Betrieb von EEx e Motoren zwingend erforderlich.

Die Steuergeräte dürfen nicht im Ex-Bereich montiert werden.

Standard equipment, functional description: see 5.1 and 5.3

Protective relay for motor: With exceed the max. permissible coil temperature of the motor/fan, the PTC resistor release built in the transformer induced control unit opens the control circuit. The main contactor drops and separates the motor / fan from the mains. After fault has been eliminated, re-starting is possible only over the 0-position at the five step switch.

The PTC resistor release devices built in the controller series are equipped with a short-circuit monitoring in the sensor circle. This characteristic is compellingly necessary to operate of EEx e motors.

The controller may not be installed in the Ex area.



5.1.12 RKDU

Standardausführung wie RKD, Funktionsbeschreibung siehe 5.1.11

Mit den beiden im Gerät eingebauten Fünf-

Standard equipment, functional as RKD description: see 5.1 and 5.2

Two different rotation speeds can optionally

Stufenschaltern können wahlweise zwei verschiedene Drehzahlen voreingestellt werden. Die Drehzahlumschaltung kann durch Anschluss einer Zeitschaltuhr (Tag-Nachtbetrieb), Raumthermostat, Handwechschalter usw. erfolgen. Dabei ist darauf zu achten, dass die zur Drehzahlumschaltung eingesetzte Geräte einen Wechselkontakt enthalten.

Die in der Steuergerätebaureihe eingebauten Kaltleiterauslösegeräte sind mit einer Kurzschlussüberwachung im Sensorkreis ausgestattet. Diese Eigenschaft ist bei Betrieb von EEx e Motoren zwingend erforderlich.



Die Steuergeräte dürfen nicht im Ex-Bereich montiert werden.

be selected with both the 5-level switches built into the controller. The rotation speed switching can be carried out by the connection of a timer switch (day/night operation), room thermostat, manual changeover switch etc. Here one should ensure that the devices used for switching the rotation speed should contain a changeover contact.

The PTC resistor release devices built in the controller series are equipped with a short-circuit monitoring in the sensor circle. This characteristic is compellingly necessary to operate of EEx e motors.

The controller may not be installed in the Ex area.

5.2

Motorschutz bei Steuergeräten ohne Thermokontaktanschluss / Motor protection for controllers without thermocontact connection.

Bei diesem Typ von Steuergerät können die Thermokontakte in Reihe mit der Motorwicklung geschaltet werden. Bei Überschreiten der max. zulässigen Wicklungstemperatur des Motors öffnen die Thermokontakte. Dadurch wird der Motorstromkreis unterbrochen und der Motor / Ventilator abgeschaltet. Nach dem Abkühlen der Motorwicklung wird durch den Thermokontakt der Motorstromkreis wieder geschlossen. Dadurch automatisches Anlaufen des Motors !

Reihenschaltung der Motorwicklung mit den Thermokontakten bis max. 5A Motornennstrom möglich. Bei höheren Nennströmen sind Schutzschalter in die Leitungen zwischen Steuergerät und Motor zu Schalten.








With this type of controller, the thermocontacts can be connected in series with the motor coil. If the max. permitted motor coil temperature is exceeded, the thermocontacts open. In this way the motor's electrical circuit is broken and the motor/fan is switched off. After the motor coil has cooled down, the thermocontact of the motor's electrical circuit is closed again. So the motor starts automatically!

Connection in series of the motor coil with the thermocontacts is possible up to a max. motor current of 5A. In the event of higher nominal current, safety switches are to be placed in the wiring between the controller and the motor.

6 Typenschild / Type plate




Das unten aufgeführte Typenschild stellt beispielhaft das Typenschild eines Steuergerätes dar. Aus diesem Typenschild können Sie wichtige Informationen über das Steuergerät entnehmen.

The type plate shown below represents an example of the type plate of a controller. In this type plate you can find important information about the controller.

 Rosenberg Ventilatoren GmbH	Maybachstraße 1/9 D-74653 Künzelsau Fon: 07940/142-0 Fax: 07940/142-125	Made in Germany 
Art.-Nr.: H00-03801		Typ.: RTD 3,8
U (V) : 400 3*L+ N+ PE f (Hz) : 50 / 60 I (A) : 3,8 P (kW) : --- IP : 54 TR (°C) : 40	 (A) : 4 träge / time-lag  (kg) : 14  SB : 01-074 Gehäuse / casing : Bemerkung / remark :	

- | | | |
|---|------------------|------------------|
| ① | Hersteller | manufacturer |
| ② | Artikelnummer | item number |
| ③ | Technische Daten | technical data |
| ④ | Kommentarfeld | comments field |
| ⑤ | Typenbezeichnung | type designation |

6.1 Technische Daten / Technical data

U f I P IP TR  SB 3*L+N+PE L N PE   Gehäuse	Spannung in Volt Frequenz in Hz Strom in A Leistung in kW (wenn angegeben) Gehäuseschutzart maximale Umgebungstemperatur Anschlussbildnummer Mit der Anschlussbildnummer wird der Anschluss des jeweiligen Steuergerätes an das Netz definiert. Bei Rückfragen zum Anschluss geben Sie bitte immer diese Nummer mit an. Angabe der Netzform. In diesem Fall 3 Phasen (L), ein Neutraleiter (N) und ein Schutzleiter werden für den Netzseitigen Anschluß des Steuergerätes benötigt. Netzphase Neutraleiter Schutzleiter Vorsicherung Der Wert der Vorsicherung gibt an, wie das Gerät netzseitig Abzusichern ist. Gewicht in kg Gehäusebauform nach Tabelle	Voltage Frequency in Hz Current in A Power in kW (if given) Type of protection for casing Maximum ambient temperature Circuit diagram number The connection of the relevant controller to the mains is defined with the circuit diagram number. In the event of enquiries about connection, please always quote this number. Information on the type of mains. In this case 3 phases (L), one neutral wire (N) and one earth wire are required for the connection of the controller to the mains. Mains phase Neutral wire Earth wire Fuse protection The fuse figure tells you how to protect the controller with regard to the mains. Weight in kg Casing design according to table
---	---	--

6.2 Wiedereinschaltung nach Netzausfall / Switching on again after power failure

Steuergeräte mit automatischer Wiedereinschaltung nach Netzausfall sind im Typenschild (Kommentarfeld) mit "automatic reset" gekennzeichnet.	Controllers that switch on again automatically after a power failure are shown on the type plate (comment field) as "automatic reset".
--	--

7 Montage und Inbetriebnahme / Installation



Montage und Elektroarbeiten nur durch ausgebildetes und eingewiesenes Fachpersonal und nach den jeweils zutreffenden Vorschriften!

- Steuergerät nur auf ebener Fläche montieren und nicht verspannen
- Die Steuergeräte sind nicht für Unterputzmontage geeignet (schlechte Wärmeabführung!)
- Bei Geräten mit der Gehäuseschutzart IP 21 Installation nur in trockenen Räumen

Elektroanschluss nach technischen Anschlussbedingungen und den einschlägigen Vorschriften lt. beigefügten Schaltbild. Eine Zusammenstellung der Anschlussbilder befindet sich im Anhang dieser Betriebsanleitung. Das Anschlussbild des verwendeten Steuergerätes ist auf dem Typenschild vermerkt siehe 6.

Kabel ordnungsgemäß in das Steuergerät einführen und abdichten!

Installation and electric work only by skilled and experienced specialist workers and in accordance with applicable regulations!

- Installation of controller on uneven surface will lead to deformation
- Do not install flush mounted (bad heat dissipation).
- Units in protection class IP 21: only install in dry rooms.

Electric wiring must be in accordance with technical connection regulations and local ordinances and national electric codes as per enclosed wiring diagram. A list of the connection diagrams is in the appendix of this manual. The connection diagram of the used controller is on the type plate see 6 noted.

Insert cable according to details in junction box and seal it.

7.1

Vorsicherung / Fuse protection



Die in den Steuergeräten verwendeten Transformatoren sind nicht kurzschlußfest. Es wird eine Absicherung gemäß VDE 0550, Teil 1, § 6 über Kurzschluss - Schutzsicherungen empfohlen (siehe Typenschild).

The transformers used in the controllers are not protected against short-circuits. We recommend a fuse in accordance with VDE 0550, part 1, § 6 about short-circuit fuses (see type plate).



Die Vorsicherung ist gemäß den Angaben auf dem Typenschild zu wählen.

Fuse protection is to be selected according to the information on the type plate.

7.2

Hauptschalter / Main switch

Bauseits ist ein Hauptschalter gemäß DIN 60204 Teil 1 vorzusehen!

On site a main switch in accordance with DIN 60204, part 1 is required.

7.3

Leitungsquerschnitt / Cable diameter

Die Leitungsquerschnitte sind gemäß DIN VDE 0298, Teil 4, Tabelle 2 zu wählen.

Please select the power cable diameter according to DIN VDE 0298, part 4, table 2

7.4

Maximale Umgebungstemperatur / Maximum ambient temperature

Die Steuergeräte sind für den Betrieb bei einer maximalen Umgebungstemperatur

It is permitted to operate the controllers in an ambient temperature of up to 40 °C.

von 40°C zugelassen.

Es ist nicht zulässig die Steuergeräte auf aktive Maschinen- oder Anlagenteile zu montieren die durch den Betrieb der Maschine oder Anlage thermischen Belastungen ausgesetzt sind.



Ebenso ist es unzulässig die Steuergeräte in der Nähe von Wärmequellen zu montieren, wenn die Gefahr besteht, dass die Oberflächentemperatur des ausgeschalteten Steuergerätes, an irgendeiner Stelle, durch Wärmestrahlung eine Oberflächentemperatur von 40°C erreichen kann.

It is not permitted to mount the controllers on to working machine or plant parts if they would be subject to a thermal load from the machine or plant.

It is also not permitted to mount the controllers in the vicinity of sources of heat if there is a risk that the surface temperature of the switched-off controller might reach a temperature of 40 °C at any point on its surface.

8 Wartung / Maintenance



Im Normalfall sind unsere Steuergeräte wartungsfrei!

Unter extremen Betriebsbedingungen können jedoch kleinere Wartungsarbeiten anfallen!

- Wartungsarbeiten nur durch ausgebildetes und eingewiesenes Fachpersonal und nach den jeweils zutreffenden Vorschriften!
- Vor allen Wartungsarbeiten Steuergerät vollständig von Netz trennen

Our switches are maintenance free with normal operation! When using them under extreme conditions simple maintenance work may be required!

- Maintenance work only by skilled and trained specialist workers and in accordance with applicable regulations.
- Before any maintenance work is undertaken disconnect controller from mains supply!

8.1

Reinigen / Cleaning

Bei leichter Verschmutzung:

- Gehäuse mit einem Lappen trocken abreiben. Dazu ist kein Trennen des Steuergerätes vom Netz erforderlich!

bei starker Verschmutzung:

- Steuergerät vollständig vom Netz trennen
- Schmutz mit feuchtem Lappen abwischen
- Steuergerät vollständig trocknen
- Steuergerät an das Netz anschließen

Vorsicht! Es darf keine Flüssigkeit in das Gehäuseinnere gelangen!

Verwenden Sie nur handelsübliche, lösungsmittelfreie Reinigungsmittel unter Beachtung der vorgeschriebenen Sicherheitsmaßnahmen und verwenden Sie keine kratzenden und schabenden Werkzeuge (Oberflächenschutz wird zerstört!)



If controller is slightly dirty:

- Clean casing with a dry cloth. Disconnection of controller from mains supply is not required!

If controller is very dirty:

- Disconnect controller entirely from mains
- Remove dirt with a damp cloth
- Dry controller completely
- Connect controller to mains supply

Attention! Liquids must not enter into the casing!

Only use usual commercial solvent-free cleaning material paying attention to the prescribed safety measures and do not use any abrasive tools (surface protection will be destroyed!)

8.2

Auswechseln der Steuersicherung / Replacement of controller safety fuse

- Steuergerät vollständig vom Netz trennen (z.B. über bauseitigen Hauptschalter oder Vorsicherung)
- Gehäusedeckel entfernen (der Schaltknopf lässt sich mit dem Deckel von der Schalteinrichtung abnehmen und muss nicht vorher entfernt werden!)
- Schwarzen Sicherungshalter auf der rechten Seite der Klemmenleiste lösen (wie Bajonettverschluss)
- schadhafte Sicherung gegen neue (2 Ampère) austauschen und Sicherungshalter anbringen
- Gehäusedeckel anbringen
- elektrische Verbindung wiederherstellen
- Disconnect all poles of controller from mains supply (e.g. via mains switch or safety fuse)
- Remove casing cover (switch knob can be removed with cover of controller and must not be removed before!)
- Loosen black fuse holder on the right side of terminal (like a bayonet catch)
- Replace defective fuse with a new one (2 Ampère) and attach fuse holder.
- Attach casing cover
- Reconnect controller to mains supply



Verwenden Sie zur Absicherung des Steuerstromkreises ausschließlich 2A - Sicherungen!

Schadhafte Sicherungen sind durch gleichwertige neue Sicherungen zu ersetzen!

Achtung! bei den Steuergerätetypen RASE werden 10A Sicherungen verwendet

Only use 2 A fuses for the fuse protection of control circuit!

Defective fuses must be replaced by new fuses of the same value!

Attention! 10A fuses are used with RASE-type controllers

9 Lagerung, Transport / Storage, Transport

- Lagern Sie das Steuergerät in seiner Originalverpackung trocken und wettergeschützt.
- Decken Sie offene Paletten mit Planen ab und schützen Sie die Steuergeräte vor Schmutzeinwirkung (z.B. Späne, Steine, Draht usw.).
- Halten Sie Lagertemperaturen zwischen - 30 °C und + 40 °C ein.
- Transportieren Sie das Steuergerät mit geeigneten Lastaufnahmemitteln und beachten Sie die Körperlichen Hebekräfte
(\Rightarrow Gewicht lt. Steuergerätyypenschild).
- Vermeiden Sie Beschädigungen des Gehäuses.
- Verwenden Sie geeignete Montagehilfen wie z.B. vorschriftsmäßige Gerüste
- Store the controller in a dry place and weather protected in its original packing.
- Cover open pallets with a tarpaulin and protect the controllers against penetration by dirt (e.g. stones, splinters, wires, etc.).
- Keep storage temperatures between - 30 °C and + 40 °C.
- Transport the fan with suitable load-bearing means and consider the physical lifting capacities
(\Rightarrow weight as shown on the type plate).
- Avoid distortion of casing or other damage.
- Use suitable assembling means such as e.g. scaffolds conforming to specifications.

10 Entsorgung / Disposal



Beachten Sie bei der Entsorgung des Geräts alle relevanten, in Ihrem Land geltenden Anforderungen und Bestimmungen

Der Schutz der Umwelt und die Schonung der Ressourcen ist für Rosenberg Ventilatoren GmbH ein wichtiges Thema. Aus diesem Grund wurden schon bei der Entwicklung unserer Ventilatoren auf umweltfreundliche Gestaltung, technische Sicherheit und Gesundheitsschutz geachtet.

Im folgenden Kapitel finden Sie Empfehlungen für eine umweltfreundliche Entsorgung der Maschine und ihrer Komponenten.

Please note all the relevant requirements and regulations in your country when disposing the device.

The protection of the environment and the conservation of resources are important issues for Rosenberg Ventilatoren GmbH. For this reason, environmentally friendly design and technical safety as well as health protection were already respected in the development of our fans:

In the following section you will find recommendations for environmentally friendly disposal of the machine and its components.

10.1 Demontage vorbereiten / Preparing disassembly

Die Demontage der Maschine muss durch ausgebildetes und eingewiesenes Fachpersonal durchgeführt oder beaufsichtigt werden.

Bei der Verwertung und Entsorgung von Rosenberg Produkten sind die regional geltenden Anforderungen und Bestimmungen einzuhalten.

The dismantling of the machine must be carried out or supervised by a trained and qualified staff.

For the recycling and disposal of Rosenberg products the local requirements must be followed.

Die Demontage ist wie folgt vorzubereiten:

1. Nehmen sie Kontakt mit einem Entsorgungsfachbetrieb auf und klären Sie, wie und in welcher Qualität die Demontage der Komponenten erfolgen soll.
2. Trennen Sie die Maschine vom Stromnetz und entfernen Sie alle Kabel.
3. Entfernen Sie ggf. alle Flüssigkeiten wie z.B. Öl und entsorgen Sie diese entsprechend den regional geltenden Anforderungen.
4. Transportieren Sie die Maschine an einen für die Demontage geeigneten Platz.

The dismantling must be prepared as follows:

1. Get in touch with a waste management company in your area. Clarify, how and in which quality the dismantling of the components should take place.
2. Disconnect the machine from the mains all and remove all cables.
3. If necessary, remove all liquids, such as oil and remove this according to the local requirements.
4. Transport the machine to a suitable location for disassembly.

10.2 Maschine zerlegen / Dismantling machine

Zerlegen Sie die Maschine nach allgemeiner maschinenbautypischer Vorgehensweise.

Disassemble the machine according to general mechanics typical procedure.



Die Maschine besteht aus Teilen mit hohem Gewicht. Diese können beim Zerlegen herunterfallen. Schwere Körperverletzung und Sachschäden können die Folge sein.

The machine is made up of heavy parts. These can fall during dismantling. Serious injury and property damage may result.

Sichern Sie Maschinenteile gegen Absturz, bevor Sie diese lösen.

Secure machine parts against falling before you remove this.

10.3

Komponenten entsorgen / Dispose of components

Bauteile

Die Maschine besteht zum Größtenteils aus metallischen Werkstoffen. Diese gelten allgemein als uneingeschränkt recyclingfähig. Für die Verwertung müssen die Werkstoffe nach den folgenden Kategorien getrennt werden.

- Stahl und Eisen
- Aluminium
- Buntmetall
- ⇒ (Isolierung wird beim Kupfer-Recycling verascht)
- Isoliermaterial
- Kabel und Leitungen
- Ggf. Elektronikschrott
- Kunststoffe

Hilfsstoffe und Chemikalien

Trennen Sie die Hilfsstoffe und Chemikalien zur Entsorgung z.B. nach folgenden Kategorien:

- Fett
- Lackrückstände

Entsorgen Sie die getrennten Komponenten entsprechend den regional geltenden Anforderungen. Das gilt auch für Lappen und Putzmittel mit denen Arbeiten an der Maschine durchgeführt wurden.

Verpackungsmaterial

- Nehmen Sie bei Bedarf Kontakt mit einem Entsorgungsbetrieb auf.
- Holzverpackungen für den Seetransport bestehen aus imprägniertem Holz. Beachten sie die regional geltenden Anforderungen.
- Schaumstoff Verpackungen, Verpackungsfolien und Kartonagen können ohne weiteres der Werkstoffverwertung zugeführt werden. Verschmutzte Verpackungsmaterialien können einer thermischen Verwertung zugeführt werden.

Components

The machine consists mainly of metallic materials. These are generally considered fully recyclable. Unplug the components for recycling according to the following categories:

- Steel and Iron
- Aluminum
- Non-ferrous metal
- ⇒ (Insulation is incinerated during copper recycling)
- Insulating material
- Cables and wires
- If applicable electrical scrap
- Plastics

Materials and chemicals

Separate the materials and chemicals for disposal, e.g. according to the following categories:

- Fat
- Paint residues

Dispose the separated components according to the local regulations. The same goes for cloths and cleaning substances which work was carried out on the machine.

Packing material

- When needed, take contact with a waste management company.
- Wood packaging for sea transport consists of impregnated wood. Please note the local regulations.
- The foam packaging, packaging foils and cartons can be supplied readily to the material-recovery. Contaminated packaging materials can be supplied to a thermal utilization.

Kundendienst, Herstelleradresse / Service, Address of producer

Rosenberg-Produkte unterliegen einer ständigen Qualitätskontrolle und entsprechen den geltenden Vorschriften.

Für alle Fragen, die Sie im Zusammenhang mit unseren Produkten haben, wenden Sie sich bitte an den Ersteller Ihrer lufttechnischen Anlage, an eine unserer Niederlassungen oder direkt an:

Rosenberg-products are subject to regular quality controls and are in accordance with applicable regulations.

In case you have any questions with regard to our products please contact either the installer of your air handling unit or one of our distributors directly at:

Rosenberg Ventilatoren GmbH

Maybachstraße 1

D-74653 Künzelsau- Gaisbach

Tel.: 07940/142-0

Fax: 07940/142-125

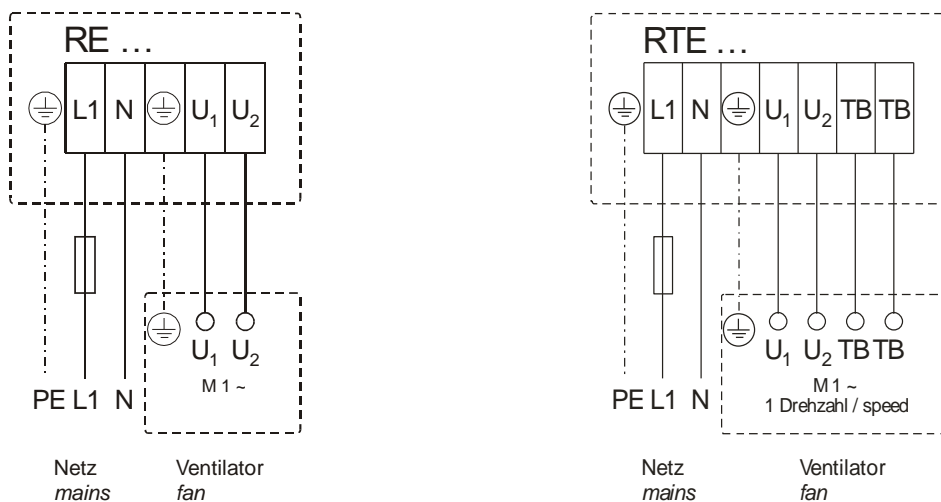
Email: Info@rosenberg-gmbh.com

Internet: www.rosenberg-gmbh.com

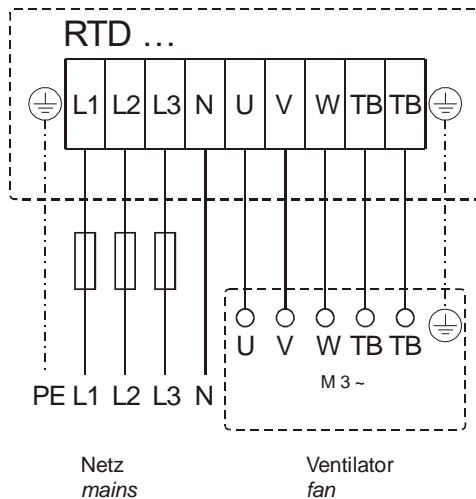
11 Anhang Anschlussbilder / Appendix: connection diagrams

11.1 RE, RTE, RTD

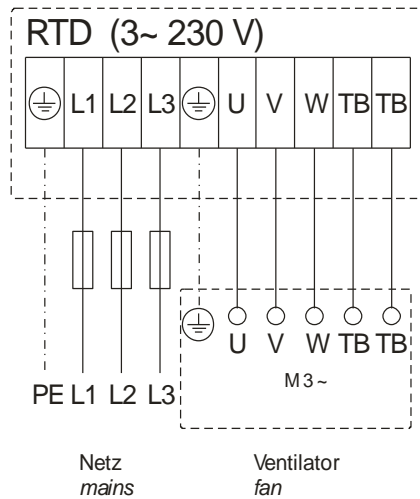
11.1.1 1 ~ Steuergeräte / Controller (L1, N, PE) 01.076, 01.089, 01.075



11.1.2 3 ~ Steuergeräte / Controller (L1, L2, L3, N, PE) 01.074

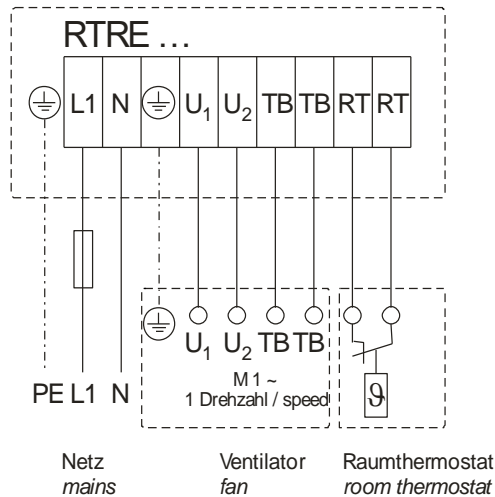


**11.1.3 3 ~ Steuergeräte / Controller (L1, L2, L3, PE)
01.338**

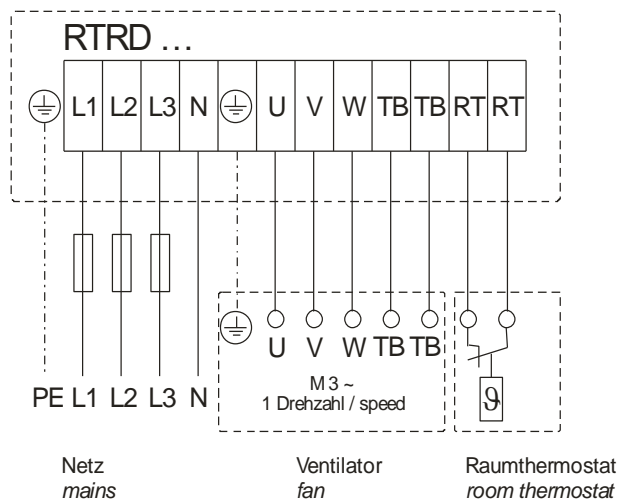


11.2 RTRE, RTRD

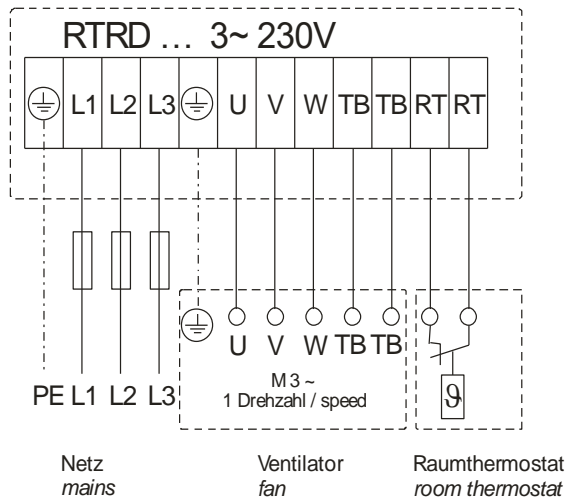
**11.2.1 1 ~ Steuergeräte / Controller (L1, N, PE)
01.105**



**11.2.2 3 ~ Steuergeräte / Controller (L1, L2, L3, N, PE)
01.128**

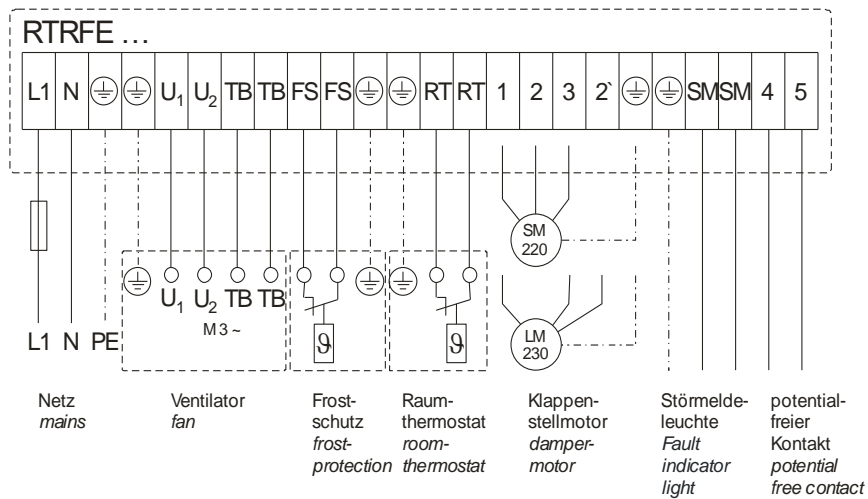


**11.2.3 3 ~ Steuergeräte / Controller (L1, L2, L3, PE)
01.366**

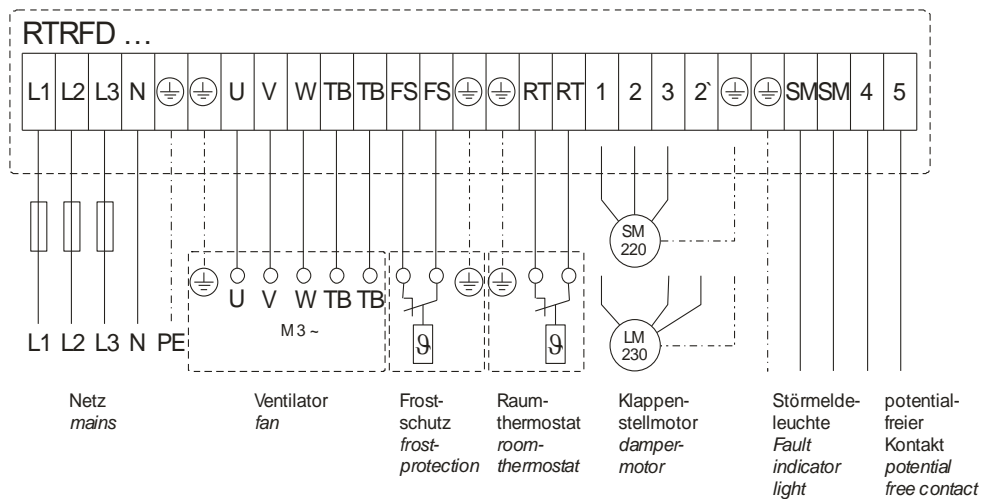


11.3 RTRFE, RTRFD

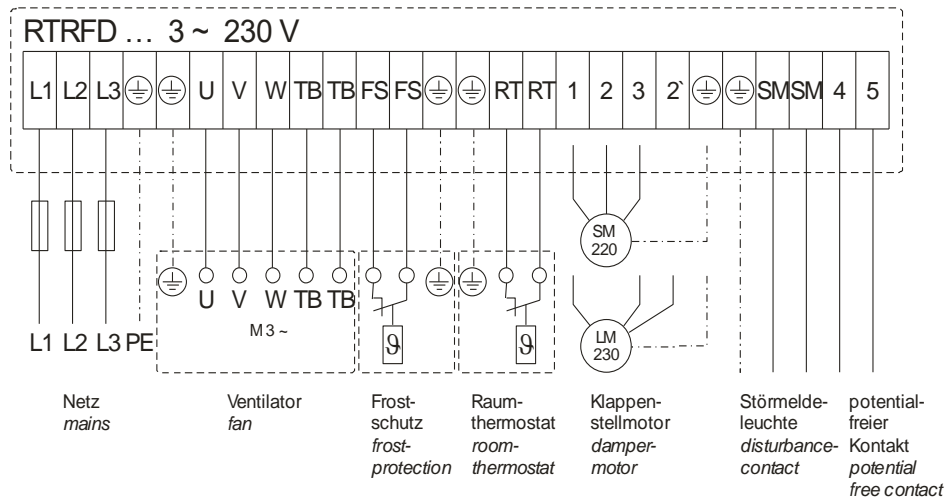
**11.3.1 1 ~ Steuergeräte / Controller (L1, N, PE)
01.253**



**11.3.2 3 ~ Steuergeräte / Controller (L1, L2, L3, N, PE)
01.254**

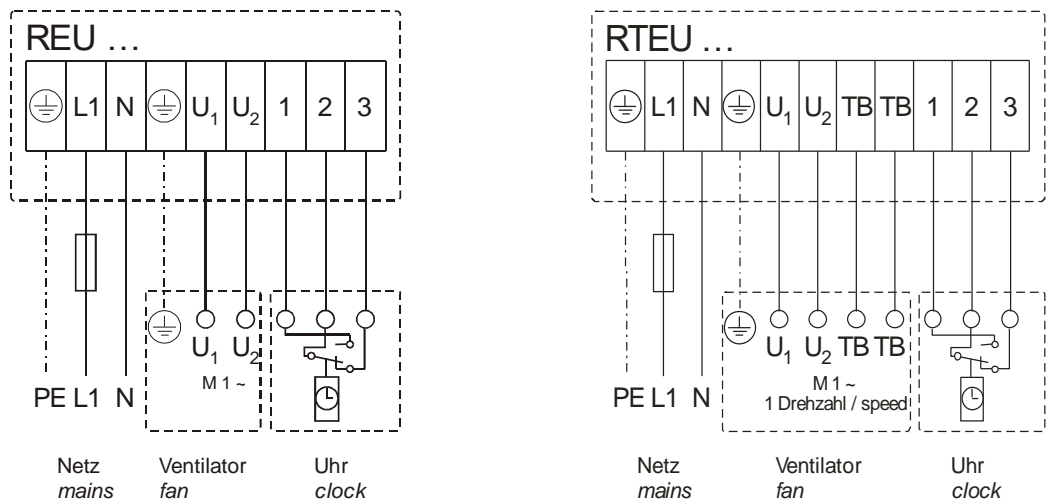


**11.3.3 3 ~ Steuergeräte / Controller (L1, L2, L3, PE)
01.360**

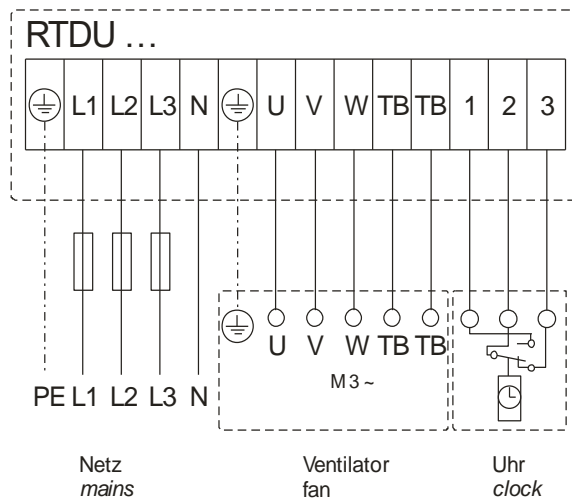


11.4 REU, RTEU, RTDU

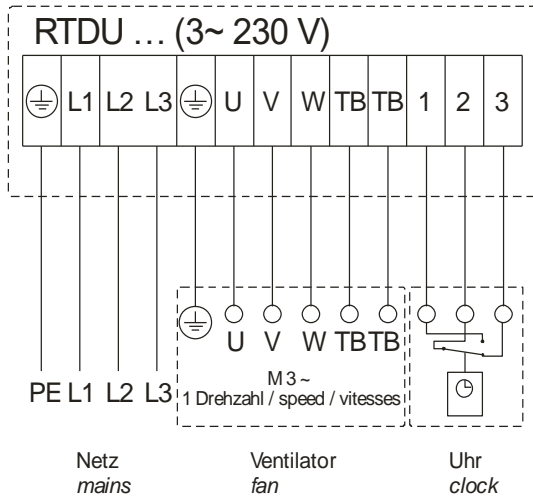
**11.4.1 1 ~ Steuergeräte / Controller (L1, N, PE)
01.099, 01.207**



**11.4.2 3 ~ Steuergeräte / Controller (L1, L2, L3, N, PE)
01.206**

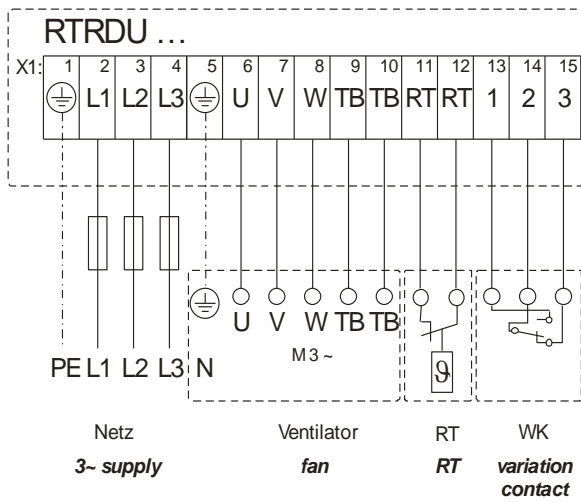


**11.4.3 3 ~ Steuergeräte / Controller (L1, L2, L3, PE)
01.340**



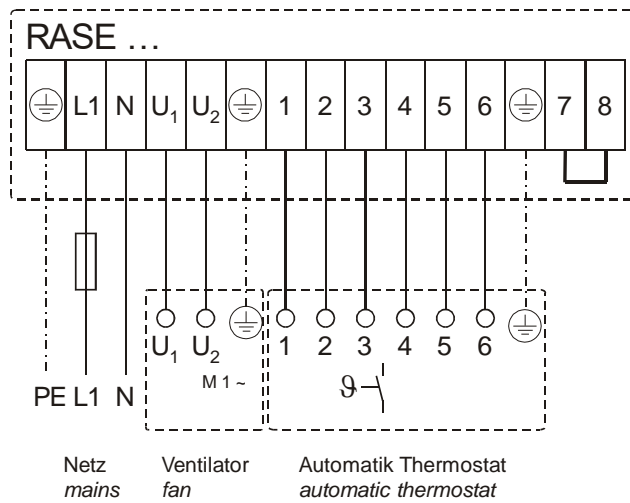
11.5 RTRDU

**11.5.1 3 ~ Steuergeräte / Controller (L1, L2, L3, PE)
01.386**

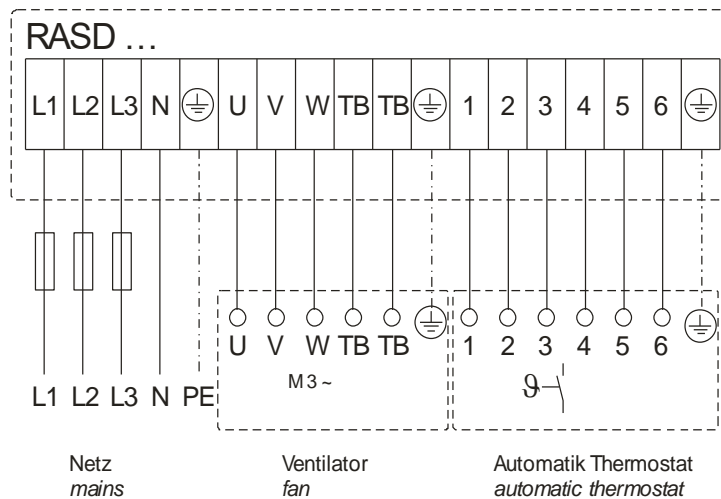


11.6 RASE, RASD

11.6.1 1 ~ Steuergeräte / Controller (L1, N, PE) 01.293

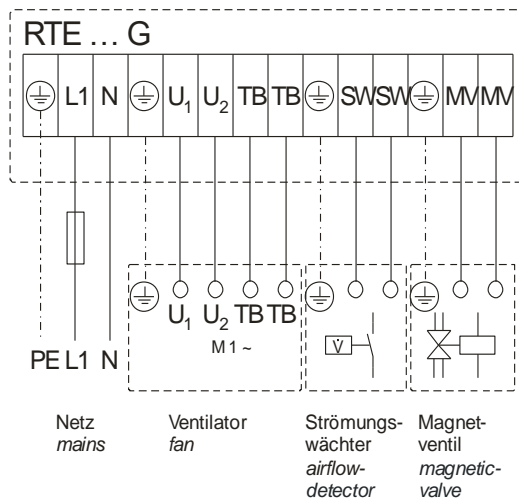


11.6.2 3 ~ Steuergeräte / Controller (L1, L2, L3, N, PE) 01.295

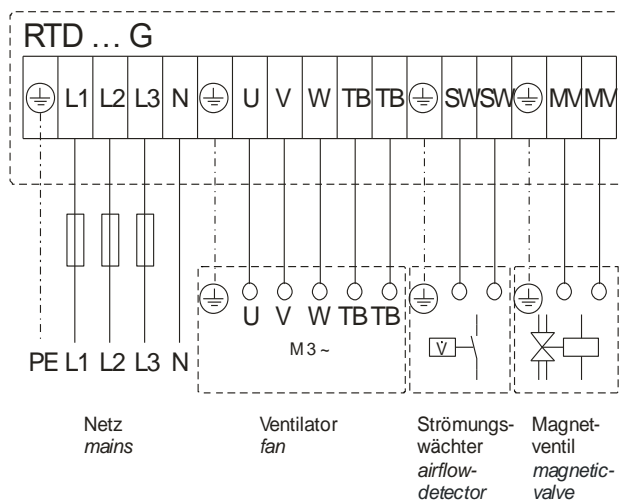


11.7 RTE ... G, RTD ... G

11.7.1 1 ~ Steuergeräte / Controller (L1, N, PE) 01.282

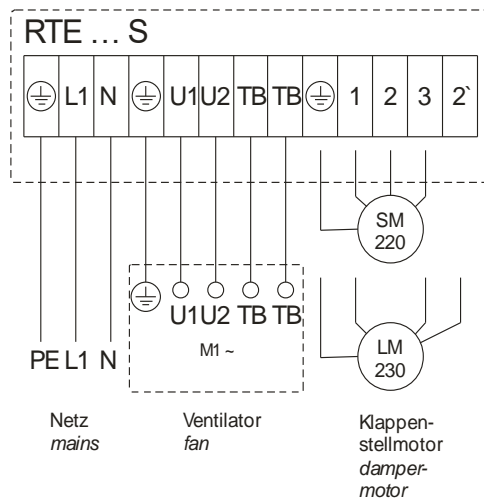


11.7.2 3 ~ Steuergeräte / Controller (L1, L2, L3, N, PE) 01.283

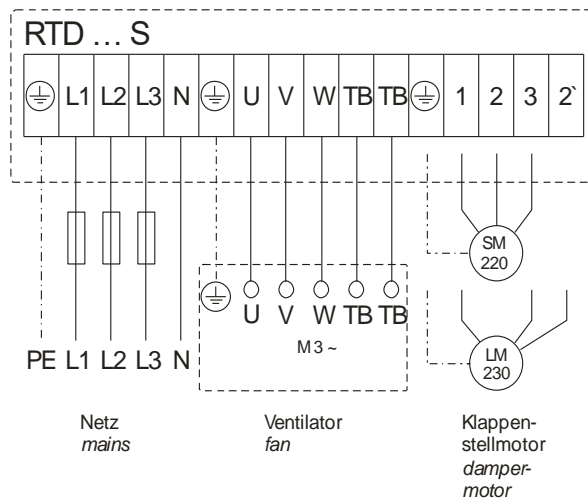


11.8 RTE ... S, RTD ... S

11.8.1 1 ~ Steuergeräte / Controller (L1, N, PE) 01.299

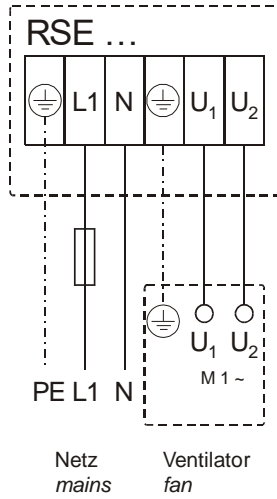


11.8.2 3 ~ Steuergeräte / Controller (L1, L2, L3, N, PE) 01.297



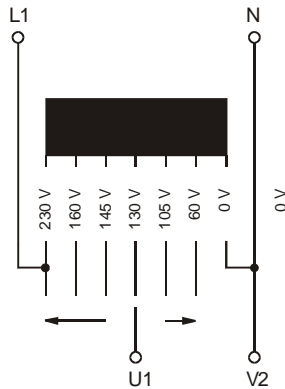
11.9 RSE

11.9.1 1 ~ Steuergeräte / Controller (L1, N, PE) 01.086

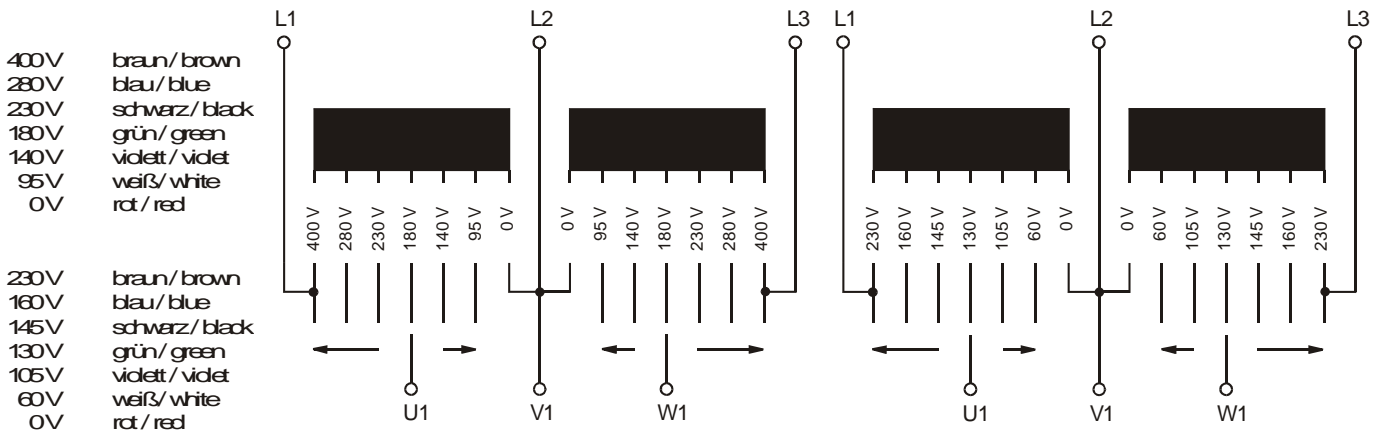


11.10 TE, TD

11.10.1 TE (1~) 01.215

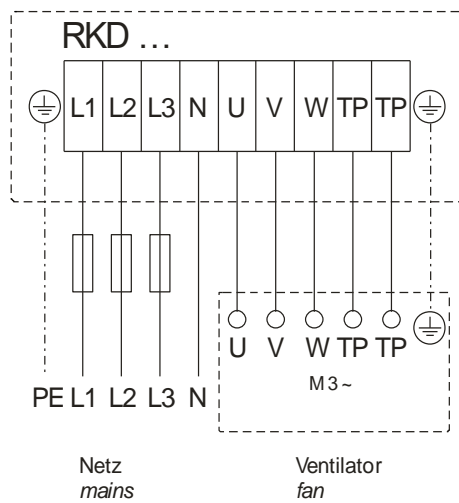


11.10.2 TD (3~) 01.214



11.11 RKD; RKDU

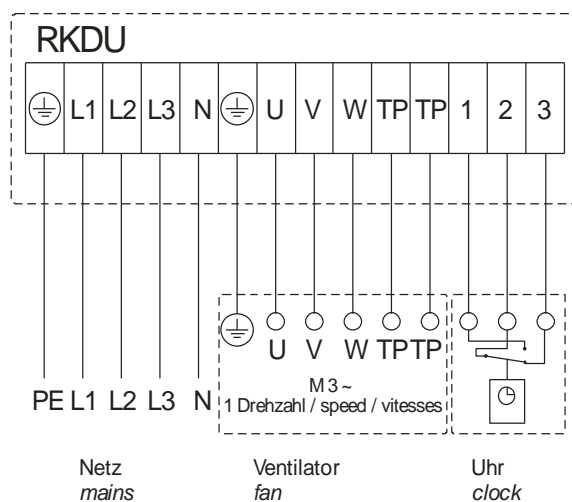
11.11.1 3 ~ Steuergeräte / Controller (L1, L2, L3, N, PE) 01.208



Die Steuergeräte dürfen nicht im Ex-Bereich montiert werden.

The controller may not be installed in the ex area.

11.11.2 3 ~ Steuergeräte / Controller (L1, L2, L3, N, PE) 01.353



Die Steuergeräte dürfen nicht im Ex-Bereich montiert werden.

The controller may not be installed in the Ex area.

12 EU-Konformitätserklärung / *EU-Declaration of conformity*



KEKN227BB0516A5

EU-Konformitätserklärung / *EU-Declaration of conformity*

Im Sinne der Niederspannungsrichtlinie 2014/35/EU und der EMV-Richtlinie 2014/30/EU
as defined by the low voltage directive 2014/35/EU and the EMC-directive 2014/30/EU

Hersteller / *Manufacturer*

Rosenberg Ventilatoren GmbH
Maybachstraße 1
D- 74653 Gaisbach

Für die nachfolgende Maschine / *For the following machine*

Produktbezeichnung / <i>Designation of the machine:</i>	Typ- oder Serienbezeichnung / <i>Model or type of machine</i>
Transformatorisches Steuergerät / <i>transformer controller</i>	RE... / RTE... / RTD... / RTE...G / RTD...G RTRE... / RTRD... / RTE...S / RTD...S RTFE... / RFTD... / RSE... REU... / RTEU... / RTDU... / TE... / TD... RTRDU... / RKD... / RKDU... RASE... / RASD...

erklären wir in alleiniger Verantwortung, dass sie den grundlegenden Anforderungen entsprechen, die in den nachfolgend bezeichneten Harmonisierungsrechtsvorschriften festgelegt sind.

we declare under our sole responsibility, that they meet the basic requirements that are laid down in the harmonization legislation designated below.

- Niederspannungsrichtlinie (2014/35/EU) / *low voltage directive (2014/35/EU)*
- EMV-Richtlinie (2014/30/EU) / *EMC-Directive (2014/30/EU)*

Folgende harmonisierte Normen wurden angewandt / *The following harmonized standards were applied:*

EN 60204-1	EN 60730-1	EN 61000-6-2	EN 61000-6-3
------------	------------	--------------	--------------

Die Einhaltung der EMV-Richtlinie bezieht sich nur dann auf dieses Produkt, wenn es eigenständig betrieben wird und die EMV-relevanten Anschlussvorschriften des Herstellers eingehalten werden. Wird dieses Produkt in eine Anlage integriert oder mit anderen Komponenten komplettiert und betrieben, so ist der Hersteller oder Betreiber der Gesamtanlage für die Einhaltung der EMV-Richtlinie verantwortlich.

Adherence to the EMC-directive only relates to this product when it is operated independently and the EMC related connection instructions of the manufacturer are followed. If this product is integrated into another unit or completed and operated with other components, the manufacturer or operator of the whole unit is responsible for adherence to the EMC-directive.

Die EU-Konformitätserklärung wurde ausgestellt / *EU-Declaration of conformity was issued:*

Gaisbach, Germany, 10.05.2016

Ort, Datum / Place, Date

ppa. Manfred Müller
(Technischer Leiter AHU /
Technical Director AHU)