

Radialventilatoren mit freilaufendem Rad
Centrifugal fans with free running impeller



[®] **ECO FIT**
rosenberg **ETRI**
THE AIR MOVEMENT GROUP

Rosenberg Ventilatoren GmbH

Maybachtr. 1/9
D-74653 Künzelsau-Gaisbach
Fon +49 (0)7940 / 142-0
Fax +49 (0)7940 / 142-125

www.rosenberg-gmbh.com
info@rosenberg-gmbh.com

RoVent®

Ventilatorenauswahlprogramm *Fan Selection Software*

Mit unserem Auswahlprogramm RoVent ist eine betriebspunktgenaue Auswahl aus mehr als 1.700 Ventilatorenmodellen schnell und einfach möglich. Weiterhin steht Ihnen eine umfangreiche Dokumentation des ausgewählten Ventilatorstyps zur Verfügung. Durch regelmäßige Updates bleibt die Software ständig auf dem aktuellsten Stand.

With our fan selection software RoVent an operating point specific fan selection can be made quickly and easily from over 1.700 fan models. Furthermore, detailed documentation on the selected fan type is available. The software is kept up to date through regular automatic updates.



Die RoVent CD-ROM erhalten Sie jederzeit kostenfrei von einer unserer Niederlassungen. Alternativ steht die Software auch auf www.rosenberg-gmbh.com zum Download bereit.

You can receive the RoVent CD-ROM anytime free of charge from one of our subsidiaries. Alternatively, it can be downloaded anytime from our website www.rosenberg-gmbh.com.

Einleitung / Introduction

Seite / Page

Eigenschaften und Ausführungen / Features and Constructions

2-5



Übersicht der Laufradtypen und Bauformen / Overview: Wheel Types and Constructions

6-7

Übersicht der Luftleistungen (Schnellauswahl) / Overview: Air Performances (Quick Selection)

8-13

**EC-Radialventilatoren mit rückwärtsgekrümmten Laufrädern /
EC Centrifugal fans with backward curved impellers**

Typenschlüssel und Kurzbeschreibung / Type Code and Short Description

14-17

Baugröße / Size	192	18
Baugröße / Size	220	19
Baugröße / Size	225	20-21
Baugröße / Size	250	22-24
Baugröße / Size	280	23-30
Baugröße / Size	315	31-33
Baugröße / Size	355	34-36
Baugröße / Size	400	37-39
Baugröße / Size	450	40+44
Baugröße / Size	500	41+45
Baugröße / Size	560	42+46
Baugröße / Size	630	43+47
Baugröße / Size	710	48

Anschlussbelegungen / Pin Connections

49-54

Applikationsbeispiele / Application Examples

55-57

Sonderspannungen 60Hz / Special Voltages 60Hz

58

Elektrisches Zubehör / Electrical Accessories

59-60

**AC-Radialventilatoren mit rückwärtsgekrümmten Laufrädern /
AC Centrifugal fans with backward curved impellers**

Typenschlüssel und Kurzbeschreibung / Type Code and Short Description

62-65

	50 Hz	60 Hz	
Baugröße / Size	133	66	104
Baugröße / Size	180	67	105
Baugröße / Size	192	68-69	106-107
Baugröße / Size	220	70-71	108-109
Baugröße / Size	225	72-73	110-111
Baugröße / Size	250	74-76	112-114
Baugröße / Size	280	77	115
Baugröße / Size	315	78-80	116-118
Baugröße / Size	355	81-85	119-121
Baugröße / Size	400	86-88	122-124
Baugröße / Size	450	89-93	125-128
Baugröße / Size	500	94-97	129-131
Baugröße / Size	560	98-100	132-133
Baugröße / Size	630	101-103	134-135

Mechanisches Zubehör / Mechanical Accessories

136

Rosenberg Radialventilatoren mit freilaufendem Rad sind hauptsächlich für den Geräteeinbau konzipiert und kommen vorzugsweise in Klimageräten, Hygienegeräten, Reinraumfiltereinheiten sowie RLT-Anlagen zum Einsatz. Die Ventilatoren sind zur Förderung von Luft und sonstigen, nicht aggressiven Gasen oder Dämpfen bestimmt. Auf Anfrage sind weitere Varianten möglich (z.Bsp. spez. Lackierung).

Als Antriebsmotoren werden Asynchron-Außenläufermotoren oder elektronisch kommutierte (EC-) Außenläufermotoren verwendet.

Abhängig von der Motorausführung und der mechanischen Bauform sind die Ventilatoreinheiten lieferbar als:

- **_KHR/RRE:** Motorlaufrad ohne oder mit lose beigefügter Einströmdüse (Außenläufermotor)
- **_KHM/RRM:** Ventilatoreinbaumodul Bauform „Modul“ (Außenläufermotor)
- **GKHS:** Ventilatoreinbaumodul Bauform „Spinne“ (EC-Außenläufermotor)
- **GKHB:** Ventilatoreinbaumodul mit Montagebock (EC-Außenläufermotor)

Rosenberg centrifugal fans with free-running impellers were designed for installation in appliances such as air-handling-units, hygienic and clean room filter units, as well as for RLT units. The fans are suitable for handling air and other non-aggressive gases or fumes. More variants are possible on request (for ex. custom painting).

The motors are available as asynchronous external rotor motors or as electronically commutated (EC) external rotor motors.

Depending on the type of motor and the fan construction, the following fans are available:

- **_KHR/RRE:** Motorized impeller with or without inlet cone (external rotor motor)
- **_KHM/RRM:** Fan module type "module" (external rotor motor)
- **GKHS:** Fan module type "spider" (EC-external rotor motor)
- **GKHB:** Fan module with mounting stand (EC-external rotor motor)

Sämtliche in diesem Katalog aufgeführten Ventilatoren entsprechen der ErP 2015. Die Ventilatoren wurden nach Genauigkeitsklasse 1 (DIN 24166) gemessen.



All the listed fans in this catalog correspond to the ErP 2015. Fans are measured according to accuracy class 1 (DIN 24166).

(AC-Typen entsprechen der Genauigkeitsklasse 3)

(AC types according to accuracy class 3)

Laufräder

Die Laufräder mit rückwärtsgekrümmten Schaufeln sind zusammen mit dem jeweils verwendeten Außenläufermotor oder bei Verwendung von Motoren mit ausgeführter Welle mit Laufradnabe entsprechend der Gütestufe G6.3 (bis Baugröße 400) und G2.5 (ab Baugröße 450) nach DIN ISO 1940 statisch und dynamisch gewuchtet. Zu beachten ist bei der Laufradbaureihe B, dass die Laufradbaugröße nicht dem Laufradaußendurchmesser entspricht. Bei Sonderprojekten können auch andere Schaufelbreiten realisiert werden.

Impellers

The impellers with backward curved blades are statically and dynamically balanced with hubs according to quality level G6.3 (up to size 400) and G2.5 (from size 450) DIN ISO 1940. It should be noted that, for this impeller range B, the impeller size does not correspond to the external diameter of the impeller. For special projects other blade widths can be manufactured.

Drehrichtung

Die Drehrichtung der Laufräder ist serienmäßig rechts-drehend (gesehen auf die Ansaugseite). Bei falscher Drehrichtung besteht Überlastungsgefahr für den Motor (bei EC Motoren mit integrierter Elektronik nicht möglich). Daher sollte immer bei der Inbetriebnahme die Drehrichtung überprüft werden.

Direction of Rotation

Proper direction of the rotation of the impellers viewed from the inlet side is clockwise. Improper direction of rotation can overload the motor (not possible with EC motors integrated electronics); therefore it is essential to check the direction of rotation before initial operation.

Einströmdüse

Die Einströmdüsen bestehen aus verzinktem Stahlblech. Sie sind strömungstechnisch optimiert und gewährleisten eine gute Anströmung des Laufrades. Die optimale Eintauchtiefe der Einströmdüse ins Laufrad ist auf der entsprechenden Zeichnung beschrieben. Über die im Lieferumfang enthaltene Ringmessleitung beim GKHM/S/B kann eine Volumenstromüberwachung, -regelung erfolgen.

Inlet Cones

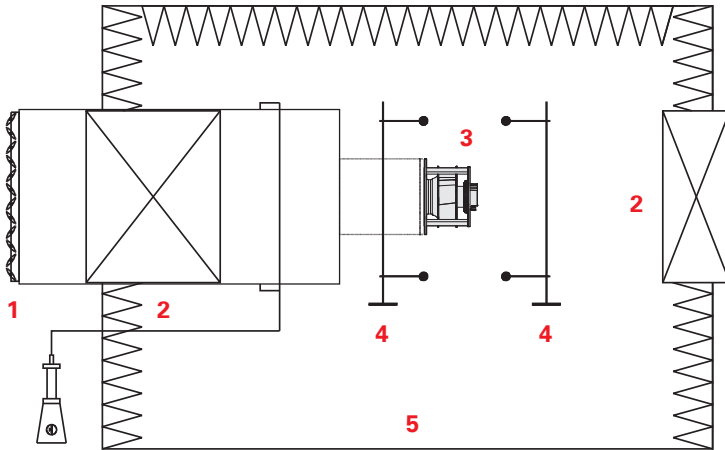
The inlet cones are made of galvanized steel sheet metal. They are fluidic optimized and offer good air flow to the impeller. The optimal immersion depth of the impeller is shown on the corresponding dimensional drawings. Air flow control and monitoring can be done through the circular lead included in the scope of delivery of GKHM/S/B.

Geräusche

Die Messungen und deren Darstellung erfolgt nach DIN 45635, Teil 38, bzw. ISO 13347-3 gemäß dem dort beschriebenen Hüllflächenverfahren, nach dem über eine quaderförmige Meßfläche mehrere Meßpunkte erfaßt werden. Nachfolgende Abbildung zeigt schematisch das Messsystem.

Noise Levels

The tests and their performance curves were conducted according to DIN 45635, part 38, and ISO 13347-3 in accordance with the envelope surface method, following data collection at several test points over a square measuring area. The following diagram shows the schematics of the measuring system.



- 1 Jalousieklappe / shutter door
- 2 Schalldämpfer / sound attenuator
- 3 Prüfling / test sample
- 4 Messgitter / measurement arrangement
- 5 Schallmessraum mit reflektierendem Boden / sound chamber with reflecting floor

In den jeweiligen Kennlinienfeldern ist der A-bewertete Frei-Ausblas-Schalleistungspegel $L_{W(A)8}$ nach ISO 3745 angegeben.

In the corresponding characteristic curve, the A-weighted free-outlet sound power level $L_{W(A)8}$ according to ISO 3745 is depicted.

Für den typischen Einsatz im RLT-Gerät ist der Frei-Ausblas-Schalleistungspegel $L_{W(A)6}$ von Bedeutung, bei dem die an der Ausblasöffnung abgestrahlte Schalleistung angegeben wird. Bei einer sinnvollen Zuordnung von RLT-Gerätegröße und Ventilortyp kann dieser Wert näherungsweise bestimmt werden.

The free-blowing-sound power level $L_{W(A)6}$ is significant, for a typical application with air handling unit modules where the sound power level scattered at the outlet opening is indicated. This value can be determined when air handling units and fans are sensibly arranged:

$$L_{W(A)6} = L_{W(A)8} - 3 \text{ dB(A)}$$

$$L_{W(A)6} = L_{W(A)8} - 3 \text{ dB(A)}$$

Der Freiansaug-Schalleistungspegel $L_{W(A)5}$ kann typenspezifisch berechnet werden (siehe jeweilige Typenseite).

The free inlet sound power level $L_{W(A)5}$ can be calculated according to the formula on each fan type page.

Der austrittsseitig zu erwartenden A-Schalldruckpegel kann nur annähernd ermittelt werden, da die Umgebungseinflüsse zu starken Abweichungen führen können. Als Richtwert für den Schalldruckpegel in 1m Abstand kann man folgende Beziehung zugrunde legen:

The expected sound pressure level on the outlet side can only be approximately determined as the ambient influences can lead to strong deviations. The following formula can be used to calculate the standard value of the sound power level at a distance of 1m:

$$L_{P(A) 1m} \approx L_{W(A)} - 7 \text{ dB}$$

$$L_{P(A) 1m} \approx L_{W(A)} - 7 \text{ dB}$$

Für genauere Berechnungen bei Schallschutzmaßnahmen ist der Schalleistungspegel der Oktavbänder von Bedeutung.

For the exact determination of the sound protection requirement, the sound power level of the octave bands is important.

$$L_{W\text{okt}} = L_{W(A)} + L_{W\text{rel}}$$

$$L_{W\text{okt}} = L_{W(A)} + L_{W\text{rel}}$$

Grundsätzlich ist zu beachten, dass die örtlichen Geräuschwerte unter Umständen stark von den Einbaubedingungen, Reflexionen, der vorhandenen Raumakustik und weiteren Einflussfaktoren beeinflusst werden können.

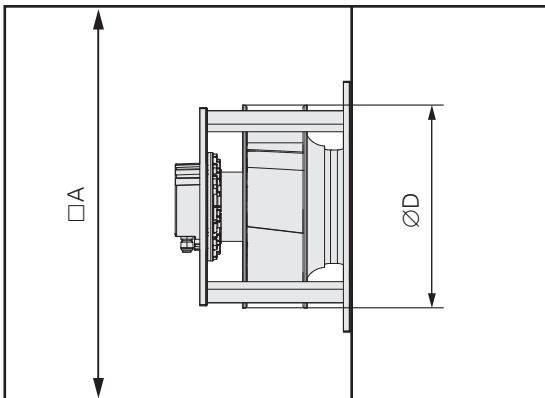
It should be noted that sound levels may be strongly affected by installation conditions, reflections, the acoustics of the room and other influential factors.

Einbauempfehlung in Gehäuse oder Kastenklimagerate

Wir empfehlen beim Einbau eines Radialventilators mit freilaufendem Rad in ein Gehäuse, das Einbauverhältnis.

Gehäuseinnenmaß A
 $\frac{A}{\text{Laufstatoraußendurchmesser } D} \geq 1,6$ einzuhalten

Das folgende Diagramm zeigt die Einbauverluste bei empfohlenem und zu kleinem Einbauverhältnis:

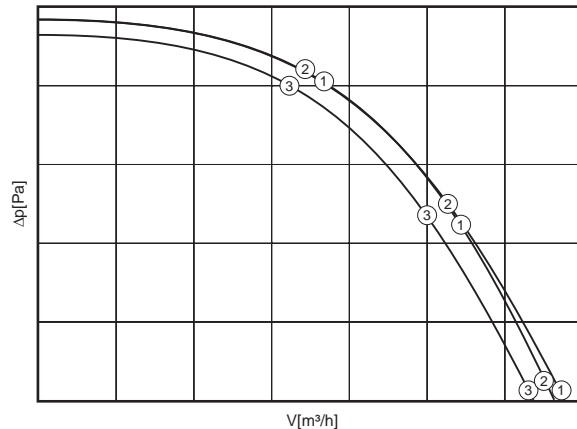


Installation in Housings or Air Handling Units

When installing a centrifugal fan with a free-running impeller into a housing, we recommend keeping the installation ratio as follows:

Internal dimension of housing A
 $\frac{A}{\text{External dimension of impeller } D} \geq 1,6$

The following diagram shows installation-based pressure losses when installed as recommended and also when the ratio is too small:



Die Einbauskizze stellt einen GKHM dar. Singgemäß gilt gleiches auch für alle anderen Modelle dieses Kataloges.

- 1** Katalogkennlinie ohne Gehäuse:
100 % Nennluftleistung
- 2** Kennlinie bei A/D = 1,6
98 % Nennluftleistung
- 3** Kennlinie bei A/D = 1,2
92 % Nennluftleistung

The installation diagram shows a GKHM. The same also applies for all other models of this catalog.

- 1** Catalog performance curve without housing:
100 % nominal air performance
- 2** Performance curve with A/D = 1,6
98 % nominal air performance
- 3** Performance curve with A/D = 1,2
92 % nominal air performance

Saugseitig und druckseitig sollte ein Mindestabstand von $0,5 \cdot D$ zu angrenzenden Bauteilen eingehalten werden. Damit können Verluste vernachlässigt werden.

On the intake and exhaust side a minimum distance of $0,5 \cdot D$ to adjoining parts has to be kept. Losses on the pressure side may be disregarded.

Luftleistungskennlinien

Die Luftleistungskennlinien wurden auf dem abgebildeten saugseitigen Kammerprüfstand entsprechend DIN EN ISO 5801 aufgenommen. Sie zeigen die Druckerhöhung als Funktion des Volumenstromes und gelten für Luft mit einer Dichte von $1,2 \text{ kg/m}^3$ und bei einer Temperatur von $t=20^\circ\text{C}$. Die Kennlinien wurden in Einbauart A (frei saugend, frei ausblasend) aufgenommen.

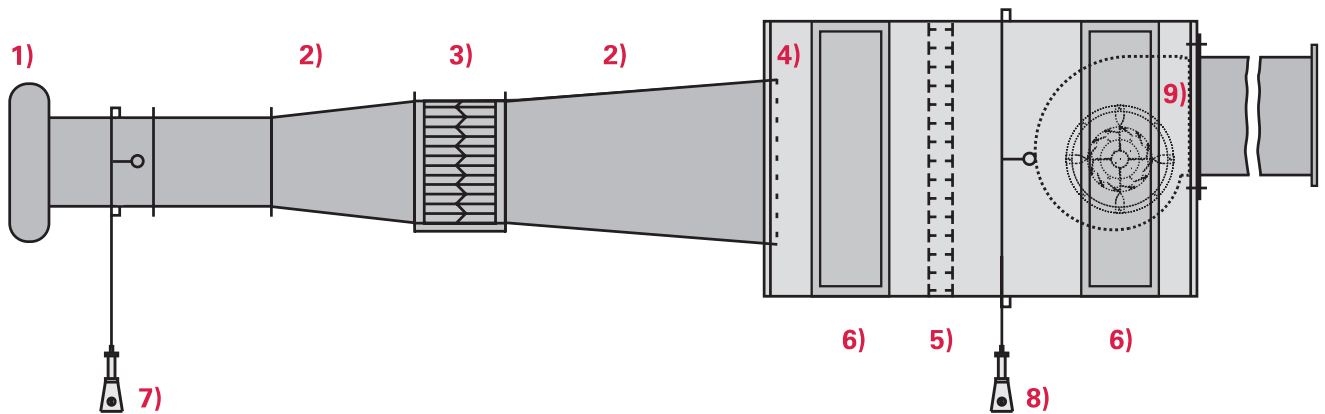
Achtung: Der Leistungsbedarf des Ventilators ändert sich linear zur Dichte des Fördermediums.

Air Performance Curves

The air performance curves have been established using the intake test method in the test chamber as shown below according to DIN EN ISO 5801. They show pressure increase as a function of the volume flow and are valid for air with a density of $1,2 \text{ kg/m}^3$ with a temperature of $t=20^\circ\text{C}$. Performance curves were recorded in installation type "A" (free flowing intake and exhaust).

Important note: Power consumption of fans change linearly proportional to the density of conveyed air/gas.




Prüfstand / Test chamber






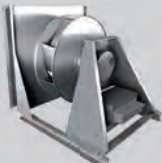
- 1) Einlauf-Meßdüse mit Druckentnahme / inlet cone with pressure measurement device
- 2) Übergangsstücke, Anschlußstück / transition parts
- 3) Drosselvorrichtung mit Strömungsgleichrichter / throttling device with straightener
- 4) Bremsiebe / screens
- 5) Strömungsgleichrichter / straightener




- 6) Meßkammer mit Türen / measuring chamber with shutters
- 7) Wirkdruckanzeige p_a mit Druckentnahmestelle / inlet cone pressure manometer (p_a)
- 8) Druckanzeige Δp_{fA} mit Druckentnahmestelle / pressure manometer Δp_{fA}
- 9) Prüfling / tested fan



EC-Radialventilatoren / EC Centrifugal fans

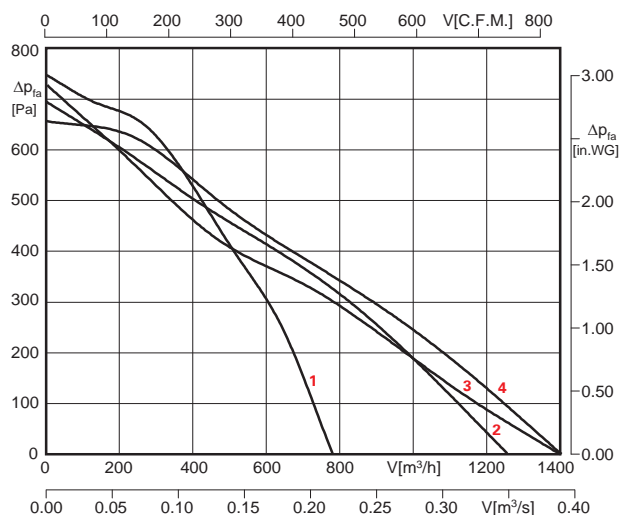
			
Lauftrad / Wheel	Kunststofflauftrad mit EC-Motor / wheel made of plastic with EC drive	Kompakt-Hochleistungsstahllauftrad mit EC-Motor / compact high efficiency wheel made of steel with EC drive	Hochleistungsaluminiumlauftrad mit EC-Motor / high efficiency wheel made of aluminium with EC drive
Seite / Page	18 ⇒	21 ⇒	27 ⇒
Baugröße / Size	Bauform / Construction		
192	RRE , RRM		
220	RRE , RRM		
225	RRE , RRM	RRE	
250		RRE , RRM , GKHR	GKHR , GKHM , GKHS
280		RRE , RRM , GKHR	GKHR , GKHM , GKHS
315			GKHR , GKHM , GKHS
355			GKHR , GKHM , GKHS
400			GKHR , GKHM , GKHS
450			GKHR , GKHM , GKHS , GKHB
500			GKHR , GKHM , GKHS , GKHB
560			GKHR , GKHM , GKHB
630			GKHR , GKHM , GKHB
710			GKHB

Kurzbeschreibung der Bauformen / Short Description of Constructions

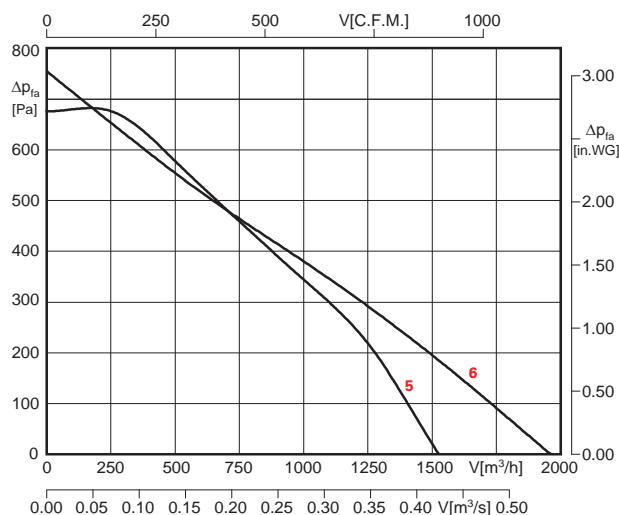
RRE / GKHR		Motorlauftrad (Einströmdüse als Zubehör) Motorized impeller (inlet cone as accessory)
RRM / GKHM		Ventilatoreinbaumodul Bauform „Modul“ Fan module
GKHS		Ventilatoreinbaumodul Bauform „Spinne“ Fan module in spider construction
GKHB		Ventilatoreinbaumodul mit Montagebock Fan module with mounting stand

AC-Radialventilatoren / AC Centrifugal fans			
			
Lauftrad / Wheel	Kunststofflauftrad mit AC-Motor / wheel made of plastic with AC drive	Kompakt-Hochleistungsstahllauftrad mit AC-Motor / compact high efficiency wheel made of steel with AC drive	Hochleistungsaluminiumlauftrad mit AC-Motor / high efficiency wheel made of aluminium with AC drive
Seite / Page	66 ⇒	72 ⇒	76 ⇒
Baugröße / Size	Bauform / Construction		
133	RRE		
180	RRE		
192	RRE		
220	RRE		
225		RRE	
250		RRE	DKHR , DKHM
280			DKHR , DKHM
315			EKHR / DKHR , EKHM / DKHM
355			EKHR / DKHR , EKHM / DKHM
400			EKHR / DKHR , EKHM / DKHM
450			EKHR / DKHR , EKHM / DKHM
500			EKHR / DKHR , EKHM / DKHM
560			DKHR , DKHM
630			DKHR , DKHM

Kurzbeschreibung der Bauformen / Short Description of Constructions		
RRE / EKHR / DKHR		Motorlauftrad (Einströmdüse als Zubehör) Motorized impeller (inlet cone as accessory)
EKHM / DKHM		Ventilatoreinbaumodul Bauform „Modul“ Fan module



Spannung / Voltage: 1 ~ 200-240 V
Typ / Type: RRE / RRM
Motor / Motor: G9



Spannung / Voltage: 1 ~ 200-240 V
Typ / Type: RRE / RRM
Motor / Motor: L4

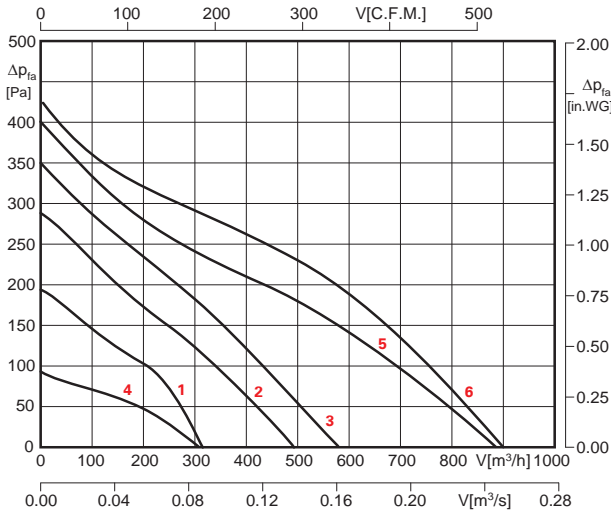
Artikelnummern / Article numbers:

Nr. No.	Typ / Type	Seite Page	U [V]	Schaltbild Wiring diagram	Ausführung / Construction		Zubehör / Accessory: RRE
					RRE ¹⁾	RRM ²⁾	Düse ³⁾ /Cone ³⁾
1	RREG9 192x40R	18	1~200-240	01.436	K49-A4-1	L38-B2-1	16043
1	RREuG9 192x40R	18	1~200-240	01.436	M12-A4-1	N50-A6-1	16043
1	RREuG9 192x40R	18	1~100-120	01.436	M17-A4-1	N50-A0-1	16043
2	RREG9 220x45R	19	1~200-240	01.436	K49-A5-1	L38-B3-1	16214
2	RREuG9 220x45R	19	1~200-240	01.436	M11-A1-1	N50-A7-1	16214
2	RREuG9 220x45R	19	1~100-120	01.436	M17-A5-1	N50-A1-1	16214
3	RREG9 225x63R	20	1~200-240	01.436	K49-A6-1	L38-B4-1	16214
3	RREuG9 225x63R	20	1~200-240	01.436	M12-A0-1	N50-A8-1	16214
3	RREuG9 225x63R	20	1~100-120	01.436	M17-A6-1	N50-A2-1	16214
4	RREG9 225x50R	21	1~200-240	01.436	N19-A2-1	-	16236
4	RREuG9 225x50R	21	1~200-240	01.436	N19-A3-1	-	16236
4	RREuG9 225x50R	21	1~100-120	01.436	N19-A4-1	-	16236
5	RREL4 250x50R	22	1~200-240	01.440	N28-A7-1	N14-A2-1	16234
6	RREL4 280x50R	23	1~200-240	01.440	N28-A9-1	N14-A3-1	16254

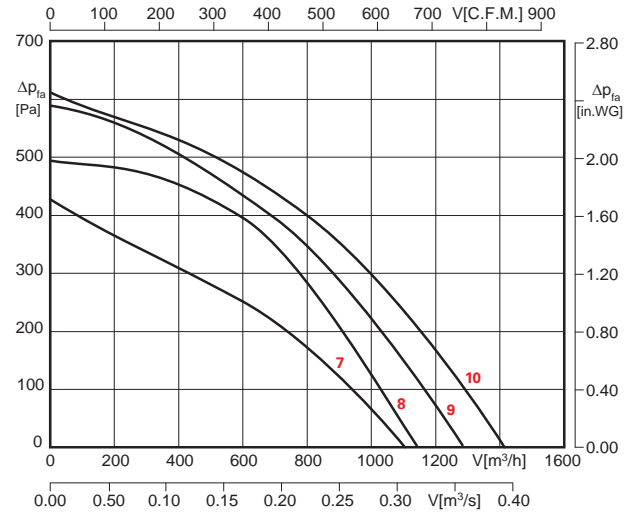
¹⁾ ohne Einströmdüse / without inlet cone

²⁾ inklusive Einströmdüse / inclusive inlet cone

³⁾ Maßzeichnung auf Anfrage / dimensions on request



Spannung / Voltage: 1 ~ 230 V
Typ / Type: RRE
Motor / Motor: ED68



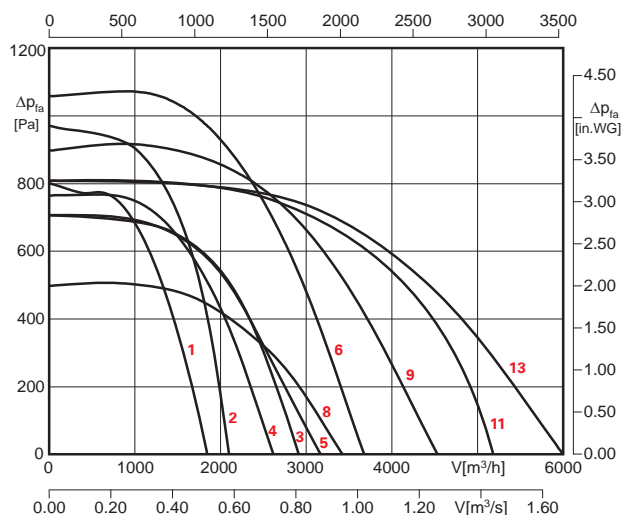
Spannung / Voltage: 1 ~ 230 V
Typ / Type: RRE
Motor / Motor: ED68

Artikelnummern / Article numbers:

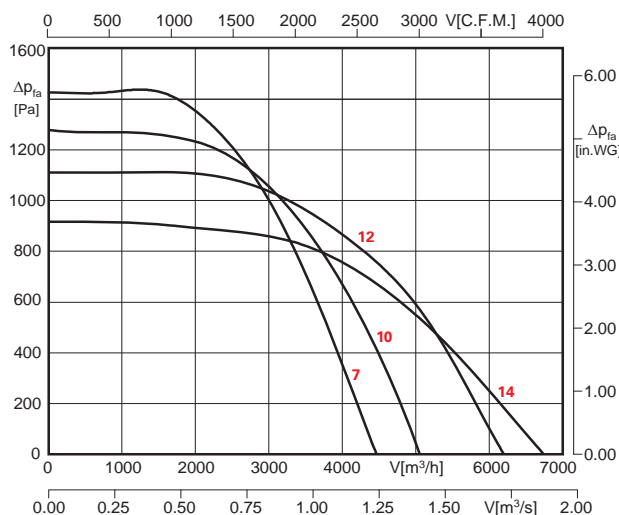
Nr. No.	Typ / Type	Seite Page	U [V]	Schaltbild Wiring diagram	Ausführung / Construction	
					RRE ¹⁾	Zubehör / Accessory: RRE Düse ²⁾ /Cone ²⁾
1	2RREA3 133x42R	66	1~230	01.009	D04-A4	16203
2	2RREA3 180x35R	67	1~230	01.009	D04-A6	16043
3	2RRE15 192x40R	68	1~230	01.009	B47-A1	16043
4	4RRE15 192x40R	69	1~230	01.009	B47-A2	16043
5	2RRE15 220x45R	70	1~230	01.009	D05-A4	16214
6	2RRE25 220x45R	71	1~230	01.009	D05-A5	16214
7	2RRE25 225x50R	72	1~230	01.009	M23-B1	16236
8	2RRE45 225x50R	73	1~230	01.009	L47-A2	16236
9	2RRE45 250x40R	74	1~230	01.009	N20-A2	16234
10	2RRE45 250x50R	75	1~230	01.009	L47-A3	16234

¹⁾ ohne Einströmdüse / without inlet cone

²⁾ Maßzeichnung auf Anfrage / Dimensions on request



Spannung / Voltage: 1 ~ 200-277 V
Typ / Type: GKHR / GKHM / GKHS
Motor / Motor: GD84 [4] , GD112 [5]



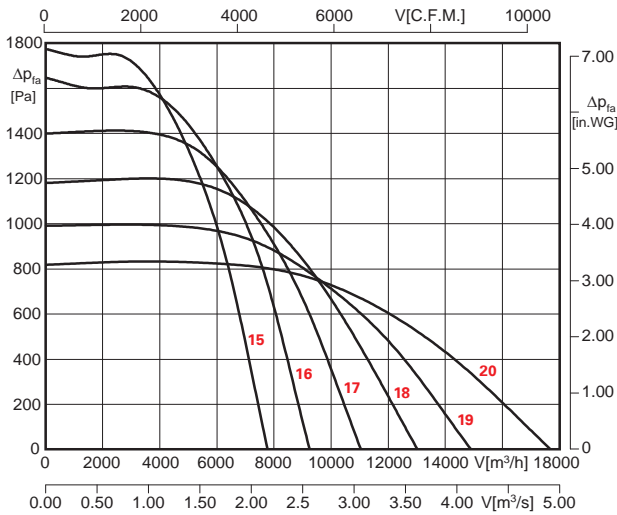
Spannung / Voltage: 3 ~ 380-480 V
Typ / Type: GKHR / GKHM / GKHS
Motor / Motor: GD112 [5]

Artikelnummern / Article numbers:

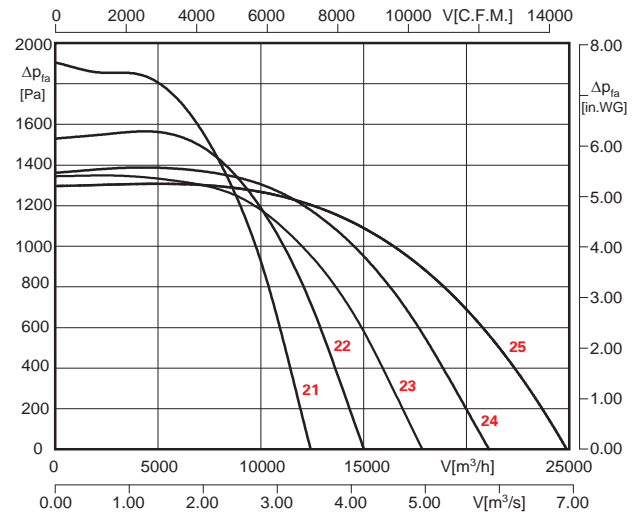
Nr. No.	Typ / Type	Seite Page	U [V]	Schaltbild Wiring diagram	Ausführung / Construction				Zubehör / Accessory: GKHR	
					GKHR 1)	GKHM 2)	GKHS 2)	GKHB 2)	Düse ³⁾ /Cone ³⁾	Düse ⁴⁾ /Cone ⁴⁾
1	GKH_250-CIF.056.4EA	24	1~200-277	01.434 a)	N86-25400	N88-25400	--	--	Q51-25045	Q52-25045
2	GKH_280-CIF.050.4EA	25	1~200-277	01.434 a)	N86-28400	N88-28400	--	--	Q51-28045	Q52-28045
3	GKH_280-CIF.080.4EA	26	1~200-277	01.434 a)	N86-28401	N88-28401	--	--	Q51-28045	Q52-28045
4	GKH_250-CIB.080.4EA IE	27	1~200-277	01.434 a)	N86-25300	N88-25300	N88-25310	--	Q51-25042	Q52-25042
5	GKH_280-CIB.090.4EA IE	28	1~200-277	01.434 a)	N86-28300	N88-28300	N88-28310	--	Q51-28042	Q52-28042
6	GKH_280-CIB.090.5FA IE	29	1~200-277	01.437 a)	N86-28303	N88-28303	N88-28313	--	Q51-28042	Q52-28042
7	GKH_280-CIB.090.5FA IE	30	3~380-480	01.390 a)	N86-28301	N88-28301	N88-28311	--	Q51-28042	Q52-28042
8	GKH_315-CIB.100.4EA IE	31	1~200-277	01.434 a)	N86-31800	N88-31800	N88-31810	--	Q51-31542	Q52-31542
9	GKH_315-CIB.100.5FA IE	32	1~200-277	01.437 a)	N86-31801	N88-31801	N88-31811	--	Q51-31542	Q52-31542
10	GKH_315-CIB.100.5FA IE	33	3~380-480	01.390 a)	N86-31804	N88-31804	N88-31814	--	Q51-31542	Q52-31542
11	GKH_355-CIB.112.5FA IE	34	1~200-277	01.437 a)	N86-35810	N88-35817	N88-35818	--	Q51-35542	Q52-35542
12	GKH_355-CIB.112.5HF IE	35	3~380-480	01.390 a)	N86-35800	N88-35800	N88-35810	--	Q51-35542	Q52-35542
-	GKH_355-CIB.112.5HF IE	35	3~200-240	01.390 a)	N86-35802	N88-35802	N88-35812	--	Q51-35542	Q52-35542
13	GKH_400-CIB.125.5FA IE	37	1~200-277	01.437 a)	N86-40308	N88-40308	N88-40318	--	Q51-40042	Q52-40042
14	GKH_400-CIB.125.5HF IE	38	3~380-480	01.390 a)	N86-40302	N88-40302	N88-40312	--	Q51-40042	Q52-40042
-	GKH_400-CIB.125.5HF IE	38	3~200-240	01.390 a)	N86-40304	N88-40304	N88-40314	--	Q51-40042	Q52-40042

1~115V (60Hz) auf Anfrage / 1~115V (60Hz) on request

1) ohne Einströmdüse / without inlet cone
 2) inklusive Einströmdüse mit Ringmeßleitung / inclusive inlet cone with circular lead
 3) Einströmdüse ohne Ringmeßleitung / Inlet cone without circular lead
 4) Einströmdüse mit Ringmeßleitung / Inlet cone with circular lead



Spannung / Voltage: 3 ~ 380-480 V
Typ / Type: GKHR / GKHM / GKHS
Motor / Motor: GD150 [6]

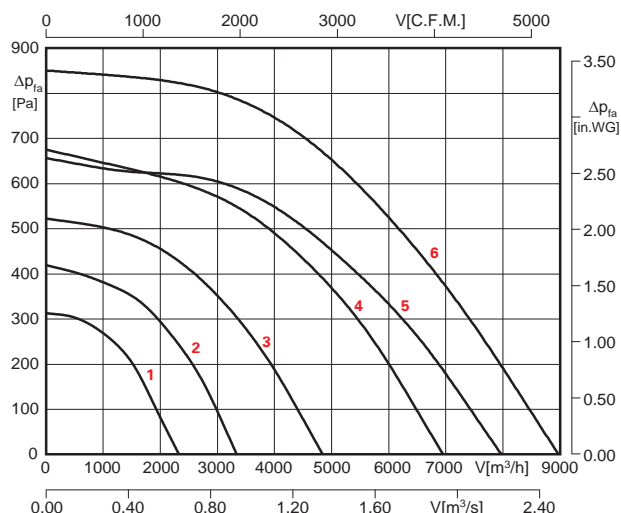


Spannung / Voltage: 3 ~ 400 V
Typ / Type: GKHB
Motor / Motor: GD150 [6], GD220 [8]

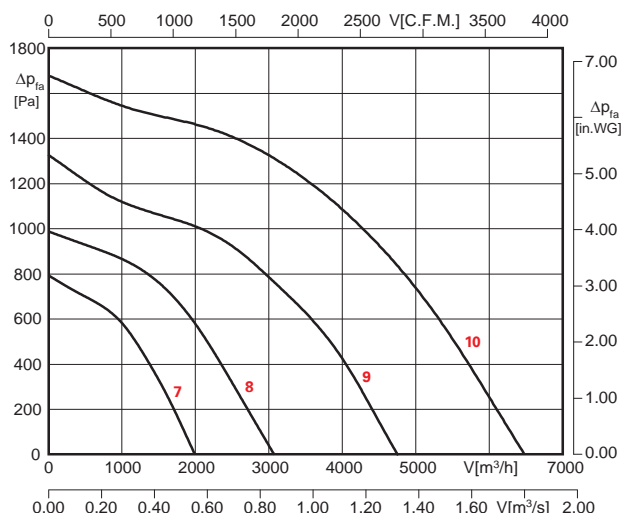
Artikelnummern / Article numbers:

Nr. No.	Typ / Type	Seite Page	U [V]	Schaltbild Wiring diagram	Ausführung / Construction				Zubehör / Accessory: GKHR	
					GKHR ¹⁾	GKHM ²⁾	GKHS ²⁾	GKHB ²⁾	Düse ^{3)/Cone³⁾}	Düse ^{4)/Cone⁴⁾}
15	GKH_ 355-CIB.112.6FF IE	36	3~380-480	01.390 a)	N86-35801	N88-35801	N88-35811	--	Q51-35542	Q52-35542
-	GKH_ 355-CIB.112.6FF IE	36	3~200-240	01.390 a)	N86-35803	N88-35803	N88-35813	--	Q51-35542	Q52-35542
16	GKH_ 400-CIB.125.6FF IE	39	3~380-480	01.390 a)	N86-40300	N88-40300	N88-40310	--	Q51-40042	Q52-40042
-	GKH_ 400-CIB.125.6FF IE	39	3~200-240	01.390 a)	N86-40303	N88-40303	N88-40313	--	Q51-40042	Q52-40042
17	GKH_ 450-CIB.140.6IF IE	40	3~380-480	01.390 a)	N86-45300	N88-45300	N88-45310	--	Q51-45042	Q52-45042
-	GKH_ 450-CIB.140.6IF IE	40	3~200-240	01.390 a)	N86-45301	N88-45301	N88-45311	--	Q51-45042	Q52-45042
18	GKH_ 500-CIB.160.6IF IE	41	3~380-480	01.390 a)	N86-50300	N88-50300	N88-50310	--	Q51-50042	Q52-50042
-	GKH_ 500-CIB.160.6IF IE	41	3~200-240	01.390 a)	N86-50301	N88-50301	N88-50311	--	Q51-50042	Q52-50042
19	GKH_ 560-CIB.180.6IF IE	42	3~380-480	01.390 a)	N86-56300	N88-56300	--	--	Q51-56042	Q52-56042
-	GKH_ 560-CIB.180.6IF IE	42	3~200-240	01.390 a)	N86-56302	N88-56302	--	--	Q51-56042	Q52-56042
20	GKH_ 630-CIB.200.6NA IE	43	3~380-480	01.390 a)	N86-63301	N88-63301	--	--	Q51-63042	Q52-63042
-	GKH_ 630-CIB.200.6NA IE	43	3~200-240	01.390 a)	N86-63302	N88-63302	--	--	Q51-63042	Q52-63042
21	GKH_ 450-CEB.140.6IF IE	44	3~400	01.439	--	--	--	N88-45350	Q51-45042	Q52-45042
22	GKH_ 500-CEB.160.6NA IE	45	3~400	01.439	--	--	--	N88-50350	Q51-50042	Q52-50042
23	GKH_ 560-CEB.180.6NA IE	46	3~400	01.439	--	--	--	N88-56350	Q51-56042	Q52-56042
24	GKH_ 630-CEB.200.8LA	47	3~400	01.439	--	--	--	N88-63350	Q51-63042	Q52-63042
25	GKH_ 710-CEB.200.8LA	48	3~400	01.439	--	--	--	N88-71352	Q51-71042	Q52-71042

¹⁾ ohne Einströmdüse / without inlet cone
²⁾ inklusive Einströmdüse mit Ringmeßleitung / inclusive inlet cone with circular lead
³⁾ Einströmdüse ohne Ringmeßleitung / Inlet cone without circular lead
⁴⁾ Einströmdüse mit Ringmeßleitung / Inlet cone with circular lead



Spannung / Voltage: 1 ~ 230 V
Typ / Type: EKHR / EKHM
Motor / Motor: 080 , 106 , 137

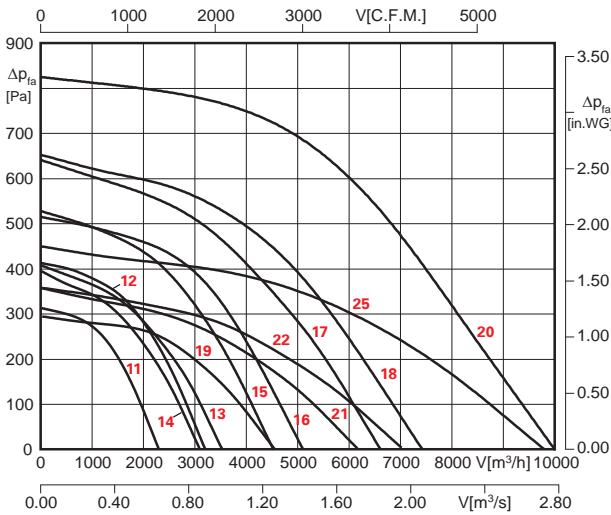


Spannung / Voltage: 3 ~ 400 V
Typ / Type: DKHR / DKHM
Motor / Motor: 080 , 106 , 137

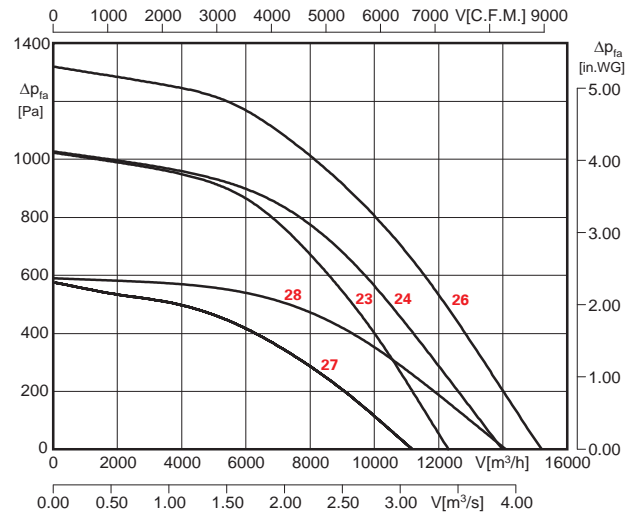
Artikelnummern / Article numbers:

Nr. No.	Typ / Type	Seite Page	U [V]	Schaltbild Wiring diagram	Ausführung / Construction		Zubehör / Accessory: EKHR	
					EKHR ¹⁾	EKHM ²⁾	Düse ³⁾ / Cone ³⁾	Düse ⁴⁾ / Cone ⁴⁾
1	EKH_ 315-4_B.090.4EC	79	1~230	01.024	N63-31851	N73-31851	Q51-31542	Q52-31542
2	EKH_ 355-4_B.100.5DF	82	1~230	01.024	N63-31812	N73-31812	Q51-35542	Q52-35542
3	EKH_ 400-4_B.125.5HA	86	1~230	01.024	N63-40301	N73-40301	Q51-40042	Q52-40042
4	EKH_ 450-4_B.125.6FA	89	1~230	01.024	N63-45350	N73-45350	Q51-45042	Q52-45042
5	EKH_ 450-4_B.160.6HF	90	1~230	01.024	N63-45351	N73-45351	Q51-45042	Q52-45042
6	EKH_ 500-4_B.140.6LA	94	1~230	01.024	N63-50350	N73-50350	Q51-50042	Q52-50042

Nr. No.	Typ / Type	Seite Page	U [V]	Schaltbild Wiring diagram	Ausführung / Construction		Zubehör / Accessory: DKHR	
					DKHR ¹⁾	DKHM ²⁾	Düse ³⁾ / Cone ³⁾	Düse ⁴⁾ / Cone ⁴⁾
7	DKH_ 250-2_B.071.4FF IE	76	3~400	01.006	N63-25300	N73-25300	Q51-25042	Q52-25042
7	DKH_ 250-F_B.071.4FF IE	76	400 D / Y	01.045	N63-25301	N73-25301	Q51-25042	Q52-25042
8	DKH_ 280-2_B.090.5FA IE	77	3~400	01.006	N63-28300	N73-28300	Q51-28042	Q52-28042
8	DKH_ 280-F_B.090.5FA IE	77	400 D / Y	01.045	N63-28302	N73-28302	Q51-28042	Q52-28042
9	DKH_ 315-2_B.090.6FA IE	78	3~400	01.006	N63-31800	N73-31800	Q51-31542	Q52-31542
9	DKH_ 315-F_B.090.6FA IE	78	400 D / Y	01.045	N63-31806	N73-31806	Q51-31542	Q52-31542
10	DKH_ 355-2_B.100.6HF IE	81	3~400	01.006	N63-35805	N73-35805	Q51-35542	Q52-35542
10	DKH_ 355-F_B.100.6HF IE	81	400 D / Y	01.045	N63-35806	N73-35806	Q51-35542	Q52-35542
11	DKH_ 315-4_B.090.4EC	80	3~400	01.006	N63-31810	N73-31810	Q51-31542	Q52-31542
11	DKH_ 315-G_B.090.4EC	80	400 D / Y	01.045	N63-31811	N73-31811	Q51-31542	Q52-31542
12	DKH_ 355-4_B.100.5FA	83	3~400	01.006	N63-35801	N73-35801	Q51-35542	Q52-35542
12	DKH_ 355-G_B.100.5FA	83	400 D / Y	01.045	N63-35803	N73-35803	Q51-35542	Q52-35542
13	DKH_ 355-4_B.100.4FF	84	3~400	01.006	N63-35813	N73-35808	Q51-35542	Q52-35542
13	DKH_ 355-G_B.100.4FF	84	400 D / Y	01.045	N63-35814	N73-35809	Q51-35542	Q52-35542
14	DKH_ 355-4_B.100.5DF	85	3~400	01.006	N63-35815	N73-35815	Q51-35542	Q52-35542
14	DKH_ 355-G_B.100.5DF	85	400 D / Y	01.045	N63-35816	N73-35816	Q51-35542	Q52-35542
15	DKH_ 400-4_B.112.5FA	87	3~400	01.006	N63-40300	N73-40300	Q51-40042	Q52-40042
15	DKH_ 400-G_B.112.5FA	87	400 D / Y	01.045	N63-40303	N73-40303	Q51-40042	Q52-40042
16	DKH_ 400-4_B.140.5HA	88	3~400	01.006	N63-40306	N73-40306	Q51-40042	Q52-40042
16	DKH_ 400-G_B.140.5HA	88	400 D / Y	01.045	N63-40307	N73-40307	Q51-40042	Q52-40042



Spannung / Voltage: 3 ~ 400 V
Typ / Type: DKHR / DKHM
Motor / Motor: 080 , 106 , 137



Spannung / Voltage: 3 ~ 400 V
Typ / Type: DKHR / DKHM
Motor / Motor: 137 , 165

Artikelnummern / Article numbers:

Nr. No.	Typ / Type	Seite Page	U [V]	Schaltbild Wiring diagram	Ausführung / Construction		Zubehör / Accessory: DKHR	
					DKHR ¹⁾	DKHM ²⁾	Düse ³⁾ / Cone ³⁾	Düse ⁴⁾ / Cone ⁴⁾
17	DKH_ 450-4_B.125.5HA	91	3~400	01.006	N63-45302	N73-45307	Q51-45042	Q52-45042
17	DKH_ 450-G_B.125.5HA	91	400 D / Y	01.045	N63-45303	N73-45308	Q51-45042	Q52-45042
18	DKH_ 450-4_B.140.6FA	92	3~400	01.006	N63-45305	N73-45305	Q51-45042	Q52-45042
18	DKH_ 450-G_B.140.6FA	92	400 D / Y	01.045	N63-45306	N73-45306	Q51-45042	Q52-45042
19	DKH_ 450-6_B.125.5HA	93	3~400	01.006	N63-45307	N73-45313	Q51-45042	Q52-45042
19	DKH_ 450-H_B.125.5HA	93	400 D / Y	01.045	N63-45308	N73-45312	Q51-45042	Q52-45042
20	DKH_ 500-4_B.160.6LA	95	3~400	01.006	N63-50300	N73-50302	Q51-50042	Q52-50042
20	DKH_ 500-G_B.160.6LA	95	400 D / Y	01.045	N63-50301	N73-50303	Q51-50042	Q52-50042
21	DKH_ 500-6_B.140.6DF	96	3~400	01.006	N63-50304	N73-50304	Q51-50042	Q52-50042
21	DKH_ 500-H_B.140.6DF	96	400 D / Y	01.045	N63-50305	N73-50305	Q51-50042	Q52-50042
22	DKH_ 500-6_B.160.6DF	97	3~400	01.006	N63-50308	N73-50308	Q51-50042	Q52-50042
22	DKH_ 500-H_B.160.6DF	97	400 D / Y	01.045	N63-50309	N73-50309	Q51-50042	Q52-50042
23	DKH_ 560-4_B.160.7NA	98	3~400	01.006	N63-50310	N73-50310	Q51-56042	Q52-56042
23	DKH_ 560-G_B.160.7NA	98	400 D / Y	01.045	N63-50311	N73-50311	Q51-56042	Q52-56042
24	DKH_ 560-4_B.180.7KF	99	3~400	01.006	N63-56300	N73-56305	Q51-56042	Q52-56042
24	DKH_ 560-G_B.180.7KF	99	400 D / Y	01.045	N63-56301	N73-56300	Q51-56042	Q52-56042
25	DKH_ 560-6_B.180.6HF	100	3~400	01.006	N63-56306	N73-56306	Q51-56042	Q52-56042
25	DKH_ 560-H_B.180.6HF	100	400 D / Y	01.045	N63-56307	N73-56307	Q51-56042	Q52-56042
26	DKH_ 630-4_B.140.7NA	101	3~400	01.006	N63-63300	N73-63300	Q51-63042	Q52-63042
26	DKH_ 630-G_B.140.7NA	101	400 D / Y	01.045	N63-63301	N73-63301	Q51-63042	Q52-63042
27	DKH_ 630-6_B.160.6LA	102	3~400	01.006	N63-63308	N73-63308	Q51-63042	Q52-63042
27	DKH_ 630-H_B.160.6LA	102	400 D / Y	01.045	N63-63309	N73-63309	Q51-63042	Q52-63042
28	DKH_ 630-6_B.224.7NA	103	3~400	01.006	N63-63306	N73-63306	Q51-63042	Q52-63042
28	DKH_ 630-H_B.224.7NA	103	400 D / Y	01.045	N63-63307	N73-63307	Q51-63042	Q52-63042

¹⁾ ohne Einströmdüse / without inlet cone
²⁾ inklusive Einströmdüse ohne Ringmeßleitung / inclusive inlet cone without circular lead
³⁾ Einströmdüse ohne Ringmeßleitung / Inlet cone without circular lead
⁴⁾ Einströmdüse mit Ringmeßleitung / Inlet cone with circular lead

EC-Radialventilatoren / EC Centrifugal Fans

mit rückwärtsgekrümmten Radiallaufrädern /
with backward curved centrifugal wheels



Typenschlüssel Type Code

G K H R 500 - C I B . 160 . 6 I F I E (ROSENBERG)

Motortyp / Type of motor

G = EC-Motor / EC motor

Ausführung / Design

KH = Freilaufendes Rad mit Außenläufermotor /
Free running impeller with external rotor motor

Bauform / Construction type

R = Motorlaufrad / Motorized impeller
M = Ventilatoreinbaumodul / Fan module
S = Spinnenkonstruktion / Spider construction
B = Ventilatoreinbaumodul mit Montagebock /
Fan module with mounting stand

Radnenngröße / Impeller diameter

500 = 500mm

Statornutzzahl / Stator lot no.

C = 12

Mechanische Ausführung / Mechanical design

I = Integrierte Leistungselektronik / Integrated electronics
E = Externe Leistungselektronik / External electronics

Radbaureihe / Type of wheel

B = Hochleistungslaufrad mit Diffusor / High efficiency wheel with diffuser
F = Kompakthochleistungslaufrad / Compact high efficiency wheel

Radbreite in mm / Width of wheel in mm

Motorbaugröße / Motor size

4 = GD84 , 5 = GD112 , 6 = GD150 , 8 = GD220

Paketlänge / Stack length

Verbesserter Systemwirkungsgrad / Improved system efficiency

Typenschlüssel Type Code

R R E u G9 225 x 50 R (ECOFIT)

Ventilatorotyp / Fan type

RRE = Motorlaufrad / Motorized impeller
RRM = Ventilatoreinbaumodul / Fan module

UL-Ausführung / UL type

Motortyp / Motor type

G9 ; L4

Lauftrad / Impeller

Raddurchmesser in mm x Radbreite in mm
Impeller diameter in mm x impeller width in mm

Drehrichtung / Rotation direction

R = rechtsdrehend / clockwise

Vorteile

- schnelle Inbetriebnahme (durch vorkonfiguriertes System)
- rückwärtsgekrümmtes Hochleistungslauftrad
- einfache Einregelung und Anpassung an die Anlage
- Drehzahl stufenlos steuerbar
- kompakte, raumsparende Bauart
- hohe Wirtschaftlichkeit durch EC-Antriebe
- gleichbleibend hoher Wirkungsgrad (auch bei Teillast)
- unabhängig von der Netzfrequenz (50/60Hz) bei gleicher Leistung
- wartungsfreundlich, da kein Keilriemenverschleiß

Eigenschaften und Ausführungen

Die Rosenberg Radialventilatoren mit geräuschoptimiertem, freilaufendem, rückwärtsgekrümmten Hochleistungslauftrad bilden in Verbindung mit einem elektronisch kommutierten Motor (EC-Motor) eine sehr kompakte, effiziente und konstruktiv optimale Ventilatoreinheit. Durch die aufeinander abgestimmten Komponenten ist eine schnelle Inbetriebnahme gewährleistet.

Als Antrieb werden EC-Motoren der Baugröße G9, L4, GD84, GD112, GD150 mit integrierter Elektronik verwendet. Die GKHB Baureihe ist mit einer externen EC-Elektronik und Motoren der Baugröße GD150 und GD220 ausgestattet. Durch diese Antriebskonzepte ist es möglich die Baureihe der freilaufenden Räder in einem Nennleistungsbereich von 0,12 bis 6,6 kW anzubieten. In Kombination mit eigens entwickelten EC-Motoren, flexibler Lauftradfertigung und leistungsfähiger Blechverarbeitung bietet Rosenberg die Möglichkeit, Ventilatoren zu fertigen, die einen größtmöglichen Kundennutzen bieten und auf die konstruktiven Bedürfnisse der Kundenanwendung optimal abgestimmt sind.

Advantages

- fast start-up (due to pre-configured system)
- backward curved high efficiency impeller
- simple setting and adjusting of the complete system
- speed continuously controllable
- compact, space-saving design
- high operating efficiency due to EC drives
- constant high degree of efficiency (even under partial load)
- independent of the supply frequency (50/60Hz), while providing the same level of performance
- easy maintenance, due to lack of belt drive deterioration

Features and Construction

Rosenberg centrifugal fans with noise optimized, backward curved high efficiency free-running impellers combined with electronically commutated motors (EC-motors), form a very compact, efficient and design optimized fan unit. Fast startup is ensured because of well-integrated components.

The fans are driven by EC (electronically commutated) motors with sizes G9, L4, GD84, GD112, GD150 in conjunction with integrated EC-electronics. The GKHB series is equipped with GD150 and GD220 motors in conjunction with external EC-electronics. With these drive approaches it is possible to offer a free running impeller line with a performance range of 0.12 KW up to 6.6 KW. Custom designed EC motors, flexible production of impellers and high end metal fabrication, gives Rosenberg the capability to manufacture fans that provide the best possible benefit to customers while taking the design demands and the customer's application into consideration.

Abhängig von der Baugröße sind die EC-Ventilatoreinheiten lieferbar als:

Depending on the size, EC fan units can be delivered as:

GKHR / RRE

Motorlaufrad (Einströmdüse als Zubehör)
Motorized impeller (inlet cone as accessory)



GKHM / RRM

Ventilatoreinbaumodul Bauform „Modul“
Fan module



GKHS

Ventilatoreinbaumodul Bauform „Spinne“
Fan module in spider construction



GKHB

Ventilatoreinbaumodul mit Montagebock
Fan module with mounting stand



Aufbau und Wirkungsweise der EC-Motoren

Bei einem Rosenberg EC-Motor (EC = elektronisch kommutiert) handelt es sich um einen permanenten Synchronmotor in Außenläuferbauform. Durch einen Gleichrichter wird die Netzwechselfrequenz in der Kommutierungselektronik in eine Gleichspannung gewandelt. Dem Motor wird lageabhängig über einen Wechselrichter die Motorspannung zur Verfügung gestellt (ähnlich dem Prinzip eines Frequenzumrichters). Abweichend von einem Frequenzumrichter speist die EC-Elektronik in Abhängigkeit der Lage, der Drehrichtung und der Drehzahlvorgabe die Motorphasen im Stator (Kommutierung). Im Rotor erzeugen Permanentmagnete ein magnetisches Feld, welches zur Drehmomenterzeugung benötigt wird. Dies macht eine hocheffiziente, kompakte, geräuscharme und stufenlose Drehzahlsteuerbarkeit möglich.

Design and Operation of EC motors

Rosenberg EC-Motors (electronically commutated) are permanently magnetized synchronous motors designed as external rotor motors. A rectifier inside the electronics transforms the alternating current (AC) voltage into direct current (DC) voltage. Depending on the position of the rotor, the EC electronics provide the corresponding motor voltage to the motor (similar to a frequency converter). Differing from a frequency converter, the EC electronics energize the stator phases depending on its position, direction of rotation and the speed requirement (commutation). Permanent magnets inside the rotor create a magnetic field, which is required to generate the torque. This makes it possible to achieve highly efficient, compact, quiet continuous speed control.

Ein Montageflansch am Rotor wird zur Laufradaufnahme verwendet. Durch Verwendung beidseitig geschlossener Rillenkugellager mit speziell abgestimmter Fettung ist ein wartungsfreier und geräuscharmer Betrieb gewährleistet. Die Wicklungsisolierung entspricht der Wärme Klasse F.

The impeller is mounted to the rotor with a flange. Through the use of deep groove ball bearings, closed on both sides, with specially paired grease lubricant, maintenance-free and low-noise operation is guaranteed. The winding insulation corresponds to thermal Class F.

Vergleichbar mit der Norm EN 60034-30 hat der Rosenberg EC-Motor einen Wirkungsgrad von IE4.

Compared to standard EN 60034-30 the Rosenberg EC motor is rated to efficiency class IE4.

Motor- und Elektronikschutz

Die eingebauten Schutzvorrichtungen schützen den Ventilator vor Fehlerzuständen und Überhitzung.

Motor and Electronic Protection

The integrated protection mechanisms safeguard the fan from error statuses and overheating.

Signalisiert wird der Fehlerzustand beim G9 und L4 über den open-collector Ausgang, bei den Motoren GD84, 112, 150, 220 über ein Alarmrelais.

The G9 and L4 signal an error over an open-collector output, the motors GD84, GD112, GD150 and GD220 through an alarm relay.

Elektrischer Anschluss

EC-Motoren mit integrierter Elektronik der Baugrößen G9, L4 und GD84 besitzen Anschlusskabel. EC-Motoren mit integrierter Elektronik der Baugröße GD112 und GD150 besitzen einen integrierten Klemmraum. EC-Motoren mit externer Elektronik der Baugröße GD150 und GD220 besitzen ein geschirmtes Motoranschlusskabel welches beidseitig (am Motor und Elektronik) aufgelegt ist. Netzseitig steht ein Klemmkasten zum Anschluss bereit.

Der Versorgungsspannungsbereich, welcher für 50 und 60Hz Netze ausgelegt ist, ermöglicht einen weiten Einsatzbereich. Die Ventilatoren sind für den Einsatz an symmetrischen und im Sternpunkt geerdeten Netzen konzipiert (TN-S, TN-C, TN-C-S, TN Netze). Andere Spannungsversorgungsnetze sind projektspezifisch zu prüfen.

In diesem Katalog sind alle Ventilatoren in der Betriebsart Steuerbetrieb dargestellt.

Im Steuerbetrieb kann die Drehzahl des Ventilators durch ein Sollwertvorgabe stufenlos gesteuert werden. Typspezifisch kann die Sollwertvorgabe durch ein 0-10V Signal, einem PWM-Signal oder über Modbus RTU Telegramme vorgegeben werden. Nähere Informationen siehe Schaltbilder ab Seite 49.

Bei der Betriebsart Regelbetrieb vergleicht der EC-Ventilator den Soll-, und Istwert und verändert eigenständig die Drehzahl in seinem möglichen Drehzahlbereich. Dies bedeutet, wenn z.B. ein 3V Signal an Analog1 angeschlossen wird, erhöht der Ventilator seine Drehzahl bis am Analog2 ebenfalls 3V anliegen. Dies kann z.B. für eine Konstantdruck-, oder Konstantvolumenstromregelung verwendet werden. (siehe Applikationsbeispiele Seite 56/57)

Die Umstellung der Betriebsart, bzw. das Umkonfigurieren der Analogeingangscharakteristik oder das reduzieren der Nenn-drehzahl kann über die Software ECParm erfolgen, oder kann auch projektspezifisch individuell bestellt werden.

Hinweis zu Richtlinien

Rosenberg Radialventilatoren mit freilaufendem Rad und EC-Motor-Antrieb entsprechen in ihrer Ausführung der EMV-Richtlinie EMV 2004/108/EG, der Niederspannungsrichtlinie 2006/95/EG und der ErP-Richtlinie 2009/125/EG.

UL-Zulassung

Die Motoren der Baugröße G9, GD84, GD112 und GD150, welche in den Ventilatoren Verwendung finden, sind nach UL / CSA anerkannt. Diese Typen sind auf den jeweiligen Seiten mit dem „Recognized Component“ Logo gekennzeichnet. Weitere Produkte sind projektspezifisch zu prüfen.



Electrical Connection

EC motors with integrated electronics, size G9, L4 and GD84 have connection cables. EC motors with integrated electronics, size GD112 and GD150 have an integrated junction box. EC motors with external electronics size, GD150 and GD220 have a shielded motor cable which is placed on both sides (on the motor and the electronics). For connection a terminal box is available on the electronics.

The supply voltage range, which is designed for 50 and 60 Hz networks, allows for a wide range of applications.

The fans are designed for use on symmetric and neutral point grounded systems (TN-S, TN-C, TN-CS, TN networks). Other power supply networks have to be checked for specific projects.

In this catalogue, all fans are shown in open-loop control.

In open-loop control, the fan speed can be controlled continuously by a preselected target value. Depending on the specific type the preselected target value can be defined by a 0-10 V signal, a PWM signal or Modbus RTU telegrams. Additional information can be found in wiring diagrams from page 49.

In closed-loop control, the EC fan compares the set point to the actual value and adjusts the speed independently within its possible speed range. This means if, e.g., a 3V signal is connected to Analog1, the fan increases its speed up to 3V on Analog2 to match it. For example, this can be used for a constant pressure or constant volume flow control. (see application samples page 56/57)

The change of operating mode, reconfiguring the analog input characteristics or reducing the nominal speed can be done by the software program ECParm, or can also be ordered individually for specific projects.

Reference to Directives

Rosenberg EC centrifugal fans with free running impellers meet in their design the EMV-Directive EMV 2004/108/EG, Low Voltage Directive 2006/95/EC and ErP Directive 2009/125/EC.

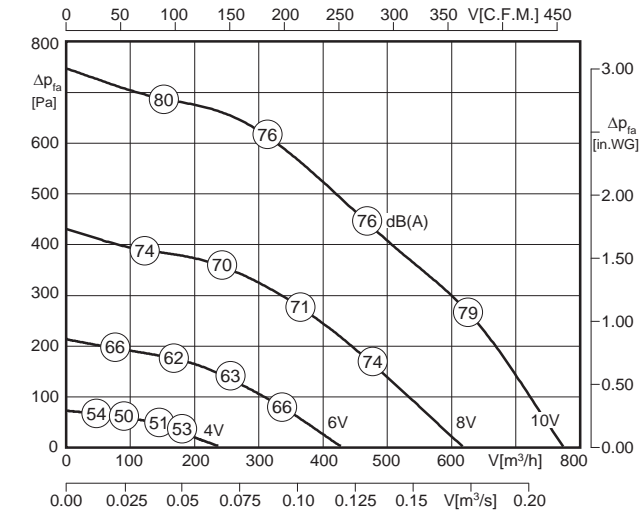
UL Component Recognition

The motor sizes G9, GD84, GD112, GD150, which are used in the fan types, are UL / CSA recognized. These types are marked on the respective pages with the „Recognized Component Mark“. Additional products have to be checked for specific projects.



- schnelle Inbetriebnahme
- integrierte Regelung (EC-Controller)
- rückwärtsgekr. Hochleistungslauftrad
- einfache Einregelung und Anpassung an die Anlage
- Drehzahl stufenlos steuerbar
- unabhängig von der Netzfrequenz (50/60Hz) bei gleicher Leistung
- fast start-up
- integrated control system (EC controller)
- backward curved high efficiency impeller
- simple setting and adjusting of the complete system
- speed continuously controllable
- independent of the supply frequency (50/60Hz), while providing the same level of performance

Technische Daten / Technical data:



Geräusche / Sound levels:

$L_{W(A)5} = L_{W(A)8} - 4 \text{ dB}$
 $L_{W(A)6} = L_{W(A)8} - 3 \text{ dB}$

*L_{W(A)8} ist in der Luftleistungskennlinie dargestellt
is displayed in air performance curve*

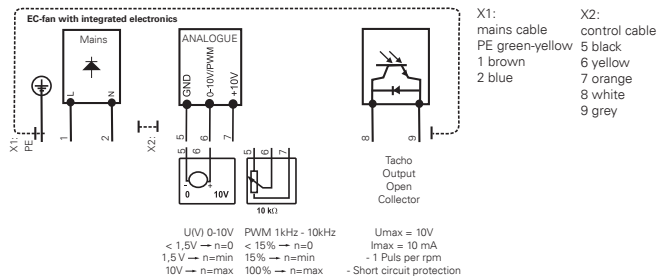
$L_{W(A)5\text{okt}} = L_{W(A)5} + L_{W(A)5\text{rel}}$
 $L_{W(A)6\text{okt}} = L_{W(A)6} + L_{W(A)6\text{rel}}$
 $L_{W(A)8\text{okt}} = L_{W(A)8} + L_{W(A)8\text{rel}}$

LWArel A-bewertet bei V=0,5*Vmax LWArel A-weighted at V=0,5*Vmax	fM [Hz]						
	125	250	500	1K	2K	4K	8K
LWA5 [dB(A)] Ansaugseite / inlet side	-19	-8	-7	-6	-6	-9	-15
LWA6 / LWA8 [dB(A)] Ausblasseite / outlet side	-18	-9	-7	-6	-5	-8	-17

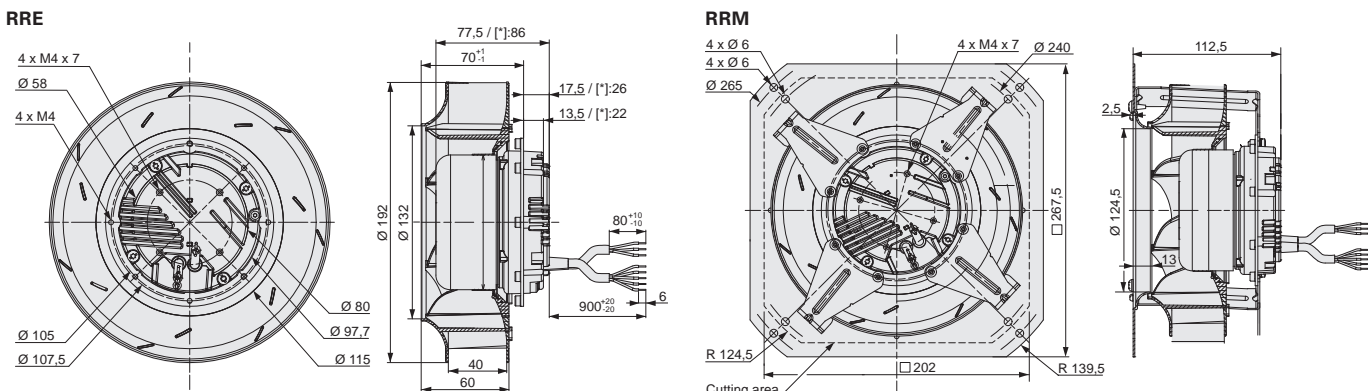
Ventilator typ / Fan Type	U [V]	f [Hz]	P [kW]	I _N [A]	n [min ⁻¹]	t _r [°F]	t _r [°C]	⚠	★	⚖ [kg] RRE	⚖ [kg] RRM
RR_uG9 192x40R	1 ~ 200-240	50 / 60	0.14	1.15	3990	122	50	IP4x	0.1436	1.2	1.5
RR_uG9 192x40R (*)	1 ~ 100-120	50 / 60	0.14	2.07	3990	140	60	IP4x	0.1436	1.75	2.05

Schaltbild / Wiring diagram:

01.436



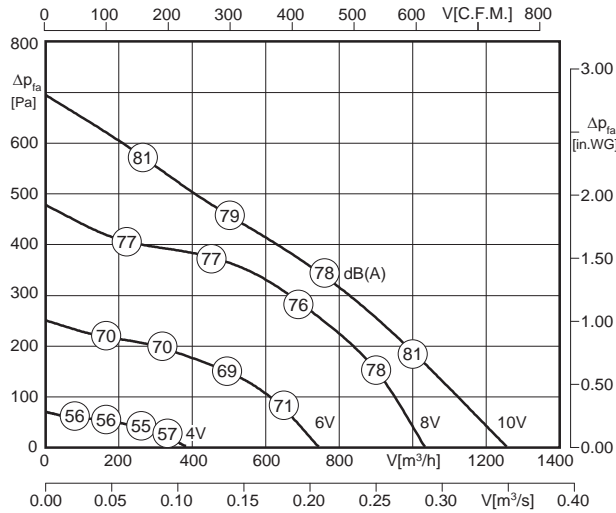
Maße / Dimensions : [mm]





- schnelle Inbetriebnahme
- integrierte Regelung (EC-Controller)
- rückwärtsgekr. Hochleistungslaufrad
- einfache Einregelung und Anpassung an die Anlage
- Drehzahl stufenlos steuerbar
- unabhängig von der Netzfrequenz (50/60Hz) bei gleicher Leistung
- fast start-up
- integrated control system (EC controller)
- backward curved high efficiency impeller
- simple setting and adjusting of the complete system
- speed continuously controllable
- independent of the supply frequency (50/60Hz), while providing the same level of performance

Technische Daten / Technical data:



Geräusche / Sound levels:

$L_{W(A)5} = L_{W(A)8} - 4 \text{ dB}$
 $L_{W(A)6} = L_{W(A)8} - 3 \text{ dB}$

L_{W(A)8} ist in der Luftleistungskennlinie dargestellt is displayed in air performance curve

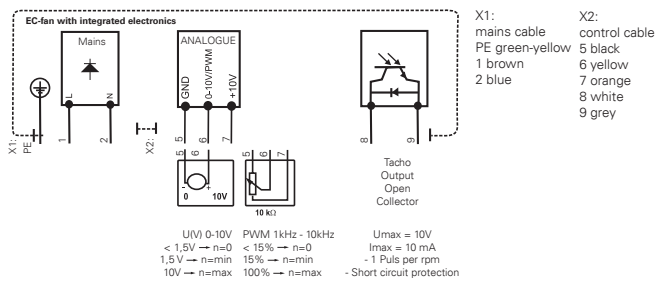
$L_{W(A)5\text{okt}} = L_{W(A)5} + L_{W(A)5\text{rel}}$
 $L_{W(A)6\text{okt}} = L_{W(A)6} + L_{W(A)6\text{rel}}$
 $L_{W(A)8\text{okt}} = L_{W(A)8} + L_{W(A)8\text{rel}}$

LWArel A-bewertet bei V=0,5*Vmax LWArel A-weighted at V=0,5*Vmax	fM [Hz]						
	125	250	500	1K	2K	4K	8K
LWA5 [dB(A)] Ansaugseite / inlet side	-19	-8	-7	-6	-6	-9	-15
LWA6 / LWA8 [dB(A)] Ausblasseite / outlet side	-18	-9	-7	-6	-5	-8	-17

Ventilator typ / Fan Type	U [V]	f [Hz]	P [kW]	I _N [A]	n [min ⁻¹]	t _r [°F]	t _r [°C]	⚠	⚡	⚖ [kg] RRE	⚖ [kg] RRM
RR_uG9 220x45R	1 ~ 200-240	50 / 60	0.145	1.19	3395	122	50	IP4x	01.436	1.6	2.8
RR_uG9 220x45R (*)	1 ~ 100-120	50 / 60	0.145	1.93	3395	140	60	IP4x	01.436	1.8	3.0

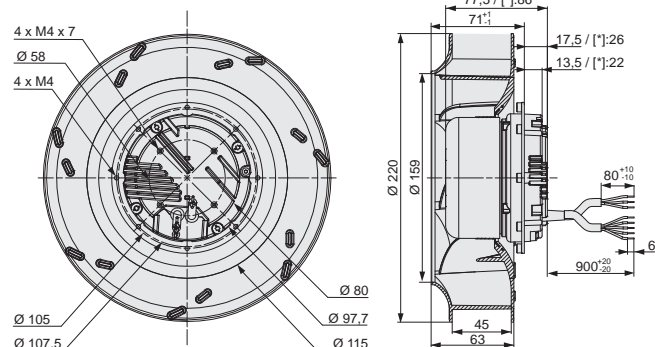
Schaltbild / Wiring diagram:

01.436

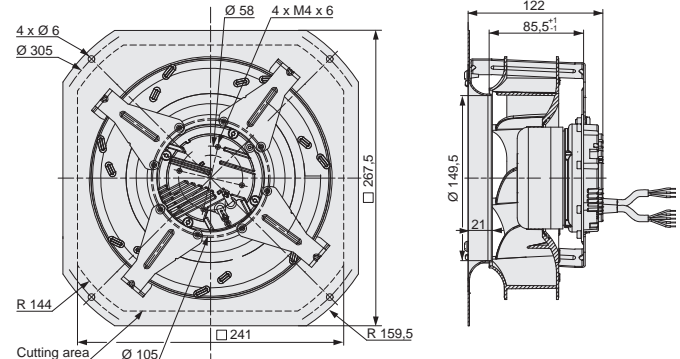


Maße / Dimensions : [mm]

RRE



RRM

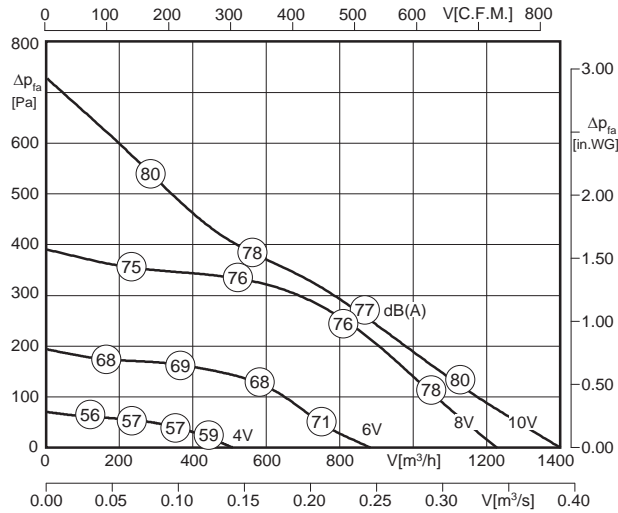




- schnelle Inbetriebnahme
- integrierte Regelung (EC-Controller)
- rückwärtsgekr. Hochleistungslaufrad
- einfache Einregelung und Anpassung an die Anlage
- Drehzahl stufenlos steuerbar
- unabhängig von der Netzfrequenz (50/60Hz) bei gleicher Leistung
- fast start-up
- integrated control system (EC controller)
- backward curved high efficiency impeller
- simple setting and adjusting of the complete system
- speed continuously controllable
- independent of the supply frequency (50/60Hz), while providing the same level of performance

Technische Daten / Technical data:

Geräusche / Sound levels:



$L_{W(A)5} = L_{W(A)8} - 4 \text{ dB}$
 $L_{W(A)6} = L_{W(A)8} - 3 \text{ dB}$

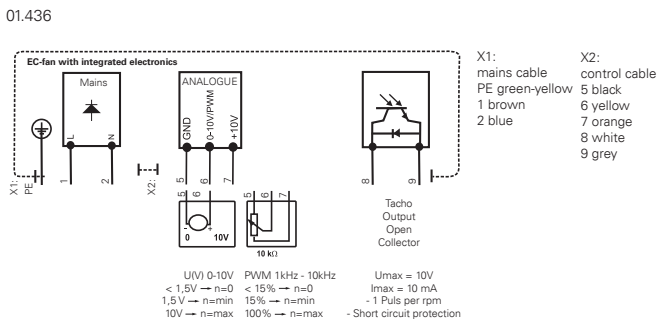
$L_{W(A)8}$ ist in der Luftleistungskennlinie dargestellt
 is displayed in air performance curve

$L_{W(A)5\text{okt}} = L_{W(A)5} + L_{W(A)5\text{rel}}$
 $L_{W(A)6\text{okt}} = L_{W(A)6} + L_{W(A)6\text{rel}}$
 $L_{W(A)8\text{okt}} = L_{W(A)8} + L_{W(A)8\text{rel}}$

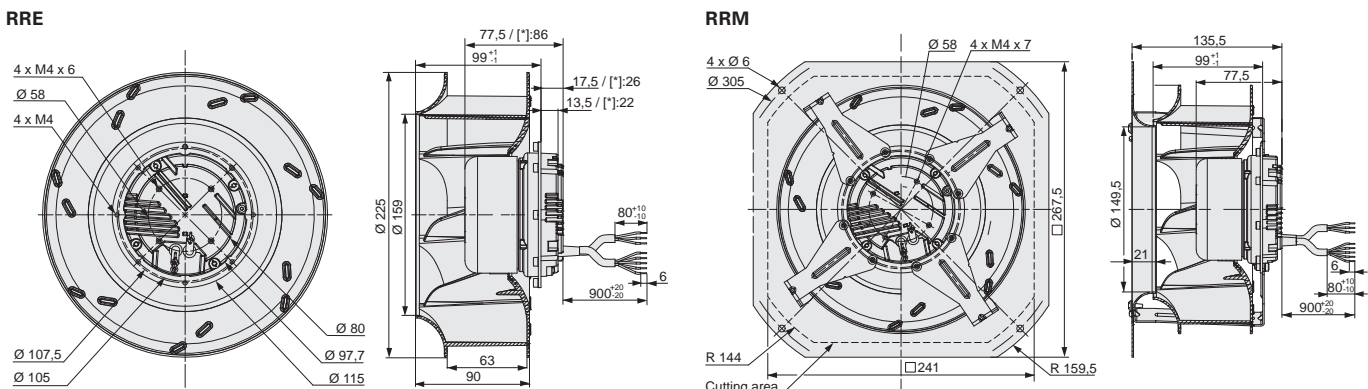
LWArel A-bewertet bei $V=0,5 \cdot V_{\text{max}}$ LWArel A-weighted at $V=0,5 \cdot V_{\text{max}}$	fM [Hz]						
	125	250	500	1K	2K	4K	8K
LWA5 [dB(A)] Ansaugseite / inlet side	-19	-8	-7	-6	-6	-9	-15
LWA6 / LWA8 [dB(A)] Ausblasseite / outlet side	-18	-9	-7	-6	-5	-8	-17

Ventilator typ / Fan Type	U [V]	f [Hz]	P [kW]	I _N [A]	n [min ⁻¹]	t _r [°F]	t _r [°C]	⚠	★	⚖ [kg] RRE	⚖ [kg] RRM
RR_uG9 225x63R	1 ~ 200-240	50 / 60	0.150	1.19	2780	122	50	IP4x	0.1436	1.7	3.0
RR_uG9 225x63R [*]	1 ~ 100-120	50 / 60	0.150	2.01	2780	140	60	IP4x	0.1436	1.7	3.0

Schaltbild / Wiring diagram:



Maße / Dimensions : [mm]

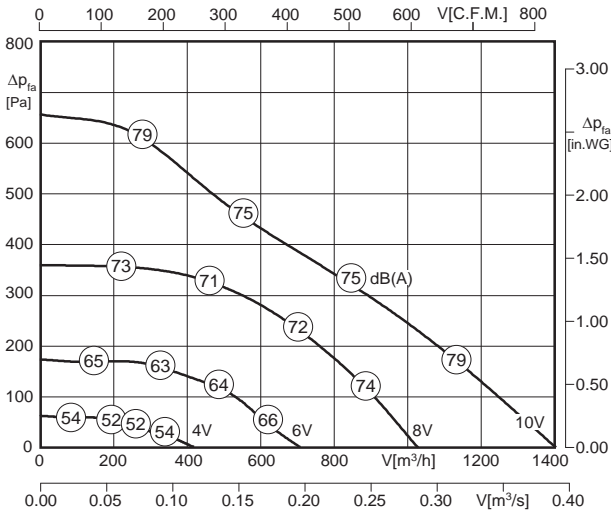




- schnelle Inbetriebnahme
- integrierte Regelung (EC-Controller)
- rückwärtsgekr. Hochleistungslaufrad
- einfache Einregelung und Anpassung an die Anlage
- Drehzahl stufenlos steuerbar
- unabhängig von der Netzfrequenz (50/60Hz) bei gleicher Leistung

- fast start-up
- integrated control system (EC controller)
- backward curved high efficiency impeller
- simple setting and adjusting of the complete system
- speed continuously controllable
- independent of the supply frequency (50/60Hz), while providing the same level of performance

Technische Daten / Technical data:



Geräusche / Sound levels:

$$L_{W(A)5} = L_{W(A)8} - 5 \text{ dB}$$

$$L_{W(A)6} = L_{W(A)8} - 3 \text{ dB}$$

$L_{W(A)8}$ ist in der Luftleistungskennlinie dargestellt
is displayed in air performance curve

$$L_{W(A)5\text{okt}} = L_{W(A)5} + L_{W(A)5\text{rel}}$$

$$L_{W(A)6\text{okt}} = L_{W(A)6} + L_{W(A)6\text{rel}}$$

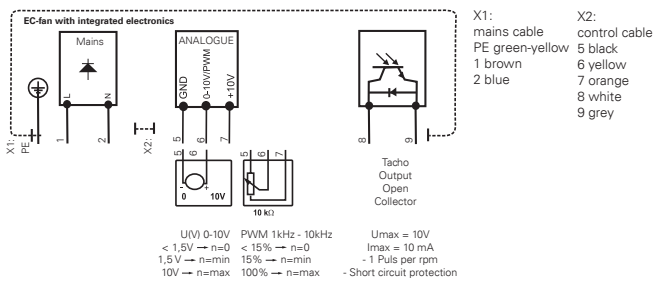
$$L_{W(A)8\text{okt}} = L_{W(A)8} + L_{W(A)8\text{rel}}$$

LWArel A-bewertet bei V=0,5*Vmax LWArel A-weighted at V=0,5*Vmax	fM [Hz]						
	125	250	500	1K	2K	4K	8K
LWA5 [dB(A)] Ansaugseite / inlet side	-24	-7	-6	-7	-9	-9	-10
LWA6 / LWA8 [dB(A)] Ausblasseite / outlet side	-16	-8	-6	-7	-8	-9	-11

Ventilator typ / Fan Type	U [V]	f [Hz]	P [kW]	IN [A]	n [min ⁻¹]	t _r [°F]	t _r [°C]	⚠	⚡	⚖ [kg] RRE	⚖ [kg] RRM
RRE(u)G9 225x50R	1 ~ 200-240	50 / 60	0.121	1.0	3350	122	50	IP4x	01.436	1.7	-
RREuG9 225x50R (*)	1 ~ 100-120	50 / 60	0.116	1.81	3375	140	60	IP4x	01.436	1.7	-

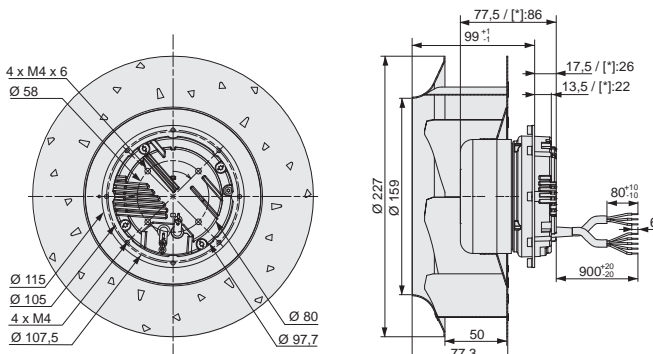
Schaltbild / Wiring diagram:

01.436



Maße / Dimensions : [mm]

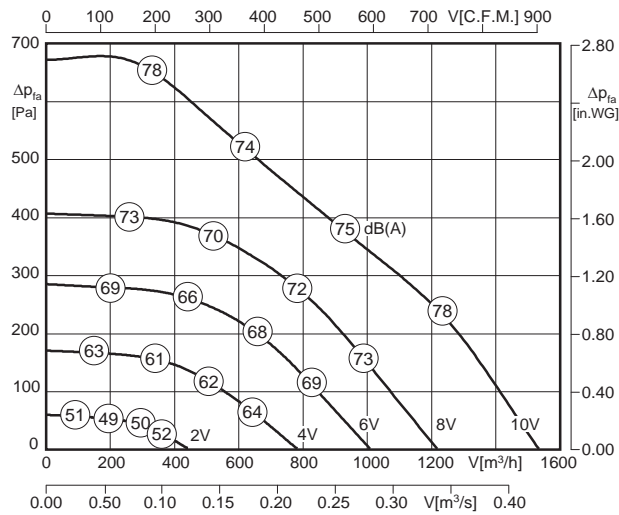
RRE





- schnelle Inbetriebnahme
- integrierte Regelung (EC-Controller)
- rückwärtsgekr. Hochleistungslauftrad
- einfache Einregelung und Anpassung an die Anlage
- Drehzahl stufenlos steuerbar
- unabhängig von der Netzfrequenz (50/60Hz) bei gleicher Leistung
- fast start-up
- integrated control system (EC controller)
- backward curved high efficiency impeller
- simple setting and adjusting of the complete system
- speed continuously controllable
- independent of the supply frequency (50/60Hz), while providing the same level of performance

Technische Daten / Technical data:



Geräusche / Sound levels:

$$L_{W(A)5} = L_{W(A)8} - 5 \text{ dB}$$

$$L_{W(A)6} = L_{W(A)8} - 3 \text{ dB}$$

$L_{W(A)8}$ ist in der Luftleistungskennlinie dargestellt
is displayed in air performance curve

$$L_{W(A)5\text{okt}} = L_{W(A)5} + L_{W(A)5\text{rel}}$$

$$L_{W(A)6\text{okt}} = L_{W(A)6} + L_{W(A)6\text{rel}}$$

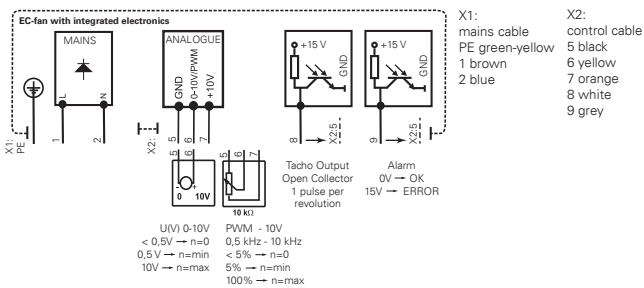
$$L_{W(A)8\text{okt}} = L_{W(A)8} + L_{W(A)8\text{rel}}$$

LWArel A-bewertet bei $V=0,5 \cdot V_{\text{max}}$ LWArel A-weighted at $V=0,5 \cdot V_{\text{max}}$	fM [Hz]						
	125	250	500	1K	2K	4K	8K
LWA5 [dB(A)] Ansaugseite / inlet side	-24	-7	-6	-7	-9	-9	-10
LWA6 / LWA8 [dB(A)] Ausblasseite / outlet side	-16	-8	-6	-7	-8	-9	-11

Ventilator typ / Fan Type	U [V]	f [Hz]	P [kW]	I_N [A]	n [min ⁻¹]	t_R [°F]	t_R [°C]	⚠	★	⚖ [kg] RRE	⚖ [kg] RRM
RR_L4 250x50R	1 ~ 230	50 / 60	0.166	0.73	3000	113	45	IP4x	0.1440	2.5	5.0

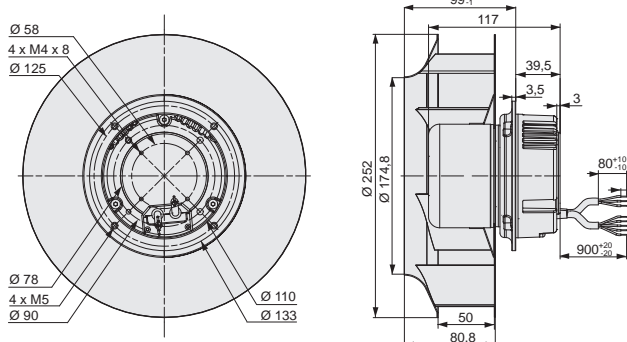
Schaltbild / Wiring diagram:

01.440

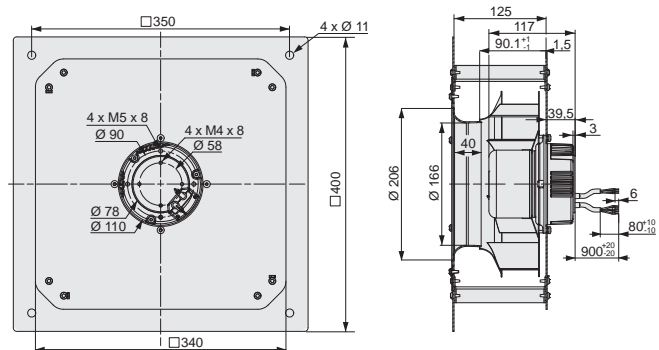


Maße / Dimensions : [mm]

RRE



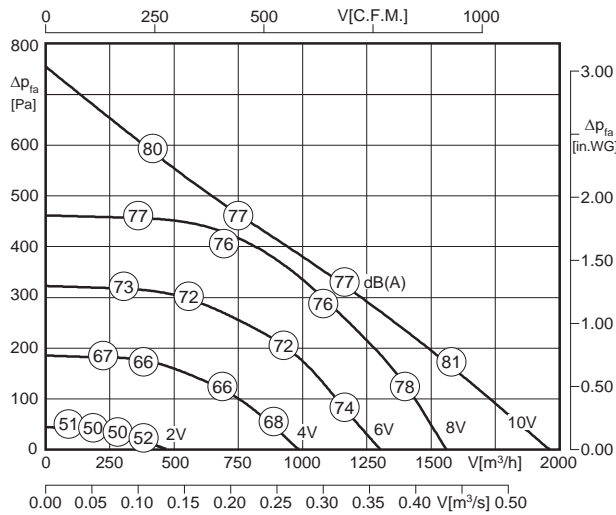
RRM





- schnelle Inbetriebnahme
- integrierte Regelung (EC-Controller)
- rückwärtsgekr. Hochleistungslaufrad
- einfache Einregelung und Anpassung an die Anlage
- Drehzahl stufenlos steuerbar
- unabhängig von der Netzfrequenz (50/60Hz) bei gleicher Leistung
- fast start-up
- integrated control system (EC controller)
- backward curved high efficiency impeller
- simple setting and adjusting of the complete system
- speed continuously controllable
- independent of the supply frequency (50/60Hz), while providing the same level of performance

Technische Daten / Technical data:



Geräusche / Sound levels:

$$L_{W(A)5} = L_{W(A)8} - 5 \text{ dB}$$

$$L_{W(A)6} = L_{W(A)8} - 3 \text{ dB}$$

$L_{W(A)8}$ ist in der Luftleistungskennlinie dargestellt
is displayed in air performance curve

$$L_{W(A)5\text{okt}} = L_{W(A)5} + L_{W(A)5\text{rel}}$$

$$L_{W(A)6\text{okt}} = L_{W(A)6} + L_{W(A)6\text{rel}}$$

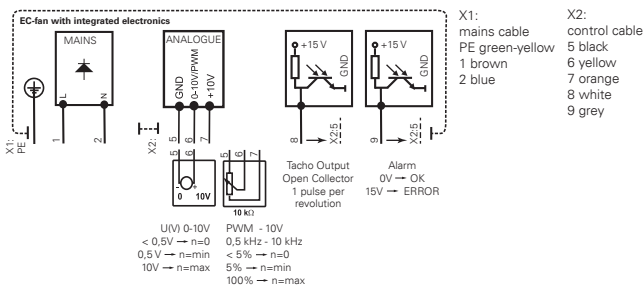
$$L_{W(A)8\text{okt}} = L_{W(A)8} + L_{W(A)8\text{rel}}$$

LWArel A-bewertet bei V=0,5*Vmax LWArel A-weighted at V=0,5*Vmax	fM [Hz]						
	125	250	500	1K	2K	4K	8K
LWA5 [dB(A)] Ansaugseite / inlet side	-24	-7	-6	-7	-9	-9	-10
LWA6 / LWA8 [dB(A)] Ausblasseite / outlet side	-16	-8	-6	-7	-8	-9	-11

Ventilator typ / Fan Type	U [V]	f [Hz]	P [kW]	I _N [A]	n [min ⁻¹]	t _R [°F]	t _R [°C]	⚠	⚡	⚖ [kg] RRE	⚖ [kg] RRM
RR_L4 280x50R	1 ~ 230	50 / 60	0.21	0.93	2805	113	45	IP4x	0.1440	4.9	5.3

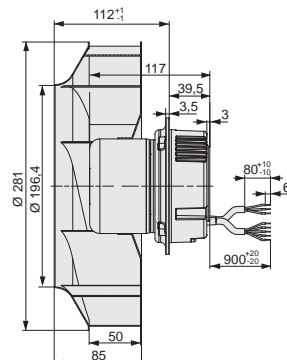
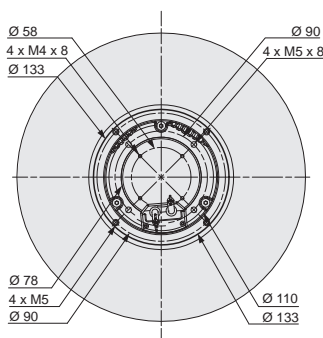
Schaltbild / Wiring diagram:

01.440

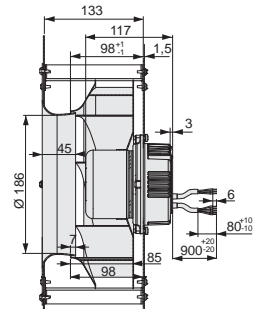
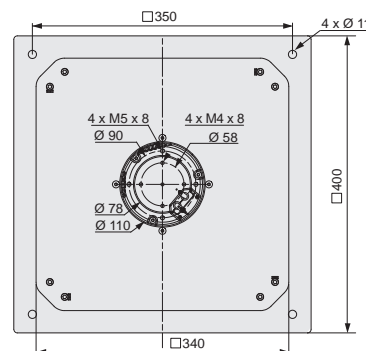


Maße / Dimensions : [mm]

RRE



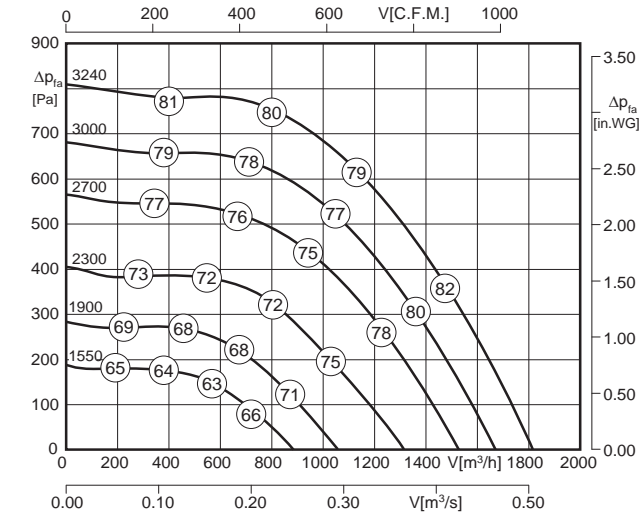
RRM





- schnelle Inbetriebnahme
- integrierte Regelung (EC-Controller)
- rückwärtsgekr. Hochleistungslaufrad
- einfache Einregelung und Anpassung an die Anlage
- Drehzahl stufenlos steuerbar
- unabhängig von der Netzfrequenz (50/60Hz) bei gleicher Leistung
- fast start-up
- integrated control system (EC controller)
- backward curved high efficiency impeller
- simple setting and adjusting of the complete system
- speed continuously controllable
- independent of the supply frequency (50/60Hz), while providing the same level of performance

Technische Daten / Technical data:



Geräusche / Sound levels:

$L_{W(A)5} = L_{W(A)8} - 5 \text{ dB}$
 $L_{W(A)6} = L_{W(A)8} - 3 \text{ dB}$

$L_{W(A)8}$ ist in der Luftleistungskennlinie dargestellt
is displayed in air performance curve

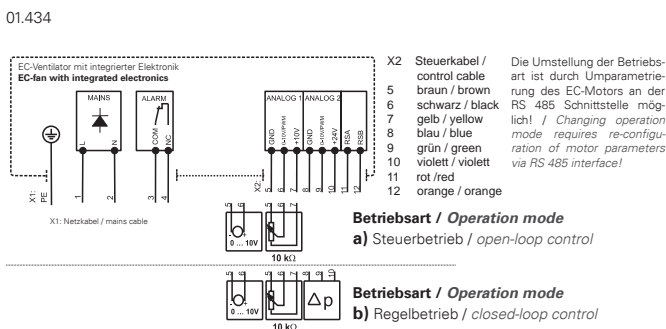
$L_{W(A)5\text{okt}} = L_{W(A)5} + L_{W(A)5\text{rel}}$
 $L_{W(A)6\text{okt}} = L_{W(A)6} + L_{W(A)6\text{rel}}$
 $L_{W(A)8\text{okt}} = L_{W(A)8} + L_{W(A)8\text{rel}}$

LWArel A-bewertet bei $V=0,5 \cdot V_{\text{max}}$ LWArel A-weighted at $V=0,5 \cdot V_{\text{max}}$	fM [Hz]						
	125	250	500	1K	2K	4K	8K
LWA5 [dB(A)] Ansaugseite / inlet side	-21	-8	-5	-6	-10	-10	-12
LWA6 / LWA8 [dB(A)] Ausblasseite / outlet side	-27	-11	-5	-7	-7	-9	-11

Ventilator typ / Fan Type	U [V]	f [Hz]	P [kW]	I _N [A]	n [min ⁻¹]	t _r [°F]	t _r [°C]	⚠	★	⚖ [kg] GKHR	⚖ [kg] GKHM
GKH_250-CIF.056.4EA	1 ~ 200-277	50 / 60	0.43	2.7 ¹⁾	3240	122	50	IP54	01.434 a)	4.6	10.3

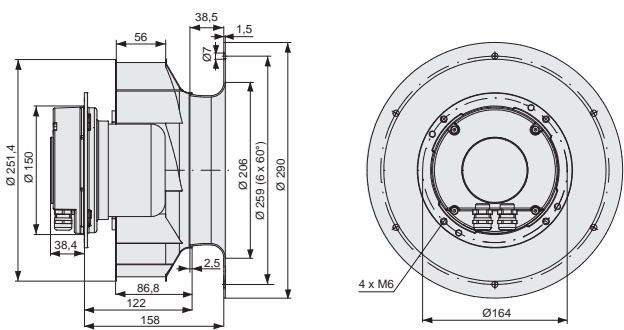
¹⁾ bei 230V (50Hz) / at 230V (50Hz)
 60Hz-Daten siehe Tabelle Seite 58 / 60Hz data please see table on page 58

Schaltbild / Wiring diagram:

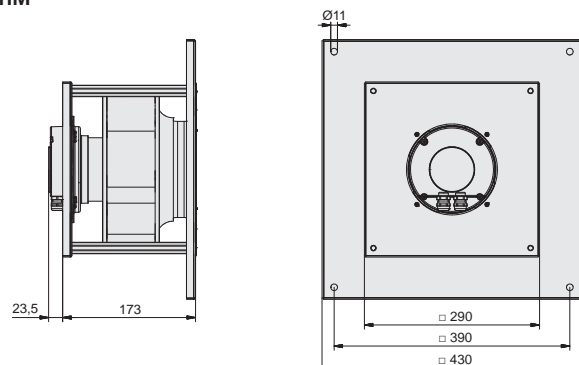


Maße / Dimensions : [mm]

GKHR



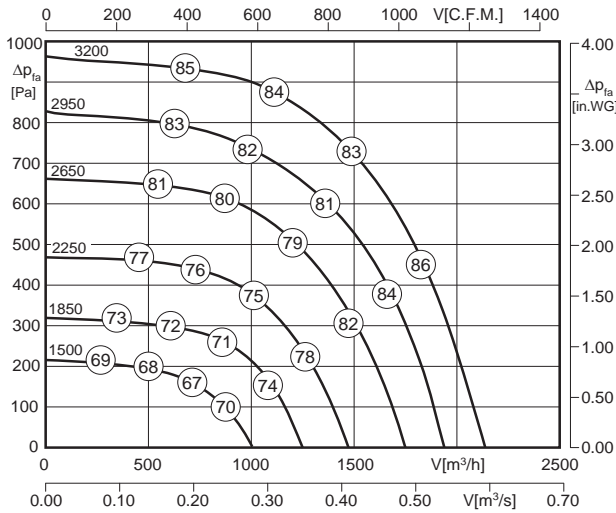
GKHM





- schnelle Inbetriebnahme
- integrierte Regelung (EC-Controller)
- rückwärtsgekr. Hochleistungslauftrad
- einfache Einregelung und Anpassung an die Anlage
- Drehzahl stufenlos steuerbar
- unabhängig von der Netzfrequenz (50/60Hz) bei gleicher Leistung
- fast start-up
- integrated control system (EC controller)
- backward curved high efficiency impeller
- simple setting and adjusting of the complete system
- speed continuously controllable
- independent of the supply frequency (50/60Hz), while providing the same level of performance

Technische Daten / Technical data:



Geräusche / Sound levels:

$L_{W(A)5} = L_{W(A)8} - 5 \text{ dB}$
 $L_{W(A)6} = L_{W(A)8} - 3 \text{ dB}$

$L_{W(A)8}$ ist in der Luftleistungskennlinie dargestellt
is displayed in air performance curve

$L_{W(A)5\text{okt}} = L_{W(A)5} + L_{W(A)5\text{rel}}$
 $L_{W(A)6\text{okt}} = L_{W(A)6} + L_{W(A)6\text{rel}}$
 $L_{W(A)8\text{okt}} = L_{W(A)8} + L_{W(A)8\text{rel}}$

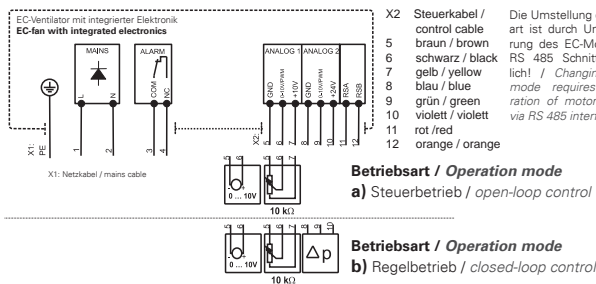
LWArel A-bewertet bei V=0,5*Vmax LWArel A-weighted at V=0,5*Vmax	fM [Hz]						
	125	250	500	1K	2K	4K	8K
LWA5 [dB(A)] Ansaugseite / inlet side	-21	-8	-5	-6	-10	-10	-12
LWA6 / LWA8 [dB(A)] Ausblasseite / outlet side	-27	-11	-5	-7	-7	-9	-11

Ventilatorart / Fan Type	U [V]	f [Hz]	P [kW]	I _N [A]	n [min ⁻¹]	t _R [°F]	t _R [°C]	⚠	★	█ [kg] GKHR	█ [kg] GKHM
GKH_280-CIF050.4EA	1 ~ 200-277	50 / 60	0.47	2.7 ¹⁾	3200	104	40	IP54	01.434 a)	5.0	10.5

¹⁾ bei 230V (50Hz) / at 230V (50Hz)
 60Hz-Daten siehe Tabelle Seite 58 / 60Hz data please see table on page 58

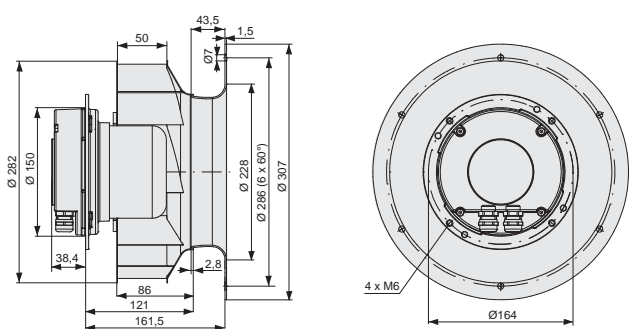
Schaltbild / Wiring diagram:

01.434

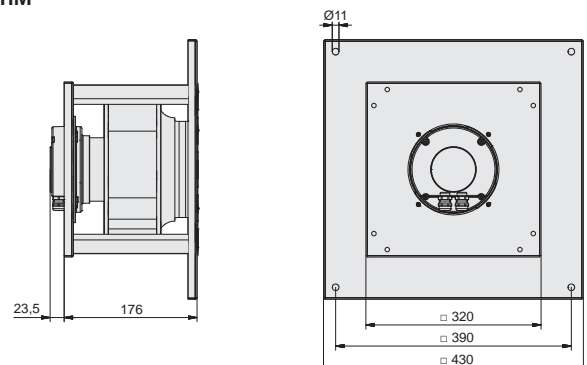


Maße / Dimensions : [mm]

GKHR



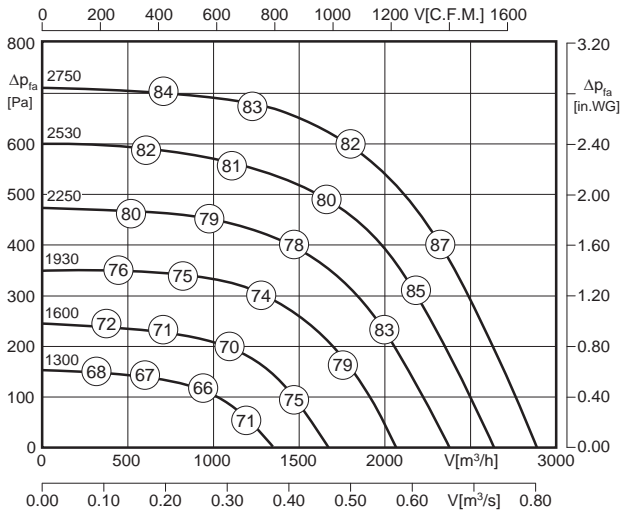
GKHM





- schnelle Inbetriebnahme
- integrierte Regelung (EC-Controller)
- rückwärtsgekr. Hochleistungslauftrad
- einfache Einregelung und Anpassung an die Anlage
- Drehzahl stufenlos steuerbar
- unabhängig von der Netzfrequenz (50/60Hz) bei gleicher Leistung
- fast start-up
- integrated control system (EC controller)
- backward curved high efficiency impeller
- simple setting and adjusting of the complete system
- speed continuously controllable
- independent of the supply frequency (50/60Hz), while providing the same level of performance

Technische Daten / Technical data:



Geräusche / Sound levels:

$$L_{W(A)5} = L_{W(A)8} - 5 \text{ dB}$$

$$L_{W(A)6} = L_{W(A)8} - 3 \text{ dB}$$

$L_{W(A)8}$ ist in der Luftleistungskennlinie dargestellt
is displayed in air performance curve

$$L_{W(A)5\text{okt}} = L_{W(A)5} + L_{W(A)5\text{rel}}$$

$$L_{W(A)6\text{okt}} = L_{W(A)6} + L_{W(A)6\text{rel}}$$

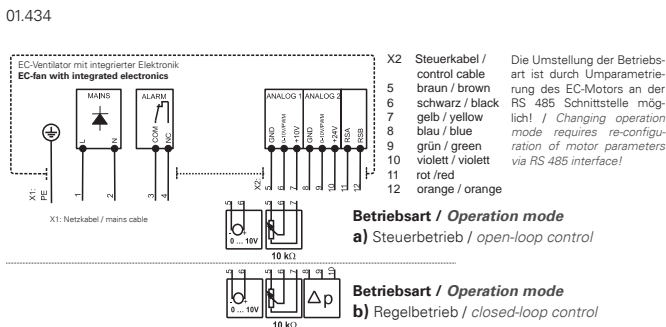
$$L_{W(A)8\text{okt}} = L_{W(A)8} + L_{W(A)8\text{rel}}$$

LWArel A-bewertet bei V=0,5*Vmax LWArel A-weighted at V=0,5*Vmax	fM [Hz]						
	125	250	500	1K	2K	4K	8K
LWA5 [dB(A)] Ansaugseite / inlet side	-21	-8	-5	-6	-10	-10	-12
LWA6 / LWA8 [dB(A)] Ausblasseite / outlet side	-27	-11	-5	-7	-7	-9	-11

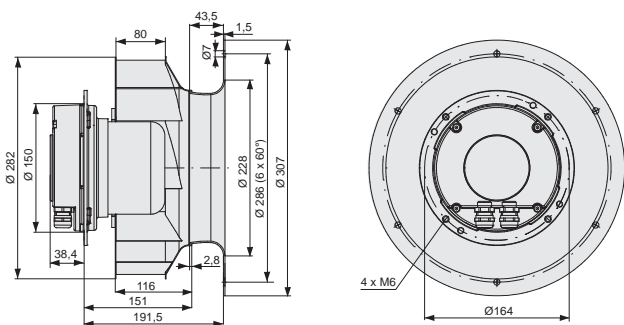
Ventilator typ / Fan Type	U [V]	f [Hz]	P [kW]	I _N [A]	n [min ⁻¹]	t _r [°F]	t _r [°C]	⚠	★	KG [kg] GKHR	KG [kg] GKHM
GKH_280-CIF.080.4EA	1 ~ 200-277	50 / 60	0.48	2.8 ¹⁾	2750	104	40	IP54	01.434 a)	5.1	11

¹⁾ bei 230V (50Hz) / at 230V (50Hz)
 60Hz-Daten siehe Tabelle Seite 58 / 60Hz data please see table on page 58

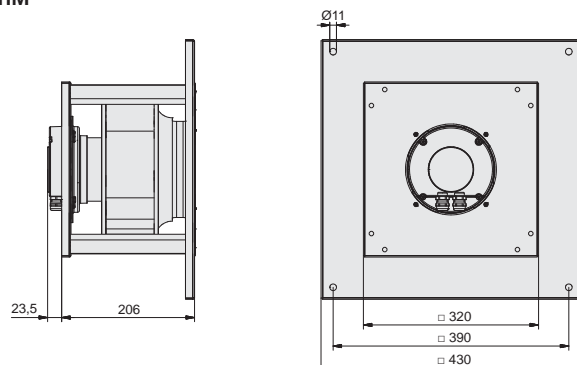
Schaltbild / Wiring diagram:



GKHR



GKHM

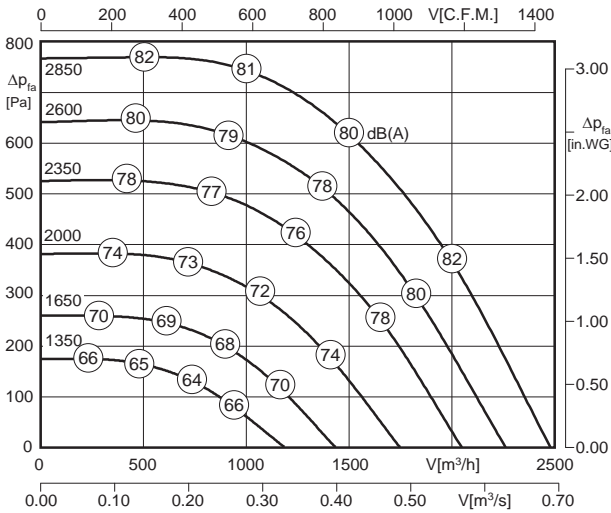


Maße / Dimensions : [mm]



- schnelle Inbetriebnahme
- integrierte Regelung (EC-Controller)
- rückwärtsgekr. Hochleistungslauftrad
- einfache Einregelung und Anpassung an die Anlage
- Drehzahl stufenlos steuerbar
- unabhängig von der Netzfrequenz (50/60Hz) bei gleicher Leistung
- fast start-up
- integrated control system (EC controller)
- backward curved high efficiency impeller
- simple setting and adjusting of the complete system
- speed continuously controllable
- independent of the supply frequency (50/60Hz), while providing the same level of performance

Technische Daten / Technical data:



Geräusche / Sound levels:

$L_{W(A)5} = L_{W(A)8} - 7 \text{ dB}$
 $L_{W(A)6} = L_{W(A)8} - 3 \text{ dB}$
L_{W(A)8} ist in der Luftleistungskennlinie dargestellt is displayed in air performance curve

$L_{W(A)5\text{okt}} = L_{W(A)5} + L_{W(A)5\text{rel}}$
 $L_{W(A)6\text{okt}} = L_{W(A)6} + L_{W(A)6\text{rel}}$
 $L_{W(A)8\text{okt}} = L_{W(A)8} + L_{W(A)8\text{rel}}$

LWArel A-bewertet bei V=0,5*Vmax LWArel A-weighted at V=0,5*Vmax	fM [Hz]						
	125	250	500	1K	2K	4K	8K
LWA5 [dB(A)] Ansaugseite / inlet side	-30	-10	-6	-5	-7	-10	-15
LWA6 / LWA8 [dB(A)] Ausblasseite / outlet side	-21	-7	-4	-7	-9	-13	-19

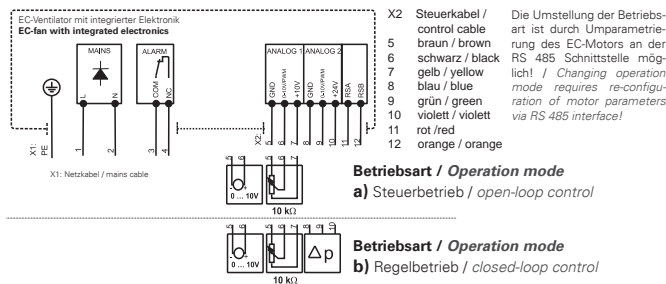
Düsenbeiwert / Calibration factor : $k_{10} = 48$

Ventilatorart / Fan Type	U [V]	f [Hz]	P [kW]	I _N [A]	n [min ⁻¹]	t _r [°F]	t _r [°C]	⚠	★	⚖ [kg] GKHR	⚖ [kg] GKHM	⚖ [kg] GKHS
GKH_250-CIB.080.4EA IE	1 ~ 200-277	50 / 60	0.48	2.8 ¹⁾	2850	104	40 / 60*	IP54	01.434 a)	5.2	11	11

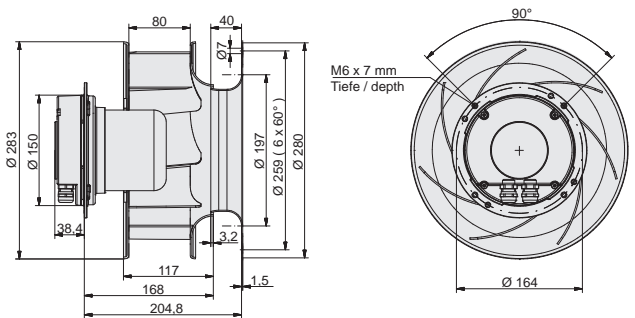
¹⁾ 60°C nur mit Drehzahlreduzierung auf 2360 min⁻¹ (8,0V) möglich / 60°C only possible with speed reduction to 2360 min⁻¹ (8,0V)
¹⁾ bei 230V (50Hz) / at 230V (50Hz)
 60Hz-Daten siehe Tabelle Seite 58 / 60Hz data please see table on page 58

Schaltbild / Wiring diagram:

01.434



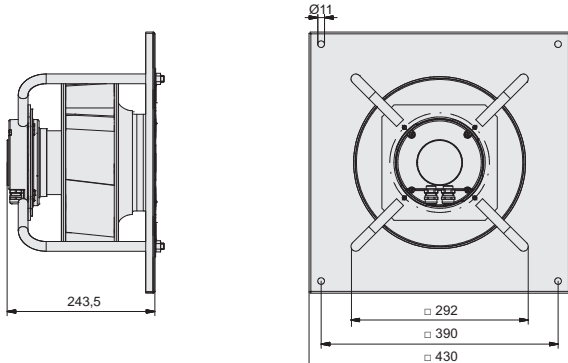
GKHR



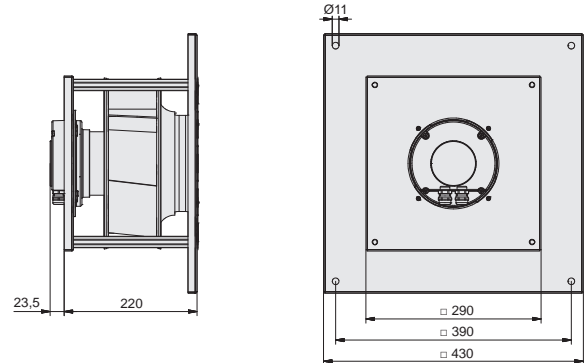
ausgeführtes Kabel mit 0,8m Länge / ausgeführtes Kabel mit 0,8m Länge

Maße / Dimensions : [mm]

GKHS



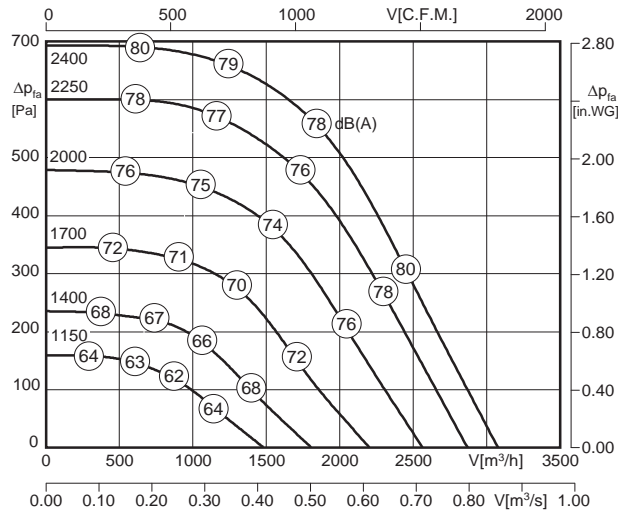
GKHM





- schnelle Inbetriebnahme
- integrierte Regelung (EC-Controller)
- rückwärtsgekr. Hochleistungslaufrad
- einfache Einregelung und Anpassung an die Anlage
- Drehzahl stufenlos steuerbar
- unabhängig von der Netzfrequenz (50/60Hz) bei gleicher Leistung
- fast start-up
- integrated control system (EC controller)
- backward curved high efficiency impeller
- simple setting and adjusting of the complete system
- speed continuously controllable
- independent of the supply frequency (50/60Hz), while providing the same level of performance

Technische Daten / Technical data:



Geräusche / Sound levels:

$$L_{W(A)5} = L_{W(A)8} - 7 \text{ dB}$$

$$L_{W(A)6} = L_{W(A)8} - 3 \text{ dB}$$

$L_{W(A)8}$ ist in der Luftleistungskennlinie dargestellt
is displayed in air performance curve

$$L_{W(A)5\text{okt}} = L_{W(A)5} + L_{W(A)5\text{rel}}$$

$$L_{W(A)6\text{okt}} = L_{W(A)6} + L_{W(A)6\text{rel}}$$

$$L_{W(A)8\text{okt}} = L_{W(A)8} + L_{W(A)8\text{rel}}$$

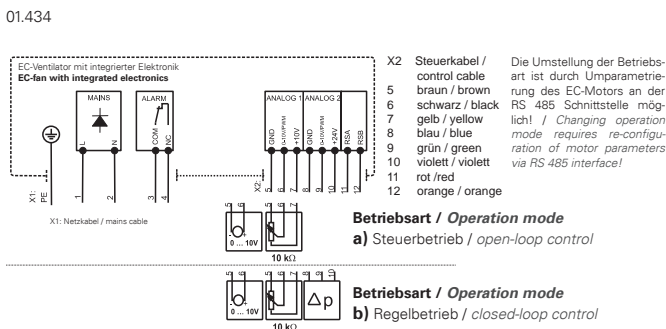
LWArel A-bewertet bei V=0,5*Vmax LWArel A-weighted at V=0,5*Vmax	fM [Hz]						
	125	250	500	1K	2K	4K	8K
LWA5 [dB(A)] Ansaugseite / inlet side	-23	-8	-5	-7	-8	-9	-15
LWA6 / LWA8 [dB(A)] Ausblasseite / outlet side	-29	-11	-6	-5	-6	-11	-17

Düsenbeiwert / Calibration factor : $k_{10} = 66$

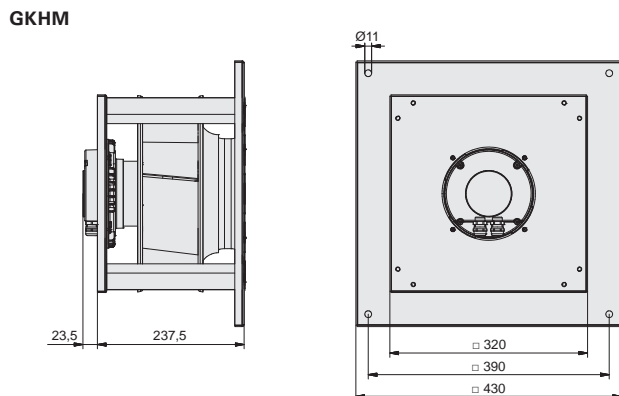
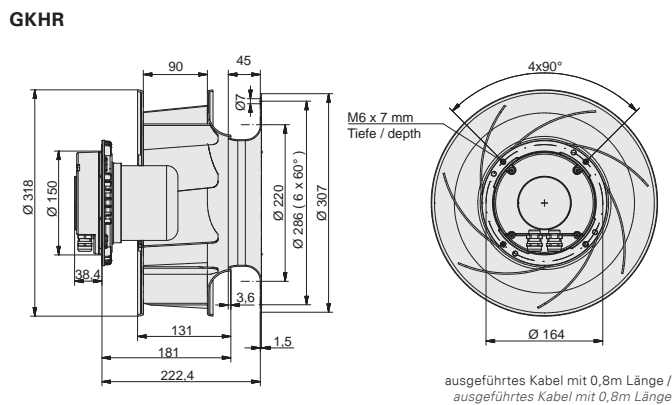
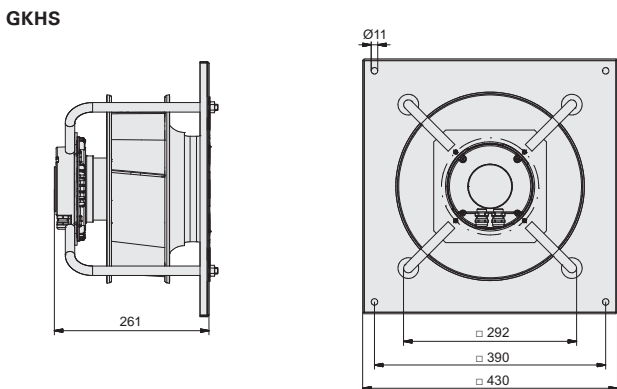
Ventilator typ / Fan Type	U [V]	f [Hz]	P [kW]	I _N [A]	n [min ⁻¹]	t _r [°F]	t _r [°C]	⚠	★	KG [kg] GKHR	KG [kg] GKHM	KG [kg] GKHS
GKH_280-CIB.090.4EA IE	1 ~ 200-277	50 / 60	0.52	3.1 ¹⁾	2400	104	40 / 60*	IP54	01.434 a)	5.3	11.5	11.5

¹⁾ 60°C nur mit Drehzahlreduzierung auf 1990 min⁻¹ (8,0V) möglich / 60°C only possible with speed reduction to 1990 min⁻¹ (8,0V)
¹⁾ bei 230V (50Hz) / at 230V (50Hz)
 60Hz-Daten siehe Tabelle Seite 58 / 60Hz data please see table on page 58

Schaltbild / Wiring diagram:



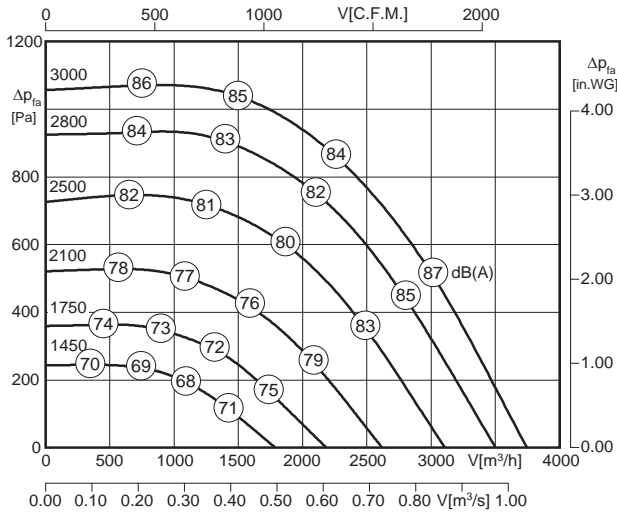
Maße / Dimensions : [mm]





- schnelle Inbetriebnahme
- integrierte Regelung (EC-Controller)
- rückwärtsgekr. Hochleistungslauftrad
- einfache Einregelung und Anpassung an die Anlage
- Drehzahl stufenlos steuerbar
- unabhängig von der Netzfrequenz (50/60Hz) bei gleicher Leistung
- fast start-up
- integrated control system (EC controller)
- backward curved high efficiency impeller
- simple setting and adjusting of the complete system
- speed continuously controllable
- independent of the supply frequency (50/60Hz), while providing the same level of performance

Technische Daten / Technical data:



Geräusche / Sound levels:

$L_{W(A)5} = L_{W(A)8} - 7 \text{ dB}$
 $L_{W(A)6} = L_{W(A)8} - 3 \text{ dB}$

$L_{W(A)8}$ ist in der Luftleistungskennlinie dargestellt
is displayed in air performance curve

$L_{W(A)5\text{okt}} = L_{W(A)5} + L_{W(A)5\text{rel}}$
 $L_{W(A)6\text{okt}} = L_{W(A)6} + L_{W(A)6\text{rel}}$
 $L_{W(A)8\text{okt}} = L_{W(A)8} + L_{W(A)8\text{rel}}$

LWArel A-bewertet bei V=0,5*Vmax LWArel A-weighted at V=0,5*Vmax	fM [Hz]						
	125	250	500	1K	2K	4K	8K
LWA5 [dB(A)] Ansaugseite / inlet side	-23	-8	-5	-7	-8	-9	-15
LWA6 / LWA8 [dB(A)] Ausblasseite / outlet side	-28	-9	-6	-5	-7	-10	-21

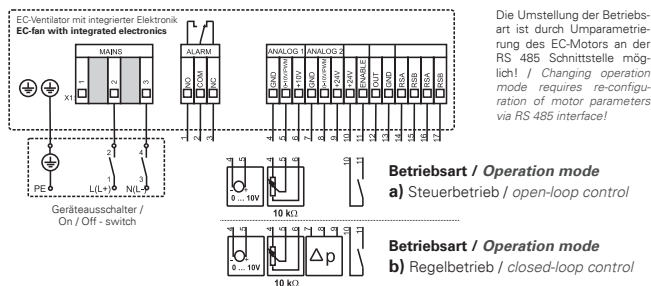
Düsenbeiwert / Calibration factor : $k_{10} = 66$

Ventilator typ / Fan Type	U [V]	f [Hz]	P [kW]	I_N [A]	n [min ⁻¹]	t_r [°F]	t_r [°C]	⚠	★	⚖ [kg] GKHR	⚖ [kg] GKHM	⚖ [kg] GKHS
GKH_280-CIB.090.5FA IE	1 ~ 200-277	50 / 60	1.1	6.3 ¹⁾	3000	104	40 / 60*	IP54	01.437 a)	10	16	16

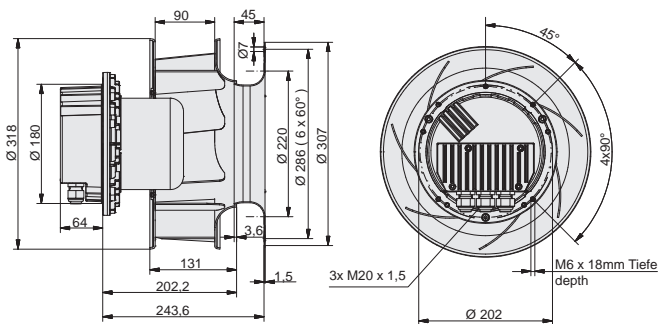
¹⁾ 60°C nur mit Drehzahlreduzierung auf 2490 min⁻¹ (8,1V) möglich / 60°C only possible with speed reduction to 2490 min⁻¹ (8,1V)
¹⁾ bei 230V (50Hz) / at 230V (50Hz)
 60Hz-Daten siehe Tabelle Seite 58 / 60Hz data please see table on page 58

Schaltbild / Wiring diagram:

01.437

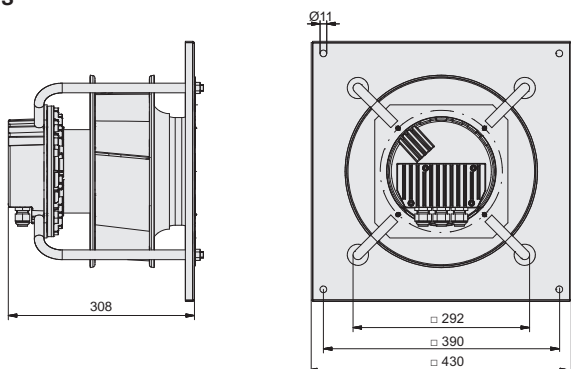


GKHR

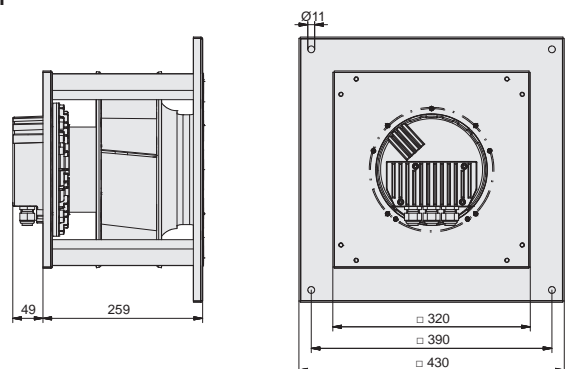


Maße / Dimensions : [mm]

GKHS



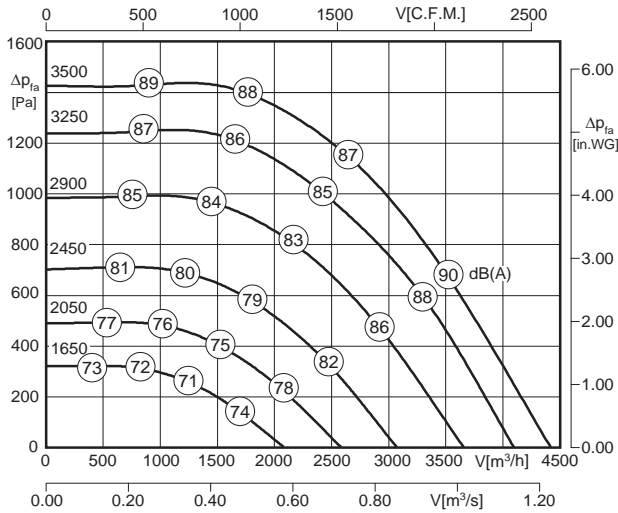
GKHM





- schnelle Inbetriebnahme
- integrierte Regelung (EC-Controller)
- rückwärtsgekr. Hochleistungslauftrad
- einfache Einregelung und Anpassung an die Anlage
- Drehzahl stufenlos steuerbar
- unabhängig von der Netzfrequenz (50/60Hz) bei gleicher Leistung
- fast start-up
- integrated control system (EC controller)
- backward curved high efficiency impeller
- simple setting and adjusting of the complete system
- speed continuously controllable
- independent of the supply frequency (50/60Hz), while providing the same level of performance

Technische Daten / Technical data:



Geräusche / Sound levels:

$$L_{W(A)5} = L_{W(A)8} - 7 \text{ dB}$$

$$L_{W(A)6} = L_{W(A)8} - 3 \text{ dB}$$

$L_{W(A)8}$ ist in der Luftleistungskennlinie dargestellt
is displayed in air performance curve

$$L_{W(A)5\text{okt}} = L_{W(A)5} + L_{W(A)5\text{rel}}$$

$$L_{W(A)6\text{okt}} = L_{W(A)6} + L_{W(A)6\text{rel}}$$

$$L_{W(A)8\text{okt}} = L_{W(A)8} + L_{W(A)8\text{rel}}$$

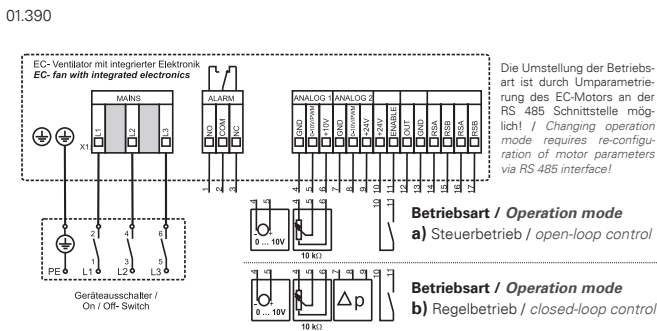
LWArel A-bewertet bei $V=0,5 \cdot V_{\text{max}}$ LWArel A-weighted at $V=0,5 \cdot V_{\text{max}}$	fM [Hz]						
	125	250	500	1K	2K	4K	8K
LWA5 [dB(A)] Ansaugseite / inlet side	-23	-8	-5	-7	-8	-9	-15
LWA6 / LWA8 [dB(A)] Ausblasseite / outlet side	-28	-9	-6	-5	-7	-10	-21

Düsenbeiwert / Calibration factor : $k_{10} = 66$

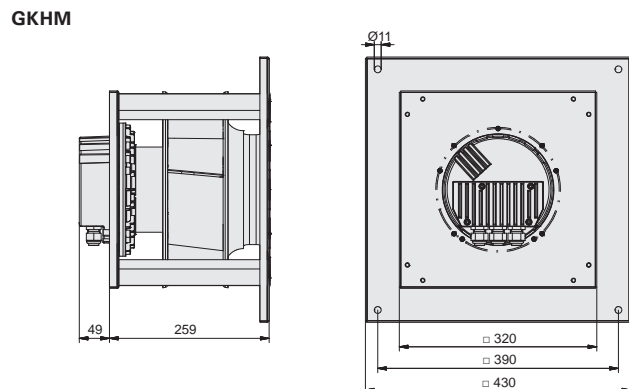
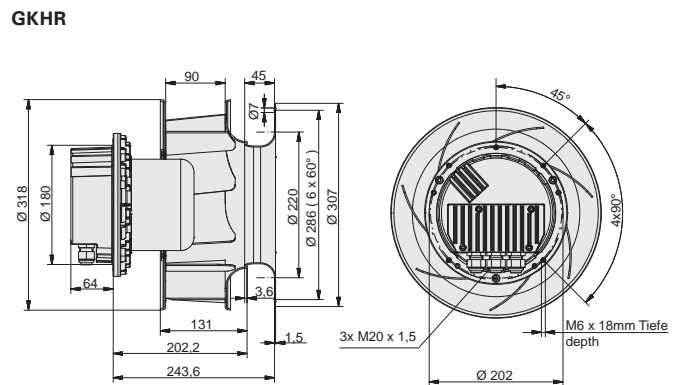
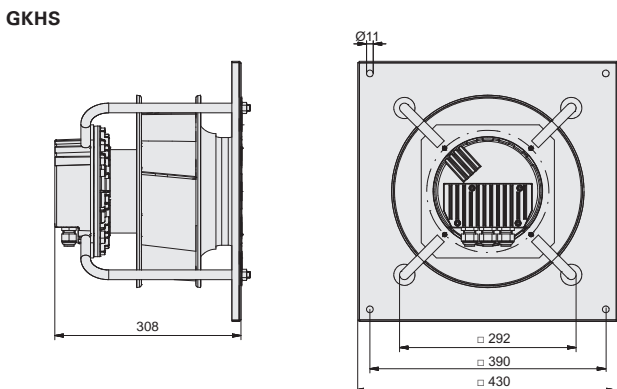
Ventilator typ / Fan Type	U [V]	f [Hz]	P [kW]	I _N [A]	n [min ⁻¹]	t _r [°F]	t _r [°C]	⚠	★	KG [kg] GKHR	KG [kg] GKHM	KG [kg] GKHS
GKH_280-CIB.090.5FA IE	3 ~ 380-480	50 / 60	1.6	2.5 ¹⁾	3500	104	40 / 60*	IP54	01.390 a)	10	16	16

¹⁾ 60°C nur mit Drehzahlreduzierung auf 2900 min⁻¹ (8,0V) möglich / 60°C only possible with speed reduction to 2900 min⁻¹ (8,0V)
¹⁾ bei 400V (50Hz) / at 400V (50Hz)
60Hz-Daten siehe Tabelle Seite 58 / 60Hz data please see table on page 58

Schaltbild / Wiring diagram:



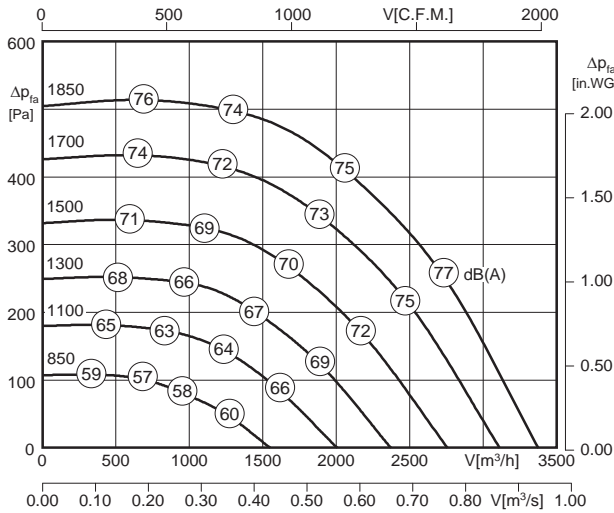
Maße / Dimensions : [mm]





- schnelle Inbetriebnahme
- integrierte Regelung (EC-Controller)
- rückwärtsgekr. Hochleistungslaufrad
- einfache Einregelung und Anpassung an die Anlage
- Drehzahl stufenlos steuerbar
- unabhängig von der Netzfrequenz (50/60Hz) bei gleicher Leistung
- fast start-up
- integrated control system (EC controller)
- backward curved high efficiency impeller
- simple setting and adjusting of the complete system
- speed continuously controllable
- independent of the supply frequency (50/60Hz), while providing the same level of performance

Technische Daten / Technical data:



Geräusche / Sound levels:

$L_{W(A)5} = L_{W(A)8} - 7 \text{ dB}$
 $L_{W(A)6} = L_{W(A)8} - 3 \text{ dB}$

L_{W(A)8} ist in der Luftleistungskennlinie dargestellt is displayed in air performance curve

$L_{W(A)5\text{okt}} = L_{W(A)5} + L_{W(A)5\text{rel}}$
 $L_{W(A)6\text{okt}} = L_{W(A)6} + L_{W(A)6\text{rel}}$
 $L_{W(A)8\text{okt}} = L_{W(A)8} + L_{W(A)8\text{rel}}$

LWArel A-bewertet bei V=0,5*Vmax LWArel A-weighted at V=0,5*Vmax	fM [Hz]						
	125	250	500	1K	2K	4K	8K
LWA5 [dB(A)] Ansaugseite / inlet side	-19	-9	-8	-7	-5	-8	-17
LWA6 / LWA8 [dB(A)] Ausblasseite / outlet side	-15	-10	-8	-5	-6	-10	-19

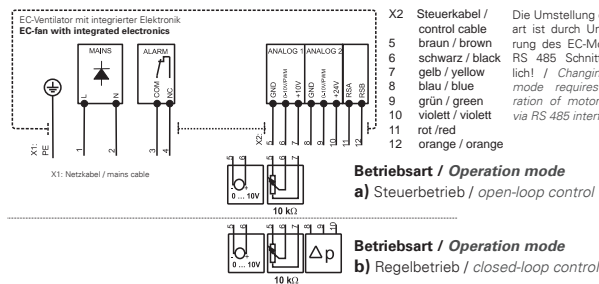
Düsenbeiwert / Calibration factor : $k_{10} = 75$

Ventilator typ / Fan Type	U [V]	f [Hz]	P [kW]	I _N [A]	n [min ⁻¹]	t _r [°F]	t _r [°C]	⚠	★	⚖ [kg] GKHR	⚖ [kg] GKHM	⚖ [kg] GKHS
GKH_315-CIB.100.4EA IE	1 ~ 200-277	50 / 60	0.43	2.5 ¹⁾	1850	104	40 / 60*	IP54	01.434 a)	6	14	16

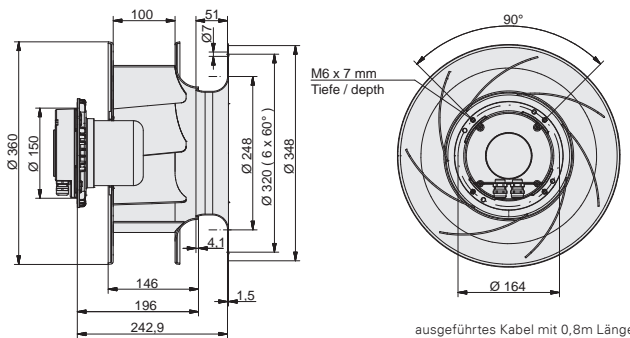
¹⁾ 60°C nur mit Drehzahlreduzierung auf 1540 min⁻¹ (8,1V) möglich / 60°C only possible with speed reduction to 1540 min⁻¹ (8,1V)
¹⁾ bei 230V (50Hz) / at 230V (50Hz)
 60Hz-Daten siehe Tabelle Seite 58 / 60Hz data please see table on page 58

Schaltbild / Wiring diagram:

01.434



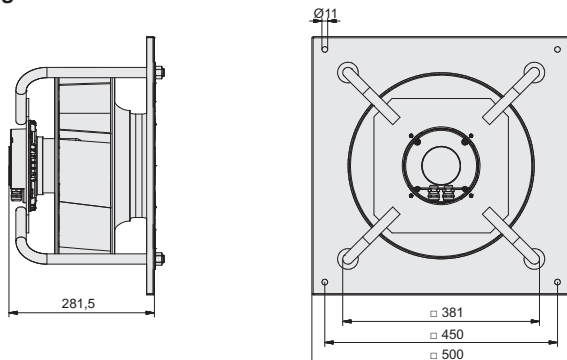
GKHR



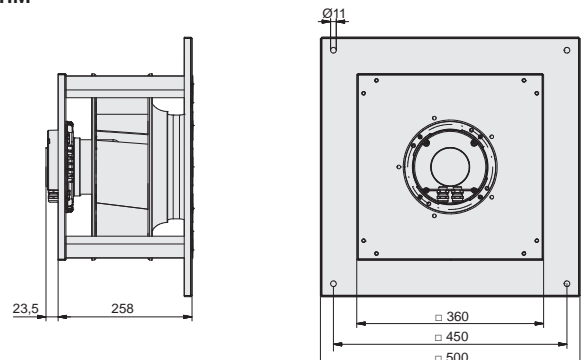
ausgeführtes Kabel mit 0,8m Länge / ausgeführtes Kabel mit 0,8m Länge

Maße / Dimensions : [mm]

GKHS



GKHM

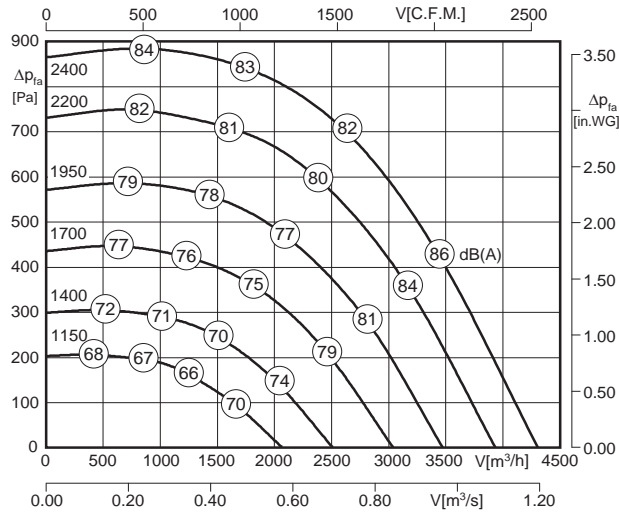




- schnelle Inbetriebnahme
- integrierte Regelung (EC-Controller)
- rückwärtsgekr. Hochleistungslaufrad
- einfache Einregelung und Anpassung an die Anlage
- Drehzahl stufenlos steuerbar
- unabhängig von der Netzfrequenz (50/60Hz) bei gleicher Leistung
- fast start-up
- integrated control system (EC controller)
- backward curved high efficiency impeller
- simple setting and adjusting of the complete system
- speed continuously controllable
- independent of the supply frequency (50/60Hz), while providing the same level of performance

Technische Daten / Technical data:

Geräusche / Sound levels:



$$L_{W(A)5} = L_{W(A)8} - 7 \text{ dB}$$

$$L_{W(A)6} = L_{W(A)8} - 3 \text{ dB}$$

$L_{W(A)8}$ ist in der Luftleistungskennlinie dargestellt
is displayed in air performance curve

$$L_{W(A)5\text{okt}} = L_{W(A)5} + L_{W(A)5\text{rel}}$$

$$L_{W(A)6\text{okt}} = L_{W(A)6} + L_{W(A)6\text{rel}}$$

$$L_{W(A)8\text{okt}} = L_{W(A)8} + L_{W(A)8\text{rel}}$$

LWArel A-bewertet bei $V=0,5 \cdot V_{\text{max}}$ LWArel A-weighted at $V=0,5 \cdot V_{\text{max}}$	fM [Hz]						
	125	250	500	1K	2K	4K	8K
LWA5 [dB(A)] Ansaugseite / inlet side	-23	-8	-5	-7	-8	-9	-15
LWA6 / LWA8 [dB(A)] Ausblasseite / outlet side	-28	-9	-6	-5	-7	-10	-21

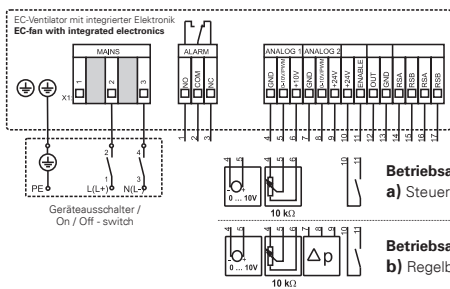
Düsenbeiwert / Calibration factor : $k_{10} = 75$

Ventilator typ / Fan Type	U [V]	f [Hz]	P [kW]	I _N [A]	n [min ⁻¹]	t _r [°F]	t _r [°C]	⚠	★	KG [kg] GKHR	KG [kg] GKHM	KG [kg] GKHS
GKH_315-CIB.100.5FA IE	1 ~ 200-277	50 / 60	1.0	6.2 ¹⁾	2400	104	40 / 60*	IP54	01.437 a)	10.5	18.5	18.5

¹⁾ 60°C nur mit Drehzahlreduzierung auf 1990 min⁻¹ (8,0V) möglich / 60°C only possible with speed reduction to 1990 min⁻¹ (8,0V)
¹⁾ bei 230V (50Hz) / at 230V (50Hz)
60Hz-Daten siehe Tabelle Seite 58 / 60Hz data please see table on page 58

Schaltbild / Wiring diagram:

01.437



Die Umstellung der Betriebsart ist durch Umparametrierung des EC-Motors an der RS 485 Schnittstelle möglich! / Changing operation mode requires re-configuration of motor parameters via RS 485 interface!

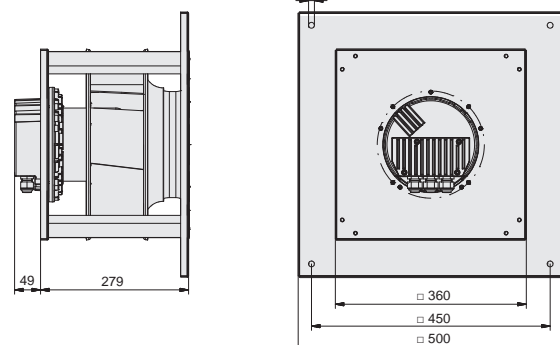
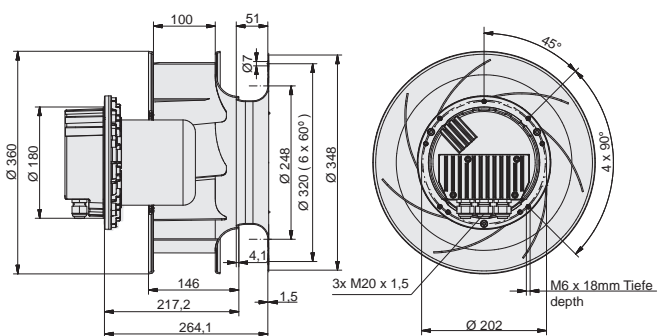
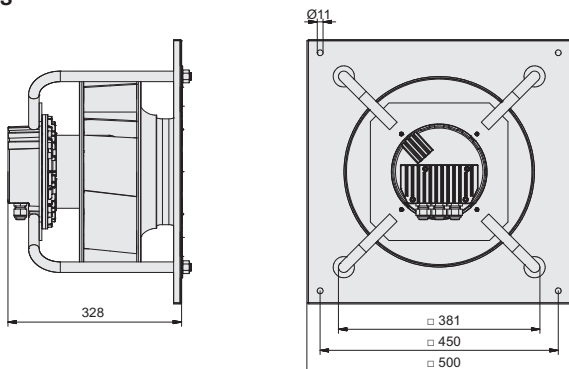
- Betriebsart / Operation mode
- a) Steuerbetrieb / open-loop control
- Betriebsart / Operation mode
- b) Regelbetrieb / closed-loop control

Maße / Dimensions : [mm]

GKHS

GKHR

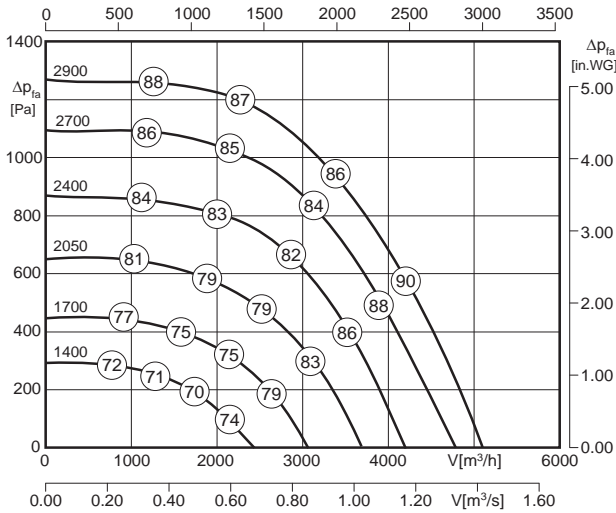
GKHM





- schnelle Inbetriebnahme
- integrierte Regelung (EC-Controller)
- rückwärtsgekr. Hochleistungslauftrad
- einfache Einregelung und Anpassung an die Anlage
- Drehzahl stufenlos steuerbar
- unabhängig von der Netzfrequenz (50/60Hz) bei gleicher Leistung
- fast start-up
- integrated control system (EC controller)
- backward curved high efficiency impeller
- simple setting and adjusting of the complete system
- speed continuously controllable
- independent of the supply frequency (50/60Hz), while providing the same level of performance

Technische Daten / Technical data:



Geräusche / Sound levels:

$$L_{W(A)5} = L_{W(A)8} - 7 \text{ dB}$$

$$L_{W(A)6} = L_{W(A)8} - 3 \text{ dB}$$

$L_{W(A)8}$ ist in der Luftleistungskennlinie dargestellt
is displayed in air performance curve

$$L_{W(A)5\text{okt}} = L_{W(A)5} + L_{W(A)5\text{rel}}$$

$$L_{W(A)6\text{okt}} = L_{W(A)6} + L_{W(A)6\text{rel}}$$

$$L_{W(A)8\text{okt}} = L_{W(A)8} + L_{W(A)8\text{rel}}$$

LWArel A-bewertet bei $V=0,5 \cdot V_{\text{max}}$ LWArel A-weighted at $V=0,5 \cdot V_{\text{max}}$	fM [Hz]						
	125	250	500	1K	2K	4K	8K
LWA5 [dB(A)] Ansaugseite / inlet side	-23	-8	-5	-7	-8	-9	-15
LWA6 / LWA8 [dB(A)] Ausblasseite / outlet side	-28	-9	-6	-5	-7	-10	-21

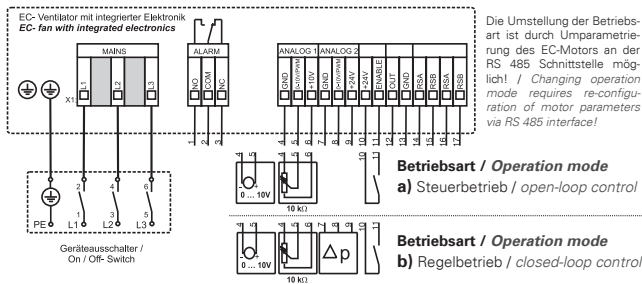
Düsenbeiwert / Calibration factor : $k_{10} = 75$

Ventilator typ / Fan Type	U [V]	f [Hz]	P [kW]	I_N [A]	n [min ⁻¹]	t_r [°F]	t_r [°C]	⚠	★	⚖ [kg] GKHR	⚖ [kg] GKHM	⚖ [kg] GKHS
GKH_315-CIB.100.5FA IE	3 ~ 380-480	50 / 60	1.6	2.6 ¹⁾	2900	104	40 / 60*	IP54	01.390 a)	10.5	18.5	18.5

¹⁾ 60°C nur mit Drehzahlreduzierung auf 2400 min⁻¹ (8,0V) möglich / 60°C only possible with speed reduction to 2400 min⁻¹ (8,0V)
¹⁾ bei 400V (50Hz) / at 400V (50Hz)
60Hz-Daten siehe Tabelle Seite 58 / 60Hz data please see table on page 58

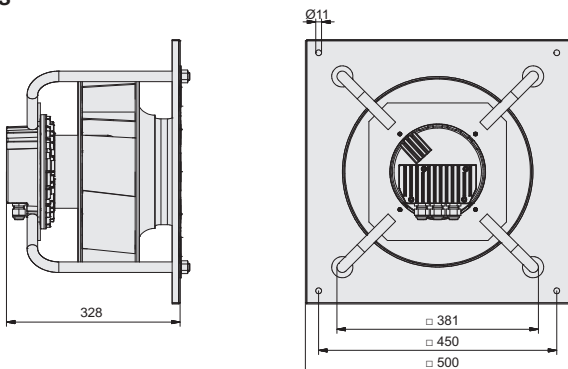
Schaltbild / Wiring diagram:

01.390

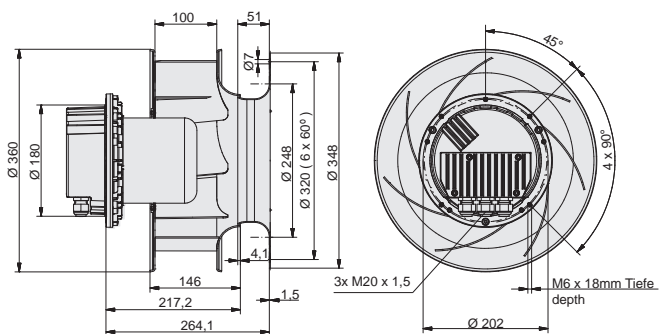


Maße / Dimensions : [mm]

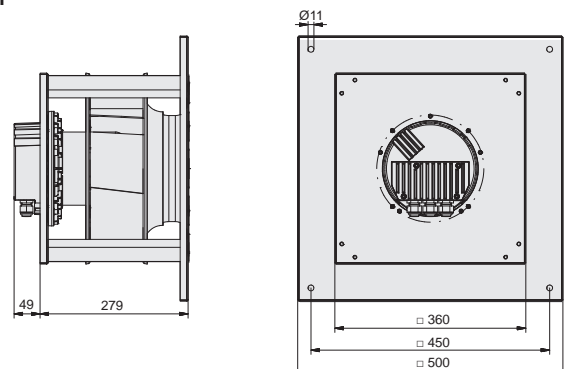
GKHS



GKHR



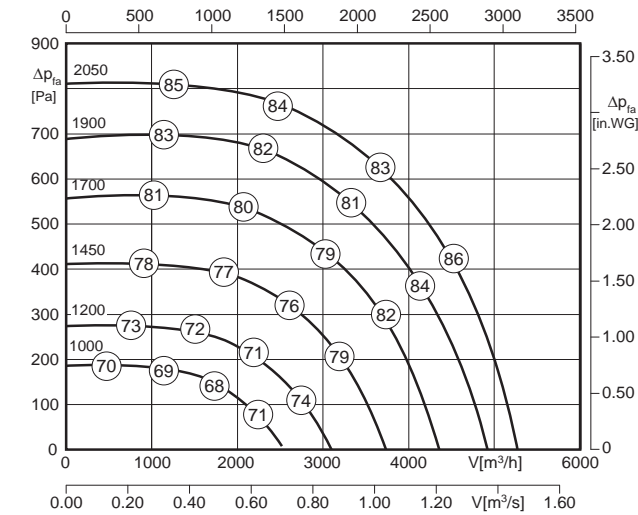
GKHM





- schnelle Inbetriebnahme
- integrierte Regelung (EC-Controller)
- rückwärtsgekr. Hochleistungslaufrad
- einfache Einregelung und Anpassung an die Anlage
- Drehzahl stufenlos steuerbar
- unabhängig von der Netzfrequenz (50/60Hz) bei gleicher Leistung
- fast start-up
- integrated control system (EC controller)
- backward curved high efficiency impeller
- simple setting and adjusting of the complete system
- speed continuously controllable
- independent of the supply frequency (50/60Hz), while providing the same level of performance

Technische Daten / Technical data:



Geräusche / Sound levels:

$L_{W(A)5} = L_{W(A)8} - 7 \text{ dB}$
 $L_{W(A)6} = L_{W(A)8} - 3 \text{ dB}$

$L_{W(A)8}$ ist in der Luftleistungskennlinie dargestellt
 is displayed in air performance curve

$L_{W(A)5\text{okt}} = L_{W(A)5} + L_{W(A)5\text{rel}}$
 $L_{W(A)6\text{okt}} = L_{W(A)6} + L_{W(A)6\text{rel}}$
 $L_{W(A)8\text{okt}} = L_{W(A)8} + L_{W(A)8\text{rel}}$

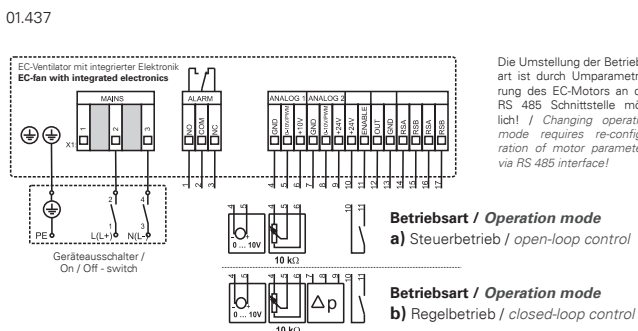
LWArel A-bewertet bei V=0,5*Vmax LWArel A-weighted at V=0,5*Vmax	fM [Hz]						
	125	250	500	1K	2K	4K	8K
LWA5 [dB(A)] Ansaugseite / inlet side	-23	-7	-6	-6	-7	-12	-16
LWA6 / LWA8 [dB(A)] Ausblasseite / outlet side	-24	-7	-7	-5	-7	-12	-17

Düsenbeiwert / Calibration factor : $k_{10} = 97$

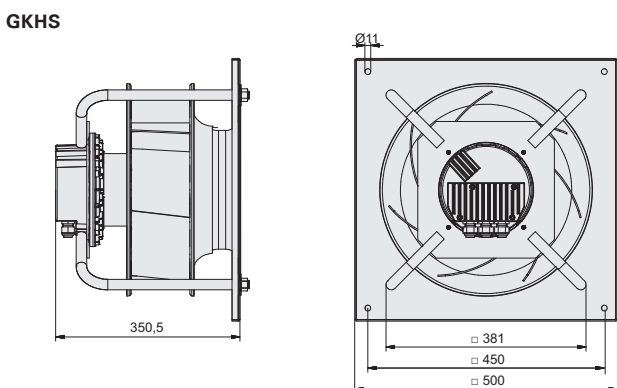
Ventilator typ / Fan Type	U [V]	f [Hz]	P [kW]	I _N [A]	n [min ⁻¹]	t _r [°F]	t _r [°C]	⚠	★	KG [kg] GKHR	KG [kg] GKHM	KG [kg] GKHS
GKH_355-CIB.112.5FA IE	1 ~ 200-277	50 / 60	1.1	6.6 ¹⁾	2050	104	40 / 60*	IP54	01.437 a)	11	21	25

¹⁾ 60°C nur mit Drehzahlreduzierung auf 1700 min⁻¹ (8,0V) möglich / 60°C only possible with speed reduction to 1700 min⁻¹ (8,0V)
¹⁾ bei 230V (50Hz) / at 230V (50Hz)
 60Hz-Daten siehe Tabelle Seite 58 / 60Hz data please see table on page 58

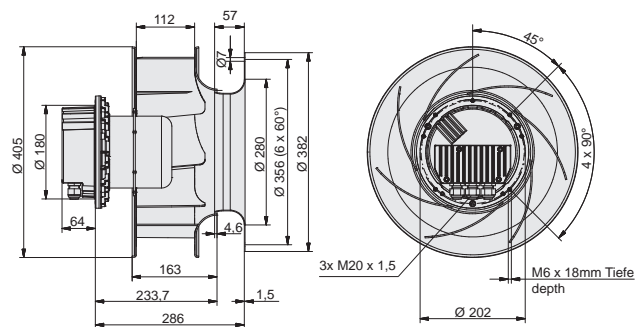
Schaltbild / Wiring diagram:



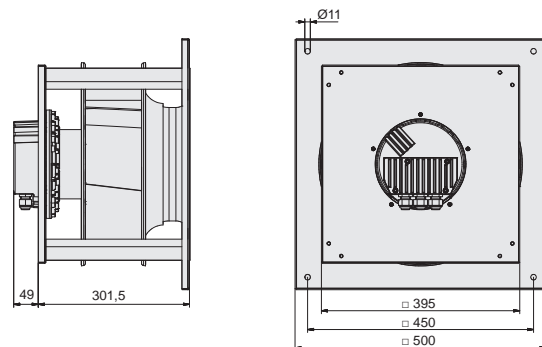
Maße / Dimensions : [mm]



GKHR



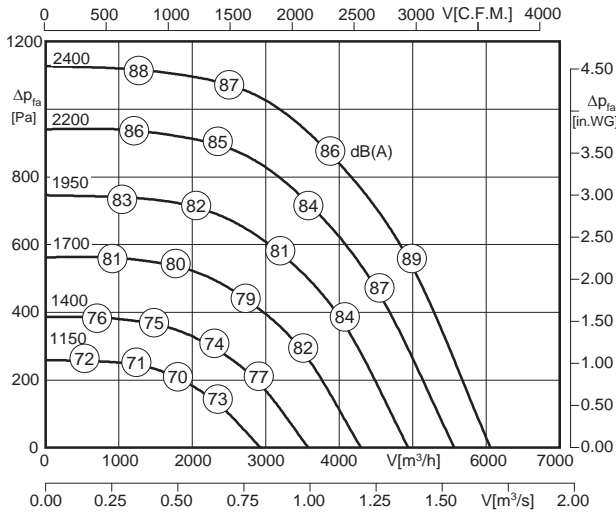
GKHM





- schnelle Inbetriebnahme
- integrierte Regelung (EC-Controller)
- rückwärtsgekr. Hochleistungslauftrad
- einfache Einregelung und Anpassung an die Anlage
- Drehzahl stufenlos steuerbar
- unabhängig von der Netzfrequenz (50/60Hz) bei gleicher Leistung
- fast start-up
- integrated control system (EC controller)
- backward curved high efficiency impeller
- simple setting and adjusting of the complete system
- speed continuously controllable
- independent of the supply frequency (50/60Hz), while providing the same level of performance

Technische Daten / Technical data:



Geräusche / Sound levels:

$L_{W(A)5} = L_{W(A)8} - 7 \text{ dB}$
 $L_{W(A)6} = L_{W(A)8} - 3 \text{ dB}$
 $L_{W(A)8}$ ist in der Luftleistungskennlinie dargestellt
is displayed in air performance curve

$L_{W(A)5\text{okt}} = L_{W(A)5} + L_{W(A)5\text{rel}}$
 $L_{W(A)6\text{okt}} = L_{W(A)6} + L_{W(A)6\text{rel}}$
 $L_{W(A)8\text{okt}} = L_{W(A)8} + L_{W(A)8\text{rel}}$

LWArel A-bewertet bei V=0,5*Vmax LWArel A-weighted at V=0,5*Vmax	fM [Hz]						
	125	250	500	1K	2K	4K	8K
LWA5 [dB(A)] Ansaugseite / inlet side	-23	-7	-6	-6	-7	-12	-16
LWA6 / LWA8 [dB(A)] Ausblasseite / outlet side	-24	-7	-7	-5	-7	-12	-17

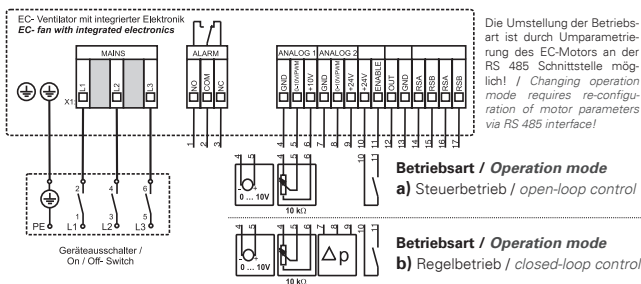
Düsenbeiwert / Calibration factor : $k_{10} = 97$

Ventilator typ / Fan Type	U [V]	f [Hz]	P [kW]	I_N [A]	n [min ⁻¹]	t_r [°F]	t_r [°C]	⚠	★	⚖ [kg] GKHR	⚖ [kg] GKHM	⚖ [kg] GKHS
GKH_355-CIB.112.5HF IE	3 ~ 380-480	50 / 60	1.7	2.9 ¹⁾	2400	104	40 / 60*	IP54	01.390 a)	13	23	27
	3 ~ 200-240	50 / 60	1.5	3.9 ²⁾	2300	104	40 / 60*	IP54	01.390 a)	13	23	27

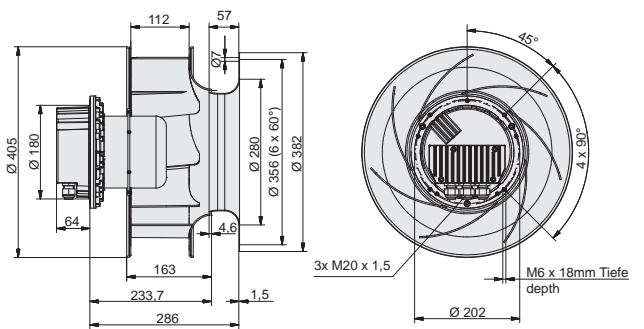
¹⁾ 60°C nur mit Drehzahlreduzierung auf 1910 min⁻¹ (8,0V) möglich / 60°C only possible with speed reduction to 1910 min⁻¹ (8,0V)
²⁾ bei 400V (50Hz) / at 400V (50Hz) ²⁾ bei 230V (50Hz) / at 230V (50Hz)
 60Hz-Daten siehe Tabelle Seite 58 / 60Hz data please see table on page 58

Schaltbild / Wiring diagram:

01.390

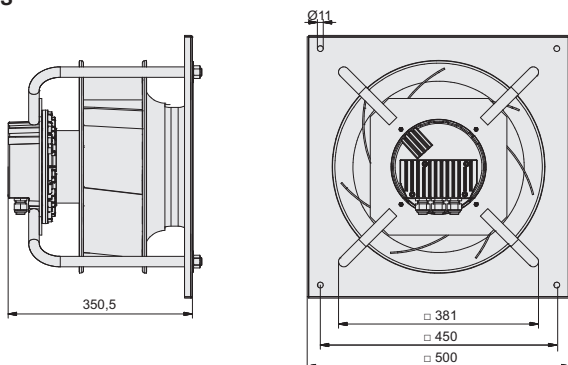


GKHR

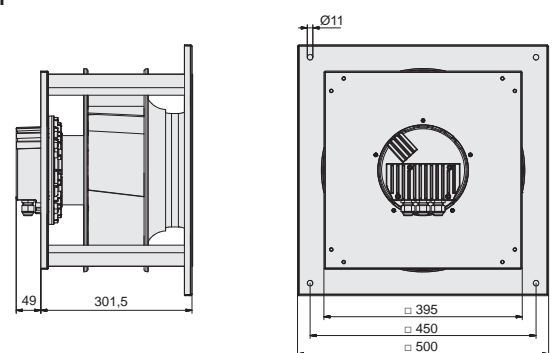


Maße / Dimensions : [mm]

GKHS



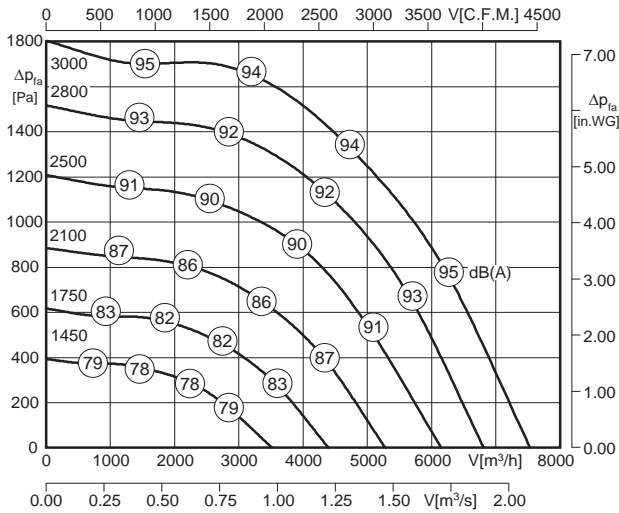
GKHM





- schnelle Inbetriebnahme
- integrierte Regelung (EC-Controller)
- rückwärtsgekr. Hochleistungslaufrad
- einfache Einregelung und Anpassung an die Anlage
- Drehzahl stufenlos steuerbar
- unabhängig von der Netzfrequenz (50/60Hz) bei gleicher Leistung
- fast start-up
- integrated control system (EC controller)
- backward curved high efficiency impeller
- simple setting and adjusting of the complete system
- speed continuously controllable
- independent of the supply frequency (50/60Hz), while providing the same level of performance

Technische Daten / Technical data:



Geräusche / Sound levels:

$L_{W(A)5} = L_{W(A)8} - 7 \text{ dB}$
 $L_{W(A)6} = L_{W(A)8} - 3 \text{ dB}$

$L_{W(A)8}$ ist in der Luftleistungskennlinie dargestellt
 is displayed in air performance curve

$L_{W(A)5\text{okt}} = L_{W(A)5} + L_{W(A)5\text{rel}}$
 $L_{W(A)6\text{okt}} = L_{W(A)6} + L_{W(A)6\text{rel}}$
 $L_{W(A)8\text{okt}} = L_{W(A)8} + L_{W(A)8\text{rel}}$

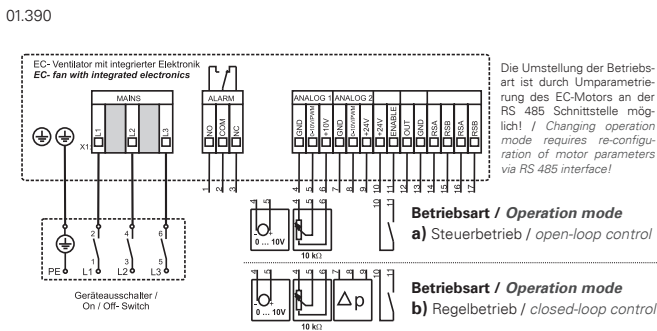
LWArel A-bewertet bei V=0,5*Vmax LWArel A-weighted at V=0,5*Vmax	fM [Hz]						
	125	250	500	1K	2K	4K	8K
LWA5 [dB(A)] Ansaugseite / inlet side	-29	-9	-7	-5	-6	-11	-16
LWA6 / LWA8 [dB(A)] Ausblasseite / outlet side	-29	-9	-8	-4	-6	-13	-18

Düsenbeiwert / Calibration factor : $k_{10} = 102$

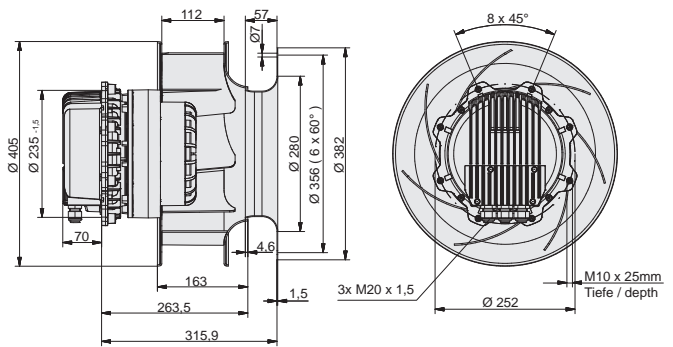
Ventilator typ / Fan Type	U [V]	f [Hz]	P [kW]	I _N [A]	n [min ⁻¹]	t _r [°F]	t _r [°C]	⚠	★	KG [kg]	KG [kg]	KG [kg]
GKH_355-CIB.112.6FF IE	3 ~ 380-480	50 / 60	3.3	4.8 ¹⁾	3000	104	40 / 60°	IP54	01.390 a)	21	31	32
	3 ~ 200-240	50 / 60	3.0	7.8 ²⁾	2900	104	40 / 60°	IP54	01.390 a)	21	31	32

Schaltbild / Wiring diagram:

¹⁾ 60°C nur mit Drehzahlreduzierung auf 2410 min⁻¹ (8,1V) möglich / 60°C only possible with speed reduction to 2410 min⁻¹ (8,1V)
²⁾ bei 400V (50Hz) / at 400V (50Hz) ²⁾ bei 230V (50Hz) / at 230V (50Hz)
 60Hz-Daten siehe Tabelle Seite 58 / 60Hz data please see table on page 58

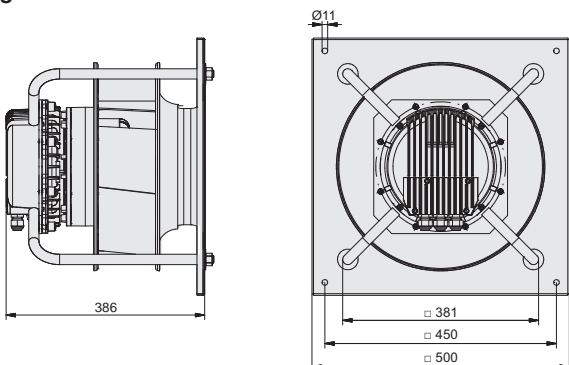


GKHR

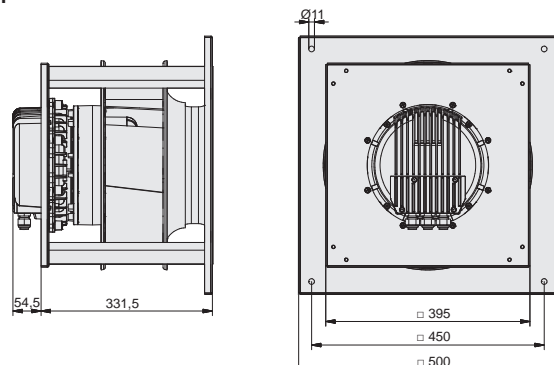


Maße / Dimensions : [mm]

GKHS



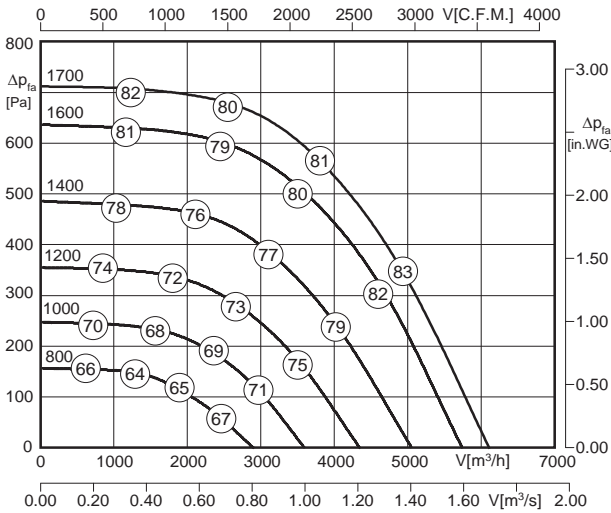
GKHM





- schnelle Inbetriebnahme
- integrierte Regelung (EC-Controller)
- rückwärtsgekr. Hochleistungslauftrad
- einfache Einregelung und Anpassung an die Anlage
- Drehzahl stufenlos steuerbar
- unabhängig von der Netzfrequenz (50/60Hz) bei gleicher Leistung
- fast start-up
- integrated control system (EC controller)
- backward curved high efficiency impeller
- simple setting and adjusting of the complete system
- speed continuously controllable
- independent of the supply frequency (50/60Hz), while providing the same level of performance

Technische Daten / Technical data:



Geräusche / Sound levels:

$L_{W(A)5} = L_{W(A)8} - 7 \text{ dB}$
 $L_{W(A)6} = L_{W(A)8} - 3 \text{ dB}$

*L_{W(A)8} ist in der Luftleistungskennlinie dargestellt
is displayed in air performance curve*

$L_{W(A)5\text{okt}} = L_{W(A)5} + L_{W(A)5\text{rel}}$
 $L_{W(A)6\text{okt}} = L_{W(A)6} + L_{W(A)6\text{rel}}$
 $L_{W(A)8\text{okt}} = L_{W(A)8} + L_{W(A)8\text{rel}}$

LWArel A-bewertet bei V=0,5*Vmax LWArel A-weighted at V=0,5*Vmax	fM [Hz]						
	125	250	500	1K	2K	4K	8K
LWA5 [dB(A)] Ansaugseite / inlet side	-12	-10	-8	-7	-6	-9	-14
LWA6 / LWA8 [dB(A)] Ausblasseite / outlet side	-16	-8	-7	-5	-8	-10	-17

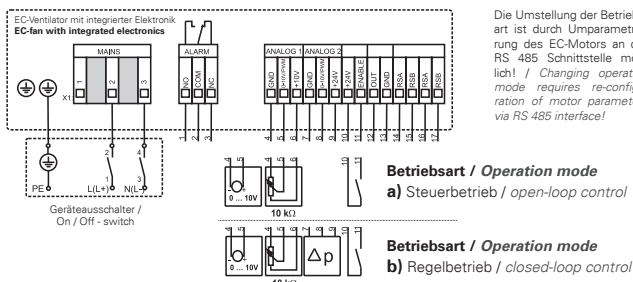
Düsenbeiwert / Calibration factor : $k_{10} = 102$

Ventilator typ / Fan Type	U [V]	f [Hz]	P [kW]	I _N [A]	n [min ⁻¹]	t _r [°F]	t _r [°C]	⚠	★	⚖ [kg] GKHR	⚖ [kg] GKHM	⚖ [kg] GKHS
GKH_400-CIB.125.5FA IE	1 ~ 200-277	50 / 60	1.1	6.4 ¹⁾	1700	104	40 / 60*	IP54	01.437 a)	11.5	22	24

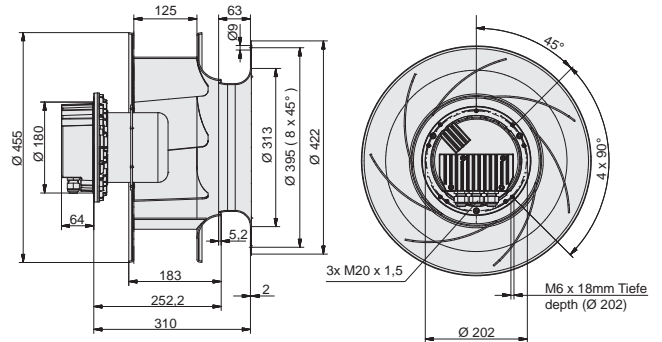
¹⁾ 60°C nur mit Drehzahlreduzierung auf 1400 min⁻¹ (8,0V) möglich / 60°C only possible with speed reduction to 1400 min⁻¹ (8,0V)
¹⁾ bei 230V (50Hz) / at 230V (50Hz)
 60Hz-Daten siehe Tabelle Seite 58 / 60Hz data please see table on page 58

Schaltbild / Wiring diagram:

01.437

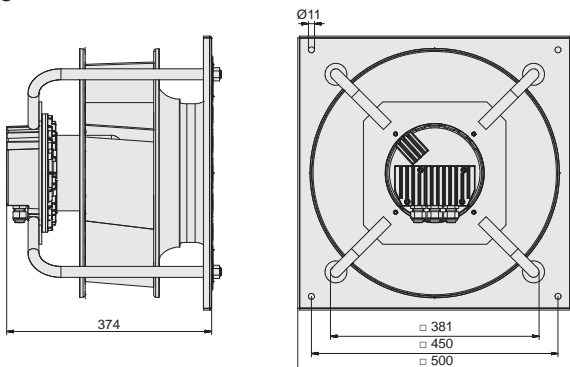


GKHR

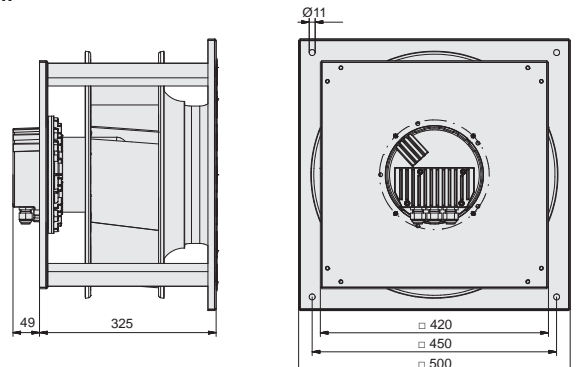


Maße / Dimensions : [mm]

GKHS



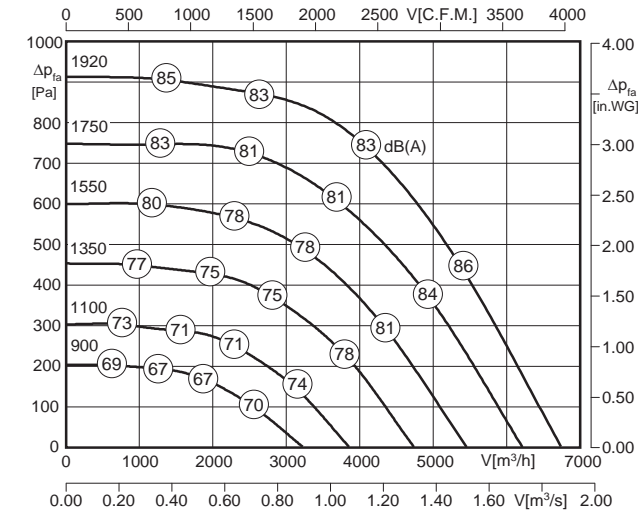
GKHM





- schnelle Inbetriebnahme
- integrierte Regelung (EC-Controller)
- rückwärtsgekr. Hochleistungslaufrad
- einfache Einregelung und Anpassung an die Anlage
- Drehzahl stufenlos steuerbar
- unabhängig von der Netzfrequenz (50/60Hz) bei gleicher Leistung
- fast start-up
- integrated control system (EC controller)
- backward curved high efficiency impeller
- simple setting and adjusting of the complete system
- speed continuously controllable
- independent of the supply frequency (50/60Hz), while providing the same level of performance

Technische Daten / Technical data:



Geräusche / Sound levels:

$L_{W(A)5} = L_{W(A)8} - 7 \text{ dB}$
 $L_{W(A)6} = L_{W(A)8} - 3 \text{ dB}$

$L_{W(A)8}$ ist in der Luftleistungskennlinie dargestellt
is displayed in air performance curve

$L_{W(A)5\text{okt}} = L_{W(A)5} + L_{W(A)5\text{rel}}$
 $L_{W(A)6\text{okt}} = L_{W(A)6} + L_{W(A)6\text{rel}}$
 $L_{W(A)8\text{okt}} = L_{W(A)8} + L_{W(A)8\text{rel}}$

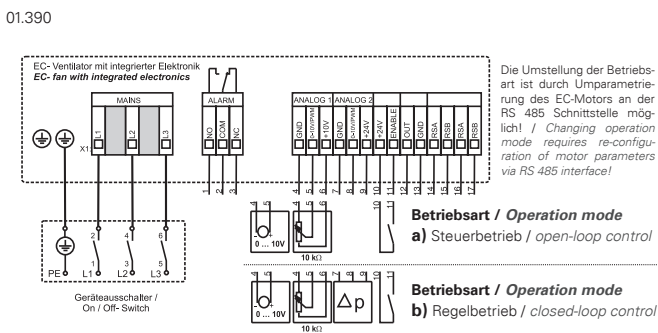
LWArel A-bewertet bei V=0,5*Vmax LWArel A-weighted at V=0,5*Vmax	fM [Hz]						
	125	250	500	1K	2K	4K	8K
LWA5 [dB(A)] Ansaugseite / inlet side	-12	-10	-8	-7	-6	-9	-14
LWA6 / LWA8 [dB(A)] Ausblasseite / outlet side	-16	-8	-7	-5	-8	-10	-17

Düsenbeiwert / Calibration factor : $k_{10} = 136$

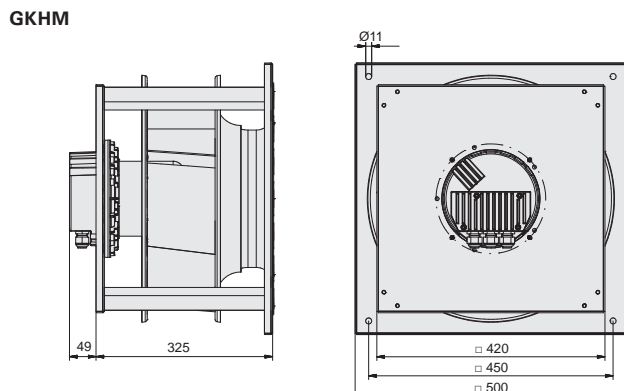
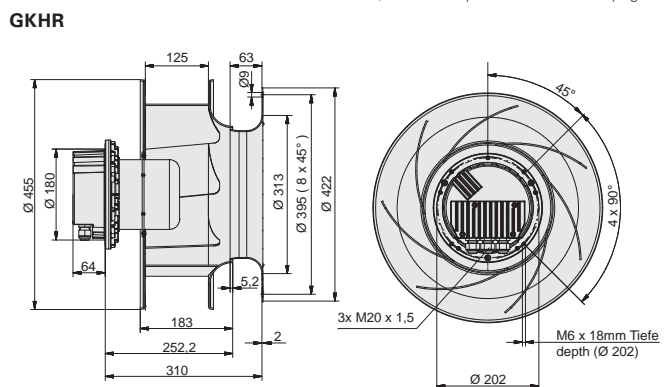
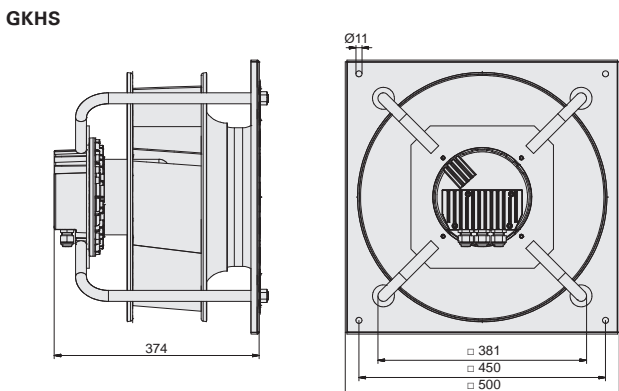
Ventilator typ / Fan Type	U [V]	f [Hz]	P [kW]	I _N [A]	n [min ⁻¹]	t _r [°F]	t _r [°C]	⚠	★	KGKHR [kg]	KGKHM [kg]	KGKHS [kg]
GKH_400-CIB.125.5HF IE	3 ~ 380-480	50 / 60	1.5	2.4 ¹⁾	1920	104	40 / 60°	IP54	01.390 a)	13.5	24	26
	3 ~ 200-240	50 / 60	1.5	3.9 ²⁾	1920	104	40 / 60°	IP54	01.390 a)	13.5	24	26

¹⁾ 60°C nur mit Drehzahlreduzierung auf 1620 min⁻¹ (8,2V) möglich / 60°C only possible with speed reduction to 1620 min⁻¹ (8,2V)
²⁾ bei 400V (50Hz) / at 400V (50Hz) ²⁾ bei 230V (50Hz) / at 230V (50Hz)
 60Hz-Daten siehe Tabelle Seite 58 / 60Hz data please see table on page 58

Schaltbild / Wiring diagram:



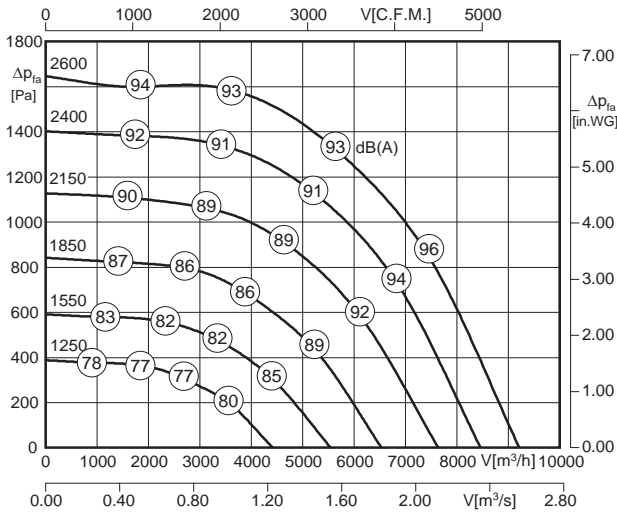
Maße / Dimensions : [mm]





- schnelle Inbetriebnahme
- integrierte Regelung (EC-Controller)
- rückwärtsgekr. Hochleistungslaufrad
- einfache Einregelung und Anpassung an die Anlage
- Drehzahl stufenlos steuerbar
- unabhängig von der Netzfrequenz (50/60Hz) bei gleicher Leistung
- fast start-up
- integrated control system (EC controller)
- backward curved high efficiency impeller
- simple setting and adjusting of the complete system
- speed continuously controllable
- independent of the supply frequency (50/60Hz), while providing the same level of performance

Technische Daten / Technical data:



Geräusche / Sound levels:

$L_{W(A)5} = L_{W(A)8} - 7 \text{ dB}$
 $L_{W(A)6} = L_{W(A)8} - 3 \text{ dB}$

L_{W(A)8} ist in der Luftleistungskennlinie dargestellt is displayed in air performance curve

$L_{W(A)5\text{okt}} = L_{W(A)5} + L_{W(A)5\text{rel}}$
 $L_{W(A)6\text{okt}} = L_{W(A)6} + L_{W(A)6\text{rel}}$
 $L_{W(A)8\text{okt}} = L_{W(A)8} + L_{W(A)8\text{rel}}$

LWArel A-bewertet bei V=0,5*Vmax LWArel A-weighted at V=0,5*Vmax	fM [Hz]						
	125	250	500	1K	2K	4K	8K
LWA5 [dB(A)] Ansaugseite / inlet side	-29	-9	-7	-5	-6	-11	-16
LWA6 / LWA8 [dB(A)] Ausblasseite / outlet side	-29	-9	-8	-4	-6	-13	-18

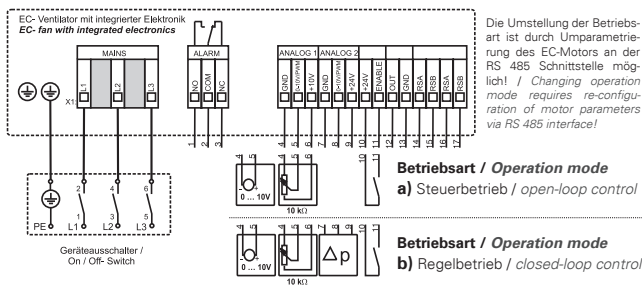
Düsenbeiwert / Calibration factor : $k_{10} = 136$

Ventilatortyp / Fan Type	U [V]	f [Hz]	P [kW]	I _N [A]	n [min ⁻¹]	t _r [°F]	t _r [°C]	⚠	★	⚖ [kg] GKHR	⚖ [kg] GKHM	⚖ [kg] GKHS
GKH_400-CIB.125.6FF IE	3 ~ 380-480	50 / 60	3.5	5.3 ¹⁾	2600	104	40 / 60*	IP54	01.390 a)	21.5	38	36
	3 ~ 200-240	50 / 60	3.3	8.6 ²⁾	2500	104	40 / 60*	IP54	01.390 a)	21.5	38	36

¹⁾ 60°C nur mit Drehzahlreduzierung auf 2070 min⁻¹ (8,0V) möglich / 60°C only possible with speed reduction to 2070 min⁻¹ (8,0V)
²⁾ bei 400V (50Hz) / at 400V (50Hz) ²⁾ bei 230V (50Hz) / at 230V (50Hz)
 60Hz-Daten siehe Tabelle Seite 58 / 60Hz data please see table on page 58

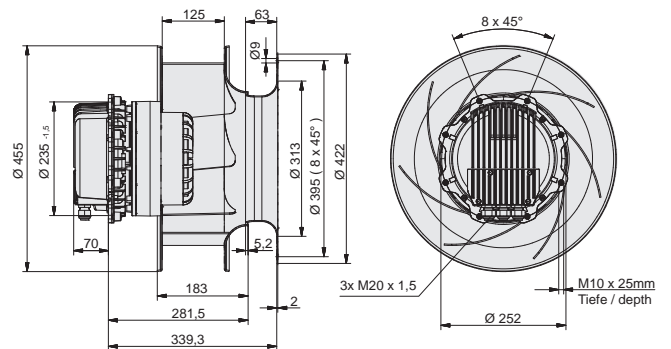
Schaltbild / Wiring diagram:

01.390



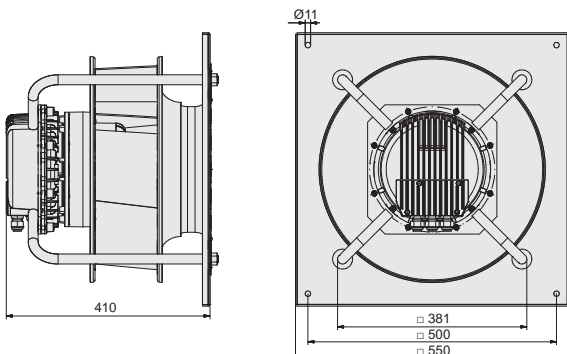
Die Umstellung der Betriebsart ist durch Umparametrierung des EC-Motors an der RS 485 Schnittstelle möglich! / Changing operation mode requires re-configuration of motor parameters via RS 485 interface!

GKHR

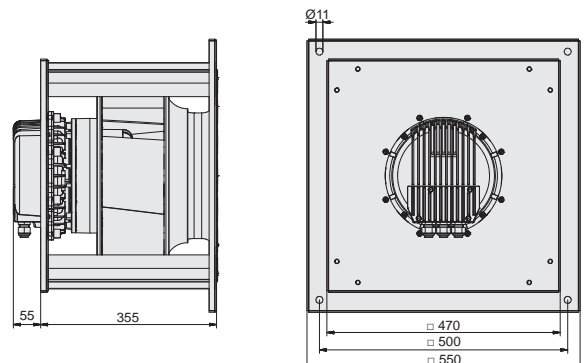


Maße / Dimensions : [mm]

GKHS



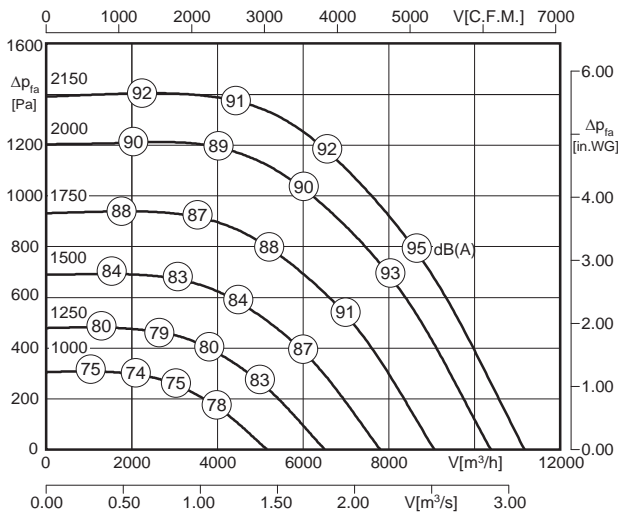
GKHM





- schnelle Inbetriebnahme
- integrierte Regelung (EC-Controller)
- rückwärtsgekr. Hochleistungslaufrad
- einfache Einregelung und Anpassung an die Anlage
- Drehzahl stufenlos steuerbar
- unabhängig von der Netzfrequenz (50/60Hz) bei gleicher Leistung
- fast start-up
- integrated control system (EC controller)
- backward curved high efficiency impeller
- simple setting and adjusting of the complete system
- speed continuously controllable
- independent of the supply frequency (50/60Hz), while providing the same level of performance

Technische Daten / Technical data:



Geräusche / Sound levels:

$$L_{W(A)5} = L_{W(A)8} - 7 \text{ dB}$$

$$L_{W(A)6} = L_{W(A)8} - 3 \text{ dB}$$

$L_{W(A)8}$ ist in der Luftleistungskennlinie dargestellt
is displayed in air performance curve

$$L_{W(A)5\text{okt}} = L_{W(A)5} + L_{W(A)5\text{rel}}$$

$$L_{W(A)6\text{okt}} = L_{W(A)6} + L_{W(A)6\text{rel}}$$

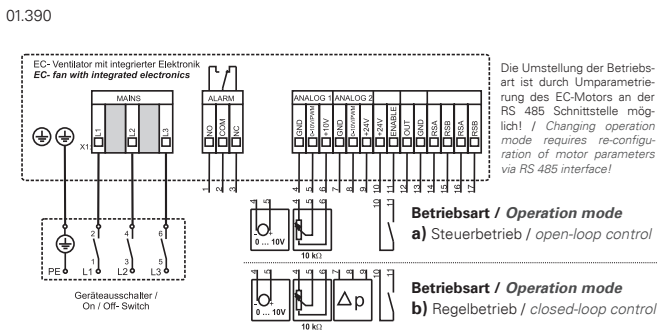
$$L_{W(A)8\text{okt}} = L_{W(A)8} + L_{W(A)8\text{rel}}$$

LWArel A-bewertet bei $V=0,5 \cdot V_{\text{max}}$ LWArel A-weighted at $V=0,5 \cdot V_{\text{max}}$	fM [Hz]						
	125	250	500	1K	2K	4K	8K
LWA5 [dB(A)] Ansaugseite / inlet side	-25	-8	-7	-5	-7	-10	-17
LWA6 / LWA8 [dB(A)] Ausblasseite / outlet side	-24	-8	-6	-5	-7	-12	-20

Düsenbeiwert / Calibration factor : $k_{10} = 155$

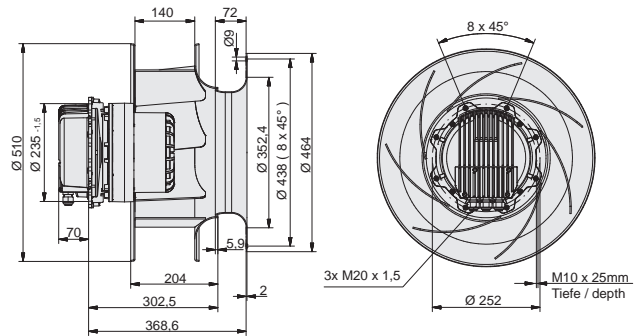
Ventilator typ / Fan Type	U [V]	f [Hz]	P [kW]	I_N [A]	n [min ⁻¹]	t_r [°F]	t_r [°C]	⚠	★	KGKHR [kg]	KGKHM [kg]	KGKHS [kg]
GKH_450-CIB.140.6IF IE	3 ~ 380-480	50 / 60	3.6	5.2 ¹⁾	2150	104	40 / 60°	IP54	01.390 a)	27	47	46
	3 ~ 200-240	50 / 60	3.3	8.4 ²⁾	2050	104	40 / 60°	IP54	01.390 a)	27	47	46

Schaltbild / Wiring diagram:



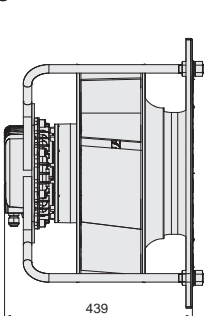
¹⁾ 60°C nur mit Drehzahlreduzierung auf 1700 min⁻¹ (8,0V) möglich / 60°C only possible with speed reduction to 1700 min⁻¹ (8,0V)
²⁾ bei 400V (50Hz) / at 400V (50Hz) ²⁾ bei 230V (50Hz) / at 230V (50Hz)
60Hz-Daten siehe Tabelle Seite 58 / 60Hz data please see table on page 58

GKHR

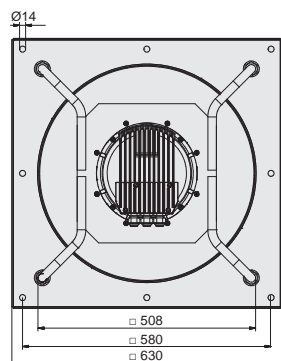


Maße / Dimensions : [mm]

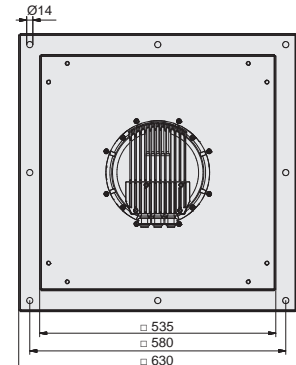
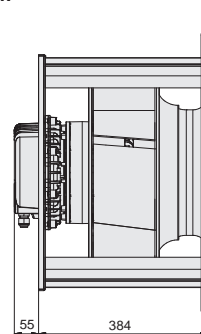
GKHS



Einbauposition: Bitte die Stützstreben nur senkrecht (wie in der Zeichnung) montieren!
Mounting position: The support struts are to be assembled only vertically, as pictured in the drawing.



GKHM

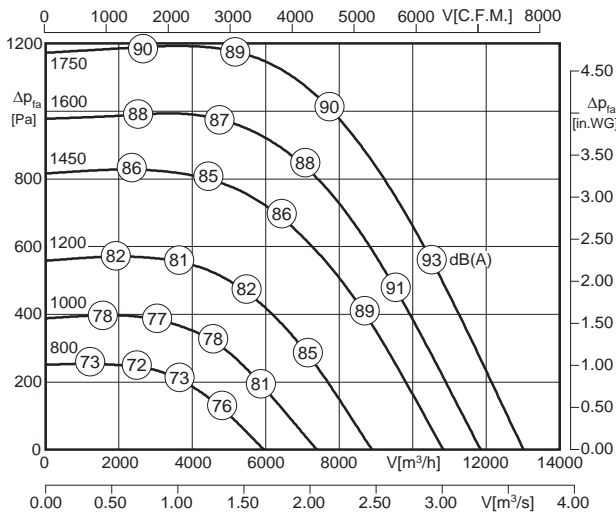




- schnelle Inbetriebnahme
- integrierte Regelung (EC-Controller)
- rückwärtsgekr. Hochleistungslaufrad
- einfache Einregelung und Anpassung an die Anlage
- Drehzahl stufenlos steuerbar
- unabhängig von der Netzfrequenz (50/60Hz) bei gleicher Leistung

- fast start-up
- integrated control system (EC controller)
- backward curved high efficiency impeller
- simple setting and adjusting of the complete system
- speed continuously controllable
- independent of the supply frequency (50/60Hz), while providing the same level of performance

Technische Daten / Technical data:



Geräusche / Sound levels:

$$L_{W(A)5} = L_{W(A)8} - 7 \text{ dB}$$

$$L_{W(A)6} = L_{W(A)8} - 3 \text{ dB}$$

$L_{W(A)8}$ ist in der Luftleistungskennlinie dargestellt
is displayed in air performance curve

$$L_{W(A)5\text{okt}} = L_{W(A)5} + L_{W(A)5\text{rel}}$$

$$L_{W(A)6\text{okt}} = L_{W(A)6} + L_{W(A)6\text{rel}}$$

$$L_{W(A)8\text{okt}} = L_{W(A)8} + L_{W(A)8\text{rel}}$$

LWArel A-bewertet bei V=0,5*Vmax LWArel A-weighted at V=0,5*Vmax	fM [Hz]						
	125	250	500	1K	2K	4K	8K
LWA5 [dB(A)] Ansaugseite / inlet side	-17	-8	-5	-7	-8	-10	-16
LWA6 / LWA8 [dB(A)] Ausblasseite / outlet side	-11	-8	-7	-5	-9	-15	-20

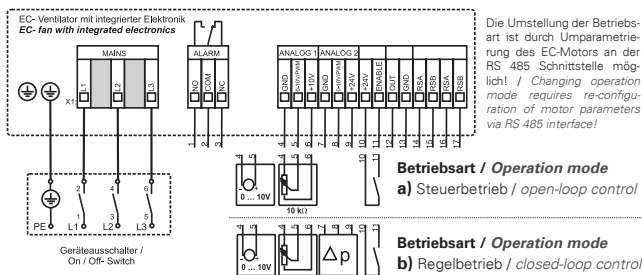
Düsenbeiwert / Calibration factor : $k_{10} = 198$

Ventilator typ / Fan Type	U [V]	f [Hz]	P [kW]	I _N [A]	n [min ⁻¹]	t _r [°F]	t _r [°C]	⚠	★	█ [kg] GKHR	█ [kg] GKHM	█ [kg] GKHS
GKH_500-CIB.160.6IF IE	3 ~ 380-480	50 / 60	3.6	5.3 ¹⁾	1750	104	40 / 60*	IP54	01.390 a)	28	55	52
	3 ~ 200-240	50 / 60	3.4	8.8 ²⁾	1700	104	40 / 60*	IP54	01.390 a)	28	55	52

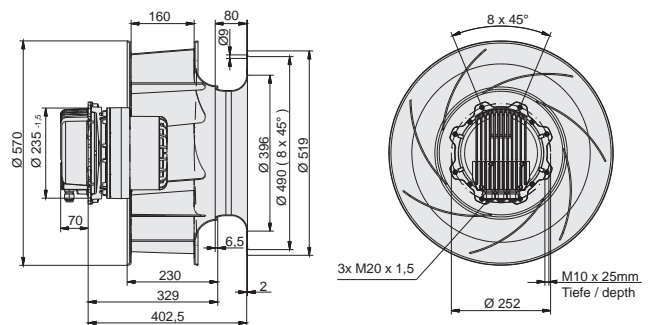
¹⁾ 60°C nur mit Drehzahlreduzierung auf 1400 min⁻¹ (8,0V) möglich / 60°C only possible with speed reduction to 1400 min⁻¹ (8,0V)
²⁾ bei 400V (50Hz) / at 400V (50Hz) ²⁾ bei 230V (50Hz) / at 230V (50Hz)
60Hz-Daten siehe Tabelle Seite 58 / 60Hz data please see table on page 58

Schaltbild / Wiring diagram:

01.390

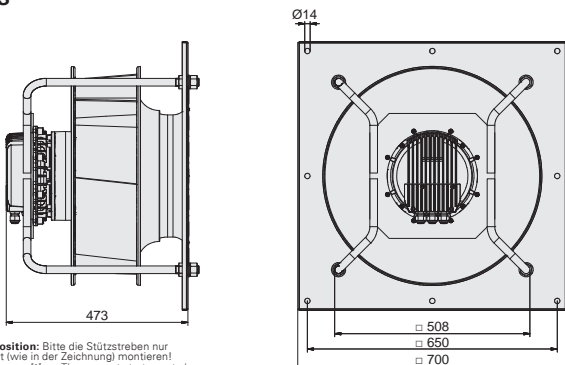


GKHR



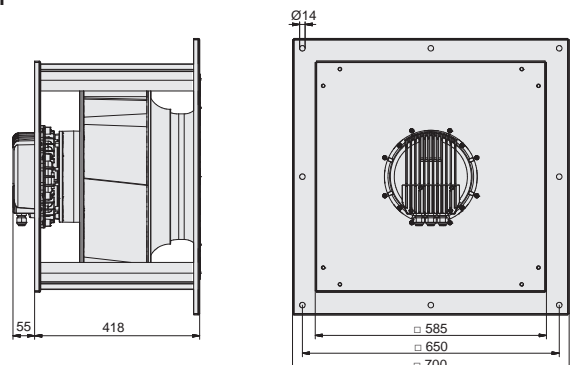
Maße / Dimensions : [mm]

GKHS



Einbauposition: Bitte die Stützstreben nur senkrecht (wie in der Zeichnung) montieren!
Mounting position: The support struts are to be assembled only vertically, as pictured in the drawing.

GKHM

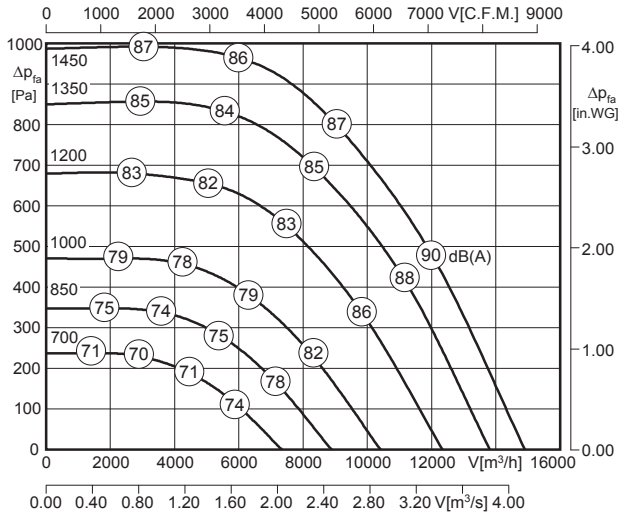




- schnelle Inbetriebnahme
- integrierte Regelung (EC-Controller)
- rückwärtsgekr. Hochleistungslaufrad
- einfache Einregelung und Anpassung an die Anlage
- Drehzahl stufenlos steuerbar
- unabhängig von der Netzfrequenz (50/60Hz) bei gleicher Leistung
- fast start-up
- integrated control system (EC controller)
- backward curved high efficiency impeller
- simple setting and adjusting of the complete system
- speed continuously controllable
- independent of the supply frequency (50/60Hz), while providing the same level of performance

Technische Daten / Technical data:

Geräusche / Sound levels:



$$L_{W(A)5} = L_{W(A)8} - 7 \text{ dB}$$

$$L_{W(A)6} = L_{W(A)8} - 3 \text{ dB}$$

$L_{W(A)8}$ ist in der Luftleistungskennlinie dargestellt
is displayed in air performance curve

$$L_{W(A)5\text{okt}} = L_{W(A)5} + L_{W(A)5\text{rel}}$$

$$L_{W(A)6\text{okt}} = L_{W(A)6} + L_{W(A)6\text{rel}}$$

$$L_{W(A)8\text{okt}} = L_{W(A)8} + L_{W(A)8\text{rel}}$$

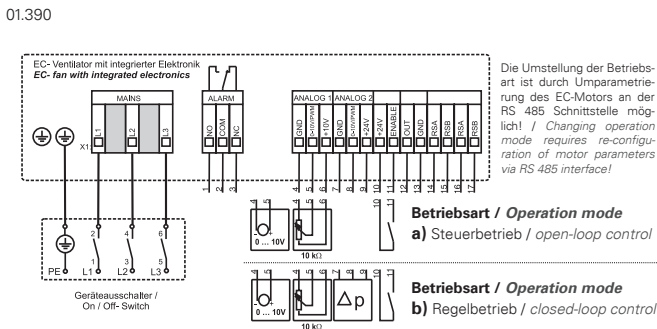
LWArel A-bewertet bei $V=0,5 \cdot V_{\text{max}}$ LWArel A-weighted at $V=0,5 \cdot V_{\text{max}}$	fM [Hz]						
	125	250	500	1K	2K	4K	8K
LWA5 [dB(A)] Ansaugseite / inlet side	-12	-10	-7	-6	-7	-10	-16
LWA6 / LWA8 [dB(A)] Ausblasseite / outlet side	-12	-9	-7	-5	-8	-12	-19

Düsenbeiwert / Calibration factor : $k_{10} = 265$

Ventilator typ / Fan Type	U [V]	f [Hz]	P [kW]	I_N [A]	n [min ⁻¹]	t_r [°F]	t_r [°C]	⚠	★	KG [kg]	GKHM [kg]
GKH_560-CIB.180.6IF IE	3 ~ 380-480	50 / 60	3.3	4.8 ¹⁾	1450	104	40 / 60*	IP54	01.390 a)	30	62
	3 ~ 200-240	50 / 60	3.3	8.4 ²⁾	1430	104	40 / 60*	IP54	01.390 a)	30	62

Schaltbild / Wiring diagram:

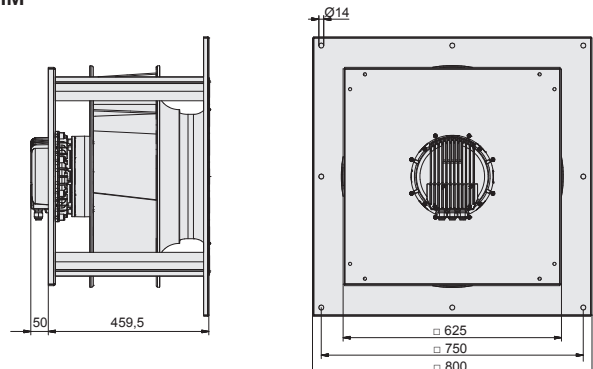
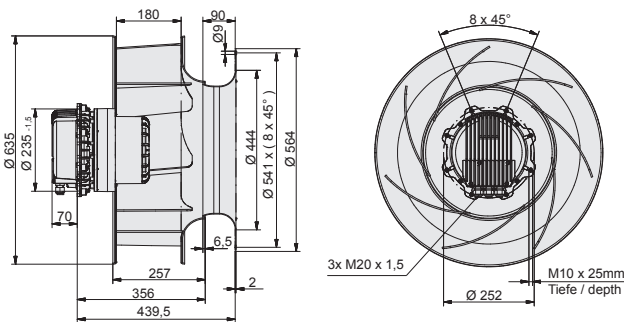
¹⁾ 60°C nur mit Drehzahlreduzierung auf 1200 min⁻¹ (8,1V) möglich / 60°C only possible with speed reduction to 1200 min⁻¹ (8,1V)
²⁾ bei 400V (50Hz) / at 400V (50Hz) ²⁾ bei 230V (50Hz) / at 230V (50Hz)
 60Hz-Daten siehe Tabelle Seite 58 / 60Hz data please see table on page 58



Maße / Dimensions : [mm]

GKHR

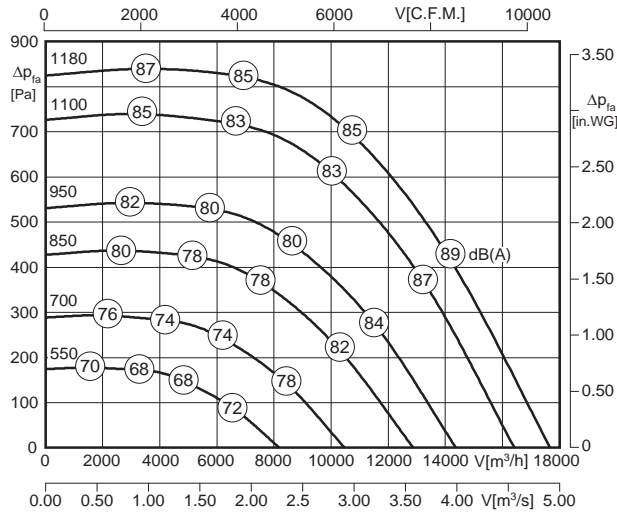
GKHM





- schnelle Inbetriebnahme
- integrierte Regelung (EC-Controller)
- rückwärtsgekr. Hochleistungslaufrad
- einfache Einregelung und Anpassung an die Anlage
- Drehzahl stufenlos steuerbar
- unabhängig von der Netzfrequenz (50/60Hz) bei gleicher Leistung
- fast start-up
- integrated control system (EC controller)
- backward curved high efficiency impeller
- simple setting and adjusting of the complete system
- speed continuously controllable
- independent of the supply frequency (50/60Hz), while providing the same level of performance

Technische Daten / Technical data:



Geräusche / Sound levels:

$L_{W(A)5} = L_{W(A)8} - 7 \text{ dB}$
 $L_{W(A)6} = L_{W(A)8} - 3 \text{ dB}$
 $L_{W(A)8}$ ist in der Luftleistungskennlinie dargestellt
is displayed in air performance curve

$L_{W(A)5\text{okt}} = L_{W(A)5} + L_{W(A)5\text{rel}}$
 $L_{W(A)6\text{okt}} = L_{W(A)6} + L_{W(A)6\text{rel}}$
 $L_{W(A)8\text{okt}} = L_{W(A)8} + L_{W(A)8\text{rel}}$

LWArel A-bewertet bei V=0,5*Vmax LWArel A-weighted at V=0,5*Vmax	fM [Hz]						
	125	250	500	1K	2K	4K	8K
LWA5 [dB(A)] Ansaugseite / inlet side	-11	-9	-8	-6	-7	-10	-21
LWA6 / LWA8 [dB(A)] Ausblasseite / outlet side	-11	-9	-7	-5	-7	-11	-22

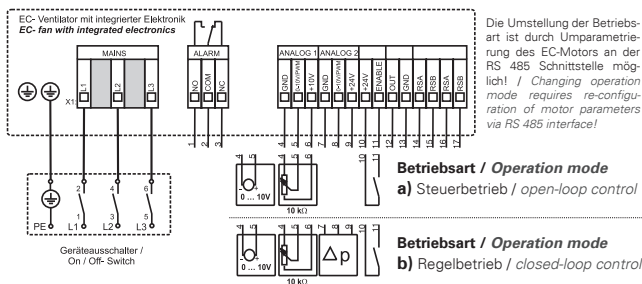
Düsenbeiwert / Calibration factor : $k_{10} = 316$

Ventilator typ / Fan Type	U [V]	f [Hz]	P [kW]	I _N [A]	n [min ⁻¹]	t _r [°F]	t _r [°C]	⚠	★	█ [kg] GKHR	█ [kg] GKHM
GKH_630-CIB.200.6NA IE	3 ~ 380-480	50 / 60	3.3	5.0 ¹⁾	1180	104	40 / 60*	IP54	01.390 a)	37	74
	3 ~ 200-240	50 / 60	3.1	7.7 ²⁾	1140	104	40 / 60*	IP54	01.390 a)	37	74

Schaltbild / Wiring diagram:

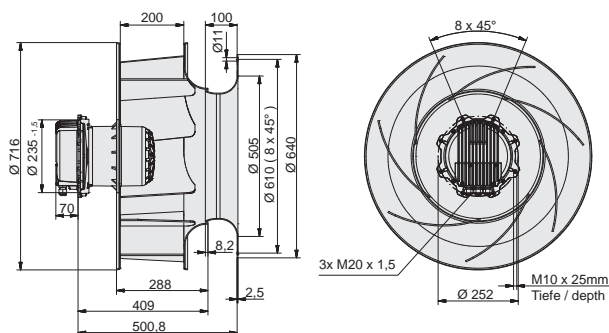
¹⁾ 60°C nur mit Drehzahlreduzierung auf 950 min⁻¹ (8,1V) möglich / 60°C only possible with speed reduction to 950 min⁻¹ (8,1V)
²⁾ bei 400V (50Hz) / at 400V (50Hz) ²⁾ bei 230V (50Hz) / at 230V (50Hz)
 60Hz-Daten siehe Tabelle Seite 58 / 60Hz data please see table on page 58

01.390

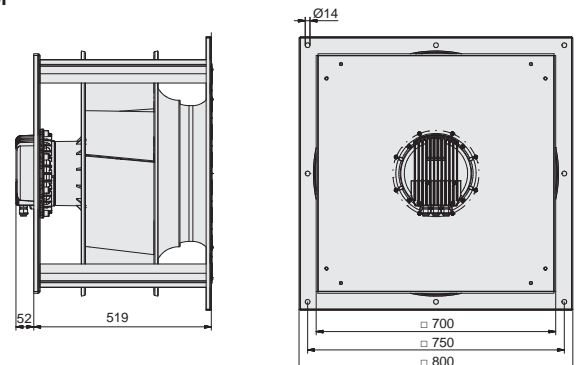


Maße / Dimensions : [mm]

GKHR



GKHM

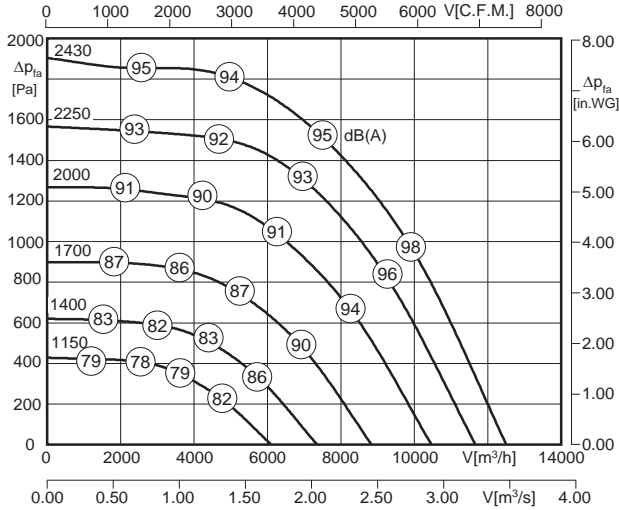




- schnelle Inbetriebnahme
- externe Regelung (EC-Controller)
- rückwärtsgekr. Hochleistungslauftrad
- einfache Einregelung und Anpassung an die Anlage
- Drehzahl stufenlos steuerbar
- kompakte, raumsparende Bauart
- wartungsfreundlich, da kein Keilriemenverschleiß
- fast start-up
- external control system (EC controller)
- backward curved high efficiency impeller
- simple setting and adjusting of the complete system
- speed continuously controllable
- compact, space saving design
- easy maintenance, due to lack of belt drive deterioration

Technische Daten / Technical data:

Geräusche / Sound levels:



$L_{W(A)5} = L_{W(A)8} - 7 \text{ dB}$
 $L_{W(A)6} = L_{W(A)8} - 3 \text{ dB}$
 $L_{W(A)8}$ ist in der Luftleistungskennlinie dargestellt
is displayed in air performance curve

$L_{W(A)5\text{okt}} = L_{W(A)5} + L_{W(A)5\text{rel}}$
 $L_{W(A)6\text{okt}} = L_{W(A)6} + L_{W(A)6\text{rel}}$
 $L_{W(A)8\text{okt}} = L_{W(A)8} + L_{W(A)8\text{rel}}$

LWArel A-bewertet bei $V=0,5 \cdot V_{\text{max}}$ LWArel A-weighted at $V=0,5 \cdot V_{\text{max}}$	fM [Hz]						
	125	250	500	1K	2K	4K	8K
LWA5 [dB(A)] Ansaugseite / inlet side	-25	-8	-7	-5	-7	-10	-17
LWA6 / LWA8 [dB(A)] Ausblasseite / outlet side	-24	-8	-6	-5	-7	-12	-20

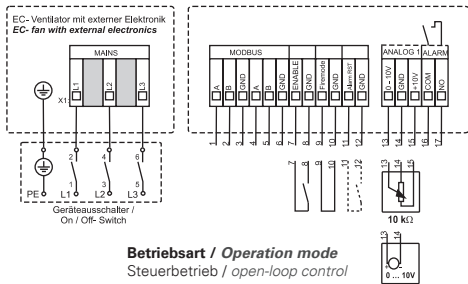
Düsenbeiwert / Calibration factor : $k_{10} = 155$

Ventilator typ / Fan Type	U [V]	f [Hz]	P [kW]	I_N [A]	n [min ⁻¹]	t_R [°F]	t_R [°C]	IP54	★	KGKHB [kg]
GKHB 450-CEB.140.61F-IE	3 ~ 400	50	5.3	8.3	2430	104	40 / 60*			68

* 60°C nur mit Drehzahlreduzierung auf 2020 min⁻¹ möglich / 60°C only possible with speed reduction to 2020 min⁻¹

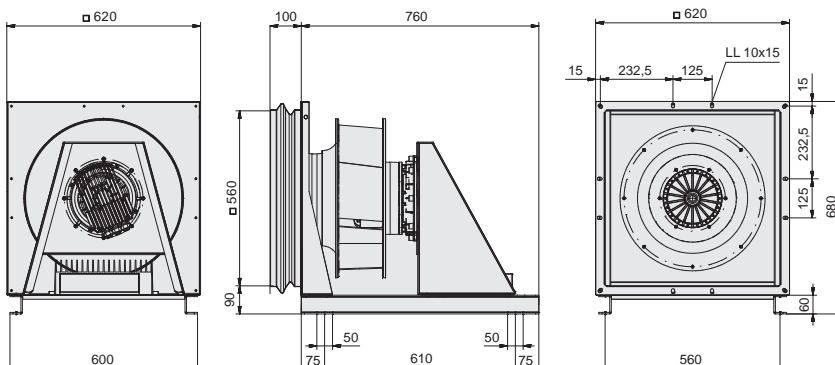
Schaltbild / Wiring diagram:

01.439



Maße / Dimensions : [mm]

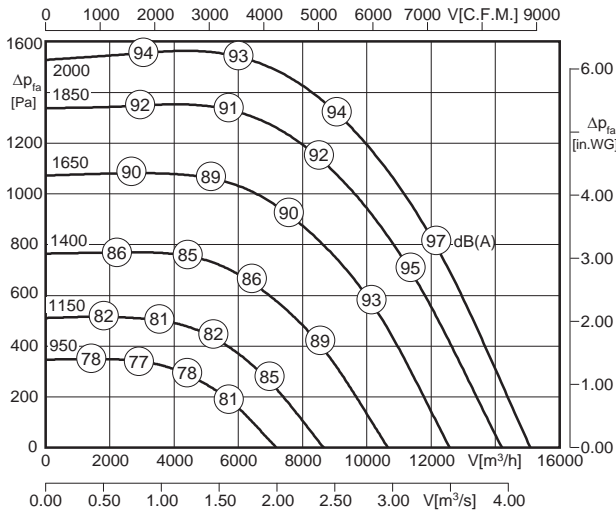
GKHB





- schnelle Inbetriebnahme
- externe Regelung (EC-Controller)
- rückwärtsgekr. Hochleistungslaufrad
- einfache Einregelung und Anpassung an die Anlage
- Drehzahl stufenlos steuerbar
- kompakte, raumsparende Bauart
- wartungsfreundlich, da kein Keilriemenverschleiß
- fast start-up
- external control system (EC controller)
- backward curved high efficiency impeller
- simple setting and adjusting of the complete system
- speed continuously controllable
- compact, space saving design
- easy maintenance, due to lack of belt drive deterioration

Technische Daten / Technical data:



Geräusche / Sound levels:

$L_{W(A)5} = L_{W(A)8} - 7 \text{ dB}$
 $L_{W(A)6} = L_{W(A)8} - 3 \text{ dB}$

$L_{W(A)8}$ ist in der Luftleistungskennlinie dargestellt
is displayed in air performance curve

$L_{W(A)5\text{okt}} = L_{W(A)5} + L_{W(A)5\text{rel}}$
 $L_{W(A)6\text{okt}} = L_{W(A)6} + L_{W(A)6\text{rel}}$
 $L_{W(A)8\text{okt}} = L_{W(A)8} + L_{W(A)8\text{rel}}$

LWArel A-bewertet bei $V=0,5 \cdot V_{max}$ LWArel A-weighted at $V=0,5 \cdot V_{max}$	fM [Hz]						
	125	250	500	1K	2K	4K	8K
LWA5 [dB(A)] Ansaugseite / inlet side	-17	-8	-5	-7	-8	-10	-16
LWA6 / LWA8 [dB(A)] Ausblasseite / outlet side	-11	-8	-7	-5	-9	-15	-20

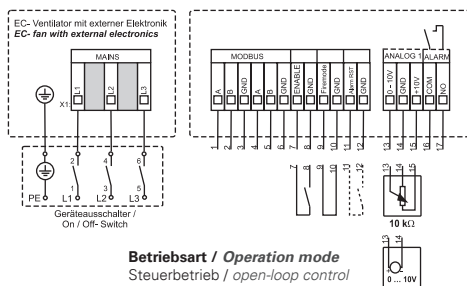
Düsenbeiwert / Calibration factor: $k_{10} = 198$

Ventilatorotyp / Fan Type	U [V]	f [Hz]	P [kW]	I_N [A]	n [min^{-1}]	t_R [°F]	t_R [°C]	⚠	★	⚖ [kg] GKHB
GKHB 500-CEB.160.6NA-IE	3 ~ 400	50	5.5	8.4	2000	104	40 / 60*	IP54	01.439	74

* 60°C nur mit Drehzahlreduzierung auf 1660 min^{-1} möglich / 60°C only possible with speed reduction to 1660 min^{-1}

Schaltbild / Wiring diagram:

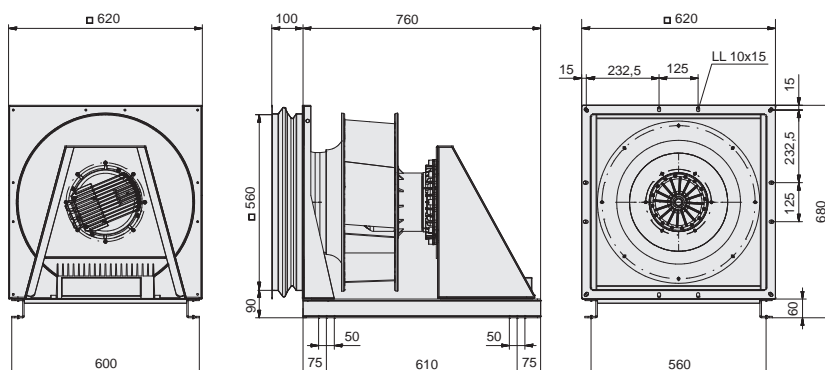
01.439



Betriebsart / Operation mode
Steuerbetrieb / open-loop control

Maße / Dimensions : [mm]

GKHB

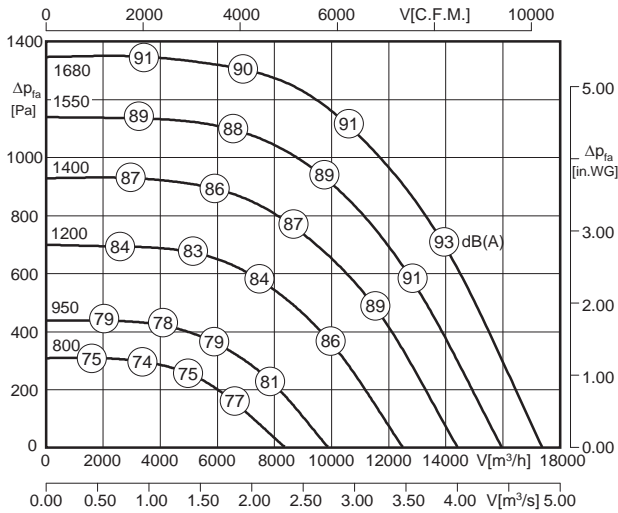




- schnelle Inbetriebnahme
- externe Regelung (EC-Controller)
- rückwärtsgekr. Hochleistungslauftrad
- einfache Einregelung und Anpassung an die Anlage
- Drehzahl stufenlos steuerbar
- kompakte, raumsparende Bauart
- wartungsfreundlich, da kein Keilriemenverschleiß
- fast start-up
- external control system (EC controller)
- backward curved high efficiency impeller
- simple setting and adjusting of the complete system
- speed continuously controllable
- compact, space saving design
- easy maintenance, due to lack of belt drive deterioration

Technische Daten / Technical data:

Geräusche / Sound levels:



$L_{W(A)5} = L_{W(A)8} - 7 \text{ dB}$
 $L_{W(A)6} = L_{W(A)8} - 3 \text{ dB}$
 $L_{W(A)8}$ ist in der Luftleistungskennlinie dargestellt
is displayed in air performance curve

$L_{W(A)5\text{okt}} = L_{W(A)5} + L_{W(A)5\text{rel}}$
 $L_{W(A)6\text{okt}} = L_{W(A)6} + L_{W(A)6\text{rel}}$
 $L_{W(A)8\text{okt}} = L_{W(A)8} + L_{W(A)8\text{rel}}$

LWArel A-bewertet bei $V=0,5 \cdot V_{\text{max}}$ LWArel A-weighted at $V=0,5 \cdot V_{\text{max}}$	fM [Hz]						
	125	250	500	1K	2K	4K	8K
LWA5 [dB(A)] Ansaugseite / inlet side	-12	-10	-7	-6	-7	-10	-16
LWA6 / LWA8 [dB(A)] Ausblasseite / outlet side	-12	-9	-7	-5	-8	-12	-19

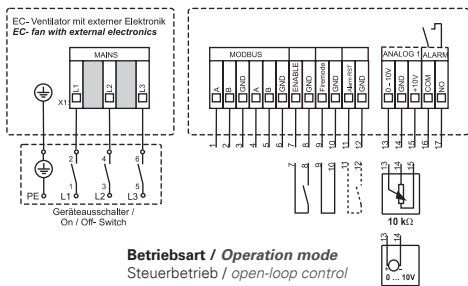
Düsenbeiwert / Calibration factor : $k_{10} = 258$

Ventilator typ / Fan Type	U [V]	f [Hz]	P [kW]	I_N [A]	n [min ⁻¹]	t_R [°F]	t_R [°C]	IP54	01.439	[kg] GKHB
GKHB 560-CEB.180.6NA-IE	3 ~ 400	50	5.2	7.9	1680	104	40 / 60*			82

* 60°C nur mit Drehzahlreduzierung auf 1400 min⁻¹ möglich / 60°C only possible with speed reduction to 1400 min⁻¹

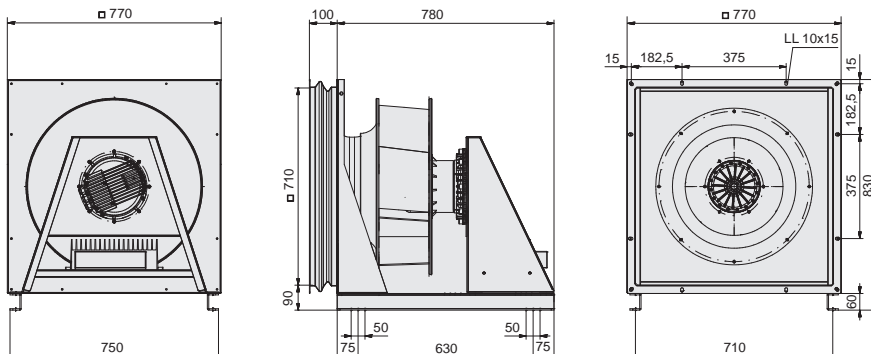
Schaltbild / Wiring diagram:

01.439



Maße / Dimensions : [mm]

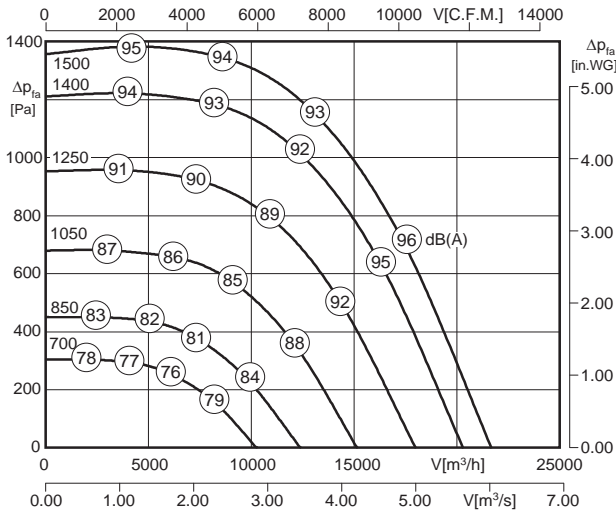
GKHB





- schnelle Inbetriebnahme
- externe Regelung (EC-Controller)
- rückwärtsgekr. Hochleistungslaufrad
- einfache Einregelung und Anpassung an die Anlage
- Drehzahl stufenlos steuerbar
- kompakte, raumsparende Bauart
- wartungsfreundlich, da kein Keilriemenverschleiß
- fast start-up
- external control system (EC controller)
- backward curved high efficiency impeller
- simple setting and adjusting of the complete system
- speed continuously controllable
- compact, space saving design
- easy maintenance, due to lack of belt drive deterioration

Technische Daten / Technical data:



Geräusche / Sound levels:

$L_{W(A)5} = L_{W(A)8} - 7 \text{ dB}$
 $L_{W(A)6} = L_{W(A)8} - 3 \text{ dB}$
 $L_{W(A)8}$ ist in der Luftleistungskennlinie dargestellt
is displayed in air performance curve

$L_{W(A)5\text{okt}} = L_{W(A)5} + L_{W(A)5\text{rel}}$
 $L_{W(A)6\text{okt}} = L_{W(A)6} + L_{W(A)6\text{rel}}$
 $L_{W(A)8\text{okt}} = L_{W(A)8} + L_{W(A)8\text{rel}}$

LWArel A-bewertet bei V=0,5*Vmax LWArel A-weighted at V=0,5*Vmax	fM [Hz]						
	125	250	500	1K	2K	4K	8K
LWA5 [dB(A)] Ansaugseite / inlet side	-11	-9	-8	-6	-7	-10	-21
LWA6 / LWA8 [dB(A)] Ausblasseite / outlet side	-11	-9	-7	-5	-7	-11	-22

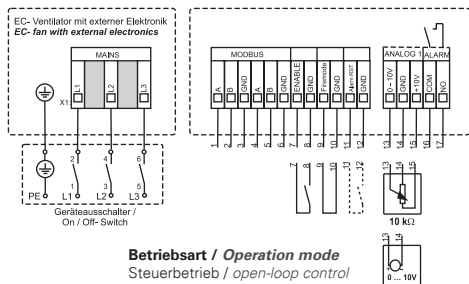
Düsenbeiwert / Calibration factor: $k_{10} = 318$

Ventilatorart / Fan Type	U [V]	f [Hz]	P [kW]	I _N [A]	n [min ⁻¹]	t _R [°F]	t _R [°C]	⚠	★	⚖ [kg] GKHB
GKHB 630-CEB.200.8LA	3 ~ 400	50	6.6	9.8	1500	104	40 / 60*	IP54	01.439	107

* 60°C nur mit Drehzahlreduzierung auf 1250 min⁻¹ möglich / 60°C only possible with speed reduction to 1250 min⁻¹

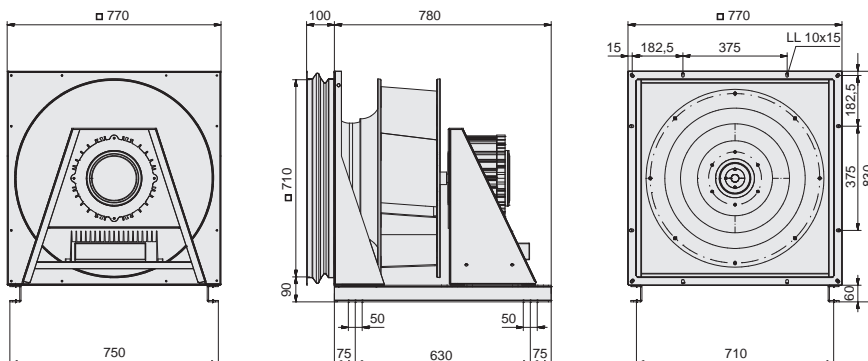
Schaltbild / Wiring diagram:

01.439



Maße / Dimensions : [mm]

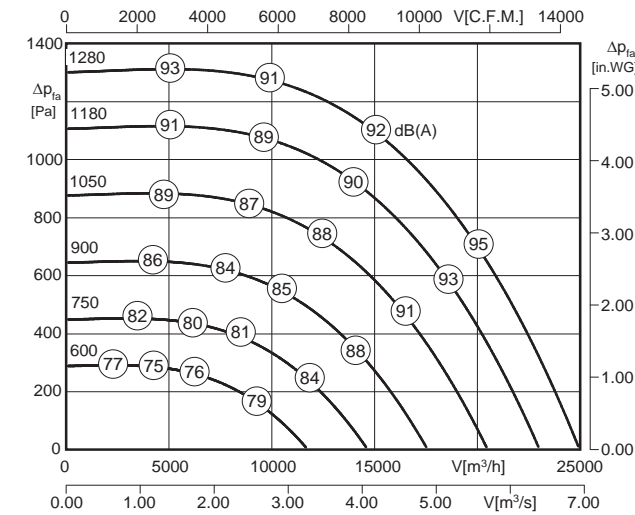
GKHB





- schnelle Inbetriebnahme
- externe Regelung (EC-Controller)
- rückwärtsgekr. Hochleistungslauftrad
- einfache Einregelung und Anpassung an die Anlage
- Drehzahl stufenlos steuerbar
- kompakte, raumsparende Bauart
- wartungsfreundlich, da kein Keilriemenverschleiß
- *fast start-up*
- *external control system (EC controller)*
- *backward curved high efficiency impeller*
- *simple setting and adjusting of the complete system*
- *speed continuously controllable*
- *compact, space saving design*
- *easy maintenance, due to lack of belt drive deterioration*

Technische Daten / Technical data:



Geräusche / Sound levels:

$$L_{W(A)5} = L_{W(A)8} - 7 \text{ dB}$$

$$L_{W(A)6} = L_{W(A)8} - 3 \text{ dB}$$

$L_{W(A)8}$ ist in der Luftleistungskennlinie dargestellt
is displayed in air performance curve

$$L_{W(A)5\text{okt}} = L_{W(A)5} + L_{W(A)5\text{rel}}$$

$$L_{W(A)6\text{okt}} = L_{W(A)6} + L_{W(A)6\text{rel}}$$

$$L_{W(A)8\text{okt}} = L_{W(A)8} + L_{W(A)8\text{rel}}$$

LWArel A-bewertet bei V=0,5*Vmax LWArel A-weighted at V=0,5*Vmax	fM [Hz]						
	125	250	500	1K	2K	4K	8K
LWA5 [dB(A)] Ansaugseite / inlet side	-11	-9	-8	-6	-7	-10	-22
LWA6 / LWA8 [dB(A)] Ausblasseite / outlet side	-11	-9	-7	-5	-7	-11	-19

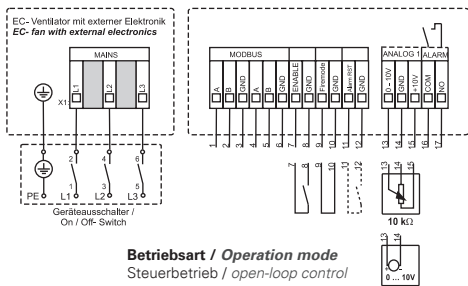
Düsenbeiwert / Calibration factor : $k_{10} = 410$

Ventilator typ / Fan Type	U [V]	f [Hz]	P [kW]	I _N [A]	n [min ⁻¹]	t _R [°F]	t _R [°C]	IP54	★	kg [kg] GKHB
GKHB 710-CEB.200.8LA	3 ~ 400	50	6.9	11.0	1280	104	40 / 60*			150

* 60°C nur mit Drehzahlreduzierung auf 1060 min⁻¹ möglich / 60°C only possible with speed reduction to 1060 min⁻¹

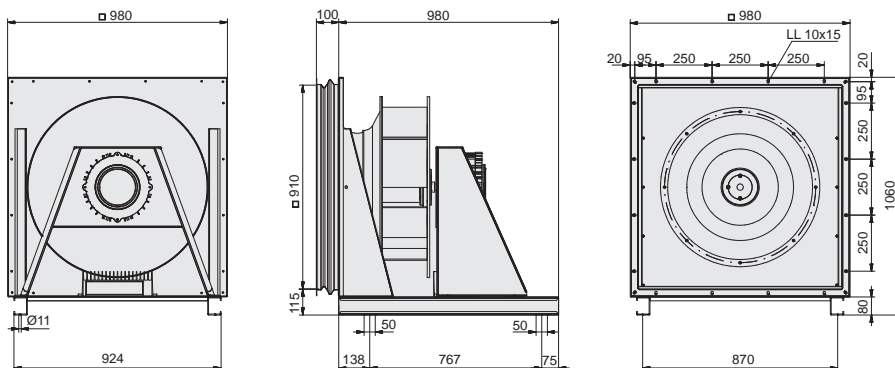
Schaltbild / Wiring diagram:

01.439

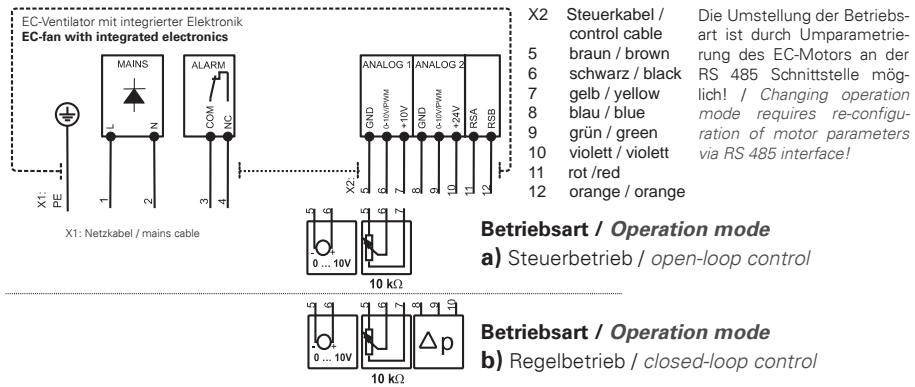


Maße / Dimensions : [mm]

GKHB



Schaltbild 01.434 / Wiring diagram 01.434



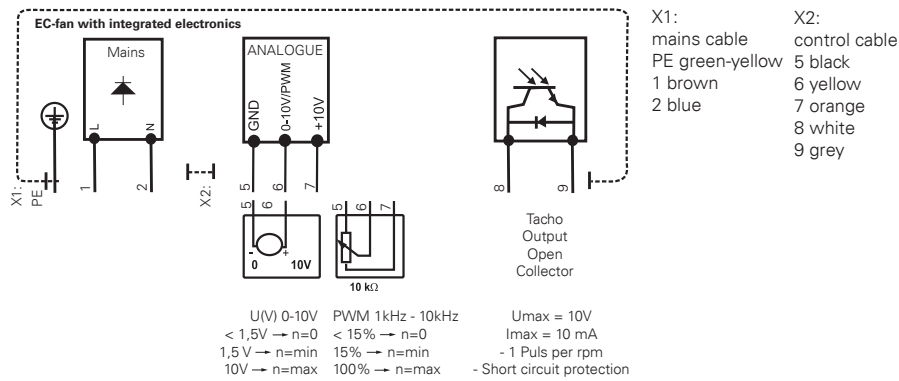
X2 Steuerkabel / control cable
 5 braun / brown
 6 schwarz / black
 7 gelb / yellow
 8 blau / blue
 9 grün / green
 10 violett / violett
 11 rot / red
 12 orange / orange

Die Umstellung der Betriebsart ist durch Umparametrierung des EC-Motors an der RS 485 Schnittstelle möglich! / Changing operation mode requires re-configuration of motor parameters via RS 485 interface!

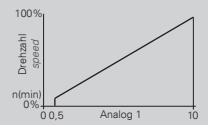
Number number	Klemme / Terminal		Typ / Type 1 ~ 200 - 277V (+6% / -10%) 50/60 Hz (±5%)	Typ / Type 1 ~ 100 - 130V (+5% / -10%) 50/60 Hz (±5%)	Typ / Type 73 - 138VDC (±5%) DC-ripple <15%
PE		Schutzleiter PE protective earth PE			
1	Mains L / (L+) N / (L-)	Netz / Mains	L / N / PE Ventilatorartenschild fan type plate	L / N / PE Ventilatorartenschild fan type plate	L- / N+ / PE Ventilatorartenschild fan type plate
2		Netz / Mains			
3	Alarm COM NC	Fehlermelderelais alarm relay	COMMON COMMON	max. 250V AC / 4A bzw. 42V DC / 1,5A bei ohmscher Last max. 250V AC / 4A or 42V DC / 1,5A at ohmic load	
4			Öffner bei Fehler brake for failure		
5	Analog 1 GND 0-10V / PWM +10V	GND	GND	$ U_{GND-PE} < 15V$	
6		Sollwertvorgabe rated value	Zulässiges Eingangssignal max. 10,5V ; Eingangswiderstand 100kΩ PWM-Frequenz ≥ 500 Hz / PWM-Amplitude = 10V Permissible input signal 10,5V ; input resistance 100kΩ PWM-frequency ≥ 500 Hz / PWM-amplitude = 10V		
7		Spannungsausgang power supply	± 5% / max. 6mA / dauerkurzschlussfest / keine Parallelschaltung! ± 5% / max. 6mA / short circuit protected / no parallel wiring!		
8	Analog 2 GND 0-10V / PWM +24V	GND	GND	$ U_{GND-PE} < 15V$	
9		Istwertvorgabe actual value	Zulässiges Eingangssignal max. 10,5V ; Eingangswiderstand 100kΩ PWM-Frequenz ≥ 500 Hz / PWM-Amplitude = 10V Permissible input signal 10,5V ; input resistance 100kΩ PWM-frequency ≥ 500 Hz / PWM-amplitude = 10V		
10		Spannungsausgang power supply	± 20% / max. 20mA / kurzschlussfest für 30s / keine Parallelschaltung! ± 20% / max. 20mA / short circuit protected for 30s / no parallel wiring!		
11	RSA	A-RS485	RS485 Bus IN / OUT (MODBUS RTU Schnittstelle (ECParam kompatibel)) maximales Differenzeingangssignal / maximum difference mode input $ U_{RSA-RSB} < 12V ; U_{RSA-PE} < 6V ; U_{RSB-PE} < 6V$		
12	RSB	B-RS485			

Weitere Informationen finden Sie in der Betriebsanleitung BA044 auf www.rosenberg-gmbh.com
 Further information you can find in operating instruction BA044 on www.rosenberg-gmbh.com

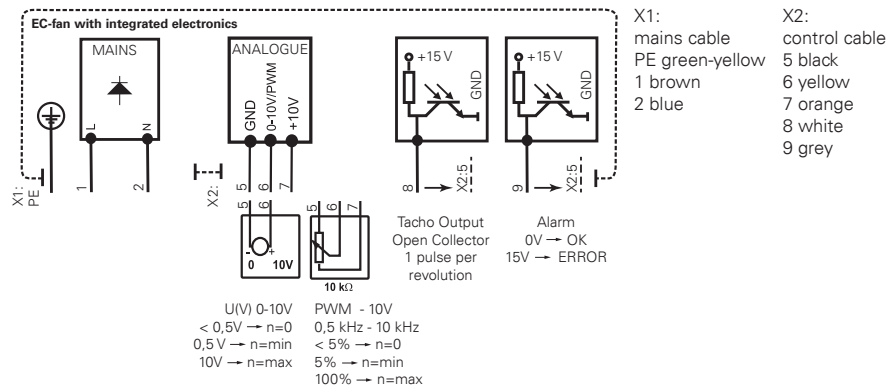
Schaltbild 01.436 / Wiring diagram 01.436



Number number	Klemme / Terminal	Typ / Type	1 ~ 200-240V (+6%) 50/60 Hz (±5%)
PE		Schutzleiter PE protective earth PE	L / N / PE Ventilatortypenschild fan type plate
1	Mains L	Netz / Mains	
2	N	Netz / Mains	
5	GND	GND	$ U_{GND-PE} < 15V$
6	Analog 0-10V / PWM	Sollwertvorgabe rated value	0-10VDC ; Zulässiges Eingangssignal max. 10,5V ; Eingangswiderstand 100kΩ PWM-Frequenz ≥ 1 kHz - 10 kHz / PWM-Amplitude = 10V 0-10VDC ; Permissible input signal 10,5V ; input resistance 100kΩ PWM-frequency ≥ 1 kHz - 10 kHz / PWM-amplitude = 10V
7	+10V	Spannungsausgang power supply	± 5% / max. 5mA / dauerkurzschlussfest / keine Parallelschaltung! ± 5% / max. 5mA / short circuit protected / no parallel wiring!
8	+	Tacho Ausgang Tacho output	Open collector 10V max. / 10 mA max.
9	-	Tacho Ausgang Tacho output	Open collector 10V max. / 10 mA max.



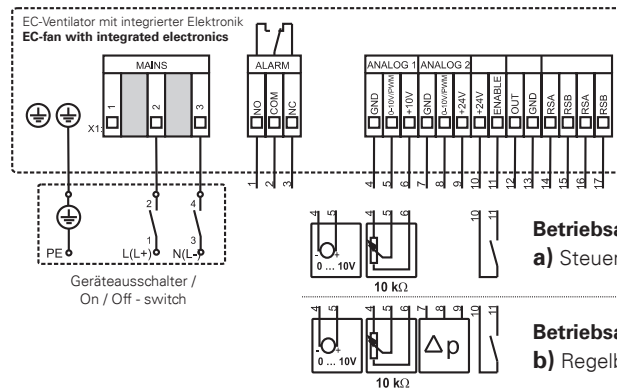
Schaltbild 01.440 / Wiring diagram 01.440



Number number		Klemme / Terminal		Typ / Type 1 ~ 230V (-10% / +6%) 50/60 Hz (±5%)	
PE	Mains		Schutzleiter PE protective earth PE	L / N / PE Ventilatortypenschild fan type plate	
1		L	Netz / Mains		
2		N	Netz / Mains		
5	Analog	GND	GND	$ U_{GND-PE} < 15V$	
6		0-10V / PWM	Sollwertvorgabe rated value	0-10VDC ; Zulässiges Eingangssignal max. 10,5V ; Eingangswiderstand 100kΩ PWM-Frequenz ≥ 1 kHz - 10 kHz / PWM-Amplitude = 10V 0-10VDC ; Permissible input signal 10,5V ; input resistance 100kΩ PWM-frequency ≥ 1 kHz - 10 kHz / PWM-amplitude = 10V	
7		+10V	Spannungsausgang power supply	$\pm 5\%$ / max. 5mA / dauerkurzschlussfest / keine Parallelschaltung! $\pm 5\%$ / max. 5mA / short circuit protected / no parallel wiring!	
8		Tacho	Tacho Ausgang Tacho output	Open collector 15V max. / 20 mA max.	
9	Alarm	Alarm Ausgang Alarm output	Open collector 15V max. / 20 mA max.		



Schaltbild 01.437 / Wiring diagram 01.437



Die Umstellung der Betriebsart ist durch Umparametrierung des EC-Motors an der RS 485 Schnittstelle möglich! / Changing operation mode requires re-configuration of motor parameters via RS 485 interface!

Betriebsart / Operation mode

a) Steuerbetrieb / open-loop control

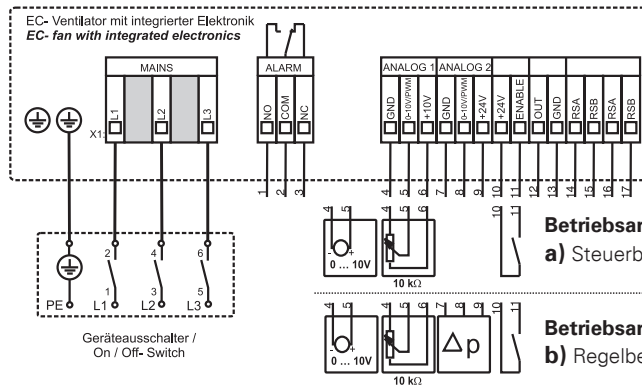
Betriebsart / Operation mode

b) Regelbetrieb / closed-loop control

Nummer number	Klemme / Terminal	Typ / Type	Typ / Type	Typ / Type	
		1 ~ 200 - 277V (+6% / -10%) 50/60 Hz (±5%)	1 ~ 100 - 130V (+5% / -10%) 50/60 Hz (±5%)	73 - 138VDC (±5%) DC-ripple <15%	
		Schutzleiter PE protective earth PE			
Mains	L (L+)	Netz / Mains	L / N / PE Ventilator typenschild fan type plate	L / N / PE Ventilator typenschild fan type plate	
	N (L-)	Netz / Mains			
1	NO	Schließer bei Fehler make for failure	max. 250V AC / 6A bzw. 42V DC / 1,5A bei ohmscher Last max. 250V AC / 6A or 42V DC / 1,5A at ohmic load		
2	COM	Fehlermelderelais alarm relay			COMMON COMMON
3	NC	Öffner bei Fehler brake for failure			
4	GND	GND	$ U_{GND-PE} < 15V$		
5	0-10V / PWM	Sollwertvorgabe rated value	Zulässiges Eingangssignal max. 11V ; Eingangswiderstand 130kΩ PWM-Frequenz ≥ 500 Hz / PWM-Amplitude = 10V Permissible input signal 11V ; input resistance 130kΩ PWM-frequency ≥ 500 Hz / PWM-amplitude = 10V		
6	+10V	Spannungsausgang power supply	$\pm 5\%$ / max. 6mA / dauerkurzschlussfest / keine Parallelschaltung! $\pm 5\%$ / max. 6mA / short circuit protected / no parallel wiring!		
7	GND	GND	$ U_{GND-PE} < 15V$		
8	0-10V / PWM	Istwertvorgabe actual value	Zulässiges Eingangssignal max. 11V ; Eingangswiderstand 130kΩ PWM-Frequenz ≥ 500 Hz / PWM-Amplitude = 10V Permissible input signal 11V ; input resistance 130kΩ PWM-frequency ≥ 500 Hz / PWM-amplitude = 10V		
9	+24V	Spannungsausgang power supply	$\pm 20\%$ / max. 50mA / kurzschlussfest für 30s / keine Parallelschaltung! $\pm 20\%$ / max. 50mA / short circuit protected for 30s / no parallel wiring!		
10	+24V	Spannungsausgang power supply	$\pm 20\%$ / max. 50mA / kurzschlussfest für 30s / keine Parallelschaltung! $\pm 20\%$ / max. 50mA / short circuit protected for 30s / no parallel wiring!		
11	ENABLE		$\leq 1V$ gesperrt / $\geq 10V$ freigegeben (max. 30V) / Eingangswiderstand 4,7 kΩ $\leq 1V$ disabled / $\geq 10V$ enabled (max. 30V) / input resistance 4,7 kΩ		
12	A-OUT	Drehzahlausgang speed out	0-10V (max. 5mA)		
13	GND	GND	$ U_{GND-PE} < 15V$		
14	RSA	A-RS485	RS485 Bus IN / OUT (MODBUS RTU Schnittstelle (ECParm kompatibel)) maximales Differenzeingangssignal / maximum difference mode input $ U_{RSA-RSB} < 12V$; $ U_{RSA-PE} < 6V$; $ U_{RSB-PE} < 6V$		
15	RSB	B-RS485			
16	RSA	A-RS485			
17	RSB	B-RS485			

Weitere Informationen finden Sie in der Betriebsanleitung BA044 auf www.rosenberg-gmbh.com
Further information you can find in operating instruction BA044 on www.rosenberg-gmbh.com

Schaltbild 01.390 / Wiring diagram 01.390



Die Umstellung der Betriebsart ist durch Umparametrierung des EC-Motors an der RS 485 Schnittstelle möglich! / Changing operation mode requires re-configuration of motor parameters via RS 485 interface!

Betriebsart / Operation mode

a) Steuerbetrieb / open-loop control

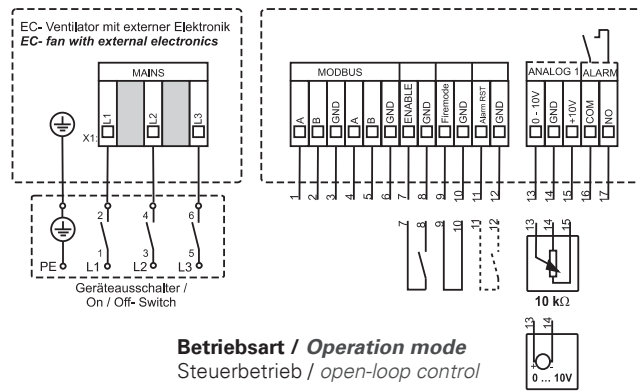
Betriebsart / Operation mode

b) Regelbetrieb / closed-loop control

Number number	Klemme / Terminal		Typ / Type	
			3 ~ 380 - 480V (+6% / -10%) 50/60 Hz (±5%)	3 ~ 200 - 240V (+10% / -10%) 50/60 Hz (±5%)
		Schutzleiter PE protective earth PE	3 x L / PE Ventilatorotypenschild fan type plate	3 x L / PE Ventilatorotypenschild fan type plate
Mains	L1	Netz / Mains L1		
	L2	Netz / Mains L2		
	L3	Netz / Mains L3		
1	NO	Fehlermelderelais alarm relay	Schließer bei Fehler make for failure	max. 250V AC / 6A bzw. 42V DC / 1,5A bei ohmscher Last max. 250V AC / 6A or 42V DC / 1,5A at ohmic load
2	COM		COMMON COMMON	
3	NC		Öffner bei Fehler break for failure	
4	GND	GND	$ U_{GND-PE} < 15V$	
5	0-10V / PWM	Sollwertvorgabe rated value	Zulässiges Eingangssignal max. 11V ; Eingangswiderstand 130kΩ PWM-Frequenz ≥ 500 Hz / PWM-Amplitude = 10V Permissible input signal 11V ; input resistance 130kΩ PWM-frequency ≥ 500 Hz / PWM-amplitude = 10V	
6	+10V	Spannungsausgang power supply	± 5% / max. 6mA / dauerkurzschlussfest / keine Parallelschaltung! ± 5% / max. 6mA / short circuit protected / no parallel wiring!	
7	GND	GND	$ U_{GND-PE} < 15V$	
8	0-10V / PWM	Istwertvorgabe actual value	Zulässiges Eingangssignal max. 11V ; Eingangswiderstand 130kΩ PWM-Frequenz ≥ 500 Hz / PWM-Amplitude = 10V Permissible input signal 11V ; input resistance 130kΩ PWM-frequency ≥ 500 Hz / PWM-amplitude = 10V	
9	+24V	Spannungsausgang power supply	± 20% / max. 50mA / kurzschlussfest für 30s / keine Parallelschaltung! ± 20% / max. 50mA / short circuit protected for 30s / no parallel wiring!	
10	+24V	Spannungsausgang power supply	± 20% / max. 50mA / kurzschlussfest für 30s / keine Parallelschaltung! ± 20% / max. 50mA / short circuit protected for 30s / no parallel wiring!	
11	ENABLE		≤1V gesperrt / ≥ 10V freigegeben (max. 30V) / Eingangswiderstand 4,7 kΩ ≤1V disabled / ≥ 10V enabled (max. 30V) / input resistance 4,7 kΩ	
12	A-OUT	Drehzahlausgang speed out	0-10V (max. 5mA)	
13	GND	GND	$ U_{GND-PE} < 15V$	
14	RSA	A-RS485	RS485 Bus IN / OUT (MODBUS RTU Schnittstelle (ECParam kompatibel)) maximales Differenzeingangssignal / maximum difference mode input $ U_{RSA-RSB} < 12V ; U_{RSA-PE} < 6V ; U_{RSB-PE} < 6V$	
15	RSB	B-RS485		
16	RSA	A-RS485		
17	RSB	B-RS485		

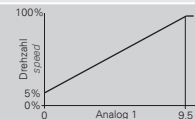
Weitere Informationen finden Sie in der Betriebsanleitung BA044 auf www.rosenberg-gmbh.com
Further information you can find in operating instruction BA044 on www.rosenberg-gmbh.com

Schaltbild 01.439 / Wiring diagram 01.439



Betriebsart / Operation mode
Steuerbetrieb / open-loop control

Nummer number	Klemme / Terminal	Typ / Type 3 ~ 400V 50/60 Hz		
		Schutzleiter PE protective earth PE		
Mains	L1	Netz / Mains L1	3 x L / PE Ventilatortypenschild fan type plate	
	L2	Netz / Mains L2		
	L3	Netz / Mains L3		
1	A	A-RS485	RS485 Bus IN / OUT (MODBUS RTU Schnittstelle (ECParm Kompatibilität auf Anfrage)) RS485 Bus IN / OUT (MODBUS RTU interface (ECParm compatibility on request))	
2	B	B-RS485		
3	GND	GND		
4	A	A-RS485		
5	B	B-RS485		
6	GND	GND		
7	ENABLE	Start/Stop	mit internem Pull-up / with internal Pull up	
8	GND	GND		
9	Firemode	Brand-Notfall-Modus firemode	mit internem Pull-up / with internal Pull up	
10	GND	GND		
11	Alarm RST	Alarmrückstellung alarm reset	mit internem Pull-up / with internal Pull up	
12	GND	GND		
13	0-10V / PWM	Sollwertvorgabe rated value	0-10V DC ; Eingangswiderstand 20 kΩ ; max. 11V 0-10V DC ; input resistance 20 kΩ ; max. 11V	
14	GND	GND		
15	+10V	Spannungsausgang power supply	max. 3 mA / keine Parallelschaltung! max. 3 mA / no parallel wiring!	
16	COM	Fehlermelderelais alarm relay	COMMON / common	max. 24V AC / 1A bzw. 24V DC / 1A bei ohmscher Last max. 24V AC / 1A or 24V DC / 1A at ohmic load
17	NO		Schließer bei Fehler make for failure	



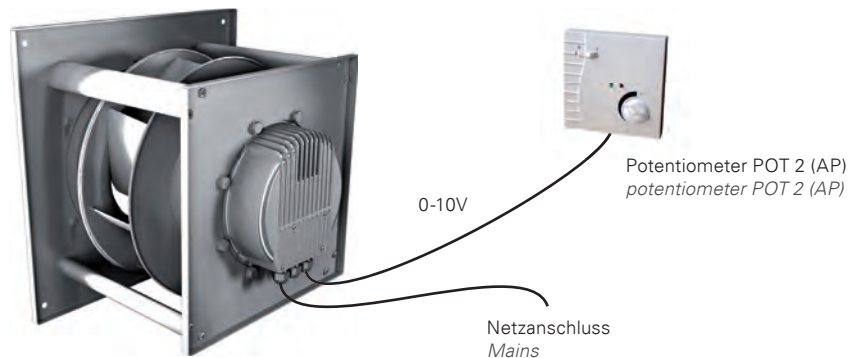
Weitere Informationen finden Sie in der Betriebsanleitung BA054 auf www.rosenberg-gmbh.com
Further information you can find in operating instruction BA054 on www.rosenberg-gmbh.com

EC-Ventilatoren bieten die Möglichkeit des direkten Anschluss von externen Sollwertvorgaben zur Steuerung der Drehzahl. Die aufgeführten Applikationen stellen Verwendungsmöglichkeiten dar, wie sie üblicherweise in Lüftungstechnischen Anlagen verwendet werden. In den Illustrationen ist ein Potentiometer zur 0-10V Sollwertvorgabe dargestellt.

EC fans offer the possibility of directly connecting external set point values for speed control. The applications show a range of applications that are typically found in air ventilation systems. In the illustrations a potentiometer for 0-10V setting of the set point is shown.

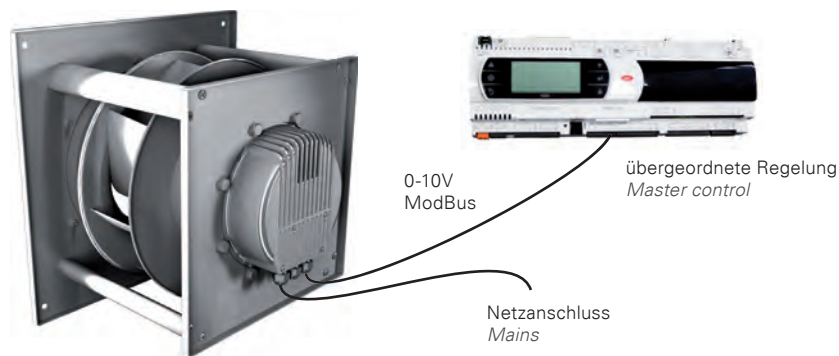
**Steuerbetrieb:
Drehzahlsteuerung durch externes Potentiometer**

**Open-loop control:
Speed control by external potentiometer**



**Steuerbetrieb:
Drehzahlsteuerung durch übergeordneten Regler**

**Open-loop control:
Speed control by DDC (Direct-Digital-Control)**

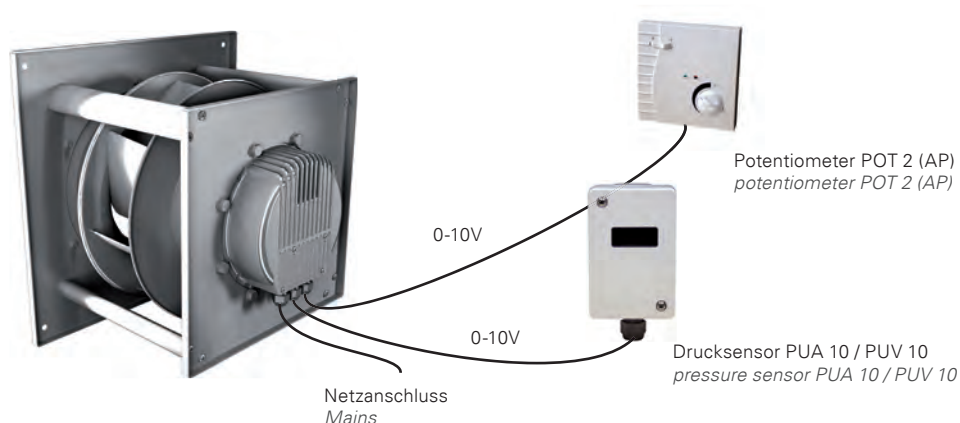


Ein übergeordneter Regler wertet unterschiedliche Messgrößen und Zustände aus. Durch die im Regler hinterlegte Logik steuert der Regler die Feldgeräte. Der im Steuerbetrieb parametrisierte Ventilator kann so stufenlos Drehzahlgesteuert werden.

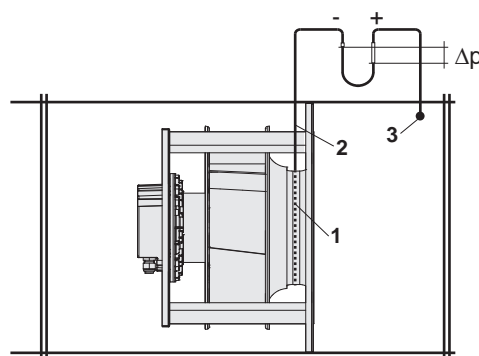
A master controller evaluates different measurements and conditions. Through the programmed controller logic, the DDC controls the field devices. In this manner, the speed of the open-loop parameterized fan can be continuously controlled.

Regelbetrieb:
Konstantvolumenstromregelung
durch Differenzdruckmessung an der Einströmdüse

Closed-loop control:
Constant air flow rate control through
differential pressure measurement at the inlet cone



- 1 Druckentnahme (Düse) / Pressure extraction (cone)
- 2 Ringleitung / Circular lead
- 3 Druckentnahme (Saugraum) / Pressure extraction (suction area)



Durch eine Ringmessleitung an der Einströmdüse kann der Volumenstrom des Ventilators ermittelt werden.

The air flow rate of the fan can be determined by a circular lead at the inlet cone.

$$\dot{V} = k_{10} \cdot \sqrt{\frac{2}{\rho} \cdot \Delta p}$$

\dot{V}	Volumenstrom / air flow rate	[m ³ /h]
k_{10}	Düsenbeiwert / calibration factor	[m ² s/h]
ρ	Luftdichte / density of air	[kg/m ³]
Δp	Differenzdruck / differential pressure	[Pa]

Die Auswahl des benötigten Differenzdrucksensors Δp erfolgt dabei nach folgendem Zusammenhang.

The choice of the required differential pressure sensor Δp occurs according to the following relationship.

$$\Delta p = 0,575 \cdot \left(\frac{\dot{V}}{k_{10}} \right)^2$$

Der Düsenbeiwert k_{10} ist dem verwendeten Ventilator zugeordnet und ist jeweils rechts am Kennlinienfeld angegeben. Der Volumenstrom [V] ist der Ventilator Kennlinie zu entnehmen. Der Wert des benötigten Differenzdrucksensors ist immer rechnerisch zu ermitteln, da der benötigte Differenzdruck den in der Kennlinie angegebenen statischen Druck Δp_{fa} bei weitem überschreiten kann.

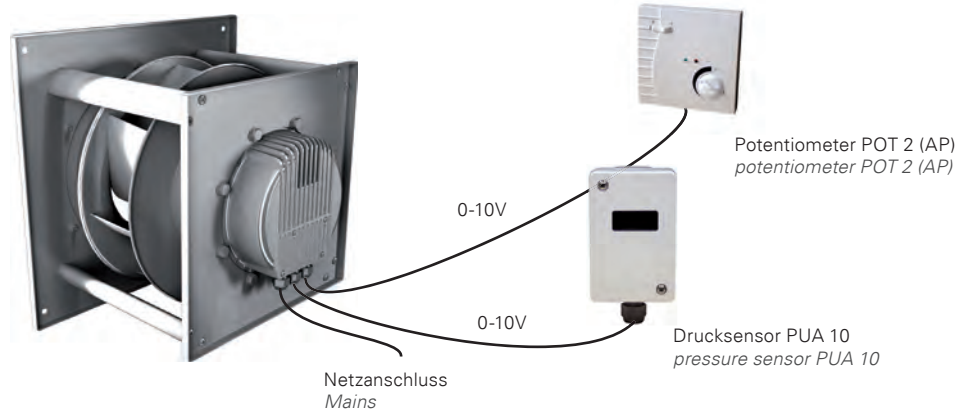
The calibration factor k_{10} is assigned to the fan used and shown on the right in the set of characteristic curves. The airflow [V] is shown in the air performance curves. The value of the required differential pressure sensor is always to be determined mathematically, because the required differential pressure can greatly exceed static pressure Δp_{fa} shown in the air performance curve.

Bei der Verwendung des Differenzdrucksensors PUV besteht die Möglichkeit den eingestellten Volumenstrom direkt am Sensor abzulesen (siehe Zubehör).

By using the differential pressure sensor PUV one has the possibility of reading the set air flow volume directly at the sensor (see accessories).

**Regelbetrieb:
Konstantdruckregelung**

**Closed-loop control:
Constant pressure control**



Wenn konstante Anlagendrucke gefordert werden

- als Überdruckregelung (Abb.1) in Klimageräten oder in der Prozesslufttechnik
- als Unterdruckregelung (Abb.2) in Zentralentlüftung mit gemeinsamen Rohr- oder Kanalsystem (wenn verstellbare Ventile oder Klappen verwendet werden - hydraulischer Abgleich)

Applications requiring constant pressure control

- based on the outlet area (Abb.1) used in air conditioners or in process air technology
- based on the inlet area (Abb.2) used in central exhaust air systems with common pipe or duct systems (if adjustable valves or flaps are used - hydronic balancing).

Abb. 1

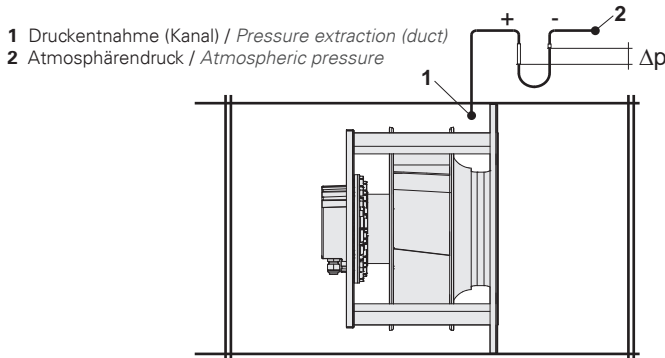
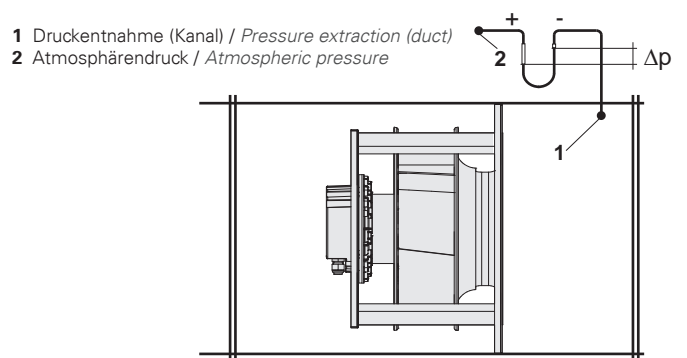
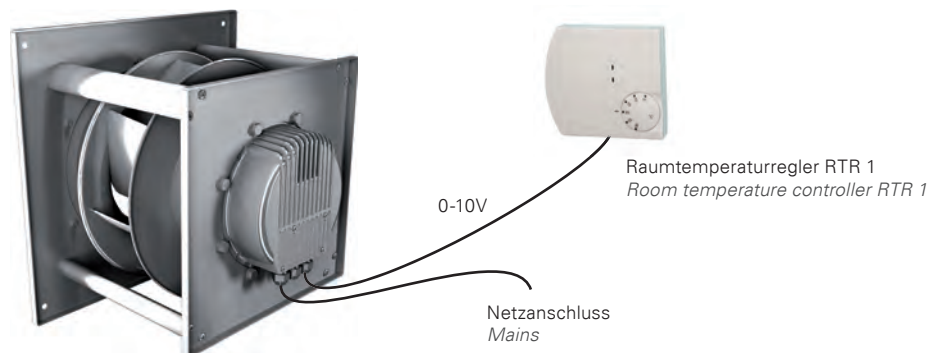


Abb.2



**Steuerbetrieb:
Temperaturregelung**

**Open-loop control:
Temperature control**



Die Temperatur soll z.Bsp. in einem Lagerraum unter 30°C gehalten werden. Hierfür wird über ein Rohr kalte Zuluft angesaugt und in den Raum befördert sobald die Temperaturgrenze überschritten wird.

For example, the temperature in a stockroom should be maintained at below 30 °C. For this, cold inlet air is drawn and supplied to the room, when the temperature limit is exceeded.

Sonderspannungen 60Hz / Special Voltages 60Hz

Typ / Type	Seite page	U [V]	f [Hz]	P [kW]	I _N / FLA [A]	n [min ⁻¹] / [rpm]	t _R [°F]	t _R [°C]
GKH_250-CIF.056.4EA	24	1~208	60	0,43	2,8	3240	104	40
GKH_280-CIF.050.4EA	25	1~208	60	0,47	2,8	3200	104	40
GKH_280-CIF.080.4EA	26	1~208	60	0,48	2,9	2750	104	40
GKH_250-CIB.080.4EA IE	27	1~208	60	0,48	2,9	2850	104	40
GKH_280-CIB.090.4EA IE	28	1~208	60	0,5	3	2400	104	40
GKH_280-CIB.090.5FA IE	29	1~208	60	0,9	5,3	2820	104	40
	30	3~380	60	1,6	2,5	3500	104	40
	30	3~460	60	1,6	2,1	3500	104	40
GKH_315-CIB.100.4EA IE	31	1~208	60	0,43	2,5	1850	104	40
GKH_315-CIB.100.5FA IE	32	1~208	60	1,0	5,8	2400	104	40
	33	3~380	60	1,6	2,8	2900	104	40
	33	3~460	60	1,6	2,3	2900	104	40
GKH_355-CIB.112.5FA IE	34	1~208	60	0,9	5,5	1950	104	40
GKH_355-CIB.112.5HF IE	35	3~380	60	1,7	2,8	2400	104	40
	35	3~460	60	1,7	2,3	2400	104	40
	35	3~208	60	1,5	4,3	2300	104	40
GKH_355-CIB.112.6FF IE	36	3~380	60	3,3	5,1	3000	104	40
	36	3~460	60	3,2	4,4	3000	104	40
	36	3~208	60	3,0	8,5	2900	104	40
GKH_400-CIB.125.5FA IE	37	1~208	60	1,0	6,0	1670	104	40
GKH_400-CIB.125.5HF IE	38	3~380	60	1,5	2,6	1920	104	40
	38	3~460	60	1,5	2,2	1920	104	40
	38	3~208	60	1,5	4,1	1920	104	40
GKH_400-CIB.125.6FF IE	39	3~380	60	3,3	5,3	2600	104	40
	39	3~460	60	3,3	4,5	2600	104	40
	39	3~208	60	3,1	8,8	2450	104	40
GKH_450-CIB.140.6IF IE	40	3~380	60	3,3	5,2	2120	104	40
	40	3~460	60	3,4	4,5	2150	104	40
	40	3~208	60	3,2	9,1	2020	104	40
GKH_500-CIB.160.6IF IE	41	3~380	60	3,6	5,5	1750	104	40
	41	3~460	60	3,6	4,6	1750	104	40
	41	3~208	60	3,2	9,3	1670	104	40
GKH_560-CIB.180.6IF IE	42	3~380	60	3,2	4,8	1430	104	40
	42	3~460	60	3,3	4,1	1450	104	40
	42	3~208	60	3,1	8,7	1410	104	40
GKH_630-CIB.200.6NA IE	43	3~380	60	3,3	5,2	1180	104	40
	43	3~460	60	3,3	4,3	1180	104	40
	43	3~208	60	3,0	8,3	1130	104	40

Zubehör für Sollwertvorgaben:
POT 1 - Potentiometer im Gehäuse

Potentiometer 10 kOhm im Gehäuse IP 54 montiert. Skalierung 0 - 100%, zur stufenlosen manuellen Sollwertvorgabe des EC-Ventilators.



Typ / Type	POT 1	Maße / Dimensions [mm]	Schutzart / Protection
	Artikel-Nr. / Article No.		
POT 1	H55-00053	65 x 65 x 60	IP54

POT 2 - Potentiometer im Gehäuse

Potentiometer 10 kOhm im Gehäuse montiert. Skalierung aufsteigend, zur stufenlosen manuellen Sollwertvorgabe. Wippschalter zum Schalten der Freigabe des EC-Ventilators, sowie grüne und rote LED zur optionalen Statusanzeige (Betrieb/Störung).



Typ / Type	POT 2	Maße / Dimensions [mm]	Schutzart / Protection
	Artikel-Nr. / Article No.		
POT 2 (AP)	H55-00055	79 x 81 x 26	IP30
POT 2 (UP)	H55-00067	ca. 80 x 80	IP20

RTR - Raumtemperaturregler

Elektronischer Raumtemperaturregler zum Regeln von Temperaturen von 0-30°C verwendbar in trockenen Räumen zum Heizen / Kühlen über 0-10V Ausgänge. Optional kann am RTR 1 als Zubehör ein Kanaltemperaturfühler (KTF Pt1000) zur Temperaturmessung im Lüftungskanal eingesetzt werden. Spannungsversorgung durch den 24V Spannungsausgang vom Ventilator.



Typ / Type	Artikel-Nr. Article No.	Beschreibung / Description	Schutzart Protection
RTR 1	H55-00062	2 x LED (Heizen/Kühlen), verwendbar mit KTF Pt1000 2 x LED (heating/cooling), usable with KTF Pt1000	IP30
RTR 2	H55-00061	ohne LED, nicht verwendbar mit KTF Pt1000 without LED, not usable with KTF Pt1000	IP30
KTF Pt1000	H55-00063	inkl. Montageflansch, Hülsenlänge 200 mm, Kabellänge 1,5 m incl. mounting, flange tube length 200 mm, cable length 1,5 m	IP65

Accessories for set point selection:
POT 1 - Potentiometer in the housing

Potentiometer 10 kOhm installed in the housing IP 54. Scaling 0 - 100%, for a 100% variable manual set point selection of the EC-fan.

POT 2 - Potentiometer in the housing

Potentiometer 10 kOhm installed in the housing. Scaling ascending, for a 100 % variable manual set point selection. Rocker switch for the release of the EC-fan, as well as green and red LED for the optionally available status display (Operation/Error).

RTR - Indoor temperature control system

Electronic indoor temperature control system for the control of temperatures between 0-30°C, applicable in dry rooms for heating and cooling via 0-10V outputs. Optionally available accessory is a duct temperature sensor (KTF Pt1000) which can be installed for temperature measurement in the ventilation duct. Voltage supplied by a 24V voltage output from the fan.

Zubehör für Istwertvorgaben:

Accessories for actual value selection:

PUA - Differenzdrucksensor mit beleuchtetem Display

Kalibrierfähiger Drucksensor der Schutzart IP65 mit umschaltbarem Druckmessbereich mit 0-10V Ausgang. Zur Messung von Über-, Unter- oder Differenzdrücken nicht aggressiver und nicht kondensierender Luft geeignet. Spannungsversorgung durch den 24V Spannungsausgang des EC-Ventilators. Incl. Anschlussset (2m Anschluss Schlauch, Druckmessnippel, Schrauben)

PUA - Differential pressure sensor with LCD display

Calibratable pressure sensor of protection class IP65 with switchable pressure measuring range and 0-10V outlet. Suitable for the measurement of excess, negative or differential pressure of non-aggressive and non-condensing air. Voltage supplied by a 24V voltage output from the EC-fan. Incl. connection set (2m connection hose, tapered adapter for the pressure measurement, screws.)



Typ	PUA	einstellbarer Druckbereich / <i>variable pressure range</i> [Pa]
	Artikel-Nr. / <i>Article No.</i>	
PUA 1	H40-00050	(-50) - 50 ; (-100) - 100 ; 0 - 50 ; 0 - 100
PUA 10	H40-00100	0 - 100 ; 0 - 300 ; 0 - 500 ; 0 - 1000
PUA 50	H40-00500	0 - 1000 ; 0 -s 2000 ; 0 - 3000 ; 0 - 5000

PUV - Differenzdrucksensor mit beleuchtetem Display zur Volumenstromanzeige

Kalibrierfähiger Drucksensor der Schutzart IP65 zur Volumenstromanzeige mit einstellbarem aktivem 0-10V Ausgang (für Volumenstrom). Zur Messung von Differenzdrücken nicht aggressiver und nicht kondensierender Luft geeignet (siehe Konstantvolumenstromregelung). Spannungsversorgung durch den 24V Spannungsausgang des EC-Ventilators. Incl. Anschlussset (2m Anschluss Schlauch, Druckmessnippel, Schrauben). Die Berechnung des Volumenstroms erfolgt durch die interne Formel:

PUV - Differential pressure sensor with LCD display for air flow volume rate indication

Calibratable pressure sensor of protection class IP65 with switchable pressure measuring range and 0-10V outlet. Suitable for the measurement of excess, negative or differential pressure of non-aggressive and non-condensing air. Voltage supplied by a 24V voltage output from the EC-fan. Incl. connection set (2m connection hose, tapered adapter for the pressure measurement, screws). Calculation of air volume is performed by using internal formula:

$$\dot{V} = k' \cdot \sqrt{\Delta p}$$

k' kann anhand der von Rosenberg angegebenen k₁₀ Werte umgerechnet werden:

k' can be converted by using k₁₀ figures from each fan type page:

$$k' = k_{10} \cdot 1,3$$



Typ	PUV	Meßbereich / <i>Measurement range</i> [Pa]
	Artikel-Nr. / <i>Article No.</i>	
PUV 10	H40-00101	bis / <i>up to</i> 1000
PUV 50	H40-00501	bis / <i>up to</i> 5000

USB-RS485 Wandler

Schnittstellenwandler von USB auf RS485 zur Parametrierung mit ECParm oder zur Kommunikation über Modbus RTU.

USB-RS485 Converter

Interface converter from USB to RS485 for parameterization with ECParm or for communication via Modbus RTU.



Typ / <i>Type</i>	Artikel-Nr. / <i>Article No.</i>	Beschreibung / <i>Description</i>
USB-RS485	H55-00054	Anschlusskabel bereits im Lieferumfang enthalten <i>Connection cable included</i>

ECParam

Konfigurationssoftware Configuration Software

Mit der kostenfreien Rosenberg-Software ECParam können über einen USB-zu-RS485 Wandler Einstellungen am EC-Ventilator vorgenommen und aktuelle Betriebszustände ausgelesen werden, wie zum Beispiel das Umstellen der Betriebsart, Vorgabe einer individuellen Minimal- oder Maximaldrehzahl und vieles mehr.

With the free Rosenberg software ECParam, changes to settings of the EC-fan can be made using a USB-to-RS485 adapter. Current operating conditions can also be read-out (changing the operating mode, setting a specific minimum or maximum speed, and much more).



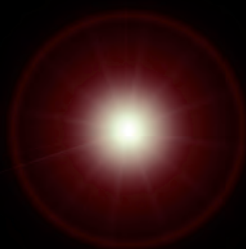
Die Software ECParam ist auf Anfrage kostenfrei erhältlich. Systemvoraussetzung ist Windows XP oder Windows 7 (32/64 Bit). Eine Installation ist nicht notwendig! Informieren Sie sich vorab mit Hilfe der Betriebsanleitung über den Funktionsumfang von ECParam auf www.rosenberg-gmbh.com.

The software ECParam is available on request and free of charge. The system requirements are Windows XP or Windows 7 (32/64 Bit). No installation is necessary! Advance information about the features of ECParam can be found by downloading the instruction manual at www.rosenberg-gmbh.com.



Radialventilatoren / Centrifugal Fans

mit rückwärtsgekrümmten Radiallaufrädern /
with backward curved centrifugal wheels



Typenschlüssel Type Code

D K H R 355 - 2 B . 100 . 6HF IE (ROSENBERG)

Motortyp / Type of motor

E = Einphasenwechselstrom /
Single phase AC
D = Drehstrom / Three phase

Ausführung / Design

KH = Freilaufendes Rad mit Außenläufermotor /
Free running impeller with external rotor motor

Bauform / Construction type

R = Motorlaufrad / Motorized impeller
M = Ventilatoreinbaumodul / Fan module

Radnenngröße / Impeller diameter

355 = 355mm

Statornutzzahl / Stator lot no.

2 = 2 , 4 = 4 , 6 = 6 , F = 2-2 , G = 4-4 , H = 6-6

Radbaureihe / Type of wheel

B = Hochleistungslaufrad mit Diffusor /
High efficiency wheel with diffuser

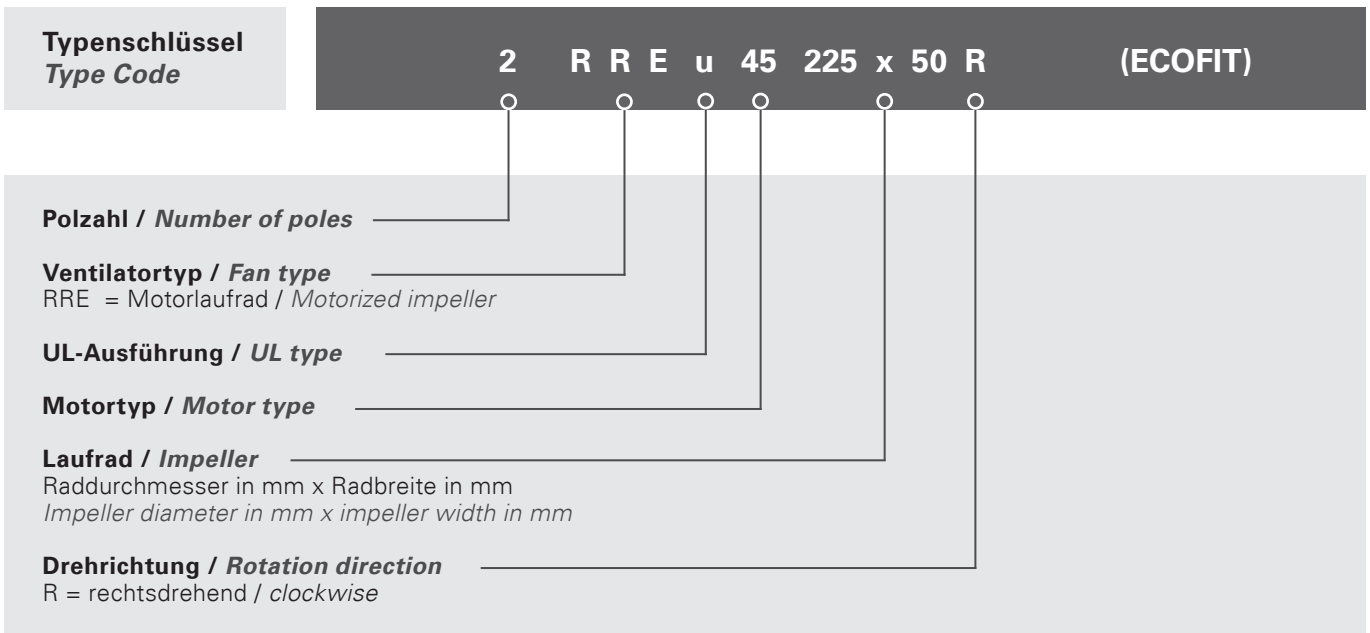
Radbreite in mm / Width of wheel in mm

Motorbaugröße / Motor size

4 = 080 , 5 = 106 , 6 = 137 , 7 = 165

Paketlänge / Stack length

Verbesserter Systemwirkungsgrad / Improved system efficiency



Vorteile

- kompakte, raumsparende Bauart
- Laufrad mit hoher Leistungsdichte
- gleichbleibend hoher Wirkungsgrad
- in allen Einbaulagen montierbar
- wartungsfreundlich, da kein Keilriemenverschleiß
- breites Sortiment von spannungs- und frequenzsteuerbaren Ausführungen

Eigenschaften und Ausführungen

Die Rosenberg Radialventilatoren mit freilaufendem Rad der Baureihen E/DKHR bzw. E/DKHM bilden durch die Verbindung von AC-Außenläufermotor und neuentwickeltem Hochleistungslaufrad eine sehr kompakte, lufttechnisch und konstruktiv optimale Ventilatereinheit.

Die Kombination von spannungssteuerbarem Rosenberg-Außenläufermotor, flexibler Laufradfertigung und leistungsfähiger Blechverarbeitung bietet die Möglichkeit Ventilatormodule zu fertigen, die einen größtmöglichen Kundennutzen bieten und auf die konstruktiven Bedürfnisse der Kundenanwendung optimal abgestimmt sind.

Abhängig von der Baugröße sind die Ventilatereinheiten lieferbar als:

EKHR / DKHR / RRE

Motorlaufrad (Einströmdüse als Zubehör)
Motorized impeller (inlet cone as accessory)



Advantages

- compact, space-saving design
- impeller with high power density
- constant high degree of efficiency
- mountable in all installation positions
- easy maintenance, due to lack of belt drive deterioration
- wide range of voltage- and frequency-controlled constructions

Features and Constructions

Rosenberg centrifugal fans of the ranges E/DKHR and E/DKHM with free running impellers are very compact units. The fans have been optimally designed with regard to air movement. They combine a voltage controlled AC- external rotor motor and a newly designed high efficiency impeller.

The combination of voltage controlled Rosenberg-external rotor motors, flexible production of impellers and high end metal fabrication, gives Rosenberg the capability to manufacture fan modules that provide the best possible benefit to customers while taking the design demands and the customers application into consideration.

Depending on the size, fan units can be delivered as:

EKHM / DKHM

Ventilatoreinbaumodul
Fan module



Motoren

Die Rosenberg Außenläufermotoren der Baugröße 080 erfüllen die Schutzart IP44, die Motoren ab Baugröße 106 die Schutzart IP54. Die Wicklungsisolationsklasse entspricht der Isolationsschutzart F. Durch Verwendung beidseitig geschlossener Rillenkugellager mit speziell abgestimmter Fettung ist ein wartungsfreier und geräuscharmer Betrieb gewährleistet. Alle AC- Außenläufermotoren können auf Anfrage auch in UL Ausführung gefertigt werden.

Motorschutz

Alle Motoren haben in der Wicklung eingelegte Thermokontakte. Thermokontakte (TB) sind temperaturabhängige Schaltelemente, die selbsttätig die Wicklungstemperatur des Motors überwachen. Bei ordnungsgemäßem Anschluss schützen sie die Motorwicklung vor Überlastung, Ausfall einer Netzphase, Festbremsen des Motors und vor zu hohen Fördermitteltemperaturen. In Verbindung mit den eingebauten Thermokontakten empfehlen wir die Verwendung unserer Motorschutzschaltgeräte. Die von uns angebotenen Fünfstufen-Drehzahlsteuergeräte beinhalten in der Ausführung RTE und RTD die Motorschutzeinrichtung in Verbindung mit Thermokontakten. Ein zusätzlicher Motorschutzschalter ist somit nicht erforderlich.

Elektrischer Anschluss

Es gilt die auf dem Typenschild angegebene Nennspannung mit einer maximal zulässigen Spannungstoleranz von +/- 10%. Standardausführung ist mit seitlich ausgeführtem Kabel. Die Anschlussenden sind 10cm abgemantelt und mit Aderendkralen versehen. Die Standardkabelängen betragen bei Motorbaugröße 80 und 106: 68cm, bei Motorbaugrößen 137 und 165: 88cm ab Motorflansch. Sonderkabelängen und Ventilatoren mit aufgebautem Klemmenkasten auf Anfrage möglich.

Spannungsvarianten

Die in den Kennlinienfeldern angegebenen Leistungsdaten gelten bei 50Hz für die Standardausführungen 1~ 230V und 3~ 400V (60Hz ab Seite 104). Motorausführungen für Sonderleistungen und Sonderfrequenzen sind auf Anfrage gegen Mehrpreis erhältlich.

Drehzahlsteuerung

Die anlagenspezifisch geforderte optimale Einstellung des gewünschten Betriebspunktes kann nur durch ein geeignetes System zur Drehzahlveränderung realisiert werden. Für die Drehzahlveränderung können bei dieser Ventilatorenbaureihe zwei gängige Systeme verwendet werden.

Motors

Rosenberg external rotor motors of size 080 comply with protection class IP44 and the motors from size 106 and up adhere to protection class IP54. The winding insulation corresponds to insulation class F. Through the use of deep groove ball bearings, closed on both sides, with specially paired grease lubricant, maintenance-free and low-noise operation is guaranteed. All AC-external rotor motors can also be manufactured in UL construction, upon request.

Motor Protection

All motors are equipped with factory installed thermal contacts in the windings. Thermal contacts (TB) are temperature dependent control elements, controlling the winding temperature of the motor. If they are installed correctly, they protect the motor windings from overload, failure of a mains phase, standstill of the motor and from excessively high temperatures of the ventilated medium. We recommend the use of our motor protection control units in concert with the installed thermal contacts. We also offer 5-step speed controllers. RTE and RTD types are equipped with thermal contact motor protection. An additional motor protection switch is not required.

Electrical Connection

The nominal voltage indicated on the name plate is valid with a max. allowed voltage tolerance of +/- 10%. The standard construction has the cable out on the side. The connection ends are stripped at 10cm and supplied with end splices. Standard cable length for motor size 80 and 106 is 68cm and for motor sizes 137 and 165 88cm from the motor flange. Special cable lengths and fans with mounted terminal boxes are available upon request.

Voltage Types

The performance data as indicated on the performance curve charts are for the standard versions at 50Hz 1~ 230V and 3~ 400V (60Hz from page 104). Motors for other voltages or frequencies are available upon request for an additional charge.

Speed Control

The required, system-specific, optimal setting of the desired operating point can only be attained with a suitable system for speed control. There are two common systems that can be used for speed controlling fans of this series.

Spannungssteuerung

Die Drehzahlveränderung erfolgt durch Absenken der angelegten Spannung. Dadurch wird lastabhängig der Schlupf vergrößert und die Drehzahl reduziert. Der geförderte Volumenstrom ändert sich proportional mit der Drehzahl. Alle spannungssteuerbaren Radialventilatoren in Drehstromausführung können auch über Frequenzumrichter von Nennfrequenz abwärts in ihrer Drehzahl verändert werden.

Frequenzsteuerung bei Drehstromventilatoren

Die Drehzahlveränderung erfolgt durch Reduzierung der Frequenz durch einen Frequenzumrichter (FU). Die am Frequenzumrichter einstellbare Eckfrequenz beträgt für alle Ventilatoren 50Hz. Bei Ventilatoren aus der 60Hz-Liste (ab Seite 104) beträgt sie 60Hz. In der Kennliniendarstellung ist jeweils die maximal mögliche Frequenz dargestellt. Bei höheren Frequenzen als f_{max} wird der Motor thermisch überlastet. Für Notbetrieb oder Ausfall des Frequenzumrichters können alle frequenzsteuerbaren Typen auch direkt bei 400V am 50Hz-Netz betrieben werden.

Bei Betrieb der Motoren am Frequenzumrichter darf die maximale Spannungsanstiegsgeschwindigkeit von $500V/\mu s$ nicht überschritten werden. Je nach verwendetem FU und der Leitungslänge zwischen Motor und FU sind Zusatzkomponenten vorzusehen (allpoliges Sinusfilter).

Einphasen-Ventilatoren dürfen nicht am Frequenzumrichter betrieben werden.

Hinweis zu Richtlinien

Rosenberg Radialventilatoren mit freilaufendem Rad und AC-Motor-Antrieb entsprechen in ihrer Ausführung der EMV-Richtlinie EMV 2004/108/EG, der Niederspannungsrichtlinie 2006/95/EG und der ErP-Richtlinie 2009/125/EG.

UL-Zulassung

Fast alle Motoren, welche in den 60Hz-Ventilatoren Verwendung finden, sind nach UL / CSA anerkannt. Diese Typen sind auf den jeweiligen Seiten mit dem „Recognized Component“ Logo gekennzeichnet. Weitere Produkte sind projektspezifisch zu prüfen.



Voltage Control

Speed control is accomplished by reducing the terminal voltage. Using this method, the slippage is increased depending on the load and the speed is reduced. The air volume changes proportionally with the RPMs. All voltage controllable centrifugal fans in three-phase current construction can also be speed controlled by a frequency converter from the nominal frequency on down.

Frequency Control for three-phase fans

Speed control is accomplished by reducing the frequency through use of a frequency converter. The cut-off frequency, adjustable on the frequency converter, is 50Hz for all fans. With fans from the 60Hz list (starting on page 104) the frequency is 60Hz. Each performance curve shows the max. frequency possible. With frequencies higher than the rated frequency the motor will thermally overload. For emergency operation or upon failure of the frequency converter, all frequency controllable types can also be used direct with 400V on the 50Hz mains supply.

When operating the motors using a frequency controller the max. rate of voltage increase of $500V/\mu s$ must not be exceeded. Depending on the frequency converter type and the length of the cable between motor and frequency converter additional components may be required.

Single phase fans may not be operated on a frequency controller.

Reference to Directives

Rosenberg AC centrifugal fans with free running impellers meet in their design the EMV-Directive EMV 2004/108/EG, Low Voltage Directive 2006/95/EC and ErP Directive 2009/125/EC.

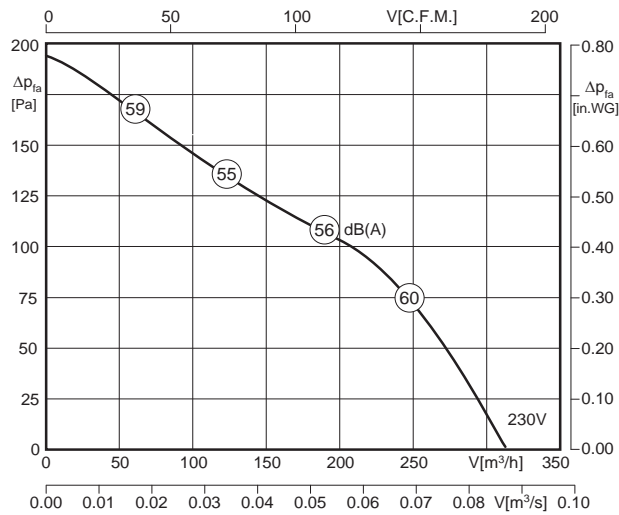
UL Component Recognition

Almost all motors, which are used in the 60Hz fan types, are UL / CSA recognized. These types are marked on the respective pages with the „Recognized Component Mark“. Additional products have to be checked for specific projects.



- in allen Einbaulagen montierbar
- rückwärtsgekr. Hochleistungslaufrad
- 100% stufenlos regelbar
- kompakte, raumsparende Bauart
- mountable in all installation positions
- backward curved high efficiency impeller
- speed is 100% infinitely variable
- compact, space saving design

Technische Daten / Technical data:



L_{WA18} ist in der Luftleistungskennlinie dargestellt
is displayed in air performance curve

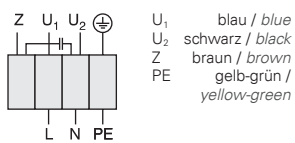
LWArel A-bewertet bei $V=0,5 \cdot V_{max}$ LWArel A-weighted at $V=0,5 \cdot V_{max}$	fM [Hz]						
	125	250	500	1K	2K	4K	8K
LWA8 [dB(A)] Ausblasseite / outlet side	-16	-8	-6	-7	-8	-9	-12

Ventilator typ / Fan Type	U [V]	f [Hz]	P [kW]	I_N [A]	n [min ⁻¹]	C [μF]	t_R [°F]	t_R [°C]	ΔI [%]	I_a/I_n	⚠	★	⚖ [kg] RRE
2RREA3 133x42R	1 ~ 230	50	0.023	0.11	2695	1	158	70	-	-	IP44	01.009	1.0

60Hz-Daten siehe Seite 104 / 60Hz data please see page 104

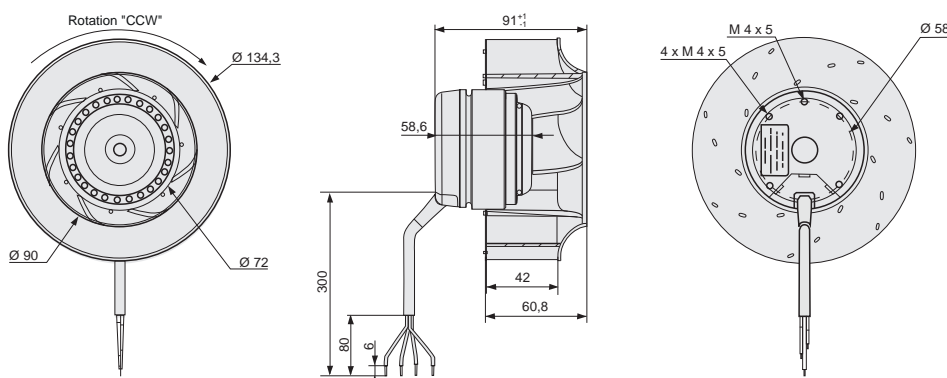
Schaltbild / Wiring diagram:

01.009



Maße / Dimensions : [mm]

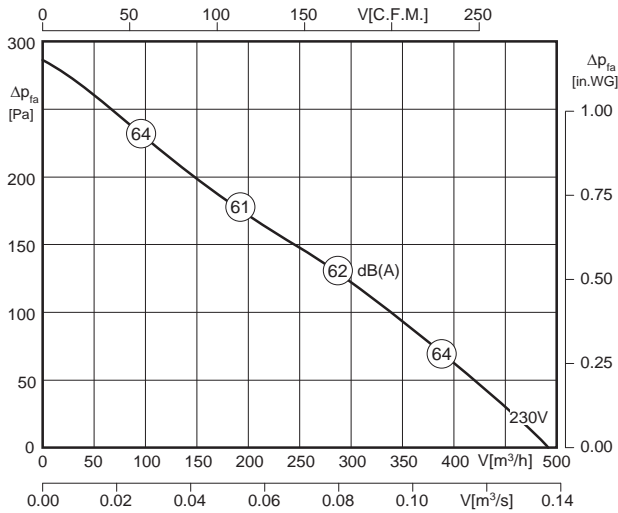
RRE





- in allen Einbaulagen montierbar
- rückwärtsgekr. Hochleistungslaufrad
- 100% stufenlos regelbar
- kompakte, raumsparende Bauart
- mountable in all installation positions
- backward curved high efficiency impeller
- speed is 100% infinitely variable
- compact, space saving design

Technische Daten / Technical data:



L_{WIA8} ist in der Luftleistungskennlinie dargestellt
is displayed in air performance curve

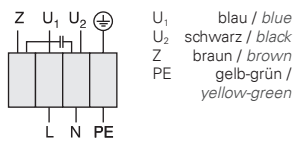
LW _{Arel} A-bewertet bei V=0,5*V _{max} LW _{Arel} A-weighted at V=0,5*V _{max}	fM [Hz]						
	125	250	500	1K	2K	4K	8K
LW _{A8} [dB(A)] Ausblasseite / outlet side	-18	-9	-7	-6	-6	-8	-10

Ventilator typ / Fan Type	U [V]	f [Hz]	P [kW]	I _N [A]	n [min ⁻¹]	C [μF]	t _R [°F]	t _R [°C]	Δ I [%]	I _a /I _n	⚠	★	⚖ [kg] RRE
2RREA3 180x35R	1 ~ 230	50	0.039	0.18	2440	1.5	158	70	-	-	IP44	01.009	1.0

60Hz-Daten siehe Seite 105 / 60Hz data please see page 105

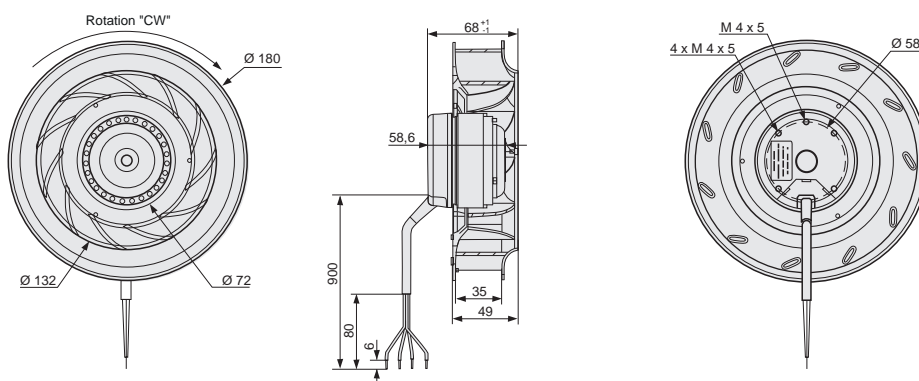
Schaltbild / Wiring diagram:

01.009



Maße / Dimensions : [mm]

RRE

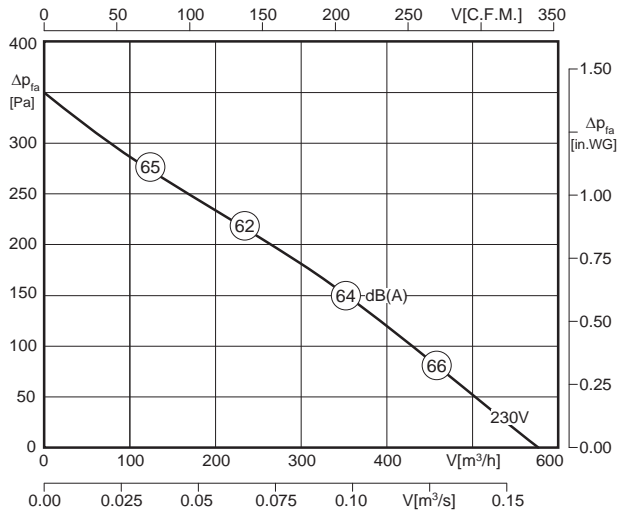


50 Hz



- in allen Einbaulagen montierbar
- rückwärtsgekr. Hochleistungslaufrad
- 100% stufenlos regelbar
- kompakte, raumsparende Bauart
- mountable in all installation positions
- backward curved high efficiency impeller
- speed is 100% infinitely variable
- compact, space saving design

Technische Daten / Technical data:



L_{WA18} ist in der Luftleistungskennlinie dargestellt
is displayed in air performance curve

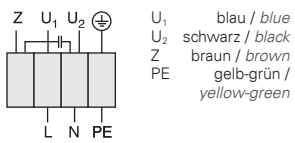
LWArel A-bewertet bei $V=0,5 \cdot V_{max}$ LWArel A-weighted at $V=0,5 \cdot V_{max}$	fM [Hz]						
	125	250	500	1K	2K	4K	8K
LWA8 [dB(A)] Ausblasseite / outlet side	-15	-9	-7	-6	-7	-8	-11

Ventilator typ / Fan Type	U [V]	f [Hz]	P [kW]	I_N [A]	n [min ⁻¹]	C [μ F]	t_R [°F]	t_R [°C]	ΔI [%]	I_a/I_n	⚠	★	⚖ [kg] RRE
2RRE15 192x40R	1 ~ 230	50	0.062	0.28	2510	2	158	70	-	-	IP44	01.009	1.3

60Hz-Daten siehe Seite 106 / 60Hz data please see page 106

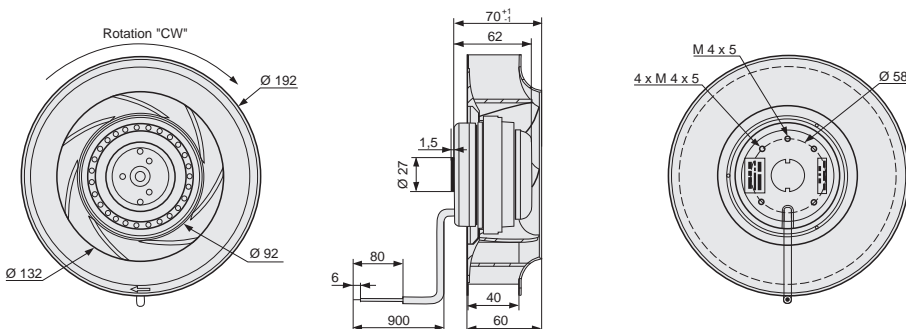
Schaltbild / Wiring diagram:

01.009



Maße / Dimensions : [mm]

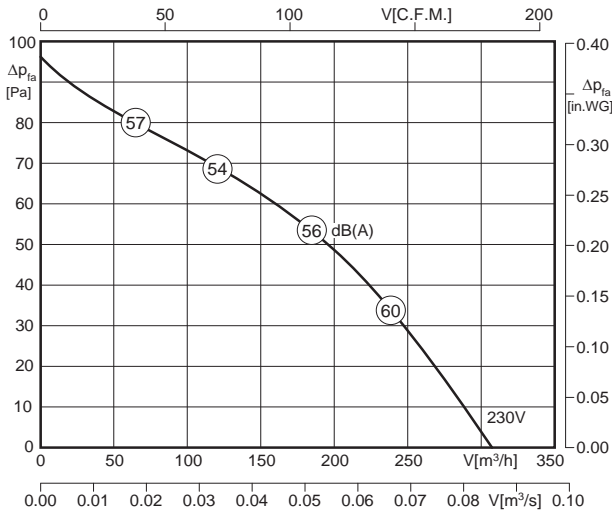
RRE





- in allen Einbaulagen montierbar
- rückwärtsgekr. Hochleistungslaufrad
- 100% stufenlos regelbar
- kompakte, raumsparende Bauart
- mountable in all installation positions
- backward curved high efficiency impeller
- speed is 100% infinitely variable
- compact, space saving design

Technische Daten / Technical data:



L_{WA18} ist in der Luftleistungskennlinie dargestellt
is displayed in air performance curve

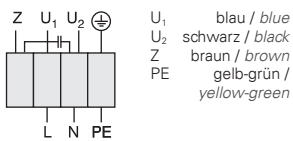
LW Arel A-bewertet bei $V=0,5 \cdot V_{max}$ LW Arel A-weighted at $V=0,5 \cdot V_{max}$	fM [Hz]						
	125	250	500	1K	2K	4K	8K
LWA8 [dB(A)] Ausblasseite / outlet side	-15	-9	-7	-6	-7	-8	-11

Ventilator typ / Fan Type	U [V]	f [Hz]	P [kW]	I_N [A]	n [min ⁻¹]	C [μF]	t_R [°F]	t_R [°C]	ΔI [%]	I_a/I_n	IP44	01.009	kg [kg] RRE
4RRE15 192x40R	1 ~ 230	50	0.033	0.15	1390	1.5	158	70	-	-	IP44	01.009	1.2

60Hz-Daten siehe Seite 107 / 60Hz data please see page 107

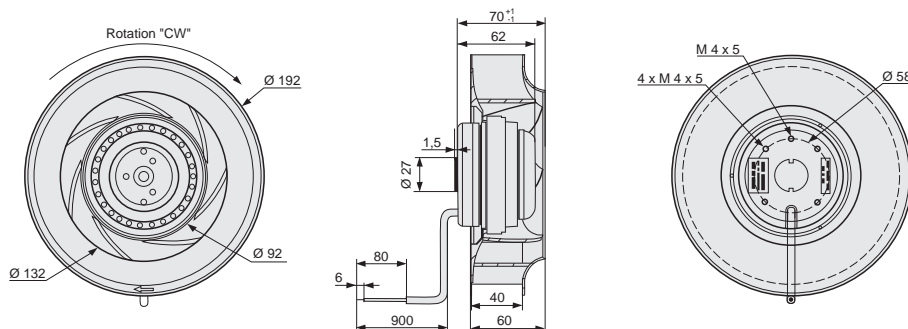
Schaltbild / Wiring diagram:

01.009



Maße / Dimensions : [mm]

RRE

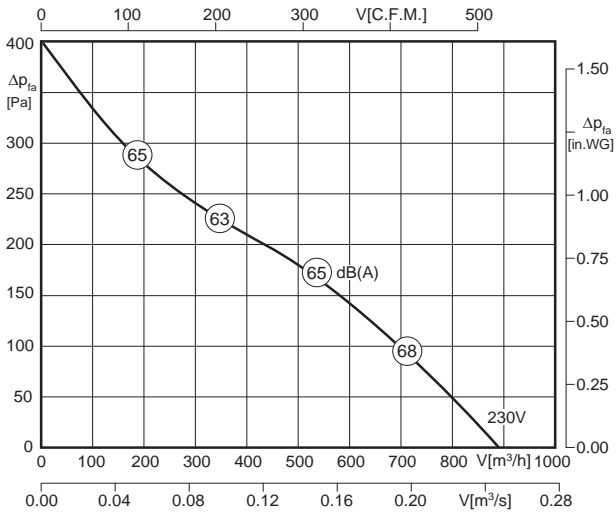


50 Hz



- in allen Einbaulagen montierbar
- rückwärtsgekr. Hochleistungslaufrad
- 100% stufenlos regelbar
- kompakte, raumsparende Bauart
- mountable in all installation positions
- backward curved high efficiency impeller
- speed is 100% infinitely variable
- compact, space saving design

Technische Daten / Technical data:



L_{WA18} ist in der Luftleistungskennlinie dargestellt
is displayed in air performance curve

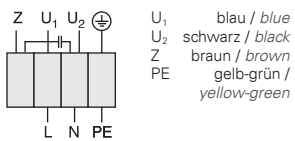
LWArel A-bewertet bei $V=0,5 \cdot V_{max}$ LWArel A-weighted at $V=0,5 \cdot V_{max}$	fM [Hz]						
	125	250	500	1K	2K	4K	8K
LWA8 [dB(A)] Ausblasseite / outlet side	-15	-9	-7	-6	-7	-8	-11

Ventilator typ / Fan Type	U [V]	f [Hz]	P [kW]	I_N [A]	n [min ⁻¹]	C [μF]	t_R [°F]	t_R [°C]	ΔI [%]	I_a/I_n	⚠	★	⚖ [kg] RRE
2RRE15 220x45R	1 ~ 230	50	0.084	0.38	2350	2	140	60	-	-	IP44	01.009	1.6

60Hz-Daten siehe Seite 108 / 60Hz data please see page 108

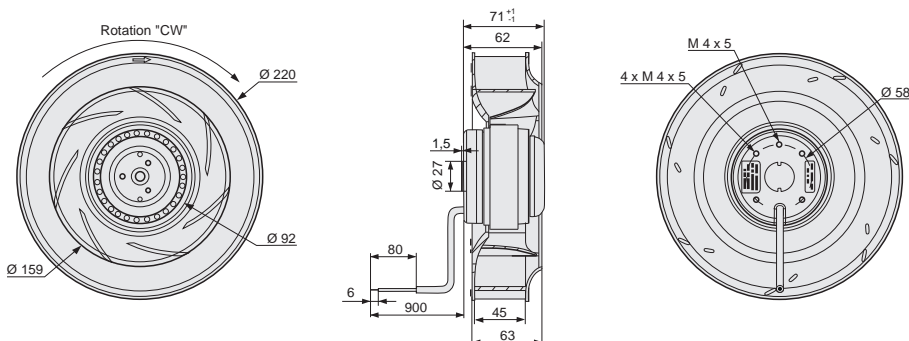
Schaltbild / Wiring diagram:

01.009



Maße / Dimensions : [mm]

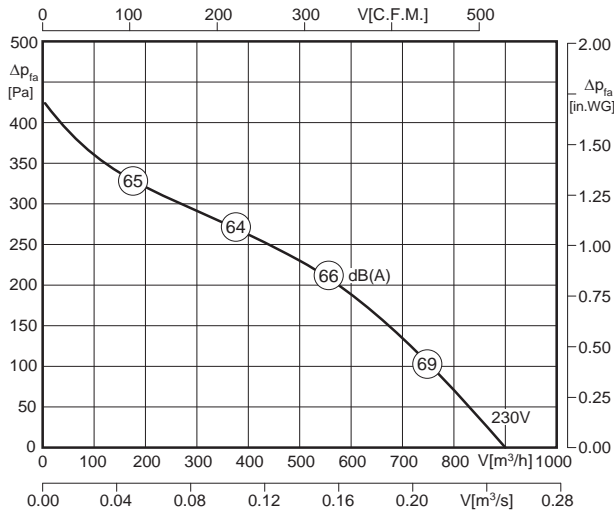
RRE





- in allen Einbaulagen montierbar
- rückwärtsgekr. Hochleistungslaufrad
- 100% stufenlos regelbar
- kompakte, raumsparende Bauart
- mountable in all installation positions
- backward curved high efficiency impeller
- speed is 100% infinitely variable
- compact, space saving design

Technische Daten / Technical data:



L_{WA18} ist in der Luftleistungskennlinie dargestellt
is displayed in air performance curve

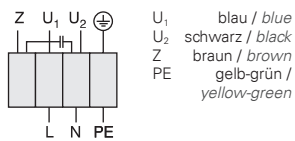
LWArel A-bewertet bei $V=0,5 \cdot V_{max}$ LWArel A-weighted at $V=0,5 \cdot V_{max}$	fM [Hz]						
	125	250	500	1K	2K	4K	8K
LWA8 [dB(A)] Ausblasseite / outlet side	-15	-9	-7	-6	-7	-8	-11

Ventilator typ / Fan Type	U [V]	f [Hz]	P [kW]	I _N [A]	n [min ⁻¹]	C [μF]	t _R [°F]	t _R [°C]	Δ I [%]	I _a /I _n	IP44	★	kg [kg] RRE
2RRE25 220x45R	1 ~ 230	50	0.085	0.37	2555	3	158	70	-	-	IP44	01.009	1.7

60Hz-Daten siehe Seite 109 / 60Hz data please see page 109

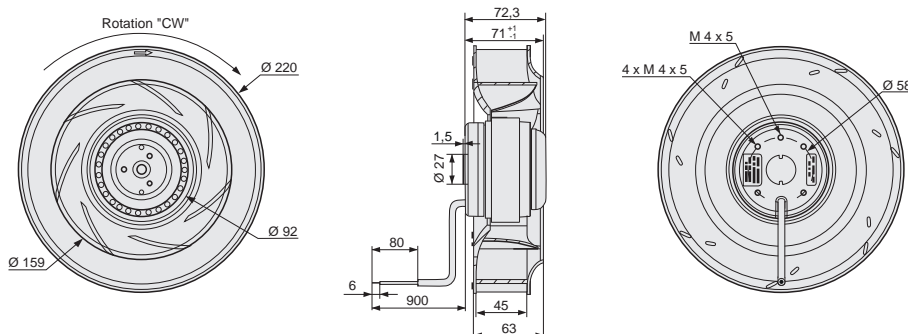
Schaltbild / Wiring diagram:

01.009



Maße / Dimensions : [mm]

RRE



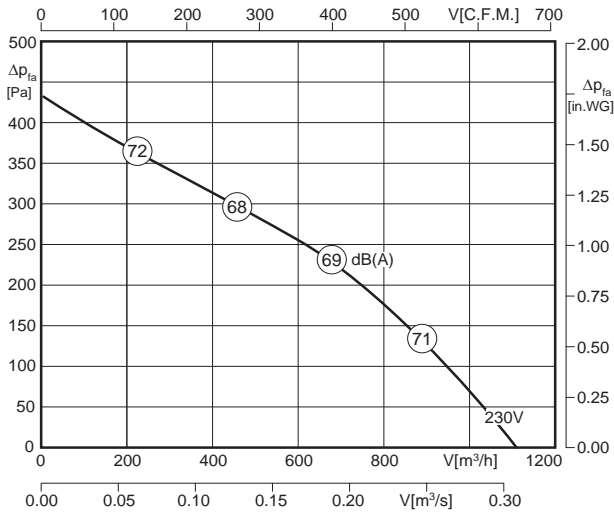
50 Hz



- in allen Einbaulagen montierbar
- rückwärtsgekr. Hochleistungslaufrad
- 100% stufenlos regelbar
- kompakte, raumsparende Bauart
- mountable in all installation positions
- backward curved high efficiency impeller
- speed is 100% infinitely variable
- compact, space saving design

Technische Daten / Technical data:

L_{WA8} ist in der Luftleistungskennlinie dargestellt
is displayed in air performance curve



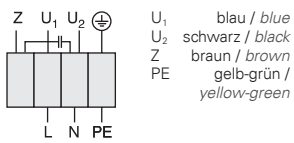
LWArel A-bewertet bei $V=0,5 \cdot V_{max}$ LWArel A-weighted at $V=0,5 \cdot V_{max}$	fM [Hz]						
	125	250	500	1K	2K	4K	8K
LWA8 [dB(A)] Ausblasseite / outlet side	-16	-8	-6	-7	-8	-9	-12

Ventilator typ / Fan Type	U [V]	f [Hz]	P [kW]	I_N [A]	n [min ⁻¹]	C [μF]	t_R [°F]	t_R [°C]	ΔI [%]	I_a/I_n	⚠	★	⚖ [kg] RRE
2RRE25 225x50R	1 ~ 230	50	0.097	0.43	2605	4	131	55	-	-	IP44	01.009	2.1

60Hz-Daten siehe Seite 110 / 60Hz data please see page 110

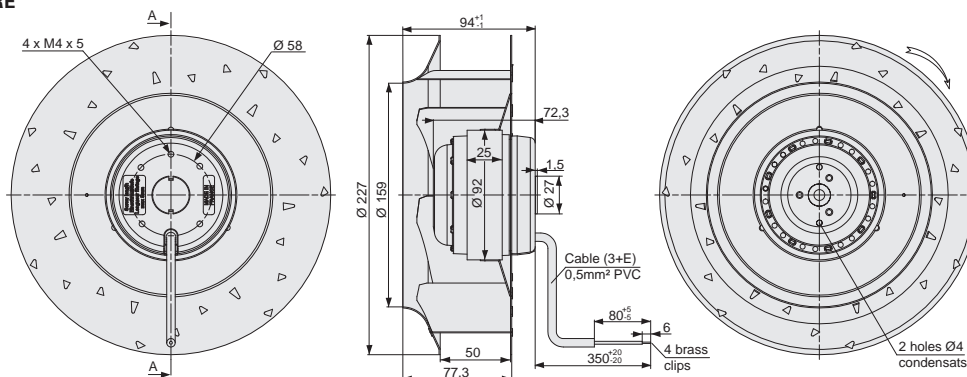
Schaltbild / Wiring diagram:

01.009



Maße / Dimensions : [mm]

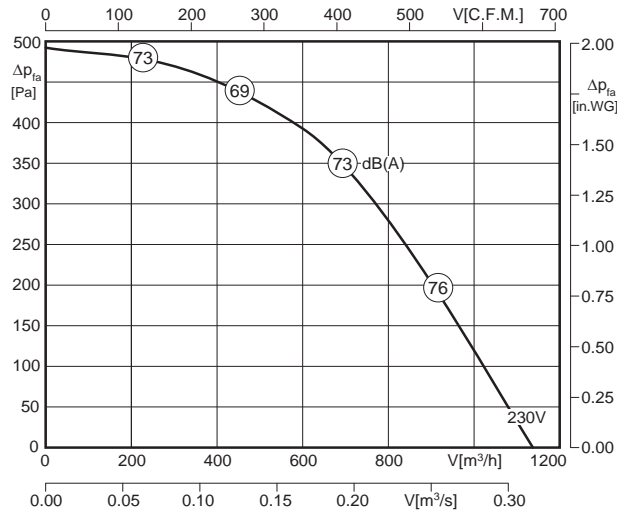
RRE





- in allen Einbaulagen montierbar
- rückwärtsgekr. Hochleistungslaufrad
- 100% stufenlos regelbar
- kompakte, raumsparende Bauart
- mountable in all installation positions
- backward curved high efficiency impeller
- speed is 100% infinitely variable
- compact, space saving design

Technische Daten / Technical data:



L_{WA18} ist in der Luftleistungskennlinie dargestellt
is displayed in air performance curve

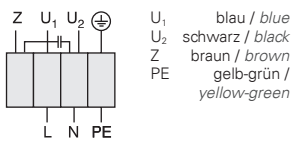
LWAre1 A-bewertet bei $V=0,5 \cdot V_{max}$ LWAre1 A-weighted at $V=0,5 \cdot V_{max}$	fM [Hz]						
	125	250	500	1K	2K	4K	8K
LWAB [dB(A)] Ausblasseite / outlet side	-16	-8	-6	-7	-8	-9	-12

Ventilator typ / Fan Type	U [V]	f [Hz]	P [kW]	I_N [A]	n [min ⁻¹]	C [μF]	t_R [°F]	t_R [°C]	ΔI [%]	I_a/I_n	IP44	★	kg [kg] RRE
2RRE45 225x50R	1 ~ 230	50	0.11	0.49	2860	4	158	70	-	-	IP44	★	3.0

60Hz-Daten siehe Seite 111 / 60Hz data please see page 111

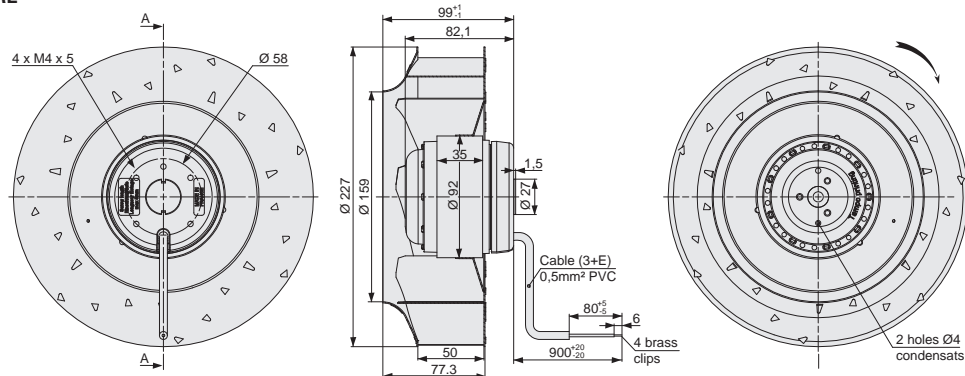
Schaltbild / Wiring diagram:

01.009



Maße / Dimensions : [mm]

RRE

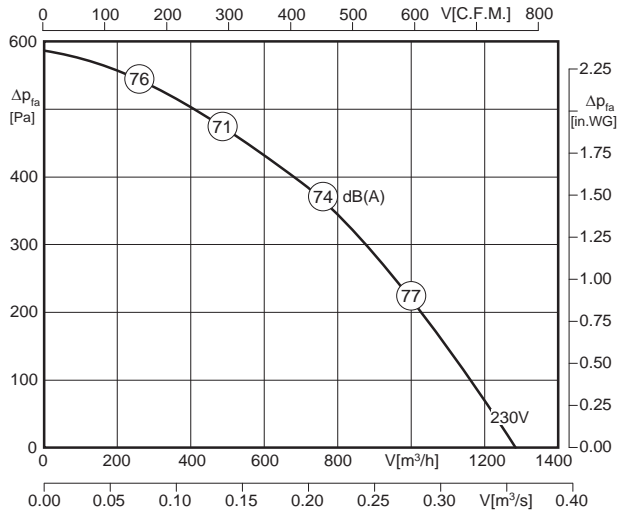


50 Hz



- in allen Einbaulagen montierbar
- rückwärtsgekr. Hochleistungslauftrad
- 100% stufenlos regelbar
- kompakte, raumsparende Bauart
- mountable in all installation positions
- backward curved high efficiency impeller
- speed is 100% infinitely variable
- compact, space saving design

Technische Daten / Technical data:



L_{WA8} ist in der Luftleistungskennlinie dargestellt
is displayed in air performance curve

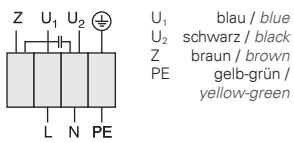
LWArel A-bewertet bei V=0,5*Vmax LWArel A-weighted at V=0,5*Vmax	fM [Hz]						
	125	250	500	1K	2K	4K	8K
LWA8 [dB(A)] Ausblasseite / outlet side	-16	-8	-6	-7	-8	-9	-12

Ventilator typ / Fan Type	U [V]	f [Hz]	P [kW]	I _N [A]	n [min ⁻¹]	C [μF]	t _R [°F]	t _R [°C]	ΔI [%]	I _a /I _n	⚠	✳	⚖ [kg] RRE
2RRE45 250x40R	1 ~ 230	50	0.115	0.52	2810	4	158	70	-	-	IP44	01.009	3.1

60Hz-Daten siehe Seite 112 / 60Hz data please see page 112

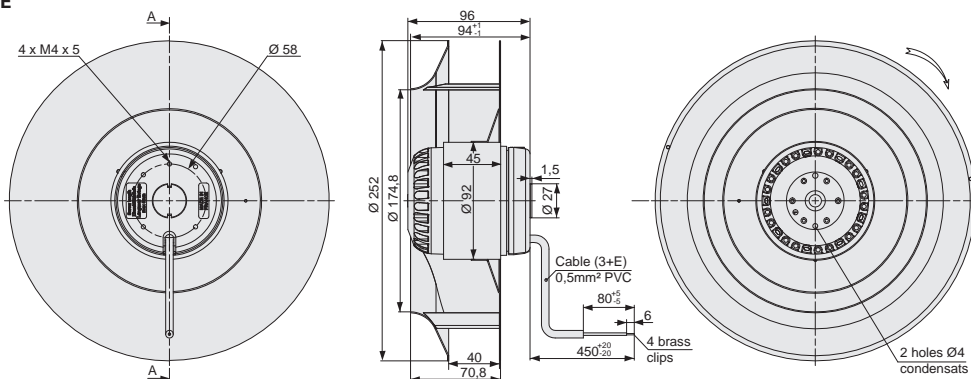
Schaltbild / Wiring diagram:

01.009



Maße / Dimensions : [mm]

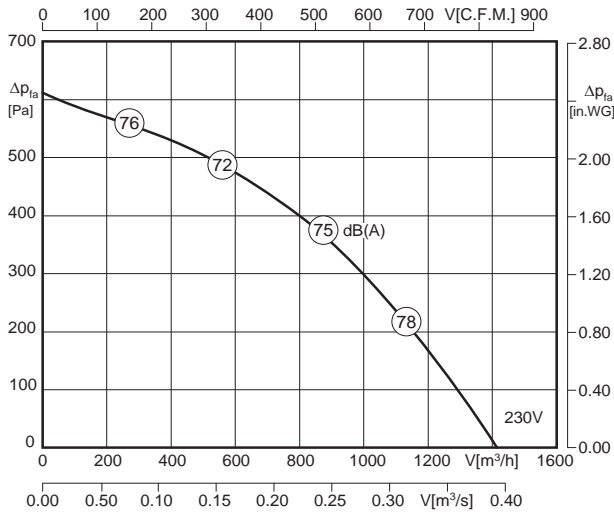
RRE





- in allen Einbaulagen montierbar
- rückwärtsgekr. Hochleistungslaufrad
- 100% stufenlos regelbar
- kompakte, raumsparende Bauart
- mountable in all installation positions
- backward curved high efficiency impeller
- speed is 100% infinitely variable
- compact, space saving design

Technische Daten / Technical data:



L_{WA18} ist in der Luftleistungskennlinie dargestellt
is displayed in air performance curve

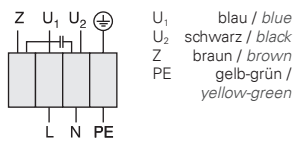
LW _{Arel} A-bewertet bei V=0,5*V _{max} LW _{Arel} A-weighted at V=0,5*V _{max}	fM [Hz]						
	125	250	500	1K	2K	4K	8K
LW _{A8} [dB(A)] Ausblasseite / outlet side	-16	-8	-6	-7	-8	-9	-12

Ventilator typ / Fan Type	U [V]	f [Hz]	P [kW]	I _N [A]	n [min ⁻¹]	C [μF]	t _R [°F]	t _R [°C]	Δ I [%]	I _a /I _n	⚠	★	⚖ [kg] RRE
2RRE45 250x50R	1 ~ 230	50	0.156	0.68	2775	6	158	70	-	-	IP44	01.009	3.4

60Hz-Daten siehe Seite 113 / 60Hz data please see page 113

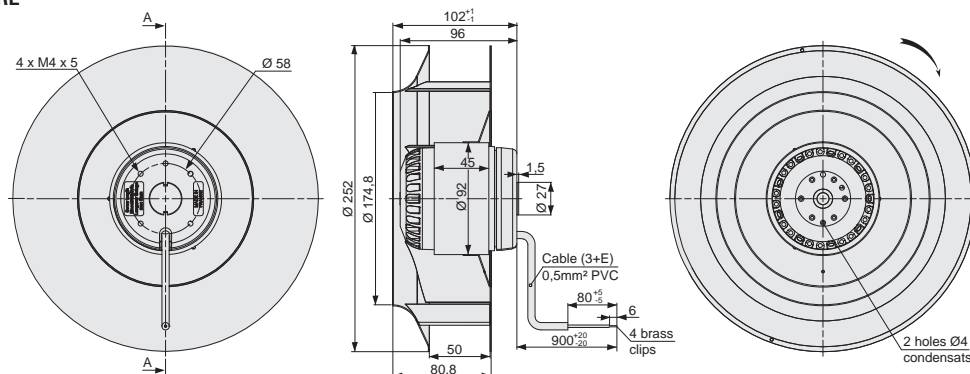
Schaltbild / Wiring diagram:

01.009



Maße / Dimensions : [mm]

RRE

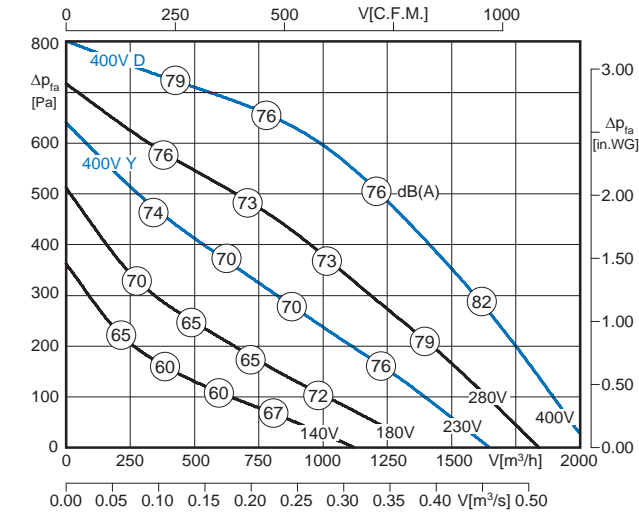


50 Hz



- in allen Einbaulagen montierbar
- rückwärtsgekr. Hochleistungslaufrad
- 100% stufenlos regelbar
- kompakte, raumsparende Bauart
- mountable in all installation positions
- backward curved high efficiency impeller
- speed is 100% infinitely variable
- compact, space saving design

Technische Daten / Technical data:



Geräusche / Sound levels:

$L_{W(A)5} = L_{W(A)8} - 6 \text{ dB}$
 $L_{W(A)6} = L_{W(A)8} - 3 \text{ dB}$
 $L_{W(A)8}$ ist in der Luftleistungskennlinie dargestellt
is displayed in air performance curve

$L_{W(A)5\text{okt}} = L_{W(A)5} + L_{W(A)5\text{rel}}$
 $L_{W(A)6\text{okt}} = L_{W(A)6} + L_{W(A)6\text{rel}}$
 $L_{W(A)8\text{okt}} = L_{W(A)8} + L_{W(A)8\text{rel}}$

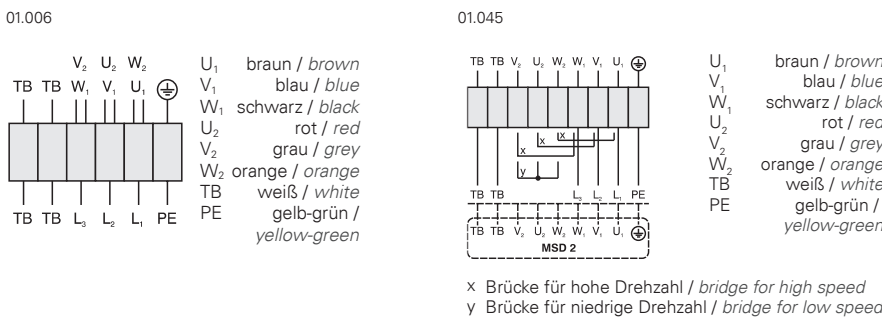
LWArel A-bewertet bei $V=0,5 \cdot V_{\text{max}}$ LWArel A-weighted at $V=0,5 \cdot V_{\text{max}}$	fM [Hz]						
	125	250	500	1K	2K	4K	8K
LWA5 [dB(A)] Ansaugseite / inlet side	-20	-8	-5	-7	-8	-9	-15
LWA6 / LWA8 [dB(A)] Ausblasseite / outlet side	-21	-7	-6	-6	-8	-10	-15

Düsenbeiwert / Calibration factor : $k_{10} = 48$

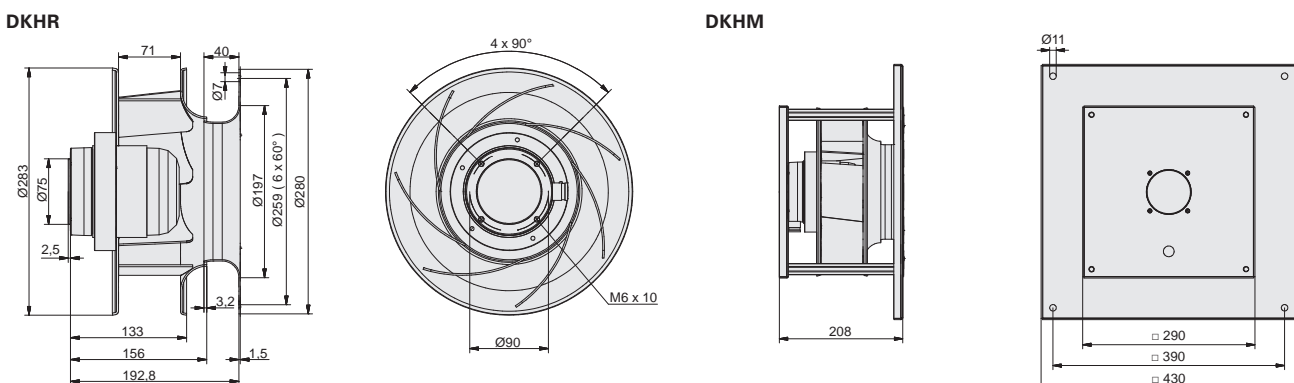
Ventilator typ / Fan Type	U [V]	f [Hz]	P [kW]	I_N [A]	n [min ⁻¹]	t_R [°F]	t_R [°C]	ΔI [%]	I_a / I_n	⚠	★	█ [kg] DKHR	█ [kg] DKHM
DKH_250-2_B.071.4FF IE	3 ~ 400	50	0.37	0.65	2590	158	70	-	2.9	IP54	01.006	5.5	10.5
DKH_250-F_B.071.4FF IE	400 D/Y	50	0.37 / 0.24	0.65 / 0.37	2590 / 1930	158	70	-	2.9	IP44	01.045	5.5	10.5

60Hz-Daten siehe Seite 114 / 60Hz data please see page 114

Schaltbild / Wiring diagram:



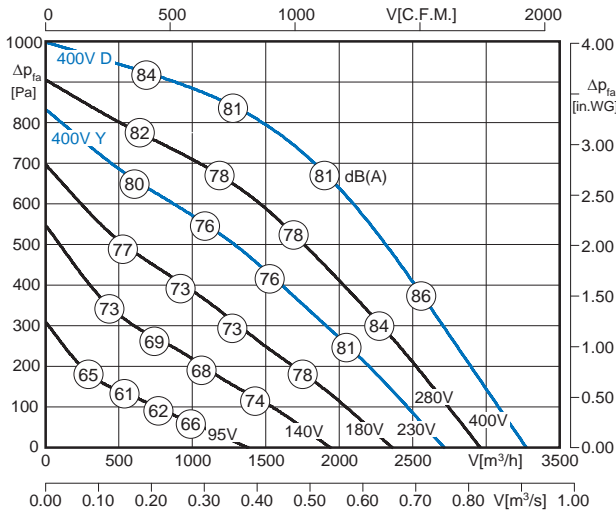
Maße / Dimensions : [mm]





- in allen Einbaulagen montierbar
- rückwärtsgekr. Hochleistungslauftrad
- 100% stufenlos regelbar
- kompakte, raumsparende Bauart
- mountable in all installation positions
- backward curved high efficiency impeller
- speed is 100% infinitely variable
- compact, space saving design

Technische Daten / Technical data:



Geräusche / Sound levels:

$L_{W(A)5} = L_{W(A)8} - 6 \text{ dB}$
 $L_{W(A)6} = L_{W(A)8} - 3 \text{ dB}$

*L_{W(A)8} ist in der Luftleistungskennlinie dargestellt
is displayed in air performance curve*

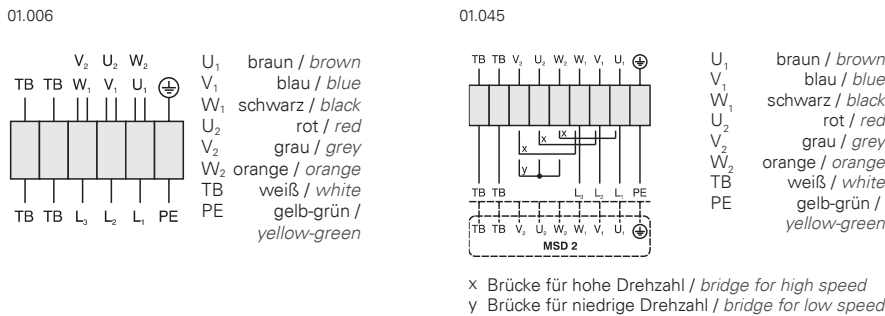
$L_{W(A)5\text{okt}} = L_{W(A)5} + L_{W(A)5\text{rel}}$
 $L_{W(A)6\text{okt}} = L_{W(A)6} + L_{W(A)6\text{rel}}$
 $L_{W(A)8\text{okt}} = L_{W(A)8} + L_{W(A)8\text{rel}}$

LWArel A-bewertet bei V=0,5*Vmax LWArel A-weighted at V=0,5*Vmax	fM [Hz]						
	125	250	500	1K	2K	4K	8K
LWA5 [dB(A)] Ansaugseite / inlet side	-20	-8	-5	-7	-8	-9	-15
LWA6 / LWA8 [dB(A)] Ausblasseite / outlet side	-21	-7	-6	-6	-8	-10	-15

Düsenbeiwert / Calibration factor : $k_{10} = 66$

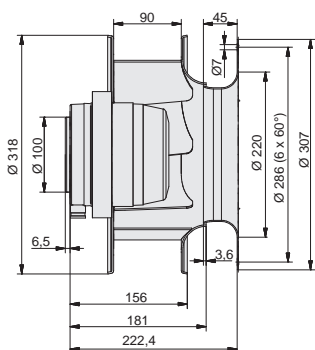
Ventilator typ / Fan Type	U [V]	f [Hz]	P [kW]	I _N [A]	n [min ⁻¹]	t _R [°F]	t _R [°C]	ΔI [%]	I _a /I _n	⚠	★	KG [kg] DKHR	KG [kg] DKHM
DKH_280-2_B.090.5FA IE	3 ~ 400	50	0.72	1.3	2640	122	50	-	4.0	IP54	01.006	8.5	14.5
DKH_280-F_B.090.5FA IE	400 D/Y	50	0.72 / 0.49	1.3 / 0.77	2640 / 2120	122	50	-	4.0	IP54	01.045	8.5	14.5

Schaltbild / Wiring diagram:

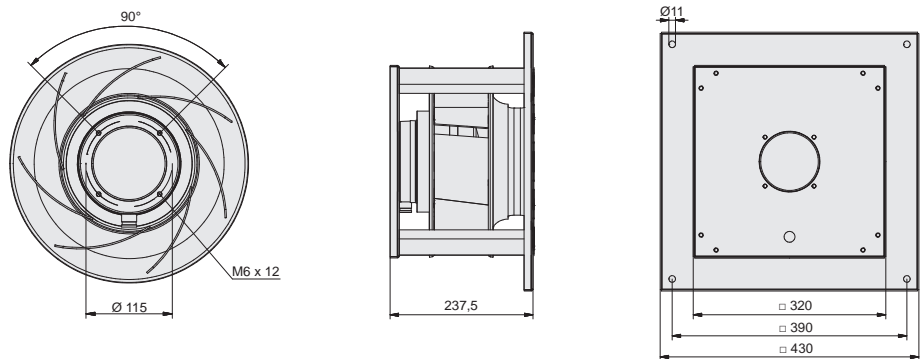


Maße / Dimensions : [mm]

DKHR



DKHM

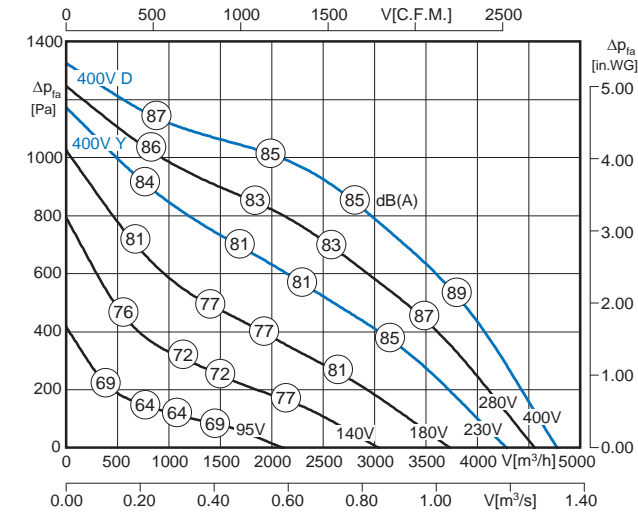


50 Hz



- in allen Einbaulagen montierbar
- rückwärtsgekr. Hochleistungslauftrad
- 100% stufenlos regelbar
- kompakte, raumsparende Bauart
- mountable in all installation positions
- backward curved high efficiency impeller
- speed is 100% infinitely variable
- compact, space saving design

Technische Daten / Technical data:



Geräusche / Sound levels:

$L_{W(A)5} = L_{W(A)8} - 6 \text{ dB}$
 $L_{W(A)6} = L_{W(A)8} - 3 \text{ dB}$
 $L_{W(A)8}$ ist in der Luftleistungskennlinie dargestellt
is displayed in air performance curve

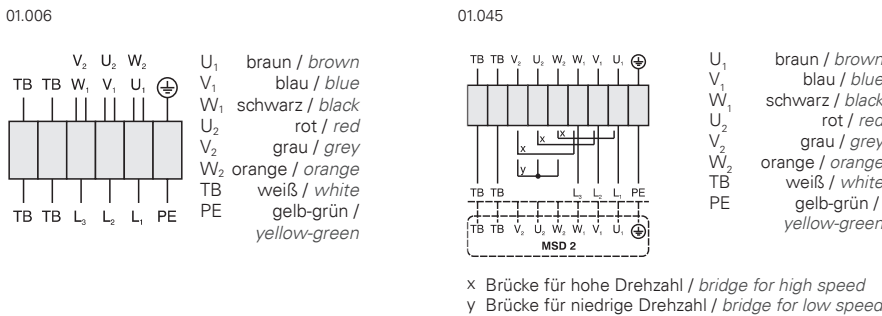
$L_{W(A)5\text{okt}} = L_{W(A)5} + L_{W(A)5\text{rel}}$
 $L_{W(A)6\text{okt}} = L_{W(A)6} + L_{W(A)6\text{rel}}$
 $L_{W(A)8\text{okt}} = L_{W(A)8} + L_{W(A)8\text{rel}}$

LWArel A-bewertet bei V=0,5*Vmax LWArel A-weighted at V=0,5*Vmax	fM [Hz]						
	125	250	500	1K	2K	4K	8K
LWA5 [dB(A)] Ansaugseite / inlet side	-30	-8	-5	-6	-8	-10	-18
LWA6 / LWA8 [dB(A)] Ausblasseite / outlet side	-27	-9	-7	-5	-6	-11	-16

Düsenbeiwert / Calibration factor : $k_{10} = 78$

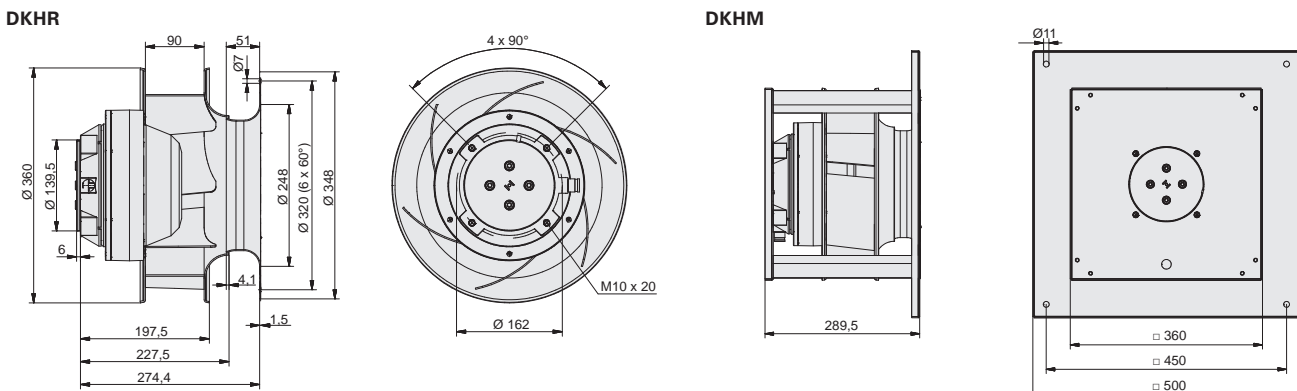
Ventilator typ / Fan Type	U [V]	f [Hz]	P [kW]	I _N [A]	n [min ⁻¹]	t _r [°F]	t _r [°C]	ΔI [%]	I _a /I _n	⚠	★	KG [kg] DKHR	KG [kg] DKHM
DKH_315-2_B.090.6FA IE	3 ~ 400	50	1.32	2.15	2765	158	70	22	4.55	IP54	01.006	15.5	25
DKH_315-F_B.090.6FA IE	400 D/Y	50	1.32 / 0.96	2.15 / 1.5	2765 / 2290	158	70	22	4.55	IP54	01.045	15.5	25

Schaltbild / Wiring diagram:



60Hz-Daten siehe Seite 116 / 60Hz data please see page 116

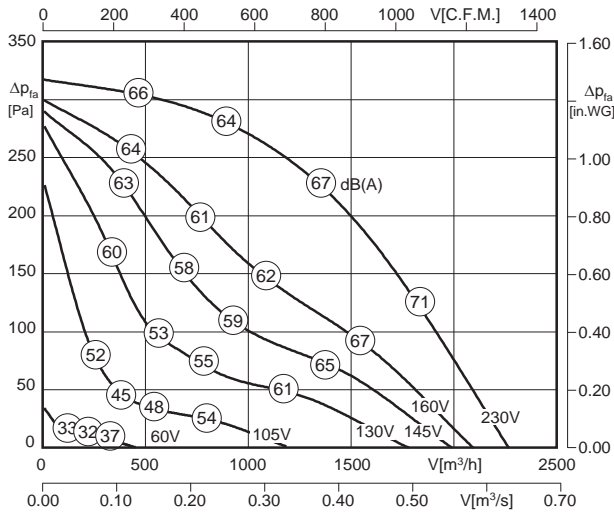
Maße / Dimensions : [mm]





- in allen Einbaulagen montierbar
- rückwärtsgekr. Hochleistungslaufrad
- 100% stufenlos regelbar
- kompakte, raumsparende Bauart
- mountable in all installation positions
- backward curved high efficiency impeller
- speed is 100% infinitely variable
- compact, space saving design

Technische Daten / Technical data:



Geräusche / Sound levels:

$L_{W(A)5} = L_{W(A)8} - 6 \text{ dB}$
 $L_{W(A)6} = L_{W(A)8} - 3 \text{ dB}$

$L_{W(A)8}$ ist in der Luftleistungskennlinie dargestellt
 is displayed in air performance curve

$L_{W(A)5\text{okt}} = L_{W(A)5} + L_{W(A)5\text{rel}}$
 $L_{W(A)6\text{okt}} = L_{W(A)6} + L_{W(A)6\text{rel}}$
 $L_{W(A)8\text{okt}} = L_{W(A)8} + L_{W(A)8\text{rel}}$

LWArel A-bewertet bei V=0,5*Vmax LWArel A-weighted at V=0,5*Vmax	fM [Hz]						
	125	250	500	1K	2K	4K	8K
LWA5 [dB(A)] Ansaugseite / inlet side	-11	-10	-8	-7	-5	-9	-17
LWA6 / LWA8 [dB(A)] Ausblasseite / outlet side	-13	-9	-7	-5	-7	-10	-21

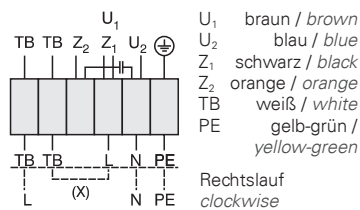
Düsenbeiwert / Calibration factor: $k_{10} = 77$

Ventilator typ / Fan Type	U [V]	f [Hz]	P [kW]	I _N [A]	n [min ⁻¹]	C [μF]	t _R [°F]	t _R [°C]	ΔI [%]	I _a /I _n	⚠	★	KG [kg] EKHR	KG [kg] EKHM
EKH_315-4_B.090.4EC	1 ~ 230	50	0.19	0.9	1360	4	176	80	-	2.55	IP54	01.024	6	15

60Hz-Daten siehe Seite 117 / 60Hz data please see page 117

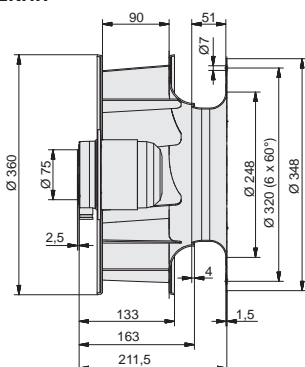
Schaltbild / Wiring diagram:

01.024

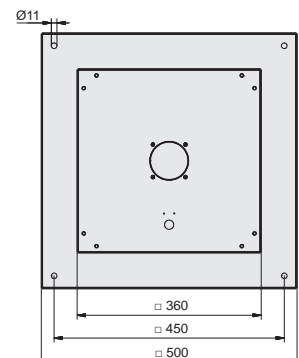
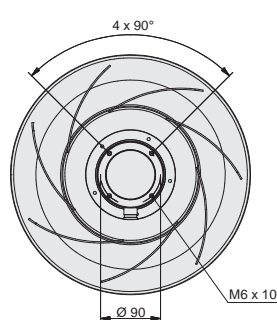


Maße / Dimensions : [mm]

EKHR



EKHM

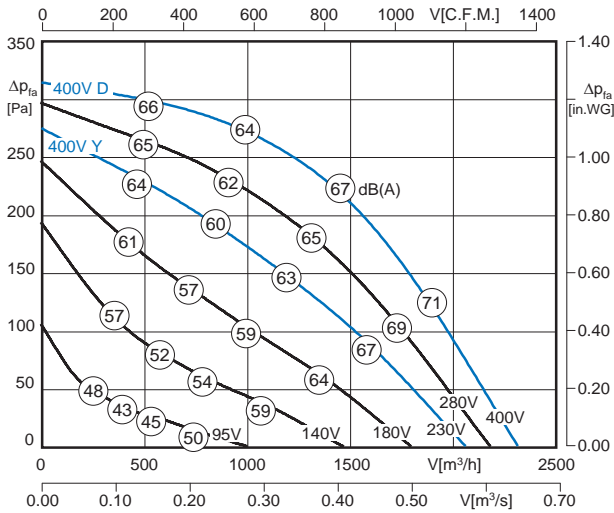


50 Hz



- in allen Einbaulagen montierbar
- rückwärtsgekr. Hochleistungslauftrad
- 100% stufenlos regelbar
- kompakte, raumsparende Bauart
- mountable in all installation positions
- backward curved high efficiency impeller
- speed is 100% infinitely variable
- compact, space saving design

Technische Daten / Technical data:



Geräusche / Sound levels:

$L_{W(A)5} = L_{W(A)8} - 6 \text{ dB}$
 $L_{W(A)6} = L_{W(A)8} - 3 \text{ dB}$
 $L_{W(A)8}$ ist in der Luftleistungskennlinie dargestellt
is displayed in air performance curve

$L_{W(A)5\text{okt}} = L_{W(A)5} + L_{W(A)5\text{rel}}$
 $L_{W(A)6\text{okt}} = L_{W(A)6} + L_{W(A)6\text{rel}}$
 $L_{W(A)8\text{okt}} = L_{W(A)8} + L_{W(A)8\text{rel}}$

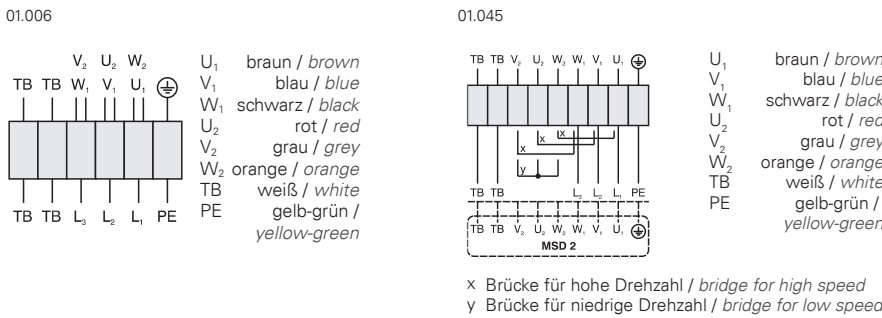
LWArel A-bewertet bei V=0,5*Vmax LWArel A-weighted at V=0,5*Vmax	fM [Hz]						
	125	250	500	1K	2K	4K	8K
LWA5 [dB(A)] Ansaugseite / inlet side	-17	-16	-14	-13	-11	-15	-23
LWA6 / LWA8 [dB(A)] Ausblasseite / outlet side	-13	-9	-7	-5	-7	-10	-21

Düsenbeiwert / Calibration factor : $k_{10} = 77$

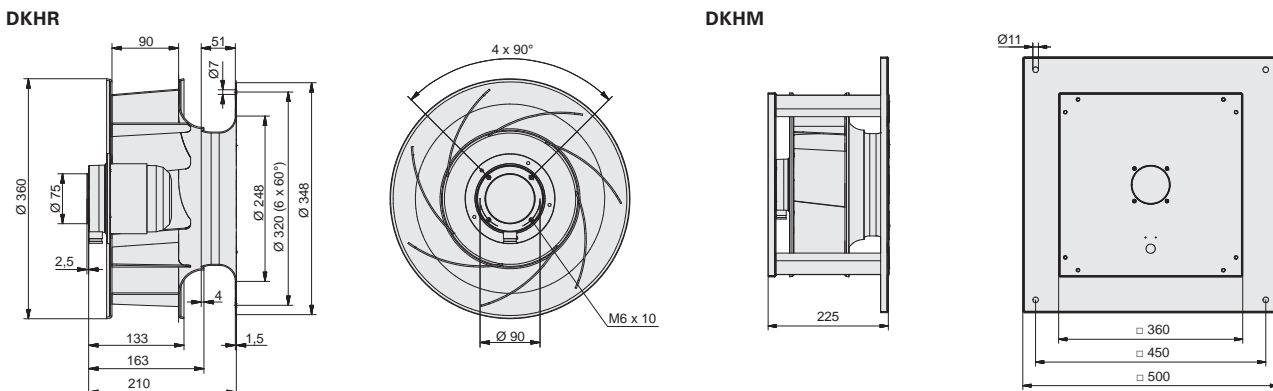
Ventilator typ / Fan Type	U [V]	f [Hz]	P [kW]	I _N [A]	n [min ⁻¹]	t _r [°F]	t _r [°C]	ΔI [%]	I _a /I _n	⚠	★	KG [kg] DKHR	KG [kg] DKHM
DKH_315-4_B.090.4EC	3 ~ 400	50	0.2	0.43	1380	158	70	-	3.3	IP54	01.006	5	15
DKH_315-G_B.090.4EC	400 D/Y	50	0.2 / 0.14	0.43 / 0.23	1380 / 1140	158	70	-	3.3	IP54	01.045	5	15

60Hz-Daten siehe Seite 118 / 60Hz data please see page 118

Schaltbild / Wiring diagram:



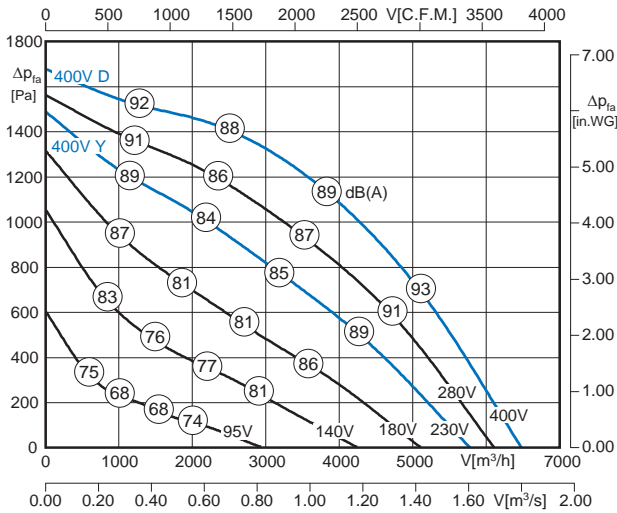
Maße / Dimensions : [mm]





- in allen Einbaulagen montierbar
- rückwärtsgekr. Hochleistungslaufrad
- 100% stufenlos regelbar
- kompakte, raumsparende Bauart
- mountable in all installation positions
- backward curved high efficiency impeller
- speed is 100% infinitely variable
- compact, space saving design

Technische Daten / Technical data:



Geräusche / Sound levels:

$L_{W(A)5} = L_{W(A)8} - 6 \text{ dB}$
 $L_{W(A)6} = L_{W(A)8} - 3 \text{ dB}$
 $L_{W(A)8}$ ist in der Luftleistungskennlinie dargestellt
is displayed in air performance curve

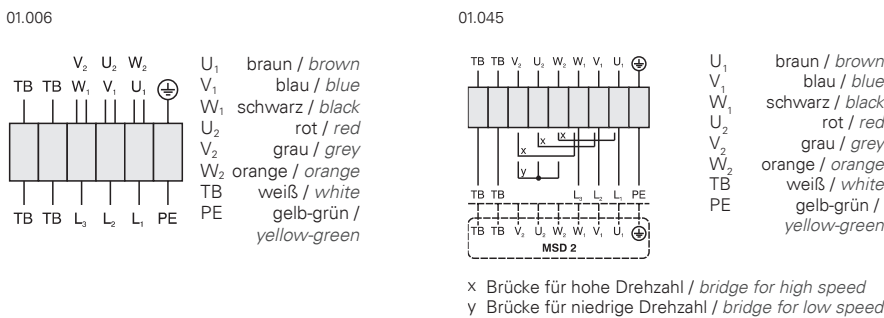
$L_{W(A)5\text{okt}} = L_{W(A)5} + L_{W(A)5\text{rel}}$
 $L_{W(A)6\text{okt}} = L_{W(A)6} + L_{W(A)6\text{rel}}$
 $L_{W(A)8\text{okt}} = L_{W(A)8} + L_{W(A)8\text{rel}}$

LWArel A-bewertet bei V=0,5*Vmax LWArel A-weighted at V=0,5*Vmax	fM [Hz]						
	125	250	500	1K	2K	4K	8K
LWA5 [dB(A)] Ansaugseite / inlet side	-30	-8	-5	-6	-8	-10	-18
LWA6 / LWA8 [dB(A)] Ausblasseite / outlet side	-27	-9	-7	-5	-6	-11	-16

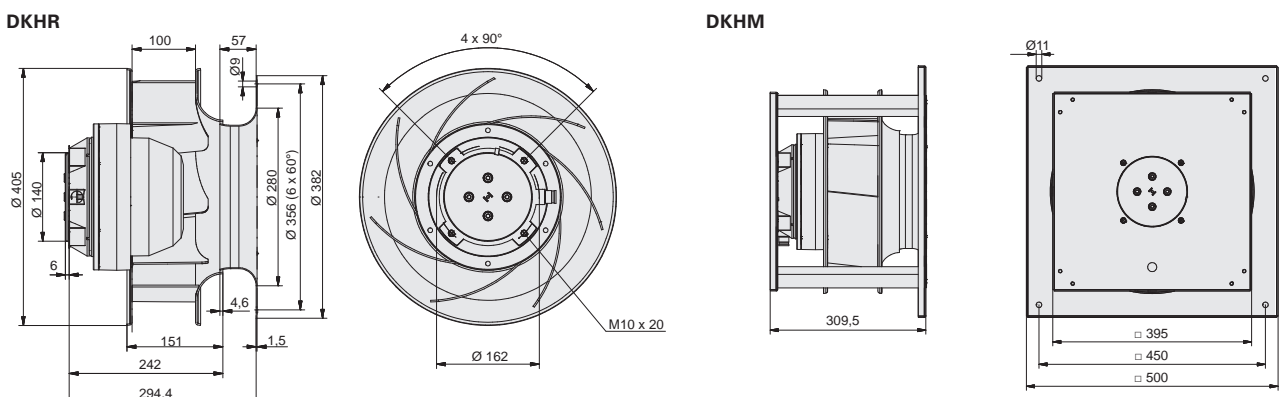
Düsenbeiwert / Calibration factor : $k_{10} = 98$

Ventilatorart / Fan Type	U [V]	f [Hz]	P [kW]	I _N [A]	n [min ⁻¹]	t _R [°F]	t _R [°C]	ΔI [%]	I _a /I _n	⚠	★	KG [kg] DKHR	KG [kg] DKHM
DKH_355-2_B.100.6HF IE	3 ~ 400	50	2.4	3.85	2750	104	40	18	4.4	IP54	01.006	20.5	29
DKH_355-F_B.100.6HF IE	400 D/Y	50	2.4 / 1.74	3.85 / 2.6	2750 / 2285	104	40	18	4.4	IP54	01.045	20.5	29

Schaltbild / Wiring diagram:



Maße / Dimensions : [mm]

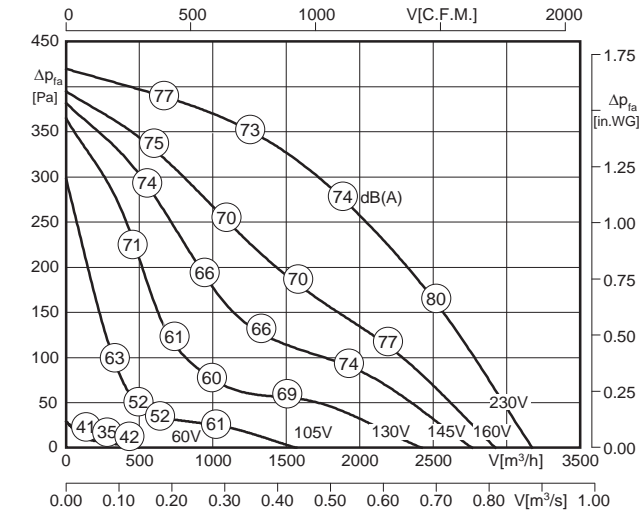


50 Hz



- in allen Einbaulagen montierbar
- rückwärtsgekr. Hochleistungslaufrad
- 100% stufenlos regelbar
- kompakte, raumsparende Bauart
- mountable in all installation positions
- backward curved high efficiency impeller
- speed is 100% infinitely variable
- compact, space saving design

Technische Daten / Technical data:



Geräusche / Sound levels:

$L_{W(A)5} = L_{W(A)8} - 6 \text{ dB}$
 $L_{W(A)6} = L_{W(A)8} - 3 \text{ dB}$
 $L_{W(A)8}$ ist in der Luftleistungskennlinie dargestellt
is displayed in air performance curve

$L_{W(A)5\text{okt}} = L_{W(A)5} + L_{W(A)5\text{rel}}$
 $L_{W(A)6\text{okt}} = L_{W(A)6} + L_{W(A)6\text{rel}}$
 $L_{W(A)8\text{okt}} = L_{W(A)8} + L_{W(A)8\text{rel}}$

LWArel A-bewertet bei V=0,5*Vmax LWArel A-weighted at V=0,5*Vmax	fM [Hz]						
	125	250	500	1K	2K	4K	8K
LWA5 [dB(A)] Ansaugseite / inlet side	-12	-8	-6	-6	-8	-10	-17
LWA6 / LWA8 [dB(A)] Ausblasseite / outlet side	-13	-11	-7	-5	-6	-10	-23

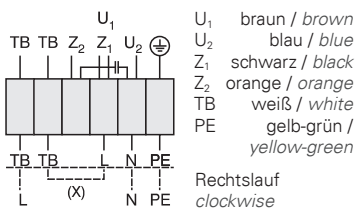
Düsenbeiwert / Calibration factor : $k_{10} = 100$

Ventilator Typ / Fan Type	U [V]	f [Hz]	P [kW]	I _N [A]	n [min ⁻¹]	C [μF]	t _R [°F]	t _R [°C]	ΔI [%]	I _a /I _n	⚠	★	⚖ [kg] EKHR	⚖ [kg] EKHM
EKH_355-4_B.100.5DF	1 ~ 230	50	0.315	1.5	1355	6	140	60	-	2.7	IP54	01.024	7.5	18.5

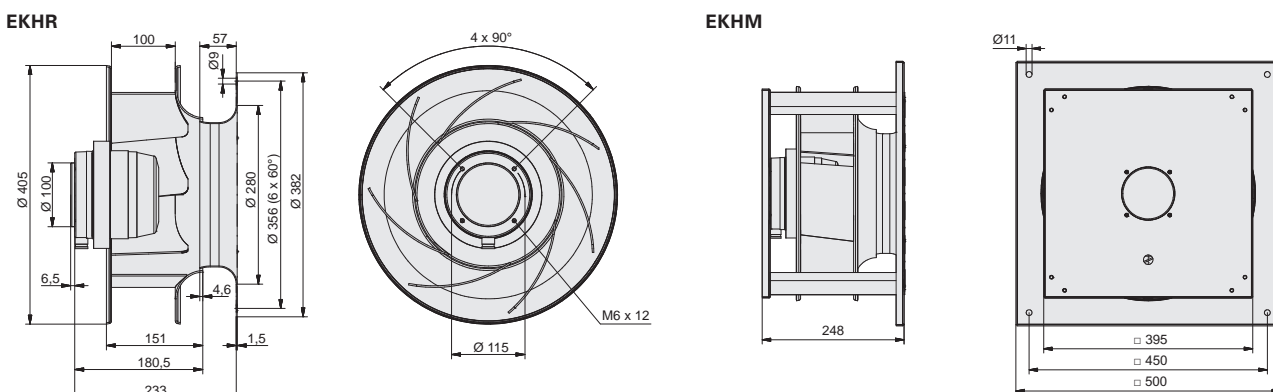
60Hz-Daten siehe Seite 119 / 60Hz data please see page 119

Schaltbild / Wiring diagram:

01.024



Maße / Dimensions : [mm]

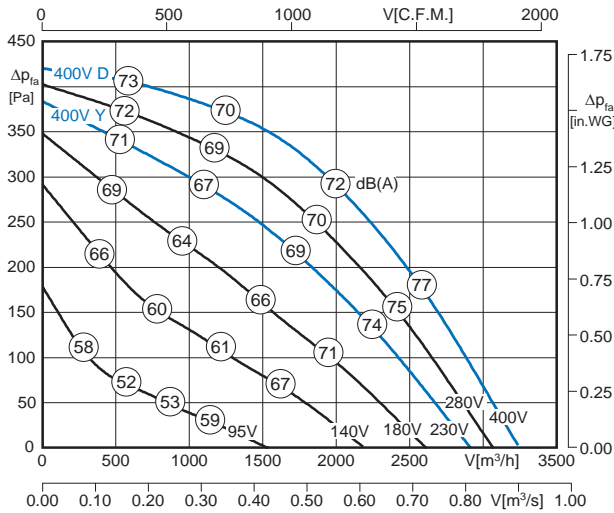


50 Hz



- in allen Einbaulagen montierbar
- rückwärtsgekr. Hochleistungslaufrad
- 100% stufenlos regelbar
- kompakte, raumsparende Bauart
- mountable in all installation positions
- backward curved high efficiency impeller
- speed is 100% infinitely variable
- compact, space saving design

Technische Daten / Technical data:



Geräusche / Sound levels:

$L_{W(A)5} = L_{W(A)8} - 6 \text{ dB}$
 $L_{W(A)6} = L_{W(A)8} - 3 \text{ dB}$

L_{W(A)8} ist in der Luftleistungskennlinie dargestellt is displayed in air performance curve

$L_{W(A)5\text{okt}} = L_{W(A)5} + L_{W(A)5\text{rel}}$
 $L_{W(A)6\text{okt}} = L_{W(A)6} + L_{W(A)6\text{rel}}$
 $L_{W(A)8\text{okt}} = L_{W(A)8} + L_{W(A)8\text{rel}}$

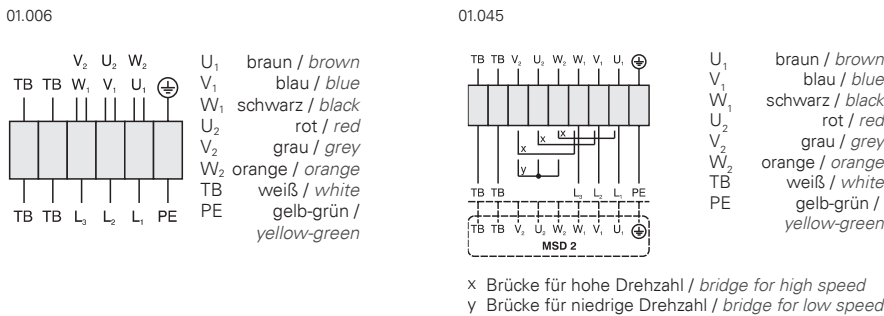
LWArel A-bewertet bei V=0,5*Vmax LWArel A-weighted at V=0,5*Vmax	fM [Hz]						
	125	250	500	1K	2K	4K	8K
LWA5 [dB(A)] Ansaugseite / inlet side	-12	-8	-6	-6	-8	-10	-17
LWA6 / LWA8 [dB(A)] Ausblasseite / outlet side	-13	-11	-7	-5	-6	-10	-23

Düsenbeiwert / Calibration factor : $k_{10} = 100$

Ventilator typ / Fan Type	U [V]	f [Hz]	P [kW]	I _N [A]	n [min ⁻¹]	t _R [°F]	t _R [°C]	ΔI [%]	I _a /I _n	⚠	★	KG [kg] DKHR	KG [kg] DKHM
DKH_355-4_B.100.5FA	3 ~ 400	50	0.36	1.0	1390	140	60	-	4.1	IP54	01.006	9	18.2
DKH_355-G_B.100.5FA	400 D/Y	50	0.36 / 0.26	1.0 / 0.47	1390 / 1205	140	60	-	4.1	IP54	01.045	9	18.2

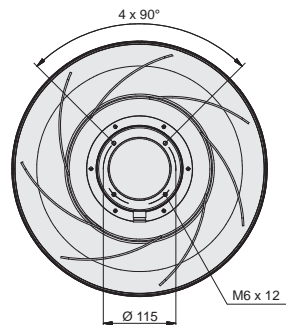
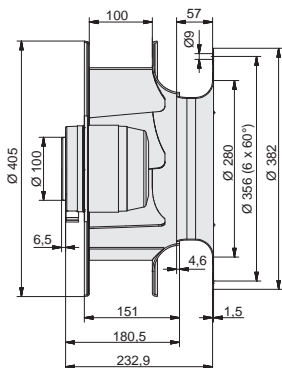
60Hz-Daten siehe Seite 120 / 60Hz data please see page 120

Schaltbild / Wiring diagram:

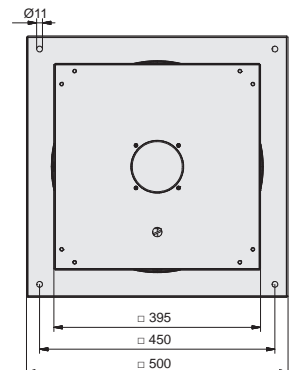
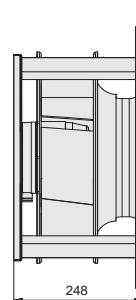


Maße / Dimensions : [mm]

DKHR



DKHM

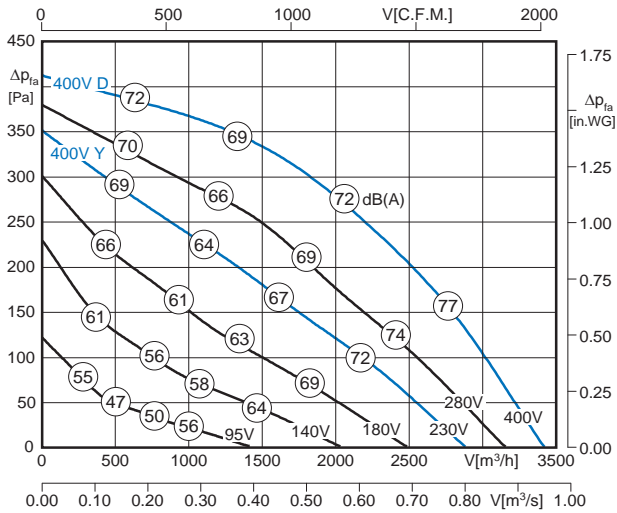


50 Hz



- in allen Einbaulagen montierbar
- rückwärtsgekr. Hochleistungslauftrad
- 100% stufenlos regelbar
- kompakte, raumsparende Bauart
- mountable in all installation positions
- backward curved high efficiency impeller
- speed is 100% infinitely variable
- compact, space saving design

Technische Daten / Technical data:



Geräusche / Sound levels:

$L_{W(A)5} = L_{W(A)8} - 6 \text{ dB}$
 $L_{W(A)6} = L_{W(A)8} - 3 \text{ dB}$
 $L_{W(A)8}$ ist in der Luftleistungskennlinie dargestellt
is displayed in air performance curve

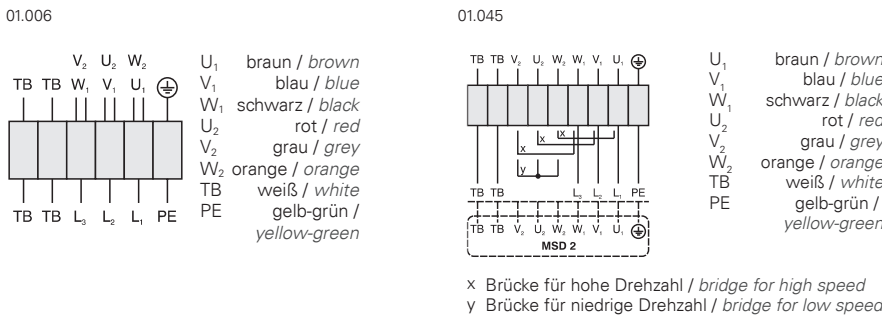
$L_{W(A)5\text{okt}} = L_{W(A)5} + L_{W(A)5\text{rel}}$
 $L_{W(A)6\text{okt}} = L_{W(A)6} + L_{W(A)6\text{rel}}$
 $L_{W(A)8\text{okt}} = L_{W(A)8} + L_{W(A)8\text{rel}}$

LWArel A-bewertet bei $V=0,5 \cdot V_{\text{max}}$ LWArel A-weighted at $V=0,5 \cdot V_{\text{max}}$	fM [Hz]						
	125	250	500	1K	2K	4K	8K
LWA5 [dB(A)] Ansaugseite / inlet side	-12	-8	-6	-6	-8	-10	-17
LWA6 / LWA8 [dB(A)] Ausblasseite / outlet side	-13	-11	-7	-12	-6	-10	-23

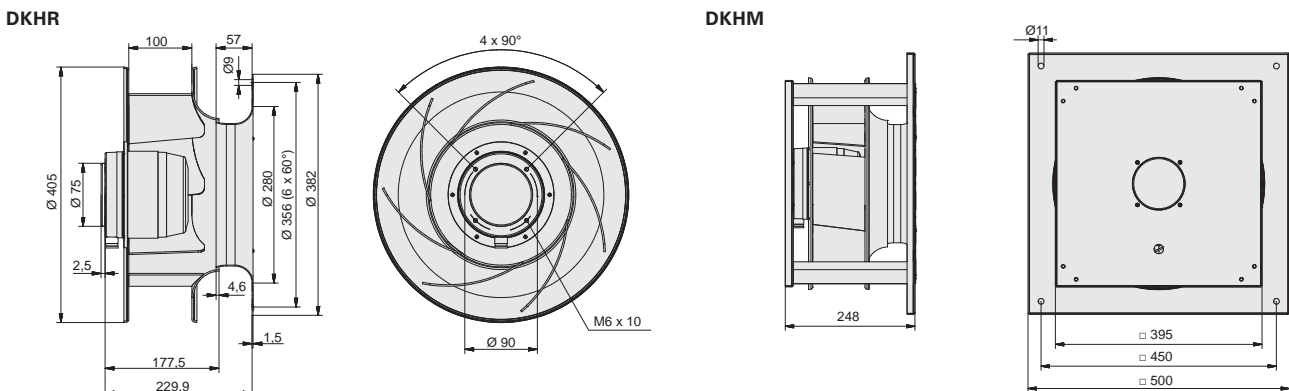
Düsenbeiwert / Calibration factor : $k_{10} = 100$

Ventilator typ / Fan Type	U [V]	f [Hz]	P [kW]	I _N [A]	n [min ⁻¹]	t _R [°F]	t _R [°C]	ΔI [%]	I _a /I _n	⚠	★	KG [kg] DKHR	KG [kg] DKHM
DKH_355-4_B.100.4FF	3 ~ 400	50	0.33	0.72	1330	122	50	-	3.0	IP54	01.006	6.2	15
DKH_355-G_B.100.4FF	400 D/Y	50	0.33 / 0.22	0.72 / 0.36	1330 / 1050	122	50	-	3.0	IP54	01.045	6.2	15

Schaltbild / Wiring diagram:



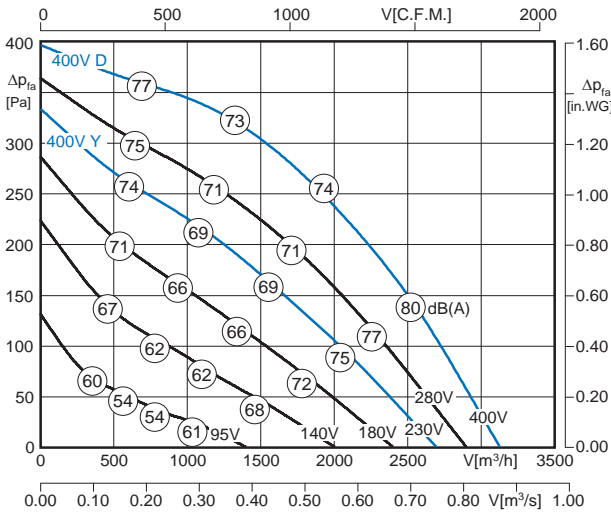
Maße / Dimensions : [mm]





- in allen Einbaulagen montierbar
- rückwärtsgekr. Hochleistungslaufrad
- 100% stufenlos regelbar
- kompakte, raumsparende Bauart
- mountable in all installation positions
- backward curved high efficiency impeller
- speed is 100% infinitely variable
- compact, space saving design

Technische Daten / Technical data:



Geräusche / Sound levels:

$L_{W(A)5} = L_{W(A)8} - 6 \text{ dB}$
 $L_{W(A)6} = L_{W(A)8} - 3 \text{ dB}$
 $L_{W(A)8}$ ist in der Luftleistungskennlinie dargestellt
is displayed in air performance curve

$L_{W(A)5\text{okt}} = L_{W(A)5} + L_{W(A)5\text{rel}}$
 $L_{W(A)6\text{okt}} = L_{W(A)6} + L_{W(A)6\text{rel}}$
 $L_{W(A)8\text{okt}} = L_{W(A)8} + L_{W(A)8\text{rel}}$

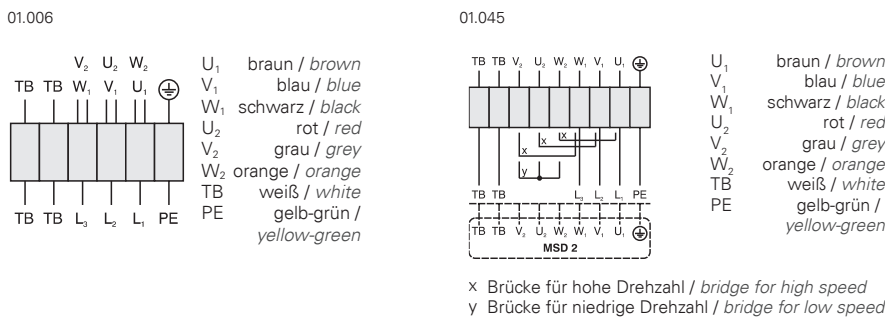
LWArel A-bewertet bei V=0,5*Vmax LWArel A-weighted at V=0,5*Vmax	fM [Hz]						
	125	250	500	1K	2K	4K	8K
LWA5 [dB(A)] Ansaugseite / inlet side	-18	-14	-12	-12	-14	-16	-23
LWA6 / LWA8 [dB(A)] Ausblasseite / outlet side	-13	-11	-7	-5	-6	-10	-23

Düsenbeiwert / Calibration factor : $k_{10} = 100$

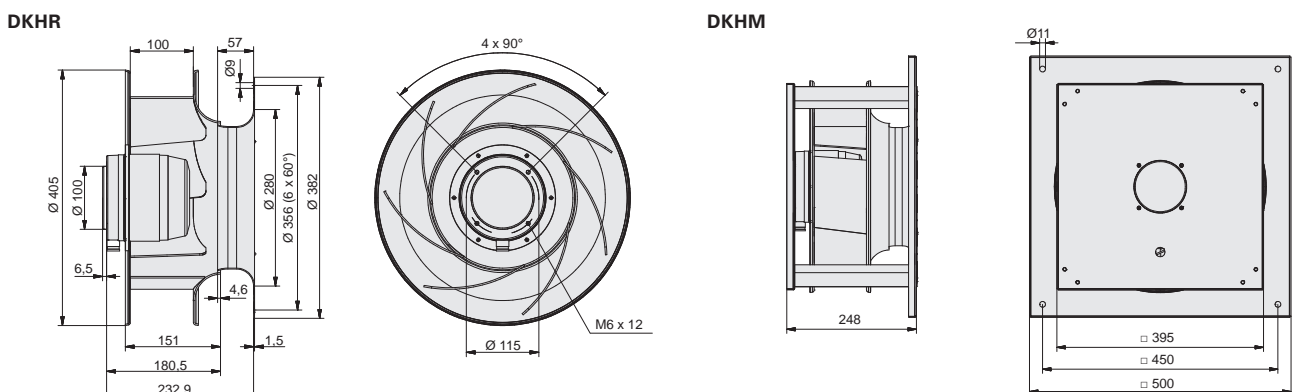
Ventilator typ / Fan Type	U [V]	f [Hz]	P [kW]	I _N [A]	n [min ⁻¹]	t _R [°F]	t _R [°C]	ΔI [%]	I _a /I _n	⚠	★	KG [kg] DKHR	KG [kg] DKHM
DKH_355-4_B.100.5DF	3 ~ 400	50	0.29	0.62	1310	158	70	-	3.5	IP54	01.006	7.5	18.2
DKH_355-G_B.100.5DF	400 D/Y	50	0.29 / 0.19	0.62 / 0.32	1310 / 1060	158	70	-	3.5	IP54	01.045	7.5	18.2

60Hz-Daten siehe Seite 121 / 60Hz data please see page 121

Schaltbild / Wiring diagram:



Maße / Dimensions : [mm]

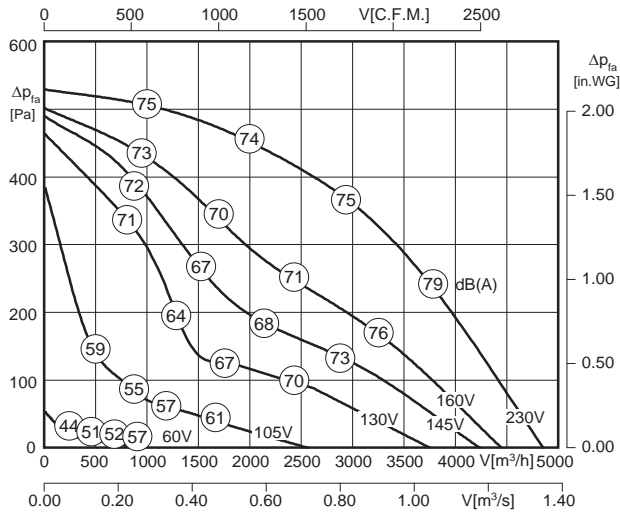


50 Hz



- in allen Einbaulagen montierbar
- rückwärtsgekr. Hochleistungslaufrad
- 100% stufenlos regelbar
- kompakte, raumsparende Bauart
- mountable in all installation positions
- backward curved high efficiency impeller
- speed is 100% infinitely variable
- compact, space saving design

Technische Daten / Technical data:



Geräusche / Sound levels:

$L_{W(A)5} = L_{W(A)8} - 6 \text{ dB}$
 $L_{W(A)6} = L_{W(A)8} - 3 \text{ dB}$
 $L_{W(A)8}$ ist in der Luftleistungskennlinie dargestellt
is displayed in air performance curve

$L_{W(A)5\text{okt}} = L_{W(A)5} + L_{W(A)5\text{rel}}$
 $L_{W(A)6\text{okt}} = L_{W(A)6} + L_{W(A)6\text{rel}}$
 $L_{W(A)8\text{okt}} = L_{W(A)8} + L_{W(A)8\text{rel}}$

LWArel A-bewertet bei $V=0,5 \cdot V_{\text{max}}$ LWArel A-weighted at $V=0,5 \cdot V_{\text{max}}$	fM [Hz]						
	125	250	500	1K	2K	4K	8K
LWA5 [dB(A)] Ansaugseite / inlet side	-10	-8	-7	-6	-7	-11	-19
LWA6 / LWA8 [dB(A)] Ausblasseite / outlet side	-11	-9	-7	-5	-7	-12	-18

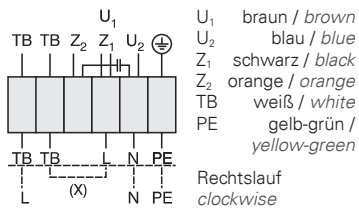
Düsenbeiwert / Calibration factor : $k_{10} = 136$

Ventilator typ / Fan Type	U [V]	f [Hz]	P [kW]	I_N [A]	n [min ⁻¹]	C [μF]	t_R [°F]	t_R [°C]	ΔI [%]	I_a / I_n	⚠	★	⚖ [kg] EKHR	⚖ [kg] EKHM
EKH_400-4_B.125.5HA	1 ~ 230	50	0.62	2.9	1375	12	113	45	-	2.7	IP54	01.024	12	20.5

60Hz-Daten siehe Seite 122 / 60Hz data please see page 122

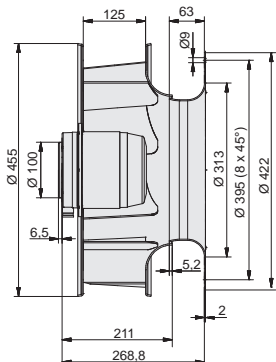
Schaltbild / Wiring diagram:

01.024

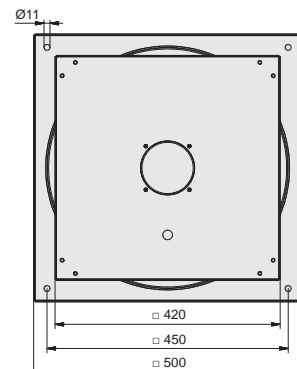
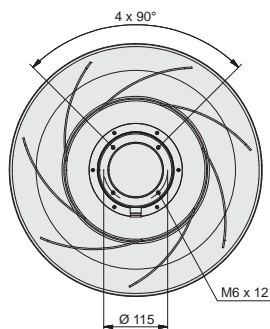


Maße / Dimensions : [mm]

EKHR



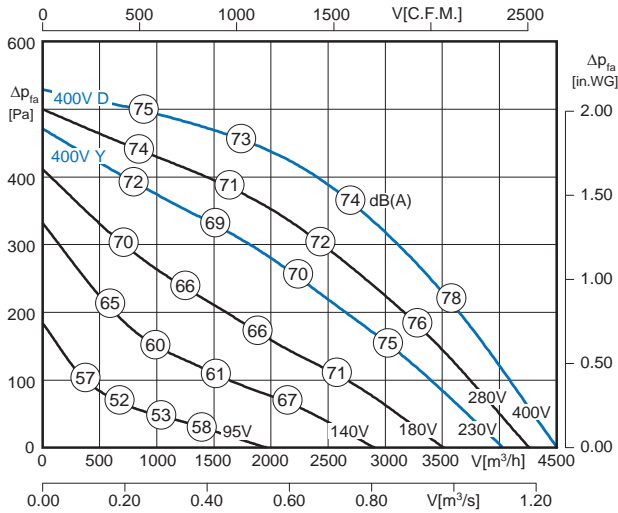
EKHM





- in allen Einbaulagen montierbar
- rückwärtsgekr. Hochleistungslaufrad
- 100% stufenlos regelbar
- kompakte, raumsparende Bauart
- mountable in all installation positions
- backward curved high efficiency impeller
- speed is 100% infinitely variable
- compact, space saving design

Technische Daten / Technical data:



Geräusche / Sound levels:

$L_{W(A)5} = L_{W(A)8} - 6 \text{ dB}$
 $L_{W(A)6} = L_{W(A)8} - 3 \text{ dB}$

$L_{W(A)8}$ ist in der Luftleistungskennlinie dargestellt
is displayed in air performance curve

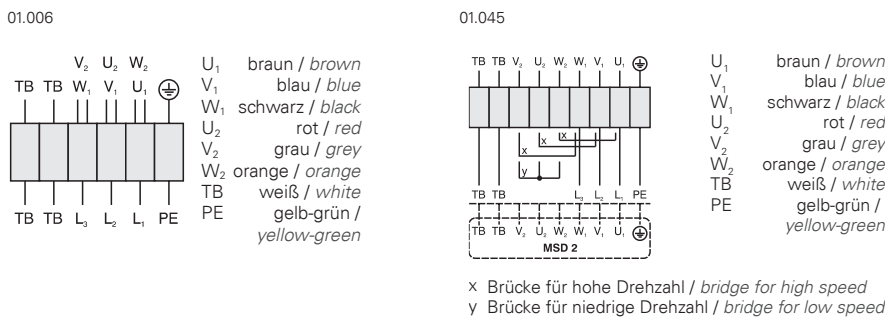
$L_{W(A)5\text{okt}} = L_{W(A)5} + L_{W(A)5\text{rel}}$
 $L_{W(A)6\text{okt}} = L_{W(A)6} + L_{W(A)6\text{rel}}$
 $L_{W(A)8\text{okt}} = L_{W(A)8} + L_{W(A)8\text{rel}}$

LWArel A-bewertet bei $V=0,5 \cdot V_{\text{max}}$ LWArel A-weighted at $V=0,5 \cdot V_{\text{max}}$	fM [Hz]						
	125	250	500	1K	2K	4K	8K
LWA5 [dB(A)] Ansaugseite / inlet side	-10	-8	-7	-6	-7	-11	-19
LWA6 / LWA8 [dB(A)] Ausblasseite / outlet side	-11	-9	-7	-5	-7	-12	-18

Düsenbeiwert / Calibration factor : $k_{10} = 130$

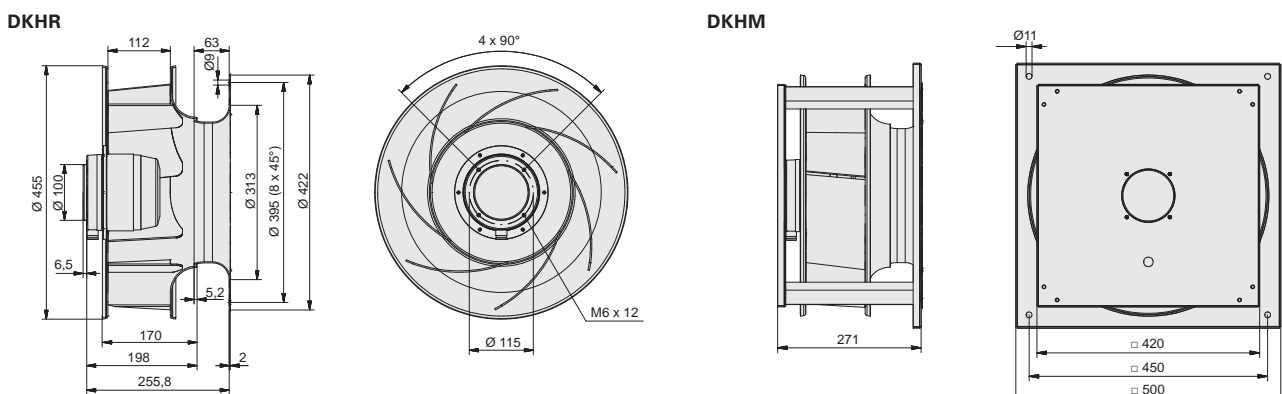
Ventilator typ / Fan Type	U [V]	f [Hz]	P [kW]	I_N [A]	n [min ⁻¹]	t_R [°F]	t_R [°C]	ΔI [%]	I_a/I_n	⚠	★	KG [kg] DKHR	KG [kg] DKHM
DKH_400-4_B.112.5FA	3 ~ 400	50	0.56	1.1	1370	158	70	6.5	4.8	IP54	01.006	9.6	18.5
DKH_400-G_B.112.5FA	400 D/Y	50	0.56 / 0.425	1.1 / 0.68	1370 / 1145	158	70	6.5	4.8	IP54	01.045	9.6	18.5

Schaltbild / Wiring diagram:



60Hz-Daten siehe Seite 123 / 60Hz data please see page 123

Maße / Dimensions : [mm]

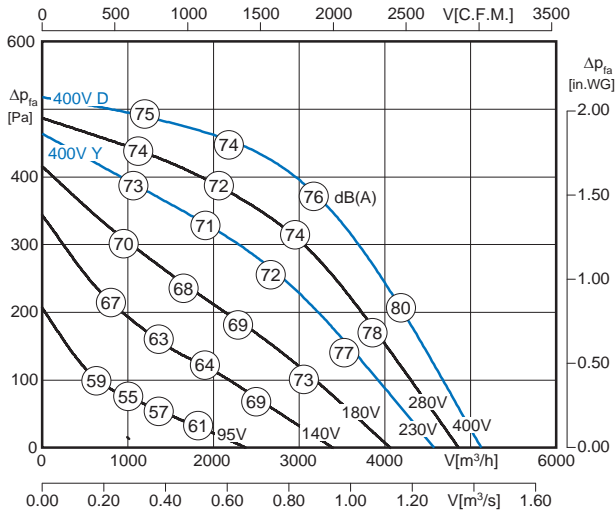


50 Hz



- in allen Einbaulagen montierbar
- rückwärtsgekr. Hochleistungslauftrad
- 100% stufenlos regelbar
- kompakte, raumsparende Bauart
- mountable in all installation positions
- backward curved high efficiency impeller
- speed is 100% infinitely variable
- compact, space saving design

Technische Daten / Technical data:



Geräusche / Sound levels:

$L_{W(A)5} = L_{W(A)8} - 6 \text{ dB}$
 $L_{W(A)6} = L_{W(A)8} - 3 \text{ dB}$
 $L_{W(A)8}$ ist in der Luftleistungskennlinie dargestellt
is displayed in air performance curve

$L_{W(A)5\text{okt}} = L_{W(A)5} + L_{W(A)5\text{rel}}$
 $L_{W(A)6\text{okt}} = L_{W(A)6} + L_{W(A)6\text{rel}}$
 $L_{W(A)8\text{okt}} = L_{W(A)8} + L_{W(A)8\text{rel}}$

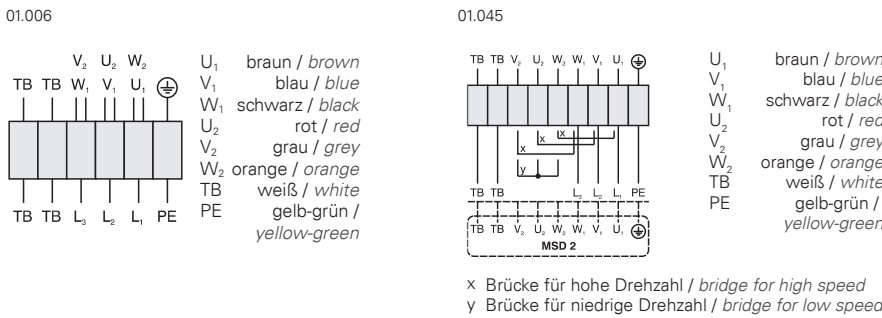
LWArel A-bewertet bei $V=0,5 \cdot V_{\text{max}}$ LWArel A-weighted at $V=0,5 \cdot V_{\text{max}}$	fM [Hz]						
	125	250	500	1K	2K	4K	8K
LWA5 [dB(A)] Ansaugseite / inlet side	-16	-14	-13	-12	-13	-17	-25
LWA6 / LWA8 [dB(A)] Ausblasseite / outlet side	-11	-9	-7	-5	-7	-12	-18

Düsenbeiwert / Calibration factor : $k_{10} = 130$

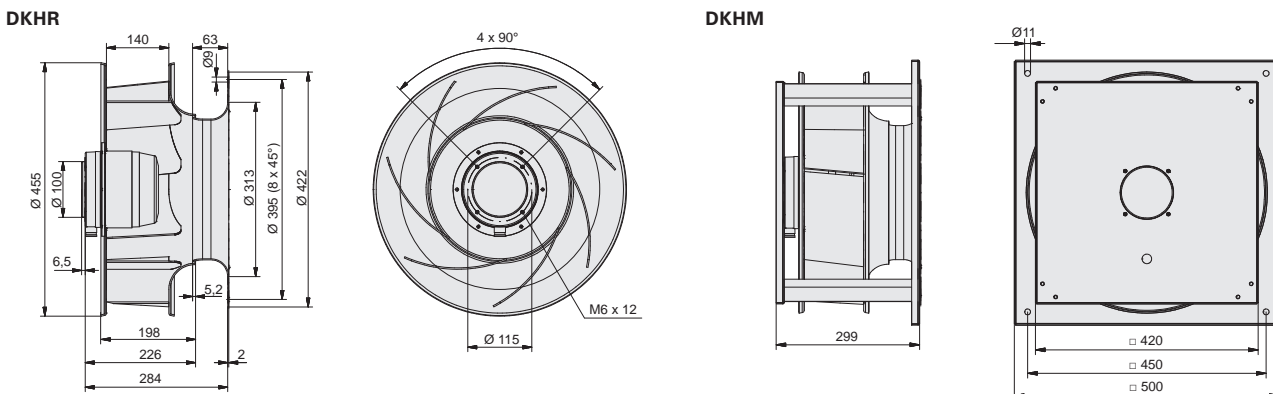
Ventilator typ / Fan Type	U [V]	f [Hz]	P [kW]	I _N [A]	n [min ⁻¹]	t _r [°F]	t _r [°C]	ΔI [%]	I _a /I _n	⚠	★	KG [kg] DKHR	KG [kg] DKHM
DKH_400-4_B.140.5HA	3 ~ 400	50	0.65	1.4	1385	158	70	5	4.3	IP54	01.006	12	18.5
DKH_400-G_B.140.5HA	400 D/Y	50	0.65 / 0.49	1.4 / 0.85	1385 / 1170	158	70	5	4.3	IP54	01.045	12	18.5

60Hz-Daten siehe Seite 124 / 60Hz data please see page 124

Schaltbild / Wiring diagram:



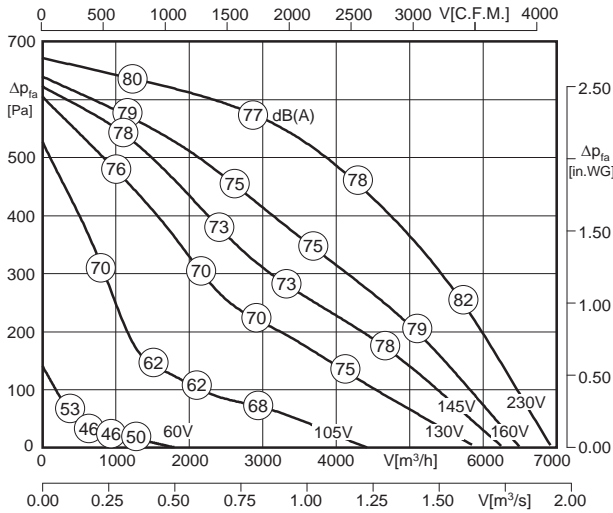
Maße / Dimensions : [mm]





- in allen Einbaulagen montierbar
- rückwärtsgekr. Hochleistungslaufrad
- 100% stufenlos regelbar
- kompakte, raumsparende Bauart
- mountable in all installation positions
- backward curved high efficiency impeller
- speed is 100% infinitely variable
- compact, space saving design

Technische Daten / Technical data:



Geräusche / Sound levels:

$L_{W(A)5} = L_{W(A)8} - 6 \text{ dB}$
 $L_{W(A)6} = L_{W(A)8} - 3 \text{ dB}$
 $L_{W(A)8}$ ist in der Luftleistungskennlinie dargestellt
is displayed in air performance curve

$L_{W(A)5\text{okt}} = L_{W(A)5} + L_{W(A)5\text{rel}}$
 $L_{W(A)6\text{okt}} = L_{W(A)6} + L_{W(A)6\text{rel}}$
 $L_{W(A)8\text{okt}} = L_{W(A)8} + L_{W(A)8\text{rel}}$

LWArel A-bewertet bei V=0,5*Vmax LWArel A-weighted at V=0,5*Vmax	fM [Hz]						
	125	250	500	1K	2K	4K	8K
LWA5 [dB(A)] Ansaugseite / inlet side	-12	-8	-7	-6	-6	-12	-18
LWA6 / LWA8 [dB(A)] Ausblasseite / outlet side	-12	-9	-7	-5	-7	-11	-18

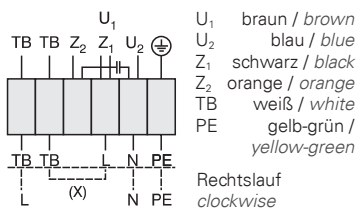
Düsenbeiwert / Calibration factor : $k_{10} = 161$

Ventilatortyp / Fan Type	U [V]	f [Hz]	P [kW]	I _N [A]	n [min ⁻¹]	C [μF]	t _R [°F]	t _R [°C]	ΔI [%]	I _a /I _n	⚠	★	KG [kg] EKHR	KG [kg] EKHM
EKH_450-4_B.125.6FA	1 ~ 230	50	1.04	4.85	1385	20	140	60	30	3.4	IP54	01.024	17.5	37.5

60Hz-Daten siehe Seite 125 / 60Hz data please see page 125

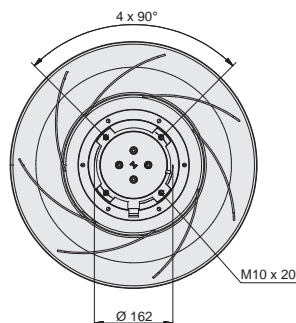
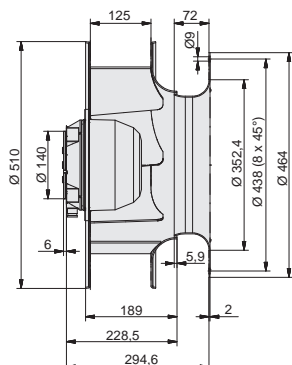
Schaltbild / Wiring diagram:

01.024

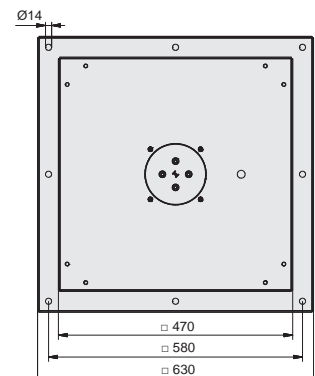
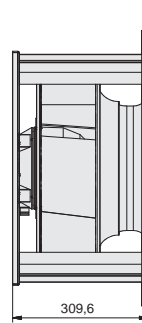


Maße / Dimensions : [mm]

EKHR



EKHM

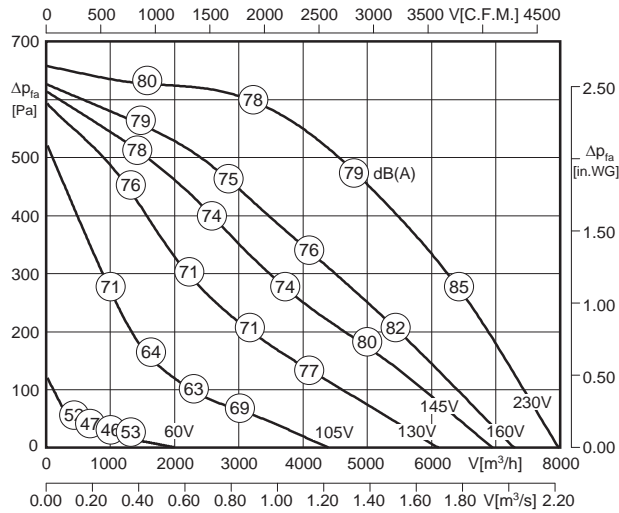


50 Hz



- in allen Einbaulagen montierbar
- rückwärtsgekr. Hochleistungslaufrad
- 100% stufenlos regelbar
- kompakte, raumsparende Bauart
- mountable in all installation positions
- backward curved high efficiency impeller
- speed is 100% infinitely variable
- compact, space saving design

Technische Daten / Technical data:



Geräusche / Sound levels:

$L_{W(A)5} = L_{W(A)8} - 6 \text{ dB}$
 $L_{W(A)6} = L_{W(A)8} - 3 \text{ dB}$
 $L_{W(A)8}$ ist in der Luftleistungskennlinie dargestellt
is displayed in air performance curve

$L_{W(A)5\text{okt}} = L_{W(A)5} + L_{W(A)5\text{rel}}$
 $L_{W(A)6\text{okt}} = L_{W(A)6} + L_{W(A)6\text{rel}}$
 $L_{W(A)8\text{okt}} = L_{W(A)8} + L_{W(A)8\text{rel}}$

LWArel A-bewertet bei V=0,5*Vmax LWArel A-weighted at V=0,5*Vmax	fM [Hz]						
	125	250	500	1K	2K	4K	8K
LWA5 [dB(A)] Ansaugseite / inlet side	-18	-8	-7	-6	-6	-12	-18
LWA6 / LWA8 [dB(A)] Ausblasseite / outlet side	-12	-9	-7	-5	-7	-11	-18

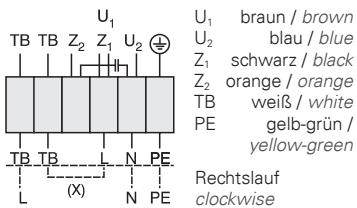
Düsenbeiwert / Calibration factor : $k_{10} = 153$

Ventilator typ / Fan Type	U [V]	f [Hz]	P [kW]	I_N [A]	n [min ⁻¹]	C [μF]	t_R [°F]	t_R [°C]	ΔI [%]	I_a/I_n	⚠	★	⚖ [kg] EKHR	⚖ [kg] EKHM
EKH_450-4_B.160.6HF	1 ~ 230	50	1.21	5.65	1385	25	140	60	22	3.1	IP54	01.024	21.7	42

60Hz-Daten siehe Seite 126 / 60Hz data please see page 126

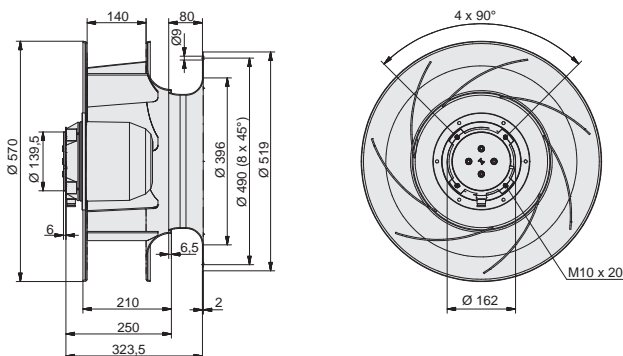
Schaltbild / Wiring diagram:

01.024

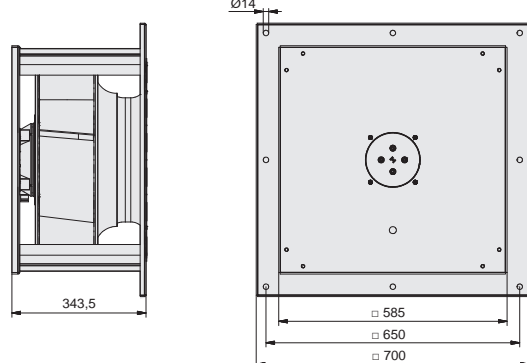


Maße / Dimensions : [mm]

EKHR



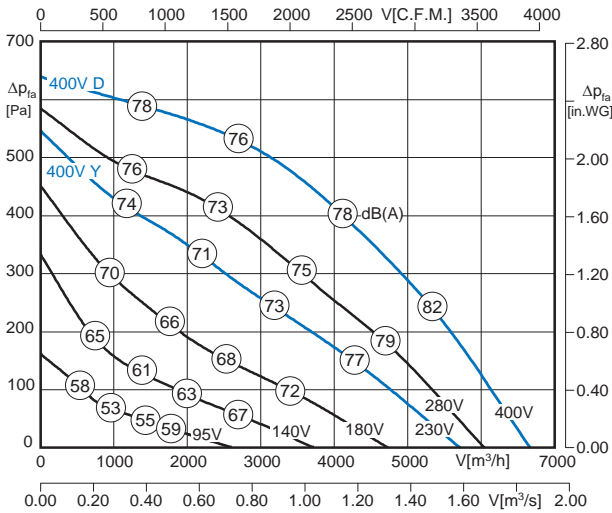
EKHM





- in allen Einbaulagen montierbar
- rückwärtsgekr. Hochleistungslaufrad
- 100% stufenlos regelbar
- kompakte, raumsparende Bauart
- mountable in all installation positions
- backward curved high efficiency impeller
- speed is 100% infinitely variable
- compact, space saving design

Technische Daten / Technical data:



Geräusche / Sound levels:

$L_{W(A)5} = L_{W(A)8} - 6 \text{ dB}$
 $L_{W(A)6} = L_{W(A)8} - 3 \text{ dB}$

$L_{W(A)8}$ ist in der Luftleistungskennlinie dargestellt
is displayed in air performance curve

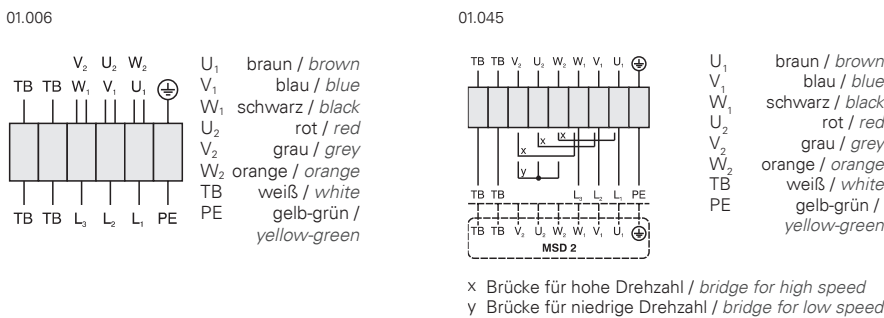
$L_{W(A)5\text{okt}} = L_{W(A)5} + L_{W(A)5\text{rel}}$
 $L_{W(A)6\text{okt}} = L_{W(A)6} + L_{W(A)6\text{rel}}$
 $L_{W(A)8\text{okt}} = L_{W(A)8} + L_{W(A)8\text{rel}}$

LWArel A-bewertet bei $V=0,5 \cdot V_{\text{max}}$ LWArel A-weighted at $V=0,5 \cdot V_{\text{max}}$	fM [Hz]						
	125	250	500	1K	2K	4K	8K
LWA5 [dB(A)] Ansaugseite / inlet side	-11	-9	-8	-6	-6	-9	-21
LWA6 / LWA8 [dB(A)] Ausblasseite / outlet side	-11	-10	-7	-5	-7	-10	-22

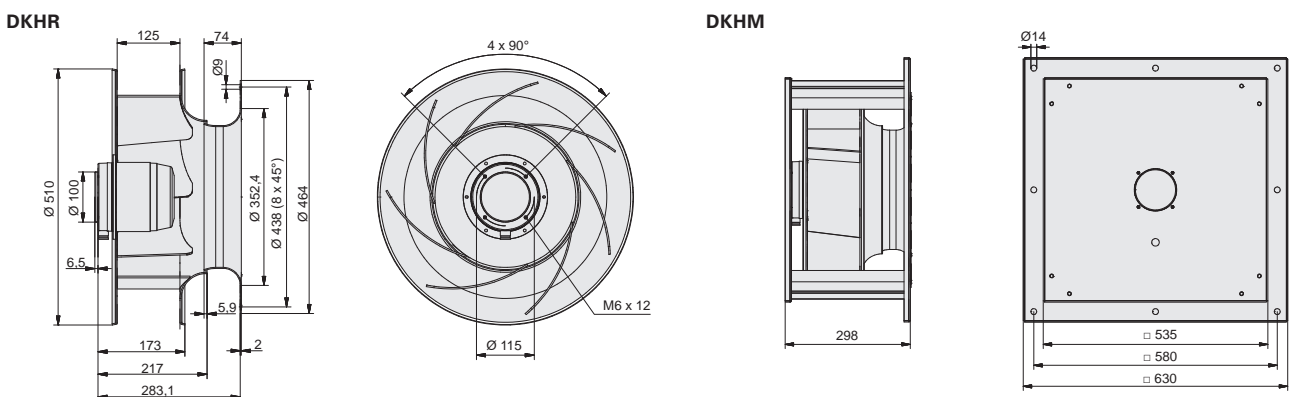
Düsenbeiwert / Calibration factor: $k_{10} = 160$

Ventilator typ / Fan Type	U [V]	f [Hz]	P [kW]	I _N [A]	n [min ⁻¹]	t _R [°F]	t _R [°C]	ΔI [%]	I _a /I _n	⚠	★	KG [kg] DKHR	KG [kg] DKHM
DKH_450-4_B.125.5HA	3 ~ 400	50	0.91	1.7	1320	122	50	-	5.5	IP54	01.006	13	31.5
DKH_450-G_B.125.5HA	400 D/Y	50	0.91 / 0.61	1.7 / 1.0	1320 / 1010	122	50	-	5.5	IP54	01.045	13	31.5

Schaltbild / Wiring diagram:



Maße / Dimensions : [mm]

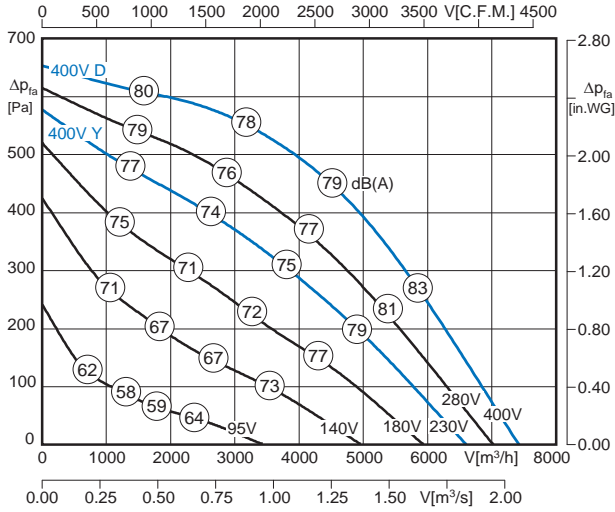


50 Hz



- in allen Einbaulagen montierbar
- rückwärtsgekr. Hochleistungslauftrad
- 100% stufenlos regelbar
- kompakte, raumsparende Bauart
- mountable in all installation positions
- backward curved high efficiency impeller
- speed is 100% infinitely variable
- compact, space saving design

Technische Daten / Technical data:



Geräusche / Sound levels:

$L_{W(A)5} = L_{W(A)8} - 6 \text{ dB}$
 $L_{W(A)6} = L_{W(A)8} - 3 \text{ dB}$
 $L_{W(A)8}$ ist in der Luftleistungskennlinie dargestellt
is displayed in air performance curve

$L_{W(A)5\text{okt}} = L_{W(A)5} + L_{W(A)5\text{rel}}$
 $L_{W(A)6\text{okt}} = L_{W(A)6} + L_{W(A)6\text{rel}}$
 $L_{W(A)8\text{okt}} = L_{W(A)8} + L_{W(A)8\text{rel}}$

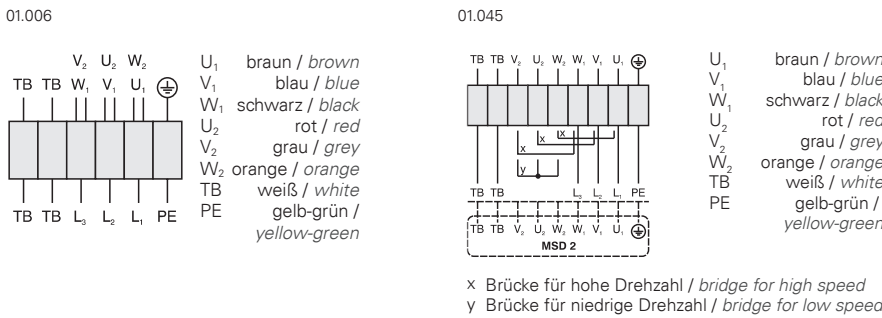
LWArel A-bewertet bei V=0,5*Vmax LWArel A-weighted at V=0,5*Vmax	fM [Hz]						
	125	250	500	1K	2K	4K	8K
LWA5 [dB(A)] Ansaugseite / inlet side	-12	-8	-7	-6	-6	-12	-18
LWA6 / LWA8 [dB(A)] Ausblasseite / outlet side	-12	-9	-7	-5	-7	-11	-18

Düsenbeiwert / Calibration factor : $k_{10} = 162$

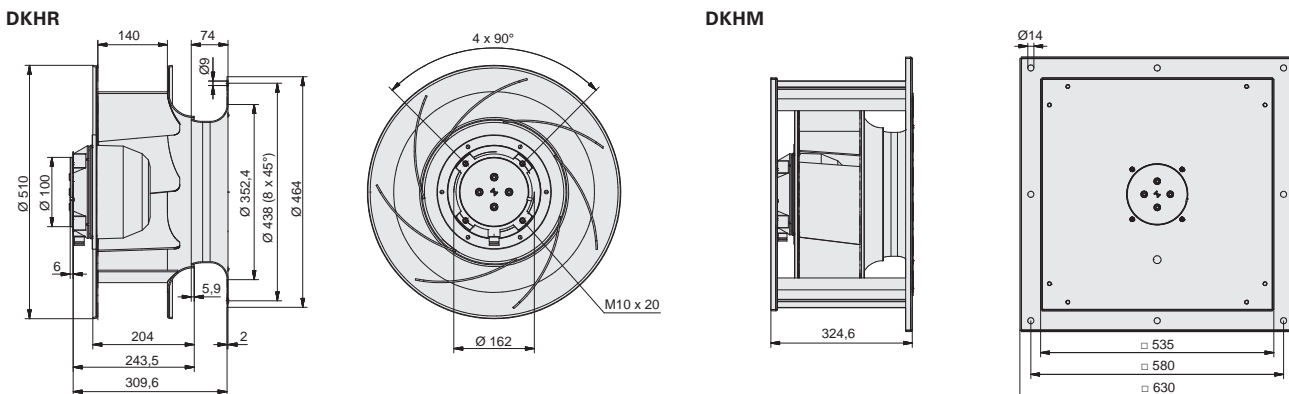
Ventilator typ / Fan Type	U [V]	f [Hz]	P [kW]	I _N [A]	n [min ⁻¹]	t _r [°F]	t _r [°C]	ΔI [%]	I _a /I _n	⚠	⚡	KG [kg] DKHR	KG [kg] DKHM
DKH_450-4_B.140.6FA	3 ~ 400	50	1.08	2.1	1375	140	60	2.3	4.5	IP54	01.006	18	36
DKH_450-G_B.140.6FA	400 D/Y	50	1.08 / 0.78	2.1 / 1.25	1375 / 1155	140	60	2.3	4.5	IP54	01.045	18	36

60Hz-Daten siehe Seite 127 / 60Hz data please see page 127

Schaltbild / Wiring diagram:



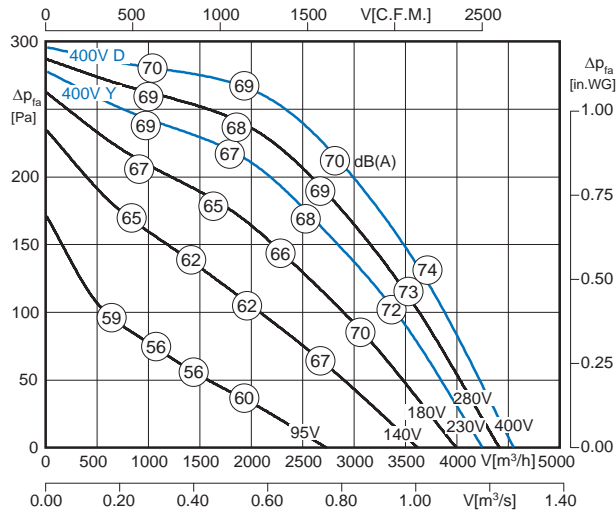
Maße / Dimensions : [mm]





- in allen Einbaulagen montierbar
- rückwärtsgekr. Hochleistungslauftrad
- 100% stufenlos regelbar
- kompakte, raumsparende Bauart
- mountable in all installation positions
- backward curved high efficiency impeller
- speed is 100% infinitely variable
- compact, space saving design

Technische Daten / Technical data:



Geräusche / Sound levels:

$L_{W(A)5} = L_{W(A)8} - 6 \text{ dB}$
 $L_{W(A)6} = L_{W(A)8} - 3 \text{ dB}$

L_{W(A)8} ist in der Luftleistungskennlinie dargestellt is displayed in air performance curve

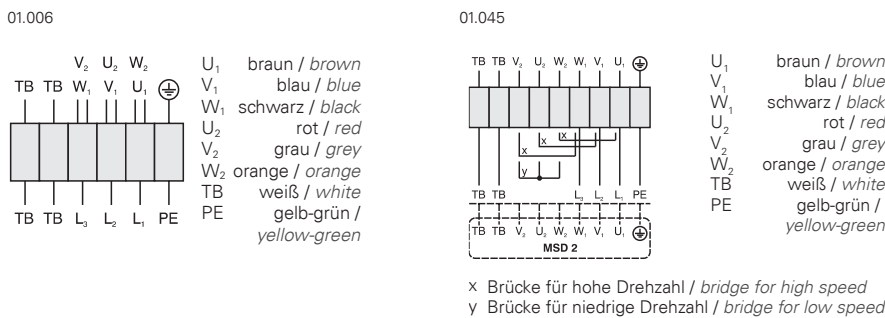
$L_{W(A)5\text{okt}} = L_{W(A)5} + L_{W(A)5\text{rel}}$
 $L_{W(A)6\text{okt}} = L_{W(A)6} + L_{W(A)6\text{rel}}$
 $L_{W(A)8\text{okt}} = L_{W(A)8} + L_{W(A)8\text{rel}}$

LWArel A-bewertet bei V=0,5*Vmax LWArel A-weighted at V=0,5*Vmax	fM [Hz]						
	125	250	500	1K	2K	4K	8K
LWA5 [dB(A)] Ansaugseite / inlet side	-17	-15	-14	-12	-12	-15	-27
LWA6 / LWA8 [dB(A)] Ausblasseite / outlet side	-11	-10	-7	-5	-7	-10	-22

Düsenbeiwert / Calibration factor : $k_{10} = 160$

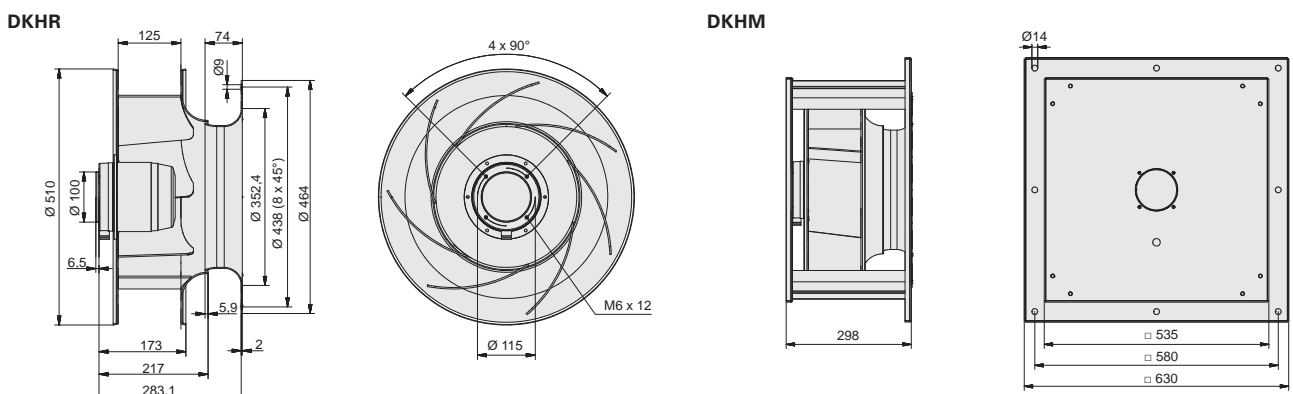
Ventilator typ / Fan Type	U [V]	f [Hz]	P [kW]	I _N [A]	n [min ⁻¹]	t _R [°F]	t _R [°C]	ΔI [%]	I _a /I _n	⚠	★	KG [kg] DKHR	KG [kg] DKHM
DKH_450-6_B.125.5HA	3 ~ 400	50	0.38	1.1	945	158	70	-	3.8	IP54	01.006	12	31.5
DKH_450-H_B.125.5HA	400 D/Y	50	0.38 / 0.27	1.1 / 0.5	945 / 855	158	70	-	3.8	IP54	01.045	12	31.5

Schaltbild / Wiring diagram:



60Hz-Daten siehe Seite 128 / 60Hz data please see page 128

Maße / Dimensions : [mm]

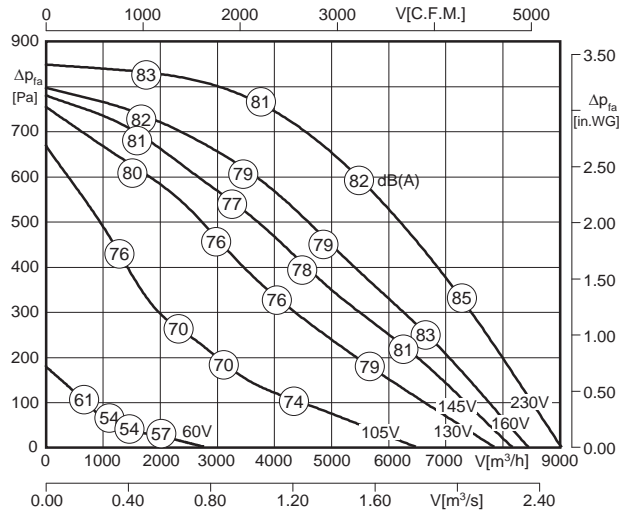


50 Hz



- in allen Einbaulagen montierbar
- rückwärtsgekr. Hochleistungslaufrad
- 100% stufenlos regelbar
- kompakte, raumsparende Bauart
- mountable in all installation positions
- backward curved high efficiency impeller
- speed is 100% infinitely variable
- compact, space saving design

Technische Daten / Technical data:



Geräusche / Sound levels:

$$L_{W(A)5} = L_{W(A)8} - 6 \text{ dB}$$

$$L_{W(A)6} = L_{W(A)8} - 3 \text{ dB}$$

$L_{W(A)8}$ ist in der Luftleistungskennlinie dargestellt
 is displayed in air performance curve

$$L_{W(A)5\text{okt}} = L_{W(A)5} + L_{W(A)5\text{rel}}$$

$$L_{W(A)6\text{okt}} = L_{W(A)6} + L_{W(A)6\text{rel}}$$

$$L_{W(A)8\text{okt}} = L_{W(A)8} + L_{W(A)8\text{rel}}$$

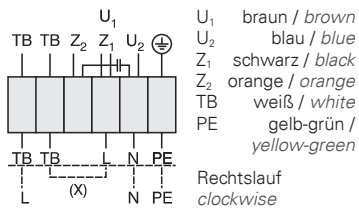
LWArel A-bewertet bei $V=0,5 \cdot V_{\text{max}}$ LWArel A-weighted at $V=0,5 \cdot V_{\text{max}}$	fM [Hz]						
	125	250	500	1K	2K	4K	8K
LWA5 [dB(A)] Ansaugseite / inlet side	-13	-8	-7	-5	-7	-12	-19
LWA6 / LWA8 [dB(A)] Ausblasseite / outlet side	-11	-9	-6	-5	-8	-12	-21

Düsenbeiwert / Calibration factor : $k_{10} = 196$

Ventilator typ / Fan Type	U [V]	f [Hz]	P [kW]	I_N [A]	n [min ⁻¹]	C [μF]	t_R [°F]	t_R [°C]	ΔI [%]	I_a / I_n	⚠	★	⚖ [kg] EKHR	⚖ [kg] EKHM
EKH_500-4_B.140.6LA	1 ~ 230	50	1.69	7.6	1385	40	122	50	-	3.6	IP54	01.024	275	52

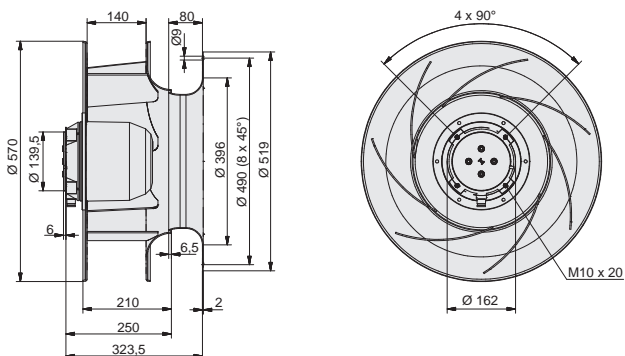
Schaltbild / Wiring diagram:

01.024

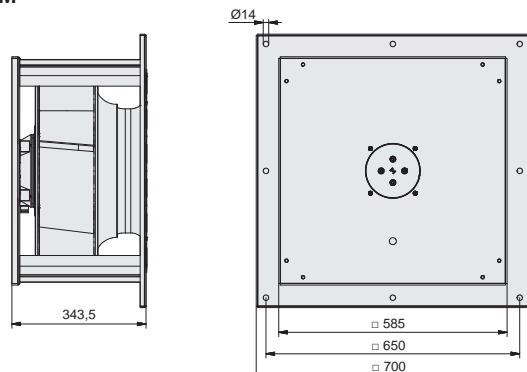


Maße / Dimensions : [mm]

EKHR



EKHM

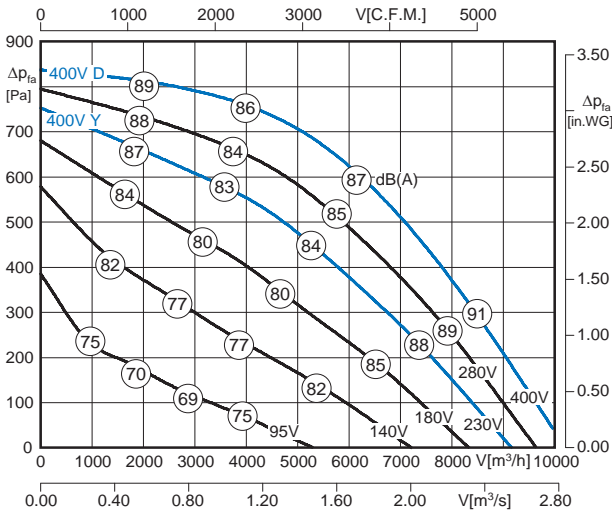


50 Hz



- in allen Einbaulagen montierbar
- rückwärtsgekr. Hochleistungslauftrad
- 100% stufenlos regelbar
- kompakte, raumsparende Bauart
- mountable in all installation positions
- backward curved high efficiency impeller
- speed is 100% infinitely variable
- compact, space saving design

Technische Daten / Technical data:



Geräusche / Sound levels:

$L_{W(A)5} = L_{W(A)8} - 6 \text{ dB}$
 $L_{W(A)6} = L_{W(A)8} - 3 \text{ dB}$
 $L_{W(A)8}$ ist in der Luftleistungskennlinie dargestellt
is displayed in air performance curve

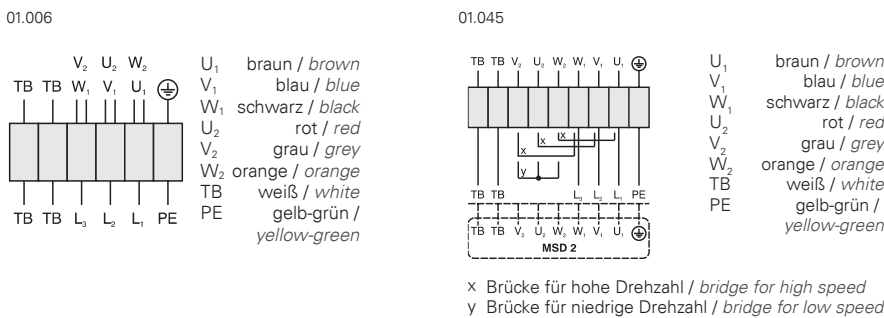
$L_{W(A)5\text{okt}} = L_{W(A)5} + L_{W(A)5\text{rel}}$
 $L_{W(A)6\text{okt}} = L_{W(A)6} + L_{W(A)6\text{rel}}$
 $L_{W(A)8\text{okt}} = L_{W(A)8} + L_{W(A)8\text{rel}}$

LWArel A-bewertet bei V=0,5*Vmax LWArel A-weighted at V=0,5*Vmax	fM [Hz]						
	125	250	500	1K	2K	4K	8K
LWA5 [dB(A)] Ansaugseite / inlet side	-13	-8	-7	-5	-7	-12	-19
LWA6 / LWA8 [dB(A)] Ausblasseite / outlet side	-11	-9	-6	-5	-8	-12	-21

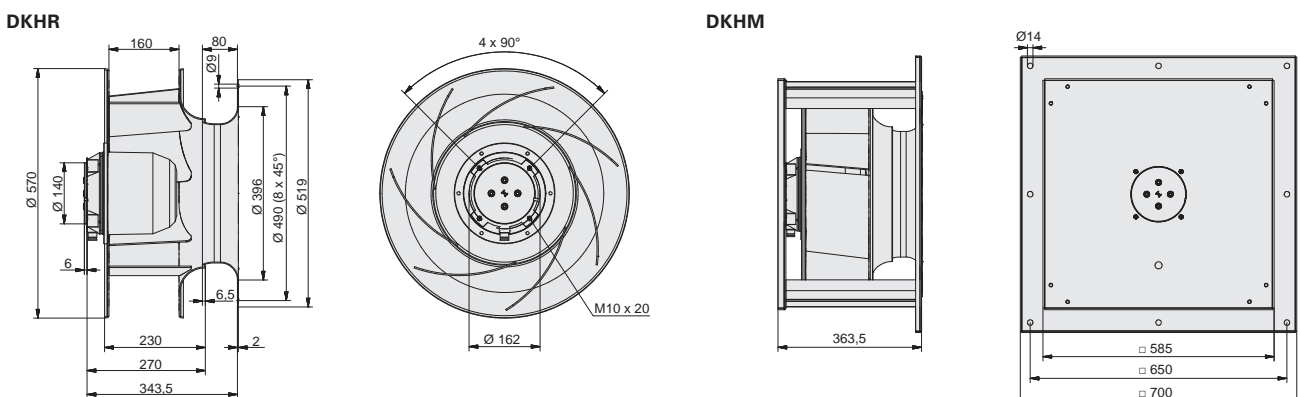
Düsenbeiwert / Calibration factor : $k_{10} = 202$

Ventilatorart / Fan Type	U [V]	f [Hz]	P [kW]	I _N [A]	n [min ⁻¹]	t _R [°F]	t _R [°C]	ΔI [%]	I _a /I _n	⚠	★	KG [kg] DKHR	KG [kg] DKHM
DKH_500-4_B.160.6LA	3 ~ 400	50	1.9	3.4	1390	158	70	19	5.0	IP54	01.006	27.5	53
DKH_500-G_B.160.6LA	400 D/Y	50	1.9 / 1.47	3.4 / 2.2	1390 / 1210	158	70	19	5.0	IP54	01.045	27.5	53

Schaltbild / Wiring diagram:



Maße / Dimensions : [mm]

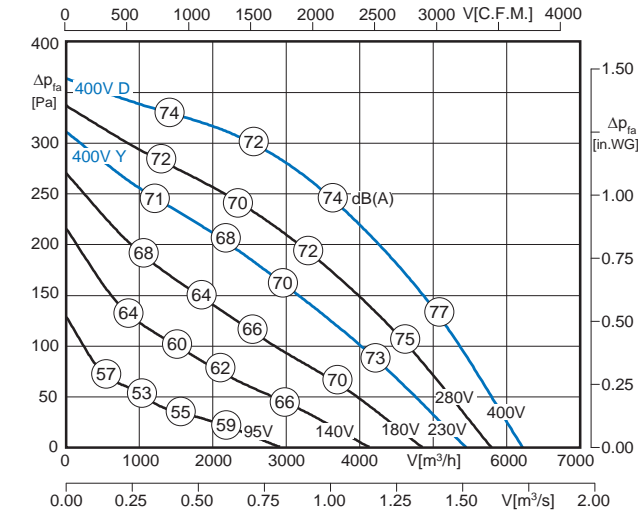


50 Hz



- in allen Einbaulagen montierbar
- rückwärtsgekr. Hochleistungslauftrad
- 100% stufenlos regelbar
- kompakte, raumsparende Bauart
- mountable in all installation positions
- backward curved high efficiency impeller
- speed is 100% infinitely variable
- compact, space saving design

Technische Daten / Technical data:



Geräusche / Sound levels:

$L_{W(A)5} = L_{W(A)8} - 6 \text{ dB}$
 $L_{W(A)6} = L_{W(A)8} - 3 \text{ dB}$
 $L_{W(A)8}$ ist in der Luftleistungskennlinie dargestellt
is displayed in air performance curve

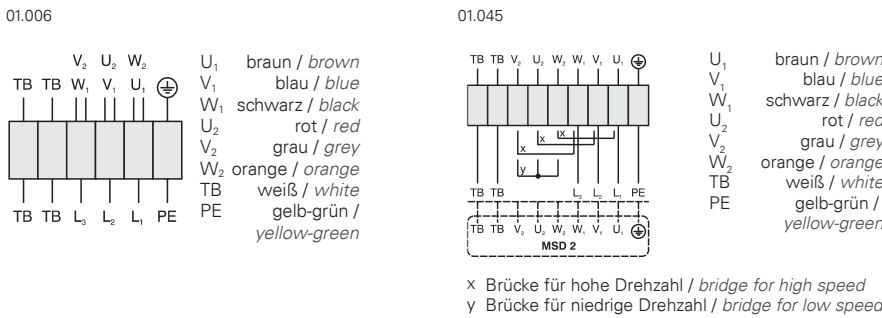
$L_{W(A)5\text{okt}} = L_{W(A)5} + L_{W(A)5\text{rel}}$
 $L_{W(A)6\text{okt}} = L_{W(A)6} + L_{W(A)6\text{rel}}$
 $L_{W(A)8\text{okt}} = L_{W(A)8} + L_{W(A)8\text{rel}}$

LWArel A-bewertet bei V=0,5*Vmax LWArel A-weighted at V=0,5*Vmax	fM [Hz]						
	125	250	500	1K	2K	4K	8K
LWA5 [dB(A)] Ansaugseite / inlet side	-13	-8	-7	-5	-7	-12	-19
LWA6 / LWA8 [dB(A)] Ausblasseite / outlet side	-11	-9	-6	-5	-8	-12	-21

Düsenbeiwert / Calibration factor : $k_{10} = 205$

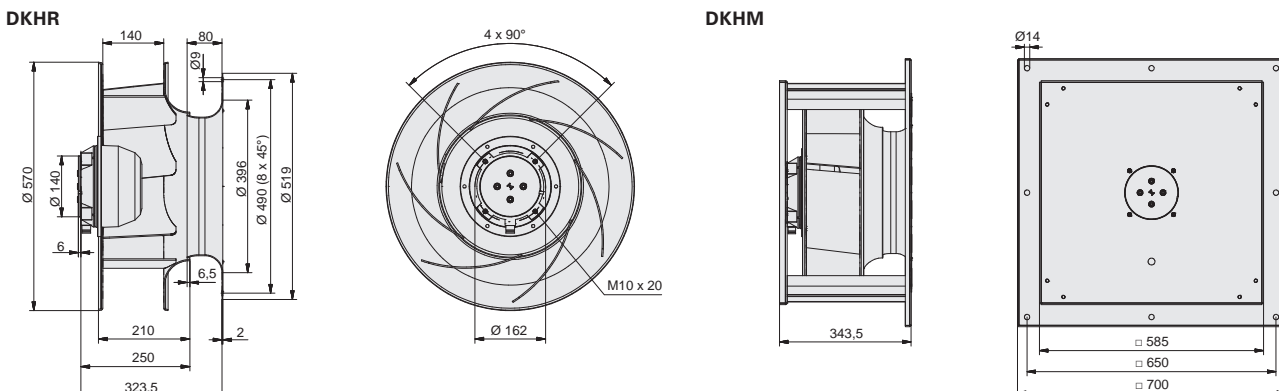
Ventilator typ / Fan Type	U [V]	f [Hz]	P [kW]	I _N [A]	n [min ⁻¹]	t _r [°F]	t _r [°C]	ΔI [%]	I _a /I _n	⚠	★	KG [kg] DKHR	KG [kg] DKHM
DKH_500-6_B.140.6DF	3 ~ 400	50	0.51	1.12	890	158	70	-	3.4	IP54	01.006	17.5	42
DKH_500-H_B.140.6DF	400 D/Y	50	0.51 / 0.34	1.12 / 0.55	890 / 730	158	70	-	3.4	IP54	01.045	17.5	42

Schaltbild / Wiring diagram:



60Hz-Daten siehe Seite 130 / 60Hz data please see page 130

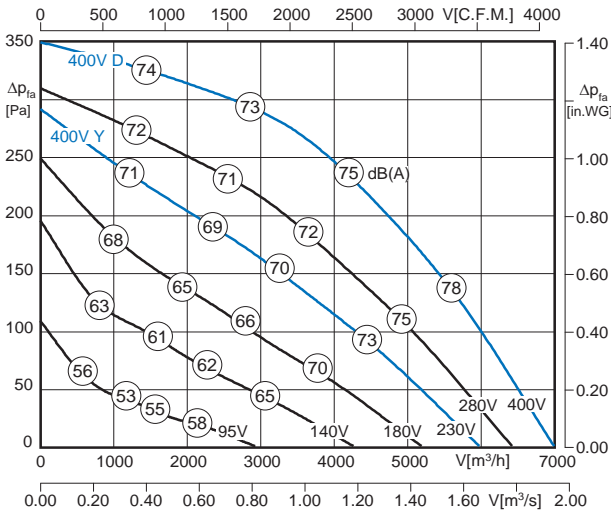
Maße / Dimensions : [mm]





- in allen Einbaulagen montierbar
- rückwärtsgekr. Hochleistungslauftrad
- 100% stufenlos regelbar
- kompakte, raumsparende Bauart
- mountable in all installation positions
- backward curved high efficiency impeller
- speed is 100% infinitely variable
- compact, space saving design

Technische Daten / Technical data:



Geräusche / Sound levels:

$L_{W(A)5} = L_{W(A)8} - 6 \text{ dB}$
 $L_{W(A)6} = L_{W(A)8} - 3 \text{ dB}$
 $L_{W(A)8}$ ist in der Luftleistungskennlinie dargestellt
is displayed in air performance curve

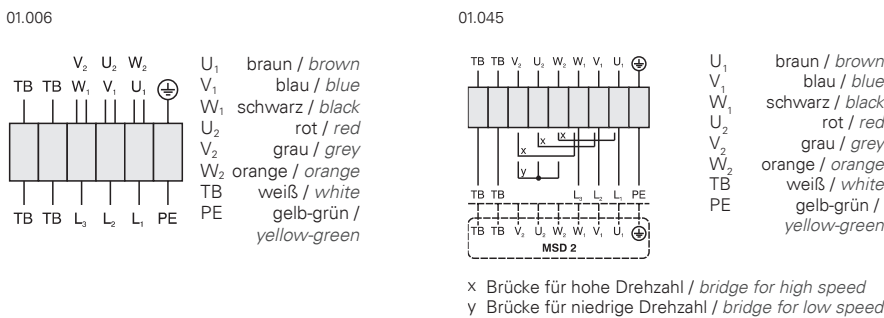
$L_{W(A)5\text{okt}} = L_{W(A)5} + L_{W(A)5\text{rel}}$
 $L_{W(A)6\text{okt}} = L_{W(A)6} + L_{W(A)6\text{rel}}$
 $L_{W(A)8\text{okt}} = L_{W(A)8} + L_{W(A)8\text{rel}}$

LWArel A-bewertet bei V=0,5*Vmax LWArel A-weighted at V=0,5*Vmax	fM [Hz]						
	125	250	500	1K	2K	4K	8K
LWA5 [dB(A)] Ansaugseite / inlet side	-13	-8	-7	-5	-7	-12	-19
LWA6 / LWA8 [dB(A)] Ausblasseite / outlet side	-11	-9	-6	-5	-8	-12	-21

Düsenbeiwert / Calibration factor : $k_{10} = 205$

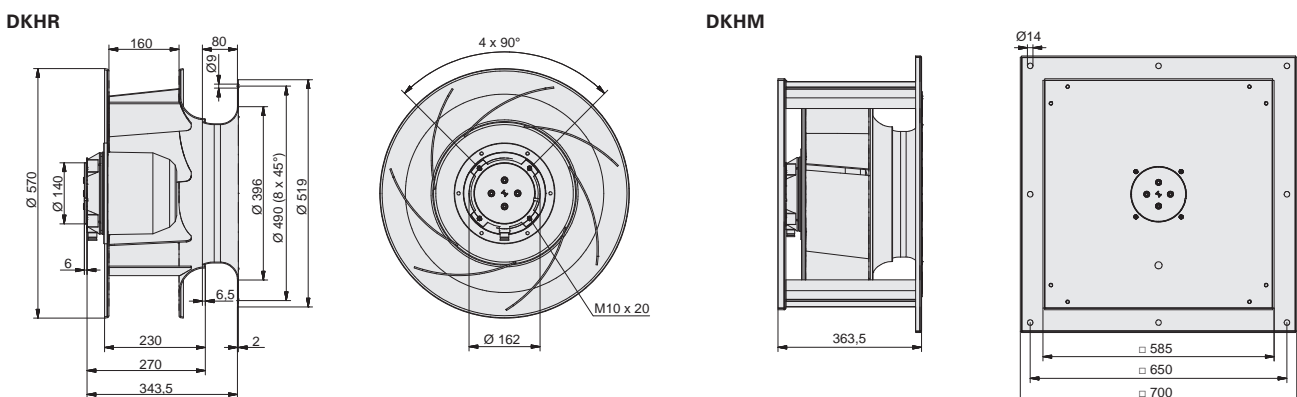
Ventilator typ / Fan Type	U [V]	f [Hz]	P [kW]	I _N [A]	n [min ⁻¹]	t _R [°F]	t _R [°C]	ΔI [%]	I _a /I _n	⚠	★	KG [kg] DKHR	KG [kg] DKHM
DKH_500-6_B.160.6DF	3 ~ 400	50	0.53	1.15	870	158	70	-	3.3	IP54	01.006	16.5	44
DKH_500-H_B.160.6DF	400 D/Y	50	0.53 / 0.34	1.15 / 0.60	870 / 690	158	70	-	3.3	IP54	01.045	16.5	44

Schaltbild / Wiring diagram:



60Hz-Daten siehe Seite 131 / 60Hz data please see page 131

Maße / Dimensions : [mm]

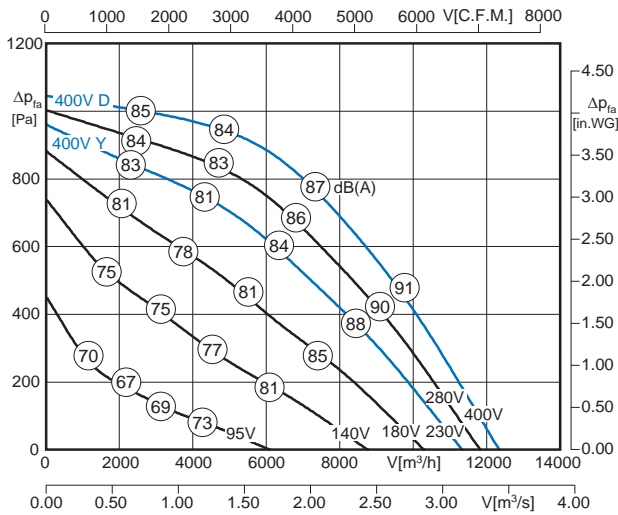


50 Hz



- in allen Einbaulagen montierbar
- rückwärtsgekr. Hochleistungslauftrad
- 100% stufenlos regelbar
- kompakte, raumsparende Bauart
- mountable in all installation positions
- backward curved high efficiency impeller
- speed is 100% infinitely variable
- compact, space saving design

Technische Daten / Technical data:



Geräusche / Sound levels:

$L_{W(A)5} = L_{W(A)8} - 6 \text{ dB}$
 $L_{W(A)6} = L_{W(A)8} - 3 \text{ dB}$
 $L_{W(A)8}$ ist in der Luftleistungskennlinie dargestellt
is displayed in air performance curve

$L_{W(A)5\text{okt}} = L_{W(A)5} + L_{W(A)5\text{rel}}$
 $L_{W(A)6\text{okt}} = L_{W(A)6} + L_{W(A)6\text{rel}}$
 $L_{W(A)8\text{okt}} = L_{W(A)8} + L_{W(A)8\text{rel}}$

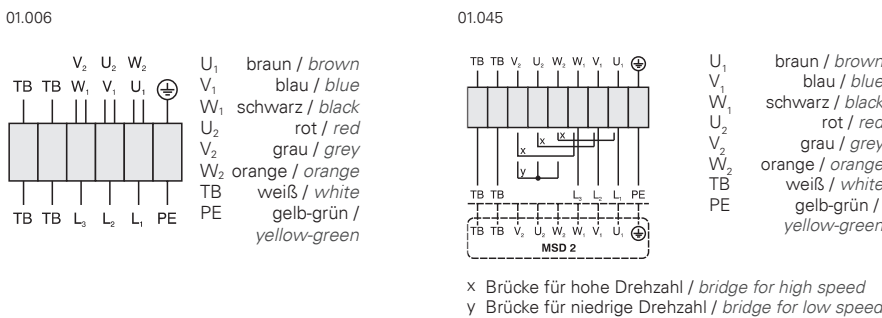
LWArel A-bewertet bei V=0,5*Vmax LWArel A-weighted at V=0,5*Vmax	fM [Hz]						
	125	250	500	1K	2K	4K	8K
LWA5 [dB(A)] Ansaugseite / inlet side	-14	-8	-7	-6	-7	-9	-16
LWA6 / LWA8 [dB(A)] Ausblasseite / outlet side	-11	-9	-6	-5	-8	-12	-22

Düsenbeiwert / Calibration factor : $k_{10} = 233$

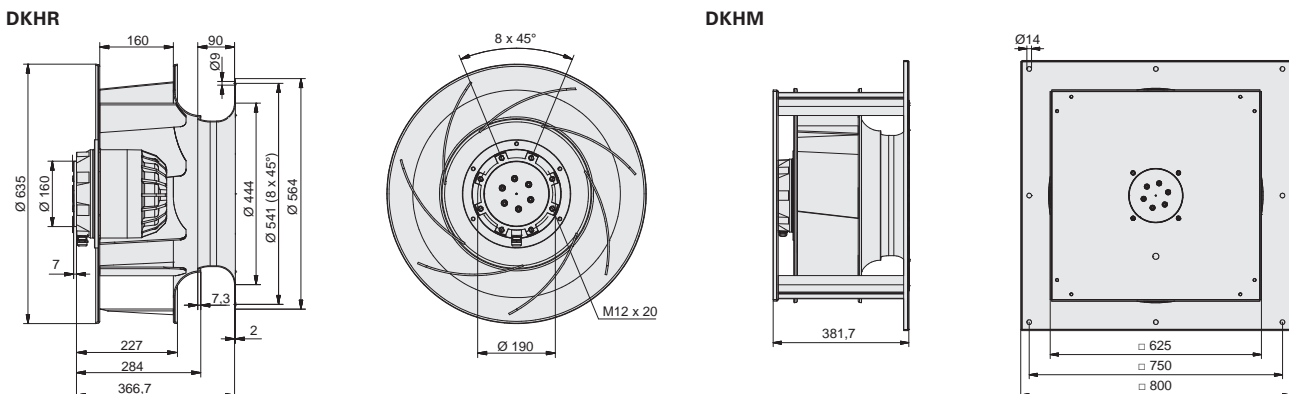
Ventilator typ / Fan Type	U [V]	f [Hz]	P [kW]	I _N [A]	n [min ⁻¹]	t _r [°F]	t _r [°C]	Δ I [%]	I _a /I _n	⚠	★	█ [kg] DKHR	█ [kg] DKHM
DKH_560-4_B.160.7NA	3 ~ 400	50	2.72	5.2	1420	122	50	14	5.3	IP54	01.006	43.7	65
DKH_560-G_B.160.7NA	400 D/Y	50	2.72 / 2.15	5.2 / 3.7	1420 / 1245	122	50	14	5.3	IP54	01.045	43.7	65

60Hz-Daten siehe Seite 132 / 60Hz data please see page 132

Schaltbild / Wiring diagram:



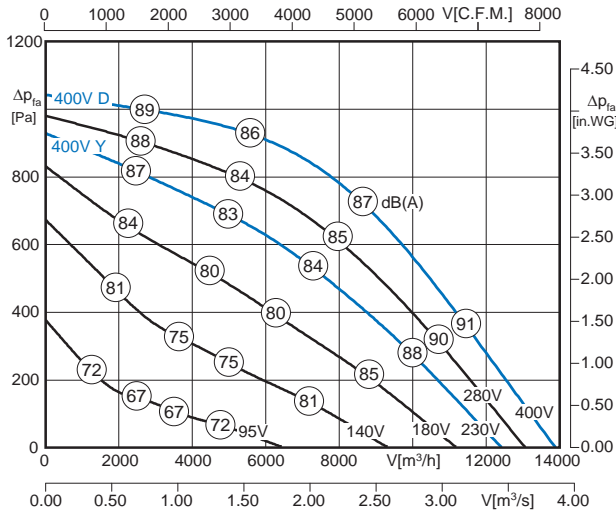
Maße / Dimensions : [mm]





- in allen Einbaulagen montierbar
- rückwärtsgekr. Hochleistungslaufrad
- 100% stufenlos regelbar
- kompakte, raumsparende Bauart
- mountable in all installation positions
- backward curved high efficiency impeller
- speed is 100% infinitely variable
- compact, space saving design

Technische Daten / Technical data:



Geräusche / Sound levels:

$L_{W(A)5} = L_{W(A)8} - 6 \text{ dB}$
 $L_{W(A)6} = L_{W(A)8} - 3 \text{ dB}$
 $L_{W(A)8}$ ist in der Luftleistungskennlinie dargestellt
is displayed in air performance curve

$L_{W(A)5\text{okt}} = L_{W(A)5} + L_{W(A)5\text{rel}}$
 $L_{W(A)6\text{okt}} = L_{W(A)6} + L_{W(A)6\text{rel}}$
 $L_{W(A)8\text{okt}} = L_{W(A)8} + L_{W(A)8\text{rel}}$

LWArel A-bewertet bei V=0,5*Vmax LWArel A-weighted at V=0,5*Vmax	fM [Hz]						
	125	250	500	1K	2K	4K	8K
LWA5 [dB(A)] Ansaugseite / inlet side	-10	-9	-6	-7	-7	-10	-16
LWA6 / LWA8 [dB(A)] Ausblasseite / outlet side	-11	-7	-6	-6	-8	-13	-20

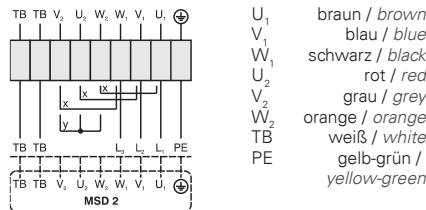
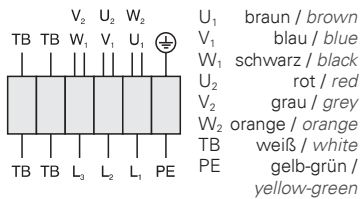
Düsenbeiwert / Calibration factor : $k_{10} = 253$

Ventilatorart / Fan Type	U [V]	f [Hz]	P [kW]	I _N [A]	n [min ⁻¹]	t _R [°F]	t _R [°C]	ΔI [%]	I _a /I _n	⚠	★	KG [kg] DKHR	KG [kg] DKHM
DKH_560-4_B.180.7KF	3 ~ 400	50	3.1	5.7	1405	104	40	27	5.8	IP54	01.006	39	61
DKH_560-G_B.180.7KF	400 D/Y	50	3.1 / 2.47	5.7 / 3.95	1405 / 1200	104	40	27	5.8	IP54	01.045	39	61

Schaltbild / Wiring diagram:

01.006

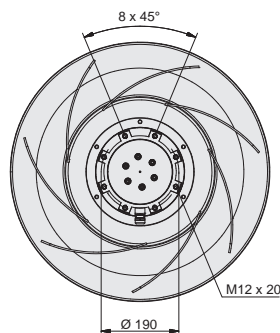
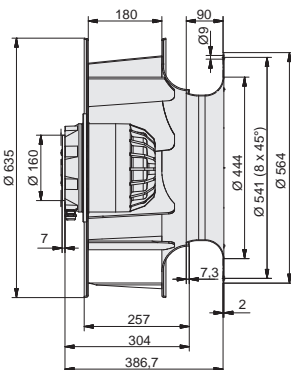
01.045



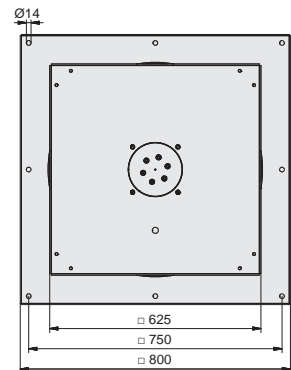
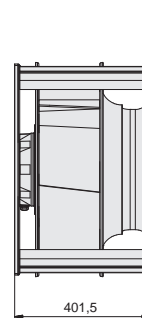
x Brücke für hohe Drehzahl / bridge for high speed
y Brücke für niedrige Drehzahl / bridge for low speed

Maße / Dimensions : [mm]

DKHR



DKHM

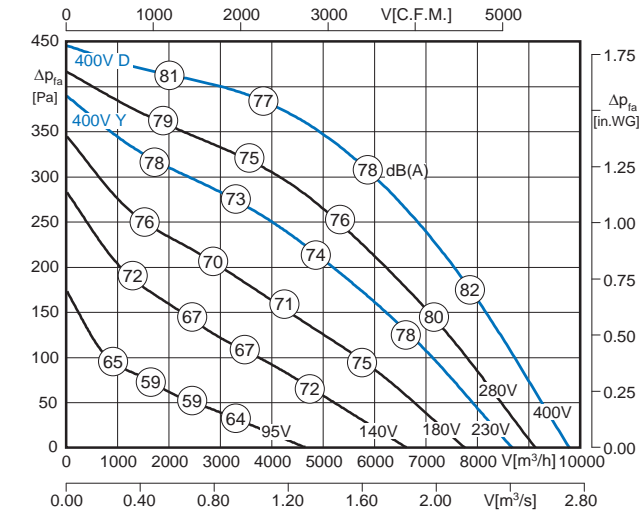


50 Hz



- in allen Einbaulagen montierbar
- rückwärtsgekr. Hochleistungslauftrad
- 100% stufenlos regelbar
- kompakte, raumsparende Bauart
- mountable in all installation positions
- backward curved high efficiency impeller
- speed is 100% infinitely variable
- compact, space saving design

Technische Daten / Technical data:



Geräusche / Sound levels:

$L_{W(A)5} = L_{W(A)8} - 6 \text{ dB}$
 $L_{W(A)6} = L_{W(A)8} - 3 \text{ dB}$
 $L_{W(A)8}$ ist in der Luftleistungskennlinie dargestellt
is displayed in air performance curve

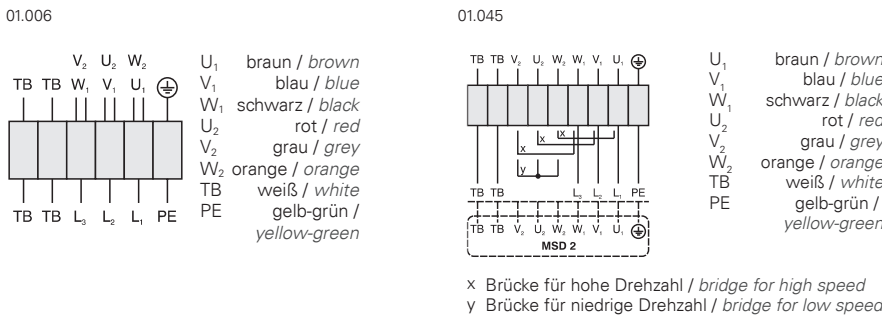
$L_{W(A)5\text{okt}} = L_{W(A)5} + L_{W(A)5\text{rel}}$
 $L_{W(A)6\text{okt}} = L_{W(A)6} + L_{W(A)6\text{rel}}$
 $L_{W(A)8\text{okt}} = L_{W(A)8} + L_{W(A)8\text{rel}}$

LWArel A-bewertet bei V=0,5*Vmax LWArel A-weighted at V=0,5*Vmax	fM [Hz]						
	125	250	500	1K	2K	4K	8K
LWA5 [dB(A)] Ansaugseite / inlet side	-10	-9	-6	-7	-7	-10	-16
LWA6 / LWA8 [dB(A)] Ausblasseite / outlet side	-11	-7	-6	-6	-8	-13	-20

Düsenbeiwert / Calibration factor : $k_{10} = 261$

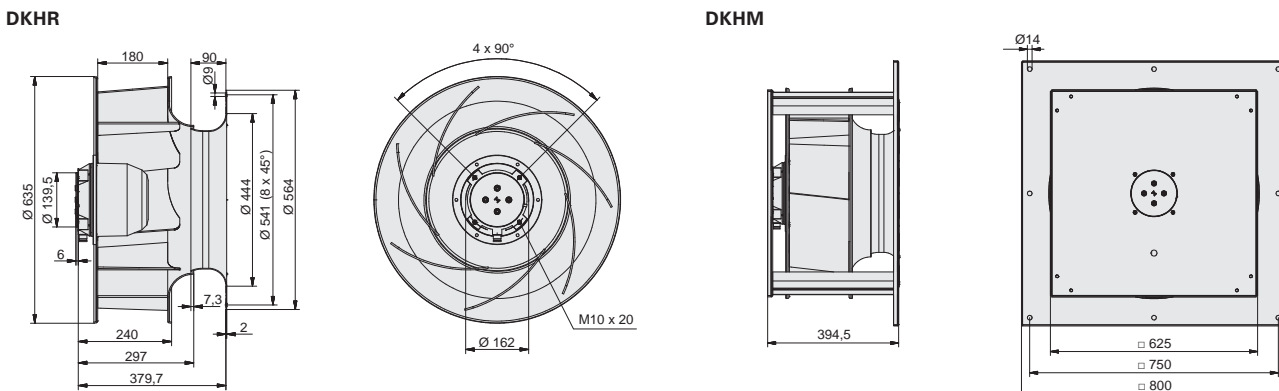
Ventilator typ / Fan Type	U [V]	f [Hz]	P [kW]	I _N [A]	n [min ⁻¹]	t _r [°F]	t _r [°C]	ΔI [%]	I _a /I _n	⚠	★	KG [kg] DKHR	KG [kg] DKHM
DKH_560-6_B.180.6HF	3 ~ 400	50	0.93	1.95	905	158	70	-	3.9	IP54	01.006	25	47
DKH_560-H_B.180.6HF	400 D/Y	50	0.93 / 0.66	1.95 / 1.08	905 / 760	158	70	-	3.9	IP54	01.045	25	47

Schaltbild / Wiring diagram:



60Hz-Daten siehe Seite 133 / 60Hz data please see page 133

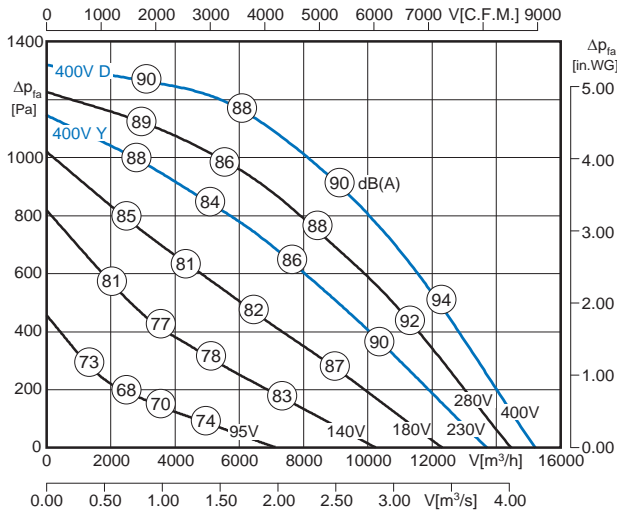
Maße / Dimensions : [mm]





- in allen Einbaulagen montierbar
- rückwärtsgekr. Hochleistungslaufrad
- 100% stufenlos regelbar
- kompakte, raumsparende Bauart
- mountable in all installation positions
- backward curved high efficiency impeller
- speed is 100% infinitely variable
- compact, space saving design

Technische Daten / Technical data:



Geräusche / Sound levels:

$L_{W(A)5} = L_{W(A)8} - 6 \text{ dB}$
 $L_{W(A)6} = L_{W(A)8} - 3 \text{ dB}$
 $L_{W(A)8}$ ist in der Luftleistungskennlinie dargestellt
is displayed in air performance curve

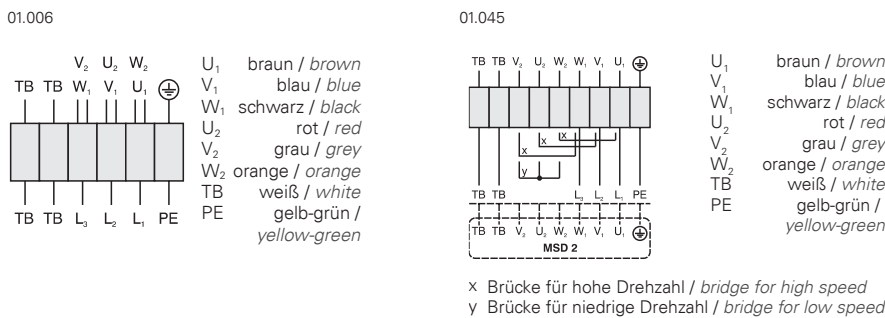
$L_{W(A)5\text{okt}} = L_{W(A)5} + L_{W(A)5\text{rel}}$
 $L_{W(A)6\text{okt}} = L_{W(A)6} + L_{W(A)6\text{rel}}$
 $L_{W(A)8\text{okt}} = L_{W(A)8} + L_{W(A)8\text{rel}}$

LWArel A-bewertet bei $V=0,5 \cdot V_{\text{max}}$ LWArel A-weighted at $V=0,5 \cdot V_{\text{max}}$	fM [Hz]						
	125	250	500	1K	2K	4K	8K
LWA5 [dB(A)] Ansaugseite / inlet side	-13	-10	-8	-6	-5	-10	-16
LWA6 / LWA8 [dB(A)] Ausblasseite / outlet side	-10	-9	-7	-5	-7	-13	-21

Düsenbeiwert / Calibration factor : $k_{10} = 295$

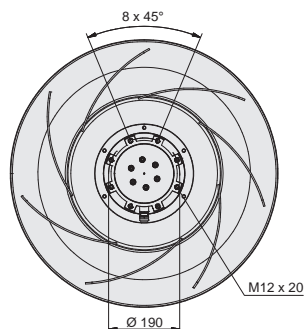
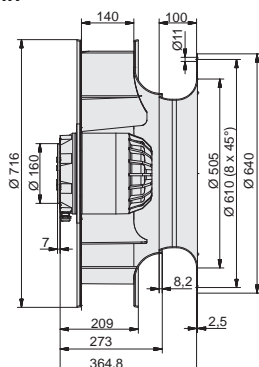
Ventilator typ / Fan Type	U [V]	f [Hz]	P [kW]	I _N [A]	n [min ⁻¹]	t _R [°F]	t _R [°C]	ΔI [%]	I _a /I _n	⚠	★	KG [kg] DKHR	KG [kg] DKHM
DKH_630-4_B.140.7NA	3 ~ 400	50	4.15	7.8	1395	104	40	17	5.5	IP54	01.006	46	83
DKH_630-G_B.140.7NA	400 D/Y	50	4.15 / 3.06	7.8 / 5.2	1395 / 1180	104	40	17	5.5	IP54	01.045	46	83

Schaltbild / Wiring diagram:

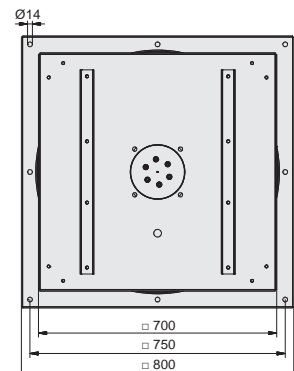
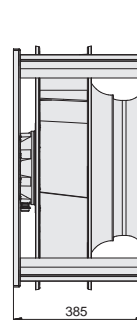


Maße / Dimensions : [mm]

DKHR



DKHM

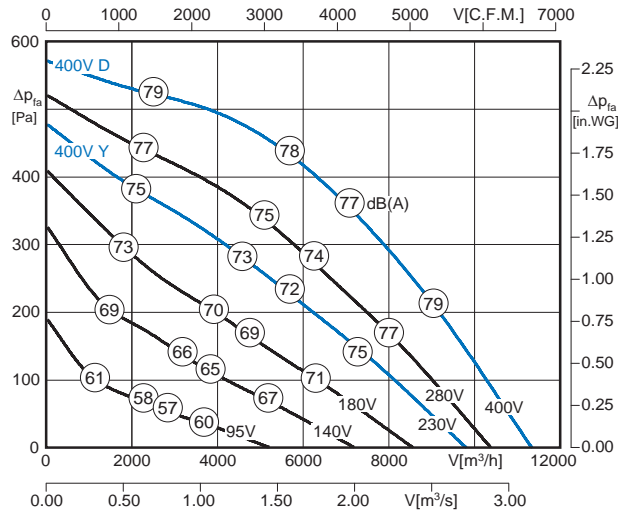


50 Hz



- in allen Einbaulagen montierbar
- rückwärtsgekr. Hochleistungslauftrad
- 100% stufenlos regelbar
- kompakte, raumsparende Bauart
- mountable in all installation positions
- backward curved high efficiency impeller
- speed is 100% infinitely variable
- compact, space saving design

Technische Daten / Technical data:



Geräusche / Sound levels:

$L_{W(A)5} = L_{W(A)8} - 6 \text{ dB}$
 $L_{W(A)6} = L_{W(A)8} - 3 \text{ dB}$
 $L_{W(A)8}$ ist in der Luftleistungskennlinie dargestellt
is displayed in air performance curve

$L_{W(A)5\text{okt}} = L_{W(A)5} + L_{W(A)5\text{rel}}$
 $L_{W(A)6\text{okt}} = L_{W(A)6} + L_{W(A)6\text{rel}}$
 $L_{W(A)8\text{okt}} = L_{W(A)8} + L_{W(A)8\text{rel}}$

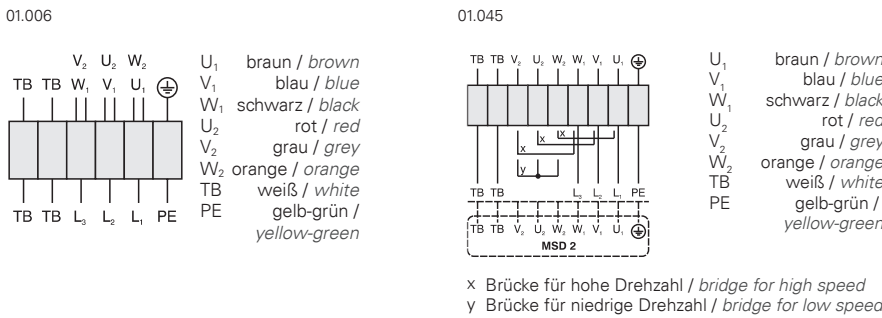
LWArel A-bewertet bei V=0,5*Vmax LWArel A-weighted at V=0,5*Vmax	fM [Hz]						
	125	250	500	1K	2K	4K	8K
LWA5 [dB(A)] Ansaugseite / inlet side	-13	-8	-7	-5	-7	-12	-19
LWA6 / LWA8 [dB(A)] Ausblasseite / outlet side	-11	-9	-6	-5	-8	-12	-21

Düsenbeiwert / Calibration factor : $k_{10} = 303$

Ventilator typ / Fan Type	U [V]	f [Hz]	P [kW]	I _N [A]	n [min ⁻¹]	t _r [°F]	t _r [°C]	ΔI [%]	I _a /I _n	⚠	★	KG [kg] DKHR	KG [kg] DKHM
DKH_630-6_B.160.6LA	3 ~ 400	50	1.34	2.65	890	158	70	-	3.6	IP54	01.006	31	65
DKH_630-H_B.160.6LA	400 D/Y	50	1.34 / 0.9	2.65 / 1.5	890 / 710	158	70	-	3.6	IP54	01.045	31	65

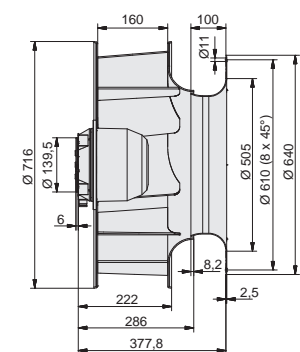
60Hz-Daten siehe Seite 134 / 60Hz data please see page 134

Schaltbild / Wiring diagram:

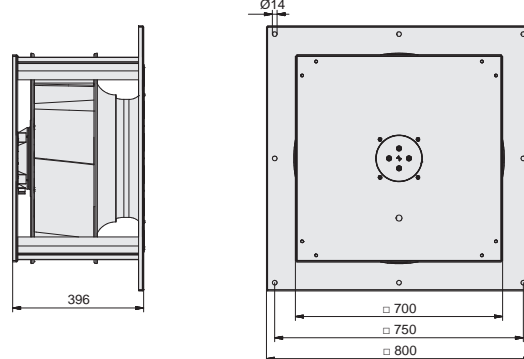


Maße / Dimensions : [mm]

DKHR



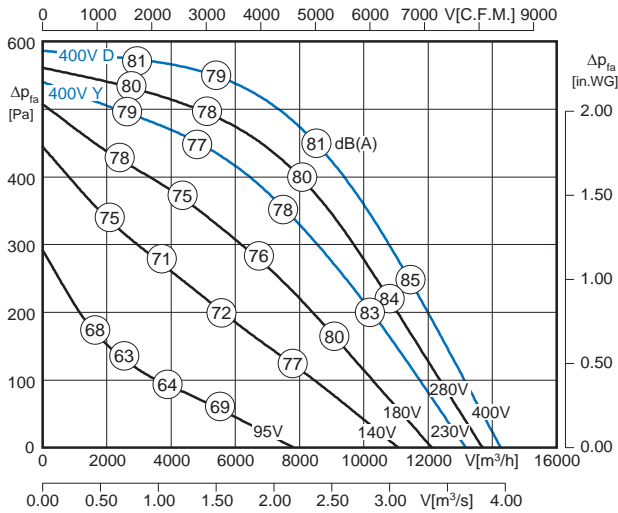
DKHM





- in allen Einbaulagen montierbar
- rückwärtsgekr. Hochleistungslauftrad
- 100% stufenlos regelbar
- kompakte, raumsparende Bauart
- mountable in all installation positions
- backward curved high efficiency impeller
- speed is 100% infinitely variable
- compact, space saving design

Technische Daten / Technical data:



Geräusche / Sound levels:

$L_{W(A)5} = L_{W(A)8} - 6 \text{ dB}$
 $L_{W(A)6} = L_{W(A)8} - 3 \text{ dB}$
 $L_{W(A)8}$ ist in der Luftleistungskennlinie dargestellt
is displayed in air performance curve

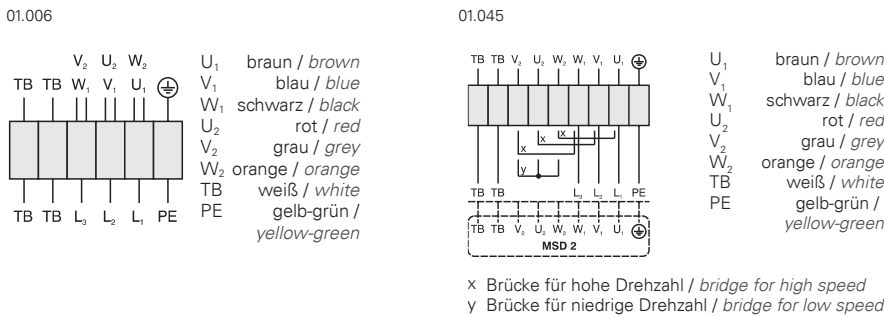
$L_{W(A)5\text{okt}} = L_{W(A)5} + L_{W(A)5\text{rel}}$
 $L_{W(A)6\text{okt}} = L_{W(A)6} + L_{W(A)6\text{rel}}$
 $L_{W(A)8\text{okt}} = L_{W(A)8} + L_{W(A)8\text{rel}}$

LWArel A-bewertet bei V=0,5*Vmax LWArel A-weighted at V=0,5*Vmax	fM [Hz]						
	125	250	500	1K	2K	4K	8K
LWA5 [dB(A)] Ansaugseite / inlet side	-17	-11	-9	-5	-4	-13	-20
LWA6 / LWA8 [dB(A)] Ausblasseite / outlet side	-13	-10	-8	-5	-5	-13	-22

Düsenbeiwert / Calibration factor : $k_{10} = 303$

Ventilator typ / Fan Type	U [V]	f [Hz]	P [kW]	I _N [A]	n [min ⁻¹]	t _R [°F]	t _R [°C]	ΔI [%]	I _a /I _n	⚠	★	KG [kg] DKHR	KG [kg] DKHM
DKH_630-6_B.224.7NA	3 ~ 400	50	1.91	4.25	950	158	70	17	9.5	IP54	01.006	47	85
DKH_630-H_B.224.7NA	400 D/Y	50	1.91 / 1.52	4.25 / 2.5	950 / 840	158	70	17	9.5	IP54	01.045	47	85

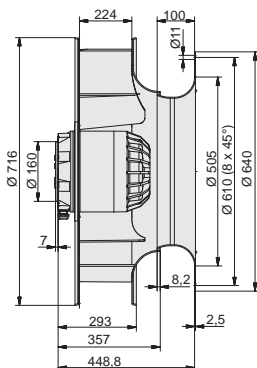
Schaltbild / Wiring diagram:



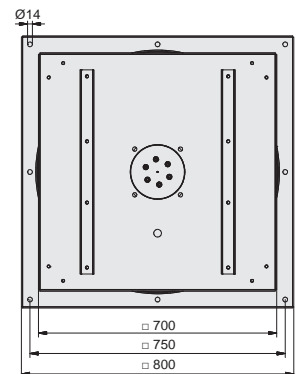
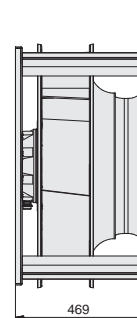
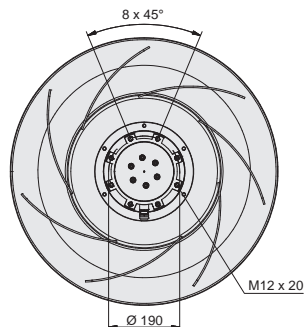
60Hz-Daten siehe Seite 135 / 60Hz data please see page 135

Maße / Dimensions : [mm]

DKHR



DKHM

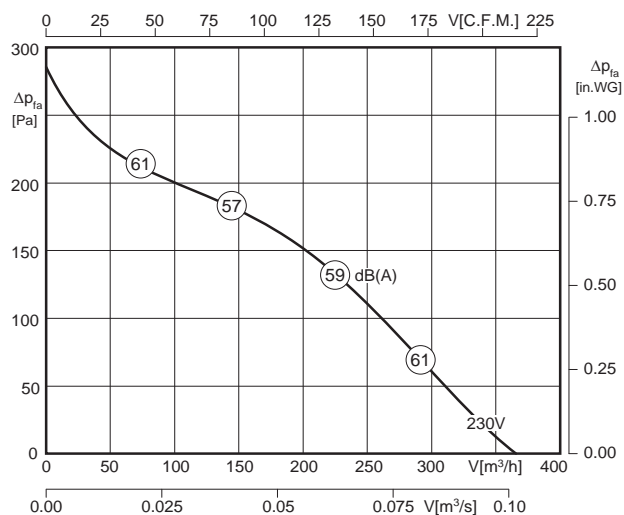


50 Hz



- in allen Einbaulagen montierbar
- rückwärtsgekr. Hochleistungslaufrad
- 100% stufenlos regelbar
- kompakte, raumsparende Bauart
- mountable in all installation positions
- backward curved high efficiency impeller
- speed is 100% infinitely variable
- compact, space saving design

Technische Daten / Technical data:



L_{WA18} ist in der Luftleistungskennlinie dargestellt
is displayed in air performance curve

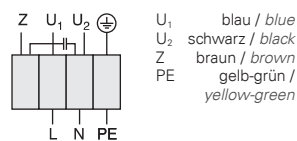
LWArel A-bewertet bei $V=0,5 \cdot V_{max}$ LWArel A-weighted at $V=0,5 \cdot V_{max}$	fM [Hz]						
	125	250	500	1K	2K	4K	8K
LWA8 [dB(A)] Ausblasseite / outlet side	-16	-8	-6	-7	-8	-9	-12

Ventilator typ / Fan Type	U [V]	f [Hz]	P [kW]	I_N / FLA [A]	n [min ⁻¹] / [rpm]	C [μF]	t_R [°F]	t_R [°C]	⚠	★	⚖ [kg] RRE
2RRE(u)A3 133x42R	1 ~ 230	60	0.028	0.13	3125	1	158	70	IP44	01.009	1.0
2RREuA3 133x42R	1 ~ 115	60	0.033	0.29	3135	4	158	70	IP44	01.009	1.0

50Hz-Daten siehe Seite 66 / 50Hz data please see page 66

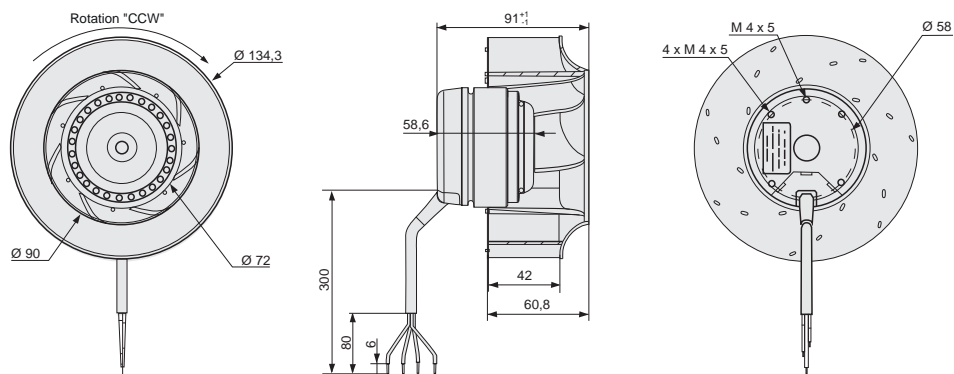
Schaltbild / Wiring diagram:

01.009



Maße / Dimensions : [mm]

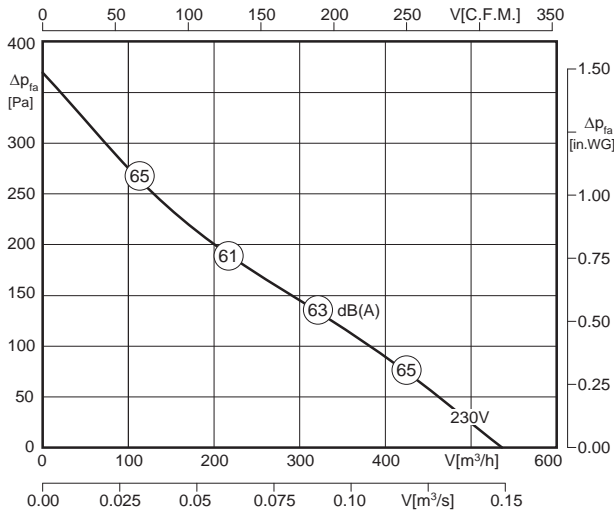
RRE





- in allen Einbaulagen montierbar
- rückwärtsgekr. Hochleistungslaufrad
- 100% stufenlos regelbar
- kompakte, raumsparende Bauart
- mountable in all installation positions
- backward curved high efficiency impeller
- speed is 100% infinitely variable
- compact, space saving design

Technische Daten / Technical data:



$L_{W(A)B}$ ist in der Luftleistungskennlinie dargestellt
is displayed in air performance curve

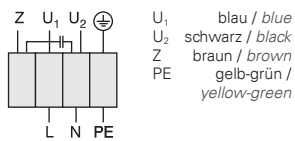
LW _{Arel} A-bewertet bei V=0,5*V _{max} LW _{Arel} A-weighted at V=0,5*V _{max}	fM [Hz]						
	125	250	500	1K	2K	4K	8K
LW _{A8} [dB(A)] Ausblasseite / outlet side	-18	-9	-7	-6	-6	-8	-10

Ventilator typ / Fan Type	U [V]	f [Hz]	P [kW]	I _N / FLA [A]	n [min ⁻¹] / [rpm]	C [μF]	t _R [°F]	t _R [°C]	⚠	★	⚖ [kg] RRE
2RRE(u)A3 180x35R	1 ~ 230	60	0.048	0.21	2675	1.5	158	70	IP44	01.009	1.0
2RREuA3 180x35R	1 ~ 115	60	0.052	0.44	2745	6	158	70	IP44	01.009	1.0

50Hz-Daten siehe Seite 67 / 50Hz data please see page 67

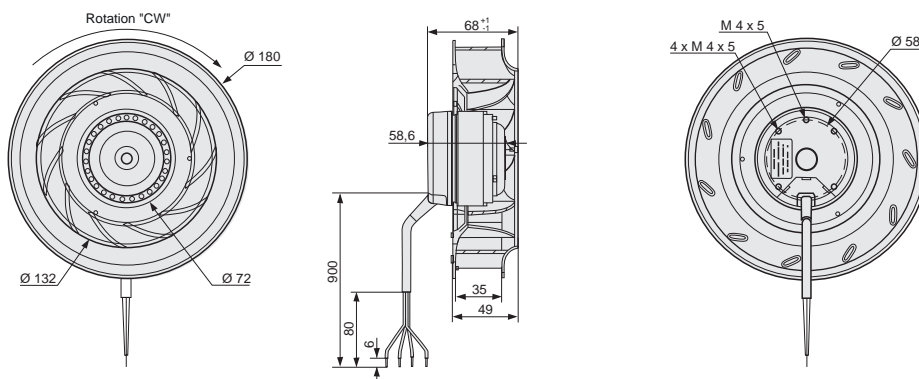
Schaltbild / Wiring diagram:

01.009



Maße / Dimensions : [mm]

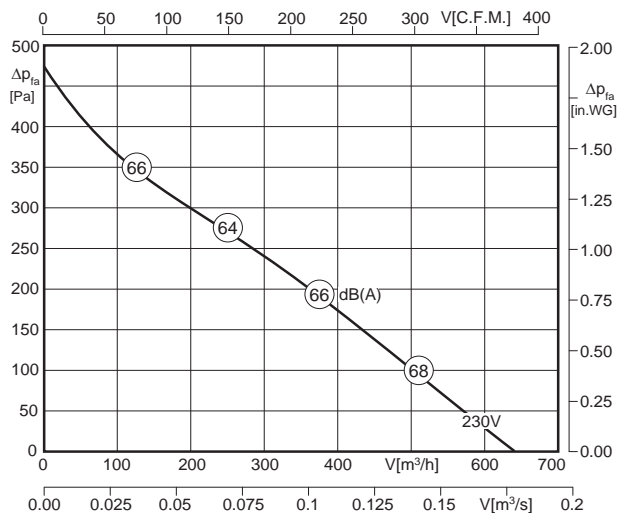
RRE





- in allen Einbaulagen montierbar
- rückwärtsgekr. Hochleistungslaufrad
- 100% stufenlos regelbar
- kompakte, raumsparende Bauart
- mountable in all installation positions
- backward curved high efficiency impeller
- speed is 100% infinitely variable
- compact, space saving design

Technische Daten / Technical data:



L_{WA18} ist in der Luftleistungskennlinie dargestellt
is displayed in air performance curve

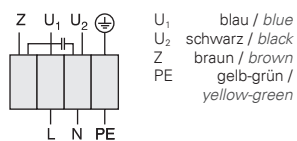
LWArel A-bewertet bei $V=0,5 \cdot V_{max}$ LWArel A-weighted at $V=0,5 \cdot V_{max}$	fM [Hz]						
	125	250	500	1K	2K	4K	8K
LWA8 [dB(A)] Ausblasseite / outlet side	-15	-9	-7	-6	-7	-8	-11

Ventilator typ / Fan Type	U [V]	f [Hz]	P [kW]	I_N / FLA [A]	n [min ⁻¹] / [rpm]	C [μF]	t_R [°F]	t_R [°C]	⚠	★	⚖ [kg] RRE
2RRE(u)15 192x40R	1 ~ 230	60	0.076	0.34	2785	2	158	70	IP44	01.009	1.3
2RREu15 192x40R	1 ~ 115	60	0.088	0.77	3010	8	122	50	IP44	01.009	1.3

50Hz-Daten siehe Seite 68 / 50Hz data please see page 68

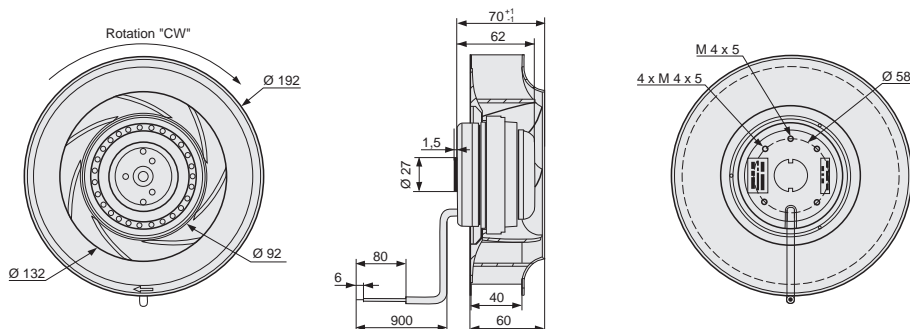
Schaltbild / Wiring diagram:

01.009



Maße / Dimensions : [mm]

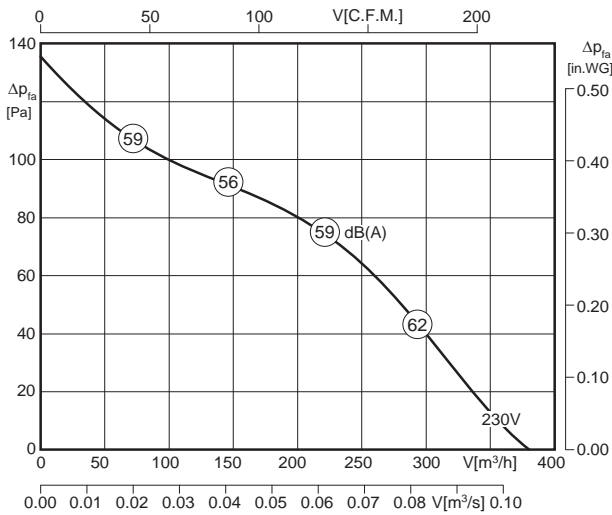
RRE





- in allen Einbaulagen montierbar
- rückwärtsgekr. Hochleistungslaufrad
- 100% stufenlos regelbar
- kompakte, raumsparende Bauart
- mountable in all installation positions
- backward curved high efficiency impeller
- speed is 100% infinitely variable
- compact, space saving design

Technische Daten / Technical data:



L_{WIA8} ist in der Luftleistungskennlinie dargestellt
is displayed in air performance curve

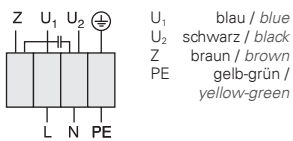
LWArel A-bewertet bei $V=0,5 \cdot V_{max}$ LWArel A-weighted at $V=0,5 \cdot V_{max}$	fM [Hz]						
	125	250	500	1K	2K	4K	8K
LWA8 [dB(A)] Ausblasseite / outlet side	-15	-9	-7	-6	-7	-8	-11

Ventilator typ / Fan Type	U [V]	f [Hz]	P [kW]	I_N / FLA [A]	n [min ⁻¹] / [rpm]	C [μF]	t _r [°F]	t _r [°C]	⚠	★	⚖ [kg] RRE
4RRE(u)15 192x40R	1 ~ 230	60	0.032	0.14	1655	1.5	158	70	IP44	01.009	1.2
4RREu15 192x40R	1 ~ 115	60	0.027	0.24	1620	5	158	70	IP44	01.009	1.3

50Hz-Daten siehe Seite 69 / 50Hz data please see page 69

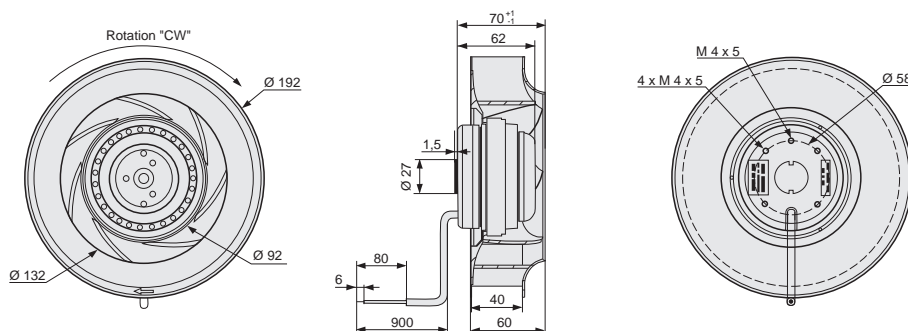
Schaltbild / Wiring diagram:

01.009



Maße / Dimensions : [mm]

RRE

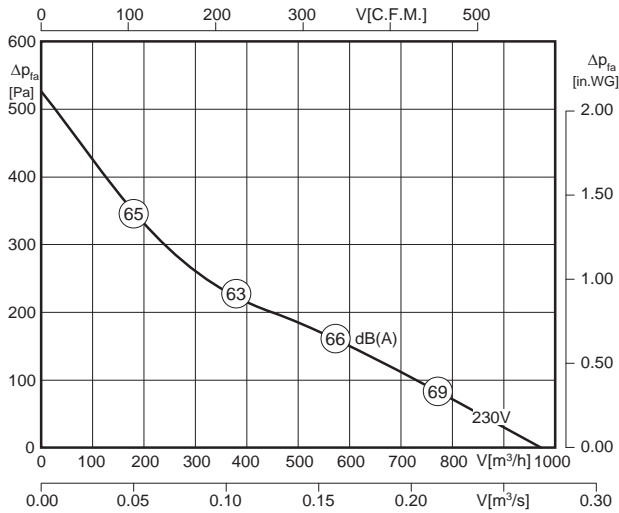


60 Hz



- in allen Einbaulagen montierbar
- rückwärtsgekr. Hochleistungslaufrad
- 100% stufenlos regelbar
- kompakte, raumsparende Bauart
- mountable in all installation positions
- backward curved high efficiency impeller
- speed is 100% infinitely variable
- compact, space saving design

Technische Daten / Technical data:



L_{WA8} ist in der Luftleistungskennlinie dargestellt
is displayed in air performance curve

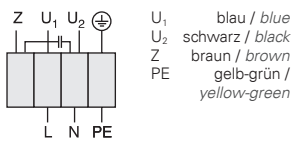
LWArel A-bewertet bei $V=0,5 \cdot V_{max}$ LWArel A-weighted at $V=0,5 \cdot V_{max}$	fM [Hz]						
	125	250	500	1K	2K	4K	8K
LWA8 [dB(A)] Ausblasseite / outlet side	-15	-9	-7	-6	-7	-8	-11

Ventilator typ / Fan Type	U [V]	f [Hz]	P [kW]	I_N / FLA [A]	n [min ⁻¹] / [rpm]	C [μF]	t_R [°F]	t_R [°C]	⚠	★	⚖ [kg] RRE
2RRE(u)15 220x45R	1 ~ 230	60	0.101	0.44	2540	2	158	70	IP44	01.009	1.6

50Hz-Daten siehe Seite 70 / 50Hz data please see page 70

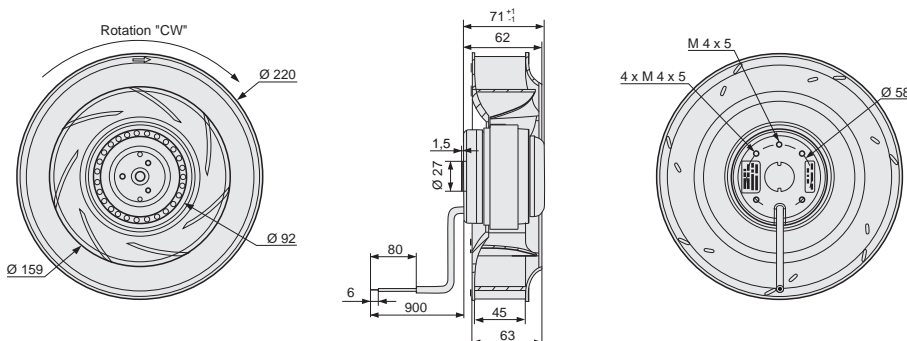
Schaltbild / Wiring diagram:

01.009



Maße / Dimensions : [mm]

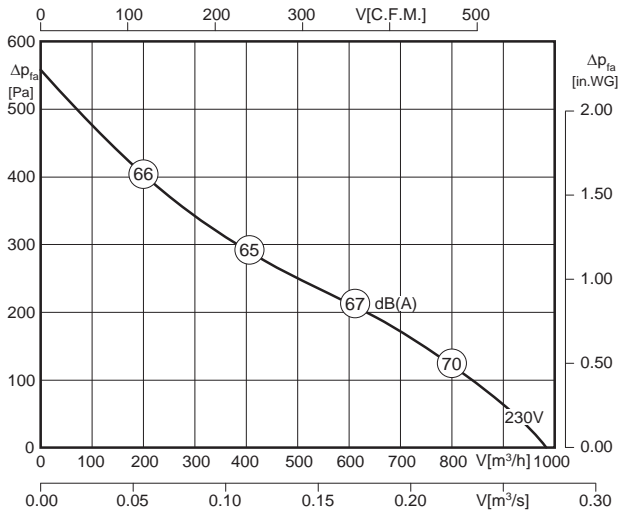
RRE





- in allen Einbaulagen montierbar
- rückwärtsgekr. Hochleistungslaufrad
- 100% stufenlos regelbar
- kompakte, raumsparende Bauart
- mountable in all installation positions
- backward curved high efficiency impeller
- speed is 100% infinitely variable
- compact, space saving design

Technische Daten / Technical data:



L_{WA18} ist in der Luftleistungskennlinie dargestellt
is displayed in air performance curve

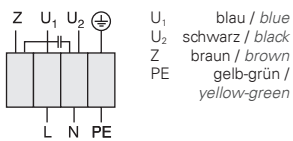
LWArel A-bewertet bei $V=0,5 \cdot V_{max}$ LWArel A-weighted at $V=0,5 \cdot V_{max}$	fM [Hz]						
	125	250	500	1K	2K	4K	8K
LWA8 [dB(A)] Ausblasseite / outlet side	-15	-9	-7	-6	-7	-8	-11

Ventilator typ / Fan Type	U [V]	f [Hz]	P [kW]	I_N / FLA [A]	n [min ⁻¹] / [rpm]	C [μF]	t_r [°F]	t_r [°C]	⚠	★	⚖ [kg] RRE
2RRE(u)25 220x45R	1 ~ 230	60	0.115	0.51	2775	3	158	70	IP44	01.009	1.7
2RREu25 220x45R	1 ~ 115	60	0.124	1.08	2645	8	158	70	IP44	01.009	1.7

50Hz-Daten siehe Seite 71 / 50Hz data please see page 71

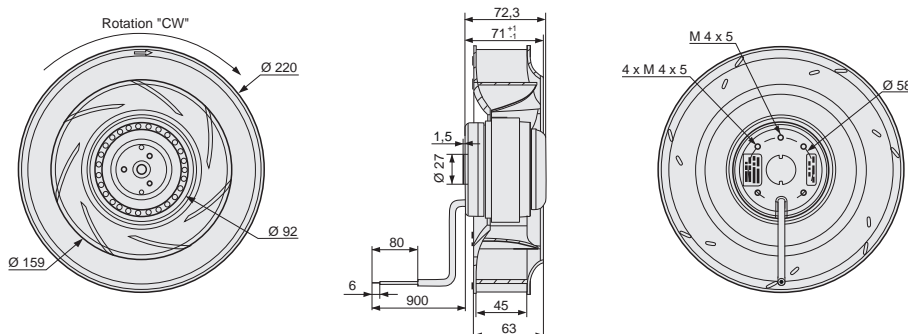
Schaltbild / Wiring diagram:

01.009



Maße / Dimensions : [mm]

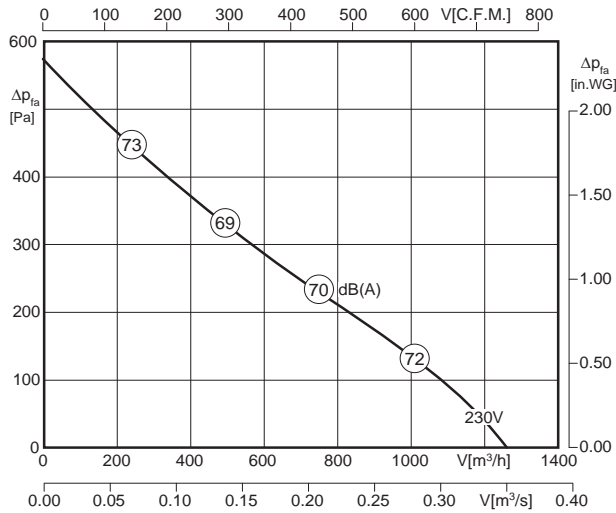
RRE





- in allen Einbaulagen montierbar
- rückwärtsgekr. Hochleistungslaufrad
- 100% stufenlos regelbar
- kompakte, raumsparende Bauart
- mountable in all installation positions
- backward curved high efficiency impeller
- speed is 100% infinitely variable
- compact, space saving design

Technische Daten / Technical data:



L_{WA18} ist in der Luftleistungskennlinie dargestellt
is displayed in air performance curve

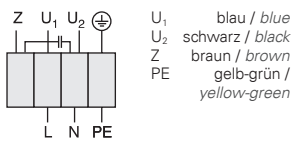
LWArel A-bewertet bei $V=0,5 \cdot V_{max}$ LWArel A-weighted at $V=0,5 \cdot V_{max}$	fM [Hz]						
	125	250	500	1K	2K	4K	8K
LWA8 [dB(A)] Ausblasseite / outlet side	-16	-8	-6	-7	-8	-9	-12

Ventilator typ / Fan Type	U [V]	f [Hz]	P [kW]	I_N / FLA [A]	n [min ⁻¹] / [rpm]	C [μF]	t_R [°F]	t_R [°C]	⚠	★	⚖ [kg] RRE
2RRE25 225x50R	1 ~ 230	60	0.127	0.57	2955	4	158	70	IP44	01.009	2.1

50Hz-Daten siehe Seite 72 / 50Hz data please see page 72

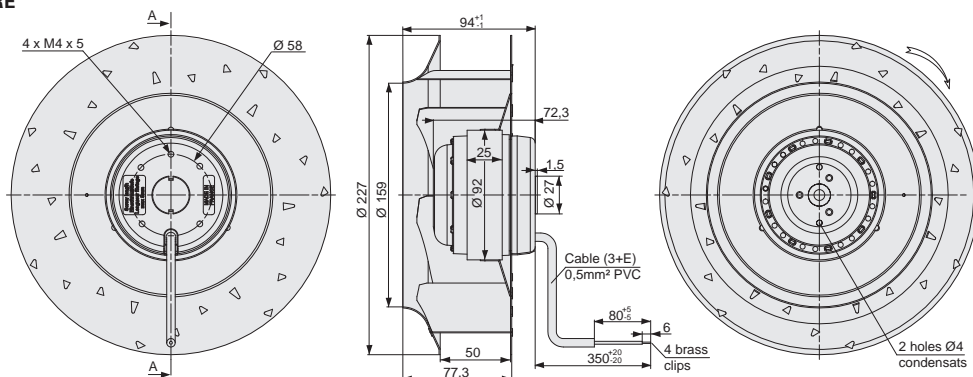
Schaltbild / Wiring diagram:

01.009



Maße / Dimensions : [mm]

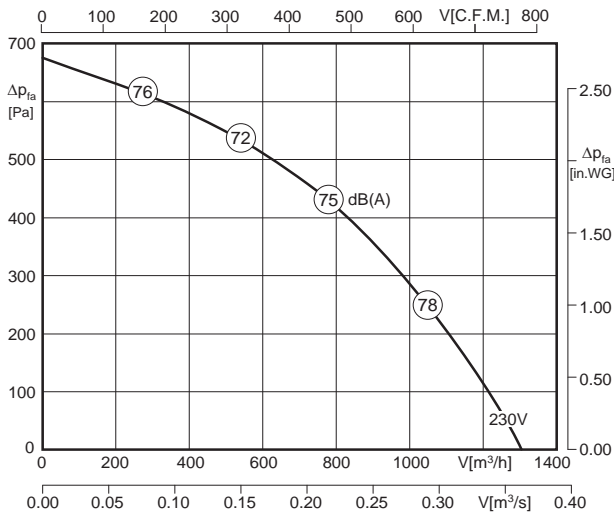
RRE





- in allen Einbaulagen montierbar
- rückwärtsgekr. Hochleistungslaufrad
- 100% stufenlos regelbar
- kompakte, raumsparende Bauart
- *mountable in all installation positions*
- *backward curved high efficiency impeller*
- *speed is 100% infinitely variable*
- *compact, space saving design*

Technische Daten / Technical data:



$L_{W(A)B}$ ist in der Luftleistungskennlinie dargestellt
is displayed in air performance curve

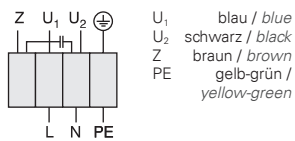
LWArel A-bewertet bei $V=0,5 \cdot V_{max}$ LWArel A-weighted at $V=0,5 \cdot V_{max}$	fM [Hz]						
	125	250	500	1K	2K	4K	8K
LWAB [dB(A)] Ausblasseite / outlet side	-16	-8	-6	-7	-8	-9	-12

Ventilator typ / Fan Type	U [V]	f [Hz]	P [kW]	I_N / FLA [A]	n [min ⁻¹] / [rpm]	C [μF]	t _R [°F]	t _R [°C]	⚠	★	⚖ [kg] RRE
2RRE45 225x50R	1 ~ 230	60	0.165	0.72	3315	4	158	70	IP44	01.009	3.0

50Hz-Daten siehe Seite 73 / 50Hz data please see page 73

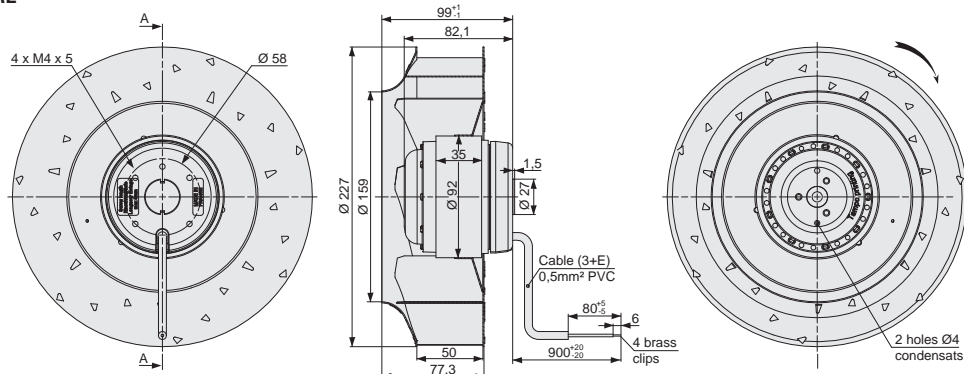
Schaltbild / Wiring diagram:

01.009



Maße / Dimensions : [mm]

RRE

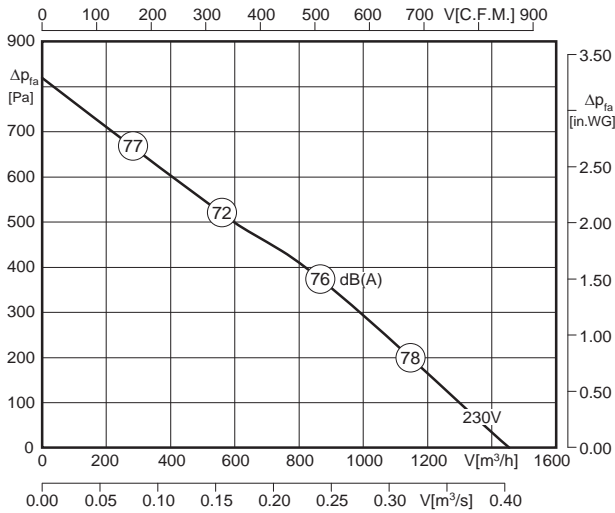


60 Hz



- in allen Einbaulagen montierbar
- rückwärtsgekr. Hochleistungslaufrad
- 100% stufenlos regelbar
- kompakte, raumsparende Bauart
- mountable in all installation positions
- backward curved high efficiency impeller
- speed is 100% infinitely variable
- compact, space saving design

Technische Daten / Technical data:



L_{WA18} ist in der Luftleistungskennlinie dargestellt
is displayed in air performance curve

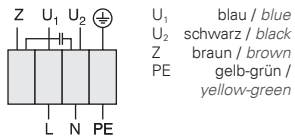
LWArel A-bewertet bei $V=0,5 \cdot V_{max}$ LWArel A-weighted at $V=0,5 \cdot V_{max}$	fM [Hz]						
	125	250	500	1K	2K	4K	8K
LWA8 [dB(A)] Ausblasseite / outlet side	-16	-8	-6	-7	-8	-9	-12

Ventilator typ / Fan Type	U [V]	f [Hz]	P [kW]	I_N / FLA [A]	n [min ⁻¹] / [rpm]	C [μF]	t_r [°F]	t_r [°C]	⚠	★	⚖ [kg] RRE
2RRE45 250x40R	1 ~ 230	60	0.168	0.74	3235	4	158	70	IP44	01.009	3.1

50Hz-Daten siehe Seite 74 / 50Hz data please see page 74

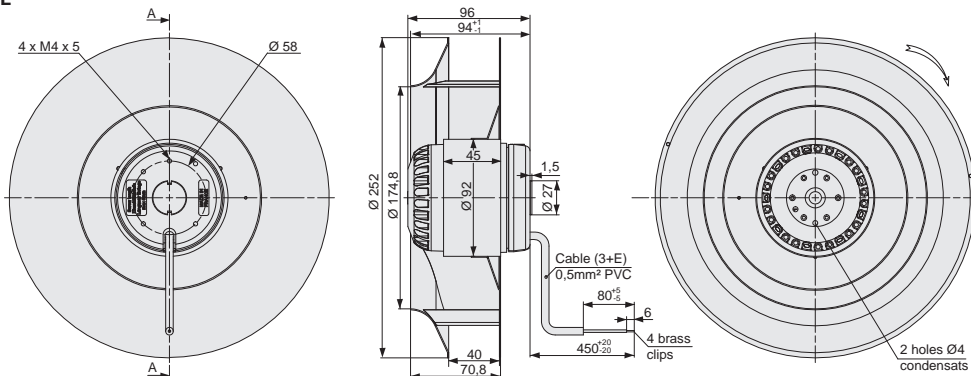
Schaltbild / Wiring diagram:

01.009



Maße / Dimensions : [mm]

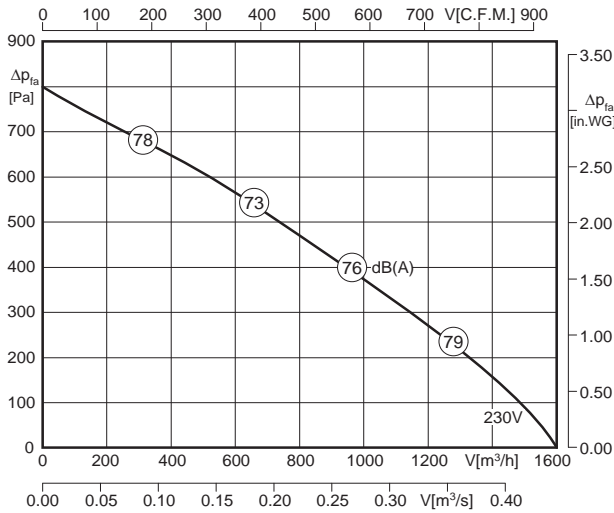
RRE





- in allen Einbaulagen montierbar
- rückwärtsgekr. Hochleistungslaufrad
- 100% stufenlos regelbar
- kompakte, raumsparende Bauart
- mountable in all installation positions
- backward curved high efficiency impeller
- speed is 100% infinitely variable
- compact, space saving design

Technische Daten / Technical data:



$L_{WA(B)}$ ist in der Luftleistungskennlinie dargestellt
is displayed in air performance curve

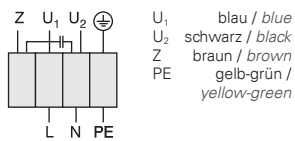
LW _{Arel} A-bewertet bei V=0,5*V _{max} LW _{Arel} A-weighted at V=0,5*V _{max}	fM [Hz]						
	125	250	500	1K	2K	4K	8K
LW _{A8} [dB(A)] Ausblasseite / outlet side	-16	-8	-6	-7	-8	-9	-12

Ventilator typ / Fan Type	U [V]	f [Hz]	P [kW]	I _N / FLA [A]	n [min ⁻¹] / [rpm]	C [μF]	t _r [°F]	t _r [°C]	⚠	★	⚖ [kg] RRE
2RRE(u)45 250x50R	1 ~ 230	60	0.23	1.02	3160	6	158	70	IP44	01.009	3.4

50Hz-Daten siehe Seite 75 / 50Hz data please see page 75

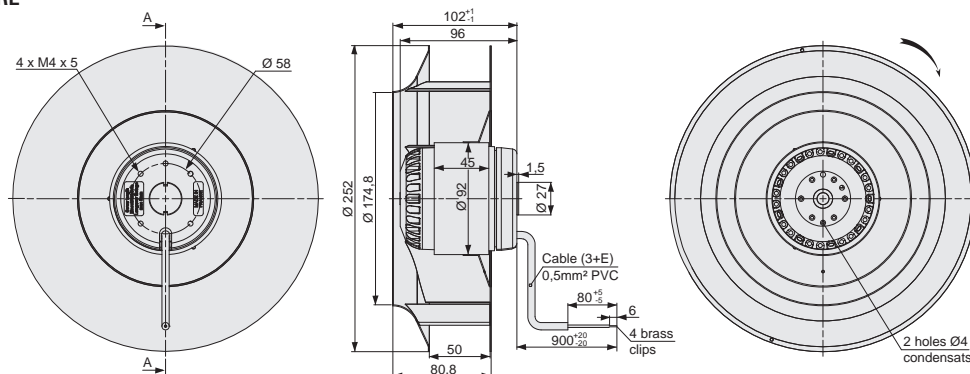
Schaltbild / Wiring diagram:

01.009



Maße / Dimensions : [mm]

RRE

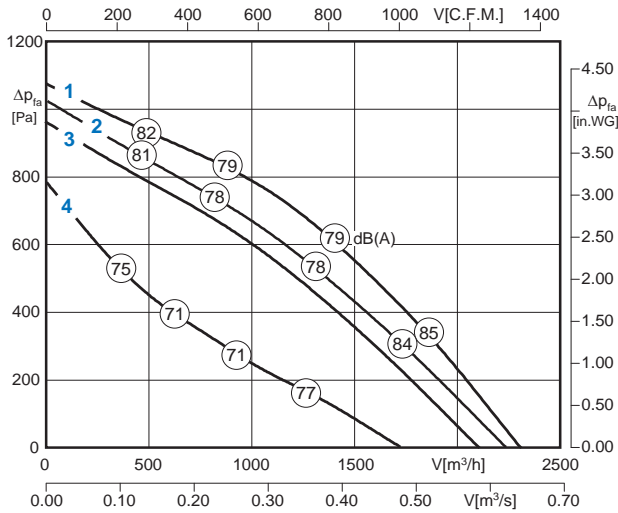


60 Hz



- in allen Einbaulagen montierbar
- rückwärtsgekr. Hochleistungslaufrad
- 100% stufenlos regelbar
- kompakte, raumsparende Bauart
- mountable in all installation positions
- backward curved high efficiency impeller
- speed is 100% infinitely variable
- compact, space saving design

Technische Daten / Technical data:



Geräusche / Sound levels:

$L_{W(A)5} = L_{W(A)8} - 6 \text{ dB}$
 $L_{W(A)6} = L_{W(A)8} - 3 \text{ dB}$
 $L_{W(A)8}$ ist in der Luftleistungskennlinie dargestellt
is displayed in air performance curve

$L_{W(A)5\text{okt}} = L_{W(A)5} + L_{W(A)5\text{rel}}$
 $L_{W(A)6\text{okt}} = L_{W(A)6} + L_{W(A)6\text{rel}}$
 $L_{W(A)8\text{okt}} = L_{W(A)8} + L_{W(A)8\text{rel}}$

LWArel A-bewertet bei V=0,5*Vmax LWArel A-weighted at V=0,5*Vmax	fM [Hz]						
	125	250	500	1K	2K	4K	8K
LWA5 [dB(A)] Ansaugseite / inlet side	-20	-8	-5	-7	-8	-9	-15
LWA6 / LWA8 [dB(A)] Ausblasseite / outlet side	-21	-7	-6	-6	-8	-10	-15

Düsenbeiwert / Calibration factor : $k_{10} = 48$

Ventilarttyp / Fan Type	U [V]	f [Hz]	P [kW]	I_N / FLA [A]	n [min ⁻¹] / [rpm]	t_R [°F]	t_R [°C]	I_a/I_n	⚠	★	KG [kg]	DKHR [kg]	DKHM [kg]
DKH_250-2_B.071.4FF IE	205 ³ /230VD ² / 460VY ¹	60	0.47 / 0.53 / 0.58	1.45 / 1.45 / 0.83	2540 / 2750 / 2945	122	50	2.6	IP54	01.425	5.5	10.5	
DKH_250-F_B.071.4FF IE	460VD ¹ / 460VY ⁴	60	0.58 / 0.33	0.83 / 0.47	2945 / 1995	122	50	2.6	IP54	01.045	5.5	10.5	
DKH_250-2_B.071.4FF IE	575VY ¹	60	0.58	0.66	2945	122	50	2.6	IP54	01.005	5.5	10.5	

50Hz-Daten siehe Seite 76 / 50Hz data please see page 76

Schaltbild / Wiring diagram:

01.005

U₁ braun / brown
V₁ blau / blue
W₁ schwarz / black
U₂ rot / red
V₂ grau / grey
W₂ orange / orange
TB weiß / white
PE gelb-grün / yellow-green

01.045

U₁ braun / brown
V₁ blau / blue
W₁ schwarz / black
U₂ rot / red
V₂ grau / grey
W₂ orange / orange
TB weiß / white
PE gelb-grün / yellow-green

x Brücke für hohe Drehzahl / bridge for high speed
y Brücke für niedrige Drehzahl / bridge for low speed

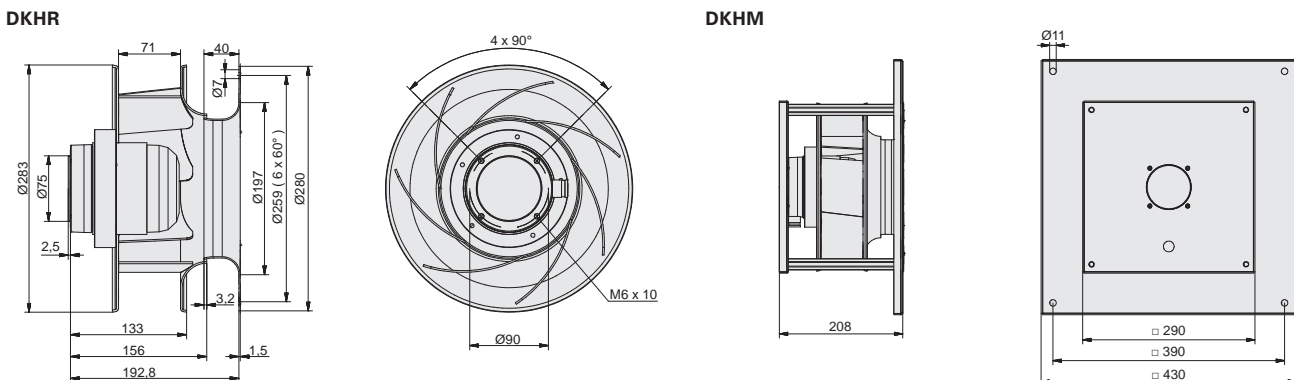
01.425

Y-Schaltung / Y-connection Δ-Schaltung / Δ-connection

U₁ braun / brown
V₁ blau / blue
W₁ schwarz / black
U₂ rot / red
V₂ grau / grey
W₂ orange / orange
TB weiß / white
PE gelb-grün / yellow-green

Drehstrommotor mit einer Drehzahl und Theroschalter (TB).
Drehrichtungsänderung durch Vertauschen von 2 Phasen.
Three phase single speed motor with thermostatic switch (TB).
Changing of rotation direction by interchanging of 2 phases.

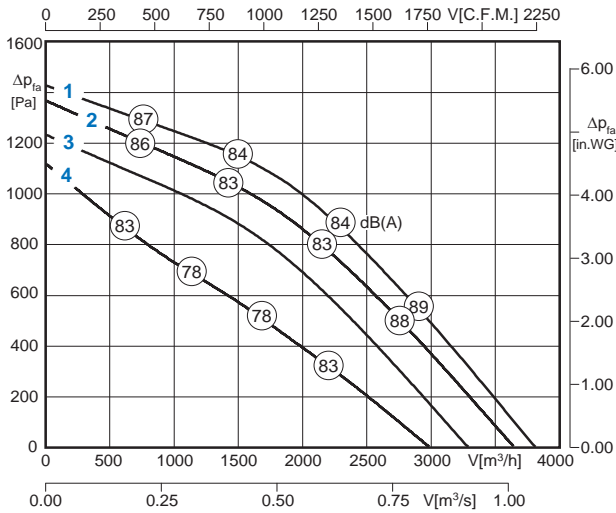
Maße / Dimensions : [mm]





- in allen Einbaulagen montierbar
- rückwärtsgekr. Hochleistungslauftrad
- 100% stufenlos regelbar
- kompakte, raumsparende Bauart
- mountable in all installation positions
- backward curved high efficiency impeller
- speed is 100% infinitely variable
- compact, space saving design

Technische Daten / Technical data:



Geräusche / Sound levels:

$L_{W(A)5} = L_{W(A)8} - 6 \text{ dB}$
 $L_{W(A)6} = L_{W(A)8} - 3 \text{ dB}$
 $L_{W(A)8}$ ist in der Luftleistungskennlinie dargestellt
is displayed in air performance curve

$L_{W(A)5\text{okt}} = L_{W(A)5} + L_{W(A)5\text{rel}}$
 $L_{W(A)6\text{okt}} = L_{W(A)6} + L_{W(A)6\text{rel}}$
 $L_{W(A)8\text{okt}} = L_{W(A)8} + L_{W(A)8\text{rel}}$

LWArel A-bewertet bei V=0,5*Vmax LWArel A-weighted at V=0,5*Vmax	fM [Hz]						
	125	250	500	1K	2K	4K	8K
LWA5 [dB(A)] Ansaugseite / inlet side	-20	-8	-5	-7	-8	-9	-15
LWA6 / LWA8 [dB(A)] Ausblasseite / outlet side	-21	-7	-6	-6	-8	-10	-15

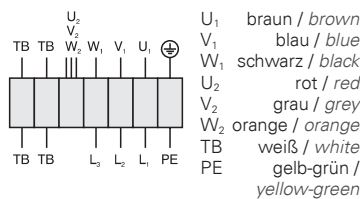
Düsenbeiwert / Calibration factor : $k_{10} = 66$

Ventilator typ / Fan Type	U [V]	f [Hz]	P [kW]	I _N / FLA [A]	n [min ⁻¹] / [rpm]	t _r [°F]	t _r [°C]	I _a /I _n	⚠	★	KG [kg]	DKHR [kg]	DKHM [kg]
DKH_280-2_B.090.5FA IE	208 ³ /230VD ² / 460VY ¹	60	0.95 / 1.05 / 1.14	2.85 / 3.15 / 1.65	2595 / 2880 / 3050	122	50	3.3	IP54	01.425	8.5	14.5	
DKH_280-F_B.090.5FA IE	460VD ¹ / 460VY ⁴	60	1.14 / 0.73	1.65 / 1.00	3050 / 2300	122	50	3.3	IP54	01.045	8.5	14.5	
DKH_280-2_B.090.5FA IE	575VY ¹	60	1.14	1.32	3050	122	50	3.3	IP54	01.005	8.5	14.5	

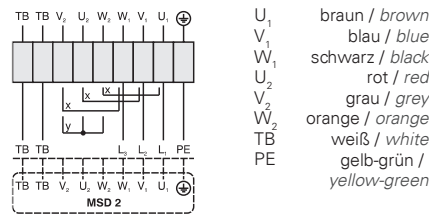
50Hz-Daten siehe Seite 77 / 50Hz data please see page 77

Schaltbild / Wiring diagram:

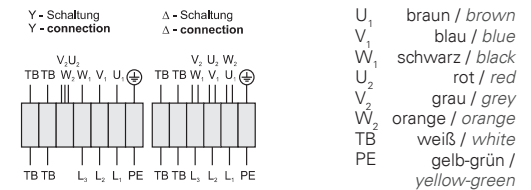
01.005



01.045



01.425

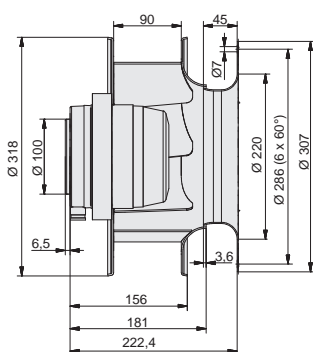


x Brücke für hohe Drehzahl / bridge for high speed
 y Brücke für niedrige Drehzahl / bridge for low speed

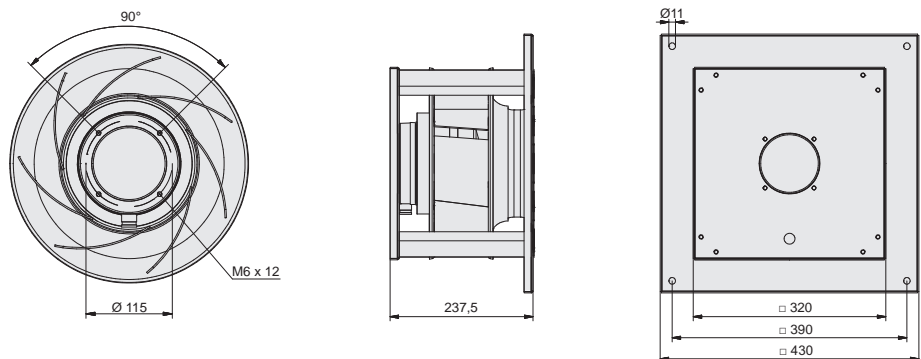
Drehstrommotor mit einer Drehzahl und Theroschalter (TB).
 Drehrichtungsänderung durch Vertauschen von 2 Phasen.
 Three phase single speed motor with thermostatic switch (TB).
 Changing of rotation direction by interchanging of 2 phases.

Maße / Dimensions : [mm]

DKHR



DKHM

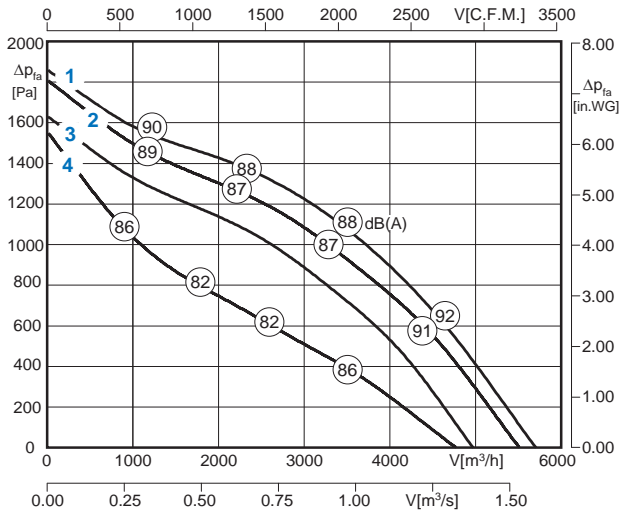




- in allen Einbaulagen montierbar
- rückwärtsgekr. Hochleistungslaufrad
- 100% stufenlos regelbar
- kompakte, raumsparende Bauart
- mountable in all installation positions
- backward curved high efficiency impeller
- speed is 100% infinitely variable
- compact, space saving design

Technische Daten / Technical data:

Geräusche / Sound levels:



$L_{W(A)5} = L_{W(A)8} - 6 \text{ dB}$
 $L_{W(A)6} = L_{W(A)8} - 3 \text{ dB}$

$L_{W(A)8}$ ist in der Luftleistungskennlinie dargestellt
is displayed in air performance curve

$L_{W(A)5\text{okt}} = L_{W(A)5} + L_{W(A)5\text{rel}}$
 $L_{W(A)6\text{okt}} = L_{W(A)6} + L_{W(A)6\text{rel}}$
 $L_{W(A)8\text{okt}} = L_{W(A)8} + L_{W(A)8\text{rel}}$

LWArel A-bewertet bei $V=0,5 \cdot V_{\text{max}}$ LWArel A-weighted at $V=0,5 \cdot V_{\text{max}}$	fM [Hz]						
	125	250	500	1K	2K	4K	8K
LWA5 [dB(A)] Ansaugseite / inlet side	-30	-8	-6	-5	-8	-10	-18
LWA6 / LWA8 [dB(A)] Ausblasseite / outlet side	-27	-9	-7	-5	-6	-11	-16

Düsenbeiwert / Calibration factor : $k_{10} = 78$

Ventilortyp / Fan Type	U [V]	f [Hz]	P [kW]	I _N / FLA [A]	n [min ⁻¹] / [rpm]	t _R [°F]	t _R [°C]	I _a /I _n	⚠	★	KG [kg]	DKHM [kg]
DKH_315-2_B.090.6FA IE	205 ³ /230VD ² / 460VY ¹	60	1.8 / 2.0 / 2.17	4.8 / 5.3 / 2.9	2770 / 3070 / 3210	104	40	3.55	IP54	01.425	15.5	25
DKH_315-F_B.090.6FA IE	460VD ¹ / 460VY ⁴	60	2.17 / 1.38	2.9 / 1.95	3210 / 2410	104	40	3.55	IP54	01.045	15.5	25
DKH_315-2_B.090.6FA IE	575VY ¹	60	2.17	2.23	3210	104	40	3.55	IP54	01.005	15.5	25

50Hz-Daten siehe Seite 78 / 50Hz data please see page 78

Schaltbild / Wiring diagram:

01.005

U₁ braun / brown
V₁ blau / blue
W₁ schwarz / black
U₂ rot / red
V₂ grau / grey
W₂ orange / orange
TB weiß / white
PE gelb-grün / yellow-green

01.045

U₁ braun / brown
V₁ blau / blue
W₁ schwarz / black
U₂ rot / red
V₂ grau / grey
W₂ orange / orange
TB weiß / white
PE gelb-grün / yellow-green

01.425

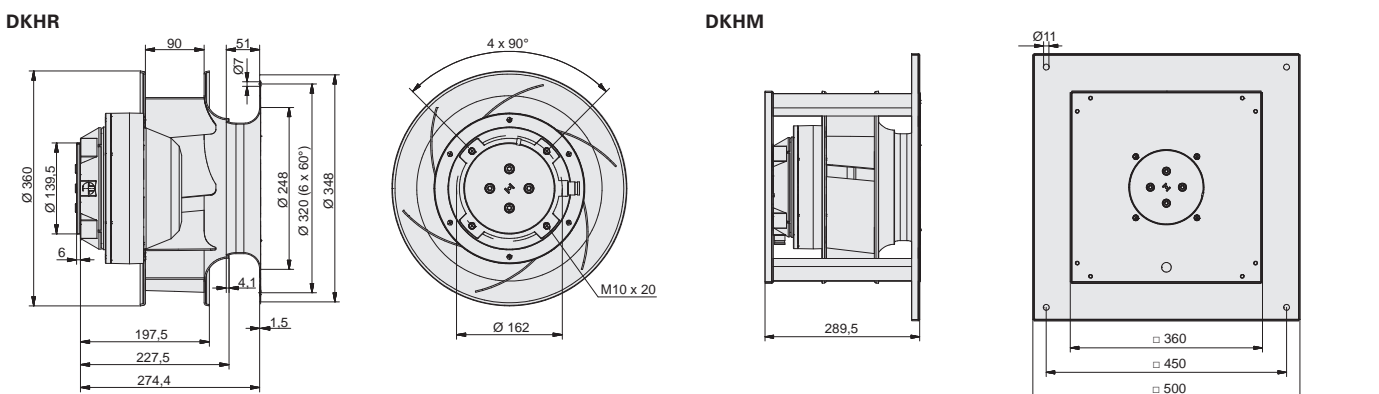
Y-Schaltung / Y-connection Δ-Schaltung / Δ-connection

U₁ braun / brown
V₁ blau / blue
W₁ schwarz / black
U₂ rot / red
V₂ grau / grey
W₂ orange / orange
TB weiß / white
PE gelb-grün / yellow-green

x Brücke für hohe Drehzahl / bridge for high speed
y Brücke für niedrige Drehzahl / bridge for low speed

Drehstrommotor mit einer Drehzahl und Theroschalter (TB).
Drehrichtungsänderung durch Vertauschen von 2 Phasen.
Three phase single speed motor with thermostatic switch (TB).
Changing of rotation direction by interchanging of 2 phases.

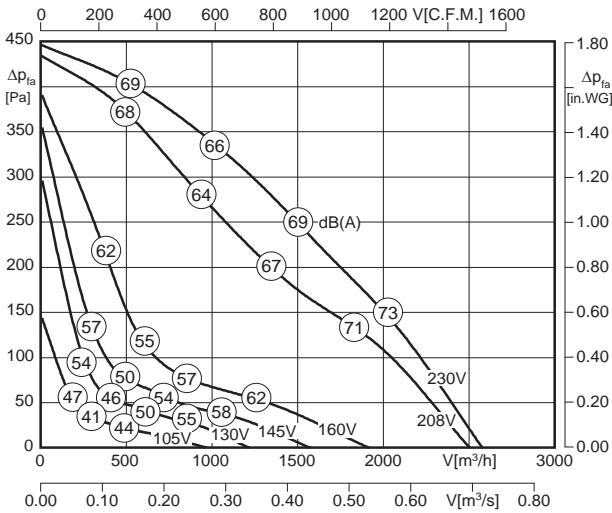
Maße / Dimensions : [mm]





- in allen Einbaulagen montierbar
- rückwärtsgekr. Hochleistungslaufrad
- 100% stufenlos regelbar
- kompakte, raumsparende Bauart
- mountable in all installation positions
- backward curved high efficiency impeller
- speed is 100% infinitely variable
- compact, space saving design

Technische Daten / Technical data:



Geräusche / Sound levels:

$L_{W(A)5} = L_{W(A)8} - 6 \text{ dB}$
 $L_{W(A)6} = L_{W(A)8} - 3 \text{ dB}$

$L_{W(A)8}$ ist in der Luftleistungskennlinie dargestellt
is displayed in air performance curve

$L_{W(A)5\text{okt}} = L_{W(A)5} + L_{W(A)5\text{rel}}$
 $L_{W(A)6\text{okt}} = L_{W(A)6} + L_{W(A)6\text{rel}}$
 $L_{W(A)8\text{okt}} = L_{W(A)8} + L_{W(A)8\text{rel}}$

LWArel A-bewertet bei $V=0,5 \cdot V_{\text{max}}$ LWArel A-weighted at $V=0,5 \cdot V_{\text{max}}$	fM [Hz]						
	125	250	500	1K	2K	4K	8K
LWA5 [dB(A)] Ansaugseite / inlet side	-11	-10	-8	-7	-5	-9	-17
LWA6 / LWA8 [dB(A)] Ausblasseite / outlet side	-13	-9	-7	-5	-7	-10	-21

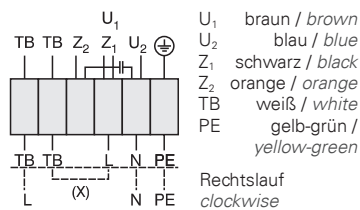
Düsenbeiwert / Calibration factor: $k_{10} = 74$

Ventilatorotyp / Fan Type	U [V]	f [Hz]	P [kW]	I_N / FLA [A]	n [min ⁻¹] / [rpm]	C [μF]	t_R [°F]	t_R [°C]	ΔI [%]	I_a / I_n	⚠	★	⚖ [kg] EKHR	⚖ [kg] EKHM
EKH_315-4_B.090.4EC	1 ~ 230	60	0.28	1.25	1460	4	113	45	7	1.7	IP54	01.024	6	15

50Hz-Daten siehe Seite 79 / 50Hz data please see page 79

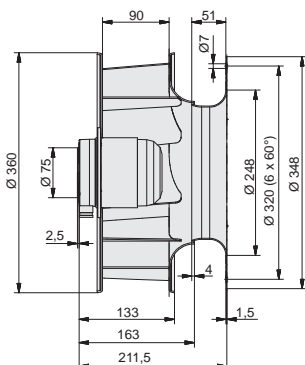
Schaltbild / Wiring diagram:

01.024

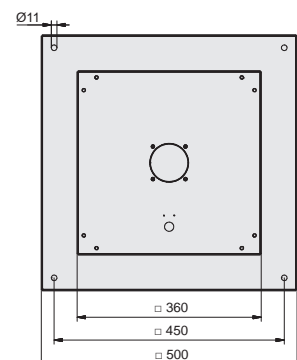
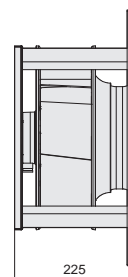
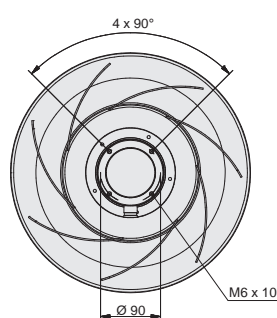


Maße / Dimensions : [mm]

EKHR



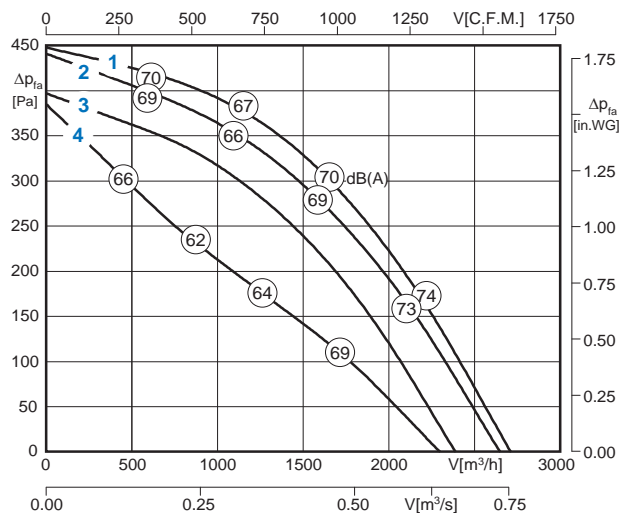
EKHM





- in allen Einbaulagen montierbar
- rückwärtsgekr. Hochleistungslauftrad
- 100% stufenlos regelbar
- kompakte, raumsparende Bauart
- mountable in all installation positions
- backward curved high efficiency impeller
- speed is 100% infinitely variable
- compact, space saving design

Technische Daten / Technical data:



Geräusche / Sound levels:

$L_{W(A)5} = L_{W(A)8} - 6 \text{ dB}$
 $L_{W(A)6} = L_{W(A)8} - 3 \text{ dB}$

$L_{W(A)5\text{okt}} = L_{W(A)5} + L_{W(A)5\text{rel}}$
 $L_{W(A)6\text{okt}} = L_{W(A)6} + L_{W(A)6\text{rel}}$
 $L_{W(A)8\text{okt}} = L_{W(A)8} + L_{W(A)8\text{rel}}$

*L_{W(A)8} ist in der Luftleistungskennlinie dargestellt
is displayed in air performance curve*

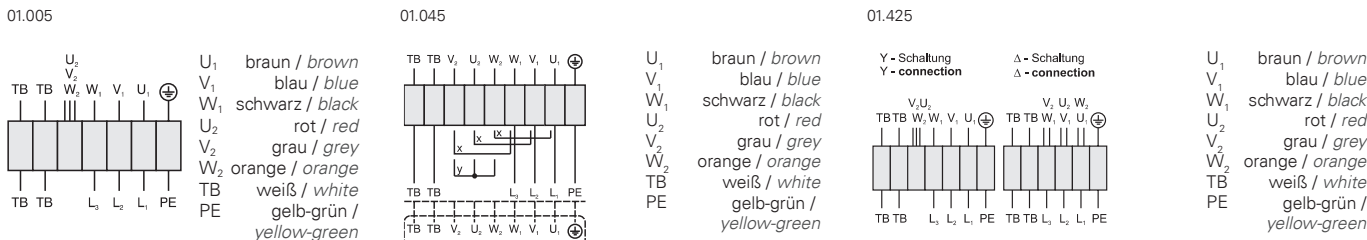
LWArel A-bewertet bei V=0,5*Vmax LWArel A-weighted at V=0,5*Vmax	fM [Hz]						
	125	250	500	1K	2K	4K	8K
LWA5 [dB(A)] Ansaugseite / inlet side	-11	-10	-8	-7	-5	-9	-17
LWA6 / LWA8 [dB(A)] Ausblasseite / outlet side	-13	-9	-7	-5	-7	-10	-21

Düsenbeiwert / Calibration factor : $k_{10} = 77$

Ventilator typ / Fan Type	U [V]	f [Hz]	P [kW]	I _N / FLA [A]	n [min ⁻¹] / [rpm]	t _r [°F]	t _r [°C]	I _a /I _n	⚠	★	KG [kg]	DKHR	DKHM
DKH_315-4_B.090.4EC	208 ³ /230VD ² / 460VY ¹	60	0.26 / 0.27 / 0.30	0.85 / 0.81 / 0.5	1480 / 1510 / 1610	140	60	3.1	IP54	01.425	5	15	
DKH_315-G_B.090.4EC	460VD ¹ / 460VY ⁴	60	0.3 / 0.21	0.50 / 0.30	1610 / 1235	140	60	3.1	IP54	01.045	5	15	
DKH_315-4_B.090.4EC	575VY ¹	60	0.3	0.4	1610	140	60	3.1	IP54	01.005	5	15	

50Hz-Daten siehe Seite 80 / 50Hz data please see page 80

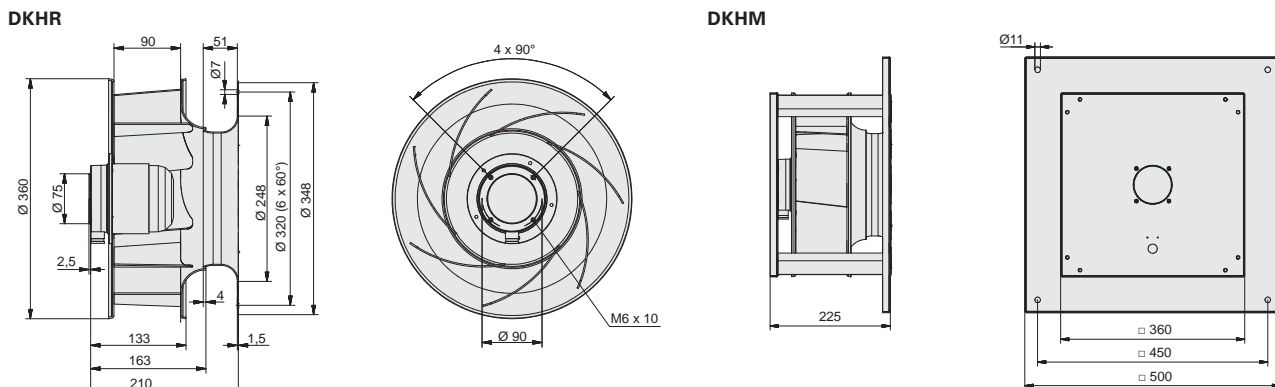
Schaltbild / Wiring diagram:



x Brücke für hohe Drehzahl / bridge for high speed
 y Brücke für niedrige Drehzahl / bridge for low speed

Drehstrommotor mit einer Drehzahl und Thermo-Schalter (TB).
 Drehrichtungsänderung durch Vertauschen von 2 Phasen.
 Three phase single speed motor with thermostatic switch (TB).
 Changing of rotation direction by interchanging of 2 phases.

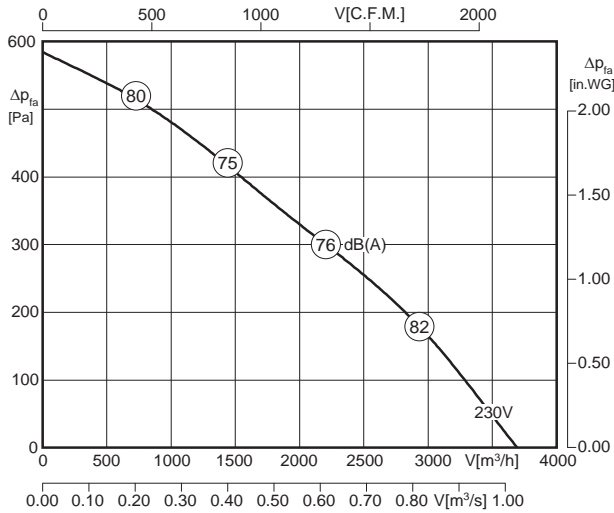
Maße / Dimensions : [mm]





- in allen Einbaulagen montierbar
- rückwärtsgekr. Hochleistungslaufrad
- 100% stufenlos regelbar
- kompakte, raumsparende Bauart
- mountable in all installation positions
- backward curved high efficiency impeller
- speed is 100% infinitely variable
- compact, space saving design

Technische Daten / Technical data:



Geräusche / Sound levels:

$L_{W(A)5} = L_{W(A)8} - 6 \text{ dB}$
 $L_{W(A)6} = L_{W(A)8} - 3 \text{ dB}$
 $L_{W(A)8}$ ist in der Luftleistungskennlinie dargestellt
is displayed in air performance curve

$L_{W(A)5\text{okt}} = L_{W(A)5} + L_{W(A)5\text{rel}}$
 $L_{W(A)6\text{okt}} = L_{W(A)6} + L_{W(A)6\text{rel}}$
 $L_{W(A)8\text{okt}} = L_{W(A)8} + L_{W(A)8\text{rel}}$

LWArel A-bewertet bei V=0,5*Vmax LWArel A-weighted at V=0,5*Vmax	fM [Hz]						
	125	250	500	1K	2K	4K	8K
LWA5 [dB(A)] Ansaugseite / inlet side	-12	-8	-6	-6	-8	-10	-17
LWA6 / LWA8 [dB(A)] Ausblasseite / outlet side	-13	-11	-7	-5	-6	-10	-23

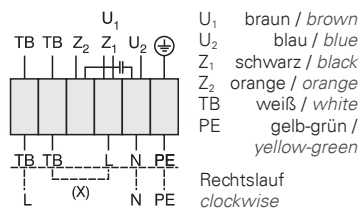
Düsenbeiwert / Calibration factor: $k_{10} = 100$

Ventilator typ / Fan Type	U [V]	f [Hz]	P [kW]	I _N [A]	n [min ⁻¹]	C [μF]	t _R [°F]	t _R [°C]	ΔI [%]	I _a /I _n	⚠	★	⚖ [kg] EKHR	⚖ [kg] EKHM
EKH_355-4_B.100.5DF	1 ~ 230	60	0.47	2.1	1470	6	140	60	-	2.5	IP54	01.024	7.5	18.5

50Hz-Daten siehe Seite 82 / 50Hz data please see page 82

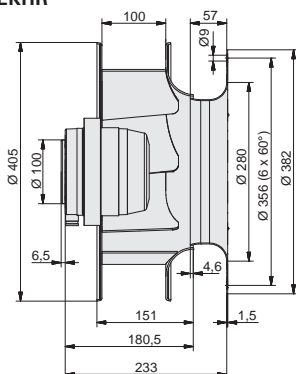
Schaltbild / Wiring diagram:

01.024

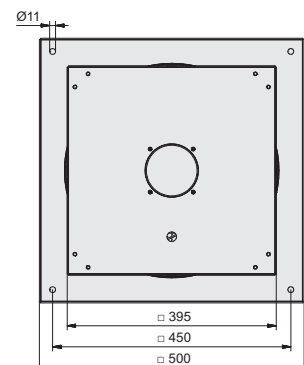
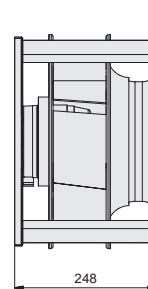
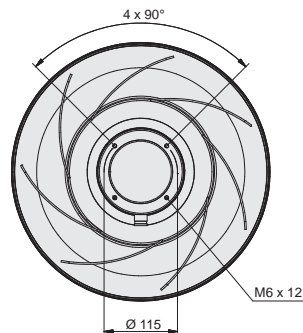


Maße / Dimensions : [mm]

EKHR



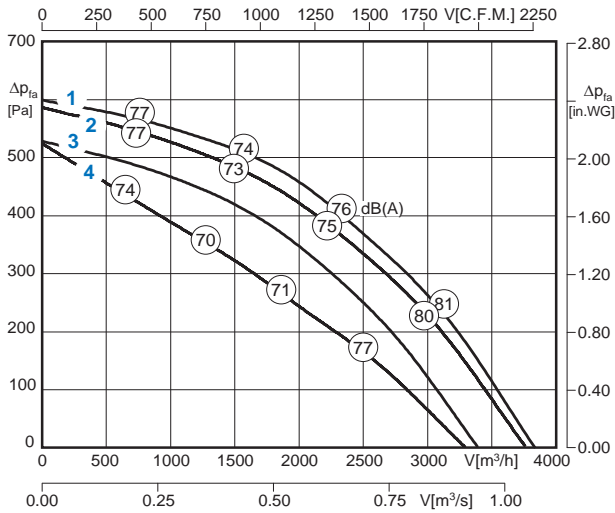
EKHM





- in allen Einbaulagen montierbar
- rückwärtsgekr. Hochleistungslaufrad
- 100% stufenlos regelbar
- kompakte, raumsparende Bauart
- mountable in all installation positions
- backward curved high efficiency impeller
- speed is 100% infinitely variable
- compact, space saving design

Technische Daten / Technical data:



Geräusche / Sound levels:

$L_{W(A)5} = L_{W(A)8} - 6 \text{ dB}$
 $L_{W(A)6} = L_{W(A)8} - 3 \text{ dB}$

$L_{W(A)8}$ ist in der Luftleistungskennlinie dargestellt
 is displayed in air performance curve

$L_{W(A)5\text{okt}} = L_{W(A)5} + L_{W(A)5\text{rel}}$
 $L_{W(A)6\text{okt}} = L_{W(A)6} + L_{W(A)6\text{rel}}$
 $L_{W(A)8\text{okt}} = L_{W(A)8} + L_{W(A)8\text{rel}}$

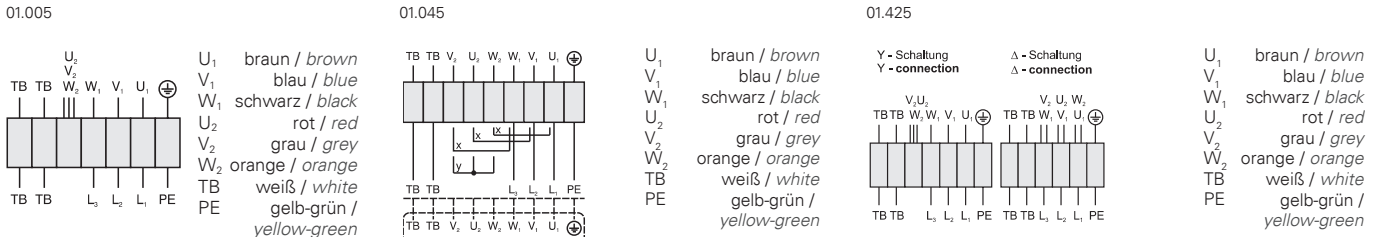
LWArel A-bewertet bei $V=0,5 \cdot V_{\text{max}}$ LWArel A-weighted at $V=0,5 \cdot V_{\text{max}}$	fM [Hz]						
	125	250	500	1K	2K	4K	8K
LWA5 [dB(A)] Ansaugseite / inlet side	-12	-8	-6	-6	-8	-10	-17
LWA6 / LWA8 [dB(A)] Ausblasseite / outlet side	-13	-11	-7	-5	-6	-10	-23

Düsenbeiwert / Calibration factor : $k_{10} = 100$

Ventilator typ / Fan Type	U [V]	f [Hz]	P [kW]	I_N / FLA [A]	n [min ⁻¹] / [rpm]	t_R [°F]	t_R [°C]	I_a/I_n	⚠	★	KG [kg]	DKHR [kg]	DKHM [kg]
DKH_355-4_B.100.5FA	205 ³ /230VD ² / 460VY ¹	60	0.47 / 0.52 / 0.55	2.7 / 3.0 / 1.05	1425 / 1580 / 1625	113	45	4.0	IP54	01.425	9	18.2	
DKH_355-G_B.100.5FA	460VD ¹ / 460VY ⁴	60	0.55 / 0.40	1.05 / 0.6	1625 / 1330	113	45	4.0	IP54	01.045	9	18.2	
DKH_355-4_B.100.5FA	575VY ¹	60	0.55	0.84	1625	113	45	4.0	IP54	01.005	9	18.2	

50Hz-Daten siehe Seite 83 / 50Hz data please see page 83

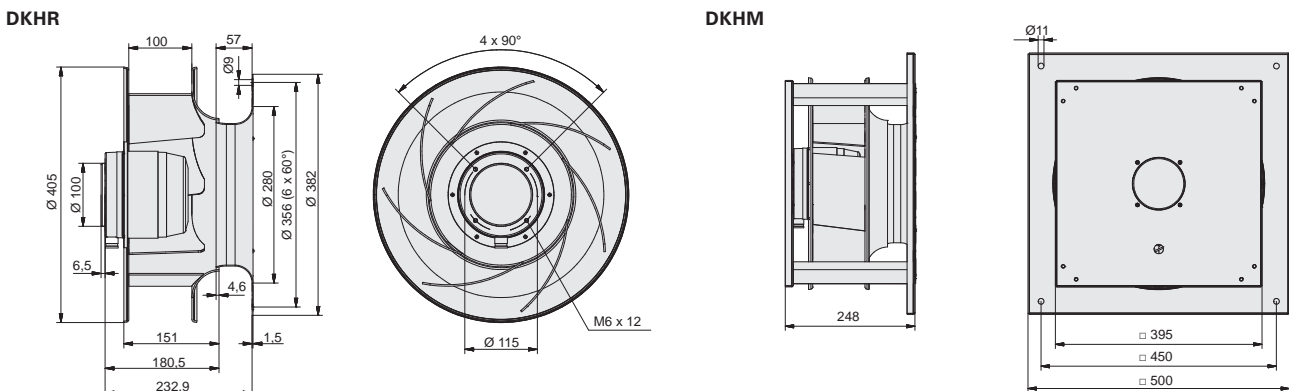
Schaltbild / Wiring diagram:



x Brücke für hohe Drehzahl / bridge for high speed
 y Brücke für niedrige Drehzahl / bridge for low speed

Drehstrommotor mit einer Drehzahl und Theroschalter (TB).
 Drehrichtungsänderung durch Vertauschen von 2 Phasen.
 Three phase single speed motor with thermostatic switch (TB).
 Changing of rotation direction by interchanging of 2 phases.

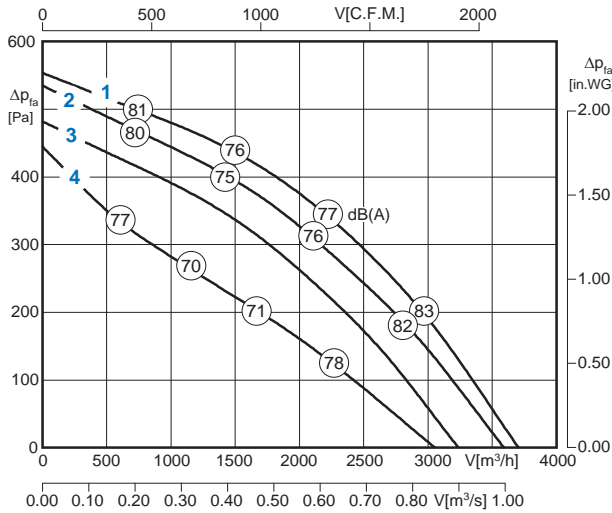
Maße / Dimensions : [mm]





- in allen Einbaulagen montierbar
- rückwärtsgekr. Hochleistungslaufrad
- 100% stufenlos regelbar
- kompakte, raumsparende Bauart
- mountable in all installation positions
- backward curved high efficiency impeller
- speed is 100% infinitely variable
- compact, space saving design

Technische Daten / Technical data:



Geräusche / Sound levels:

$L_{W(A)5} = L_{W(A)8} - 6 \text{ dB}$
 $L_{W(A)6} = L_{W(A)8} - 3 \text{ dB}$
 $L_{W(A)8}$ ist in der Luftleistungskennlinie dargestellt
is displayed in air performance curve

$L_{W(A)5\text{okt}} = L_{W(A)5} + L_{W(A)5\text{rel}}$
 $L_{W(A)6\text{okt}} = L_{W(A)6} + L_{W(A)6\text{rel}}$
 $L_{W(A)8\text{okt}} = L_{W(A)8} + L_{W(A)8\text{rel}}$

LWArel A-bewertet bei V=0,5*Vmax LWArel A-weighted at V=0,5*Vmax	fM [Hz]						
	125	250	500	1K	2K	4K	8K
LWA5 [dB(A)] Ansaugseite / inlet side	-12	-8	-6	-6	-8	-10	-17
LWA6 / LWA8 [dB(A)] Ausblasseite / outlet side	-13	-11	-7	-5	-6	-10	-23

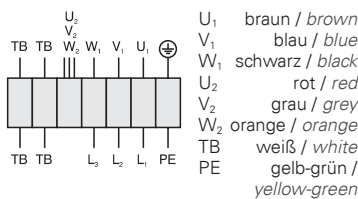
Düsenbeiwert / Calibration factor : $k_{10} = 100$

Ventilator typ / Fan Type	U [V]	f [Hz]	P [kW]	I _N / FLA [A]	n [min ⁻¹] / [rpm]	t _r [°F]	t _r [°C]	I _a /I _n	⚠	★	KG [kg] DKHR	KG [kg] DKHM
DKH_355-4_B.100.5DF	208 ³ /230VD ² / 460VY ¹	60	0.38 / 0.4 / 0.45	0.7 / 0.7 / 0.71	1390 / 1455 / 1520	158	70	3.3	IP54	01.425	7.5	17
DKH_355-G_B.100.5DF	460VD ¹ / 460VY ⁴	60	0.45 / 0.29	0.71 / 0.4	1520 / 1170	158	70	3.3	IP54	01.045	7.5	17
DKH_355-4_B.100.5DF	575VY ¹	60	0.45	0.57	1520	158	70	3.3	IP54	01.005	7.5	17

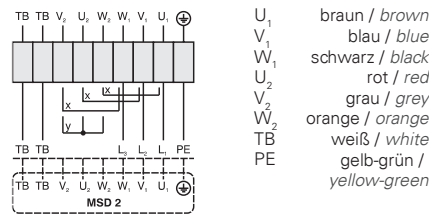
50Hz-Daten siehe Seite 85 / 50Hz data please see page 85

Schaltbild / Wiring diagram:

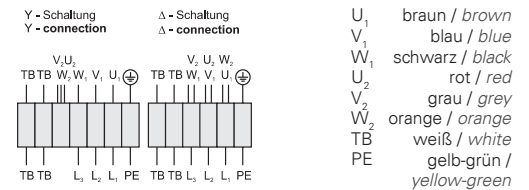
01.005



01.045



01.425

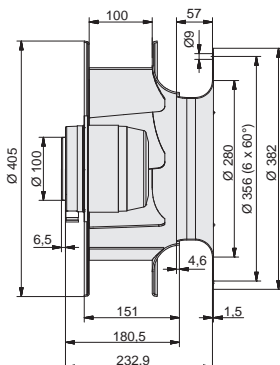


x Brücke für hohe Drehzahl / bridge for high speed
 y Brücke für niedrige Drehzahl / bridge for low speed

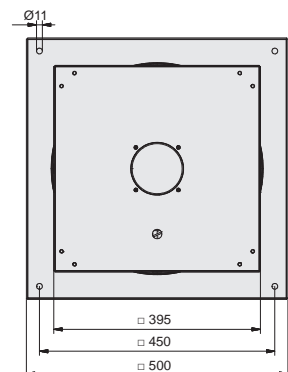
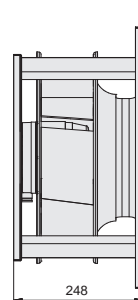
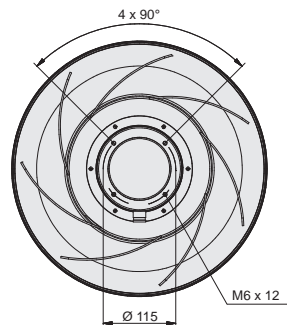
Drehstrommotor mit einer Drehzahl und Thermo schalter (TB).
 Drehrichtungsänderung durch Vertauschen von 2 Phasen.
 Three phase single speed motor with thermostatic switch (TB).
 Changing of rotation direction by interchanging of 2 phases.

Maße / Dimensions : [mm]

DKHR



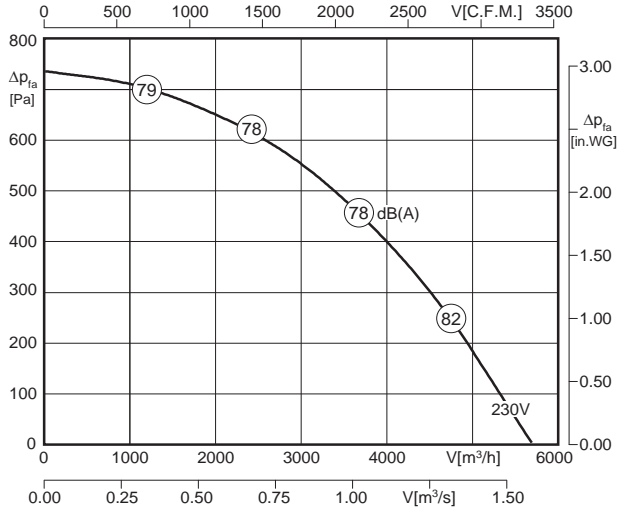
DKHM





- in allen Einbaulagen montierbar
 - rückwärtsgekr. Hochleistungslauftrad
 - 100% stufenlos regelbar
 - kompakte, raumsparende Bauart
- mountable in all installation positions
 - backward curved high efficiency impeller
 - speed is 100% infinitely variable
 - compact, space saving design

Technische Daten / Technical data:



Geräusche / Sound levels:

$L_{W(A)5} = L_{W(A)8} - 6 \text{ dB}$
 $L_{W(A)6} = L_{W(A)8} - 3 \text{ dB}$

*L_{W(A)8} ist in der Luftleistungskennlinie dargestellt
 is displayed in air performance curve*

$L_{W(A)5\text{okt}} = L_{W(A)5} + L_{W(A)5\text{rel}}$
 $L_{W(A)6\text{okt}} = L_{W(A)6} + L_{W(A)6\text{rel}}$
 $L_{W(A)8\text{okt}} = L_{W(A)8} + L_{W(A)8\text{rel}}$

LWArel A-bewertet bei V=0,5*Vmax LWArel A-weighted at V=0,5*Vmax	fM [Hz]						
	125	250	500	1K	2K	4K	8K
LWA5 [dB(A)] Ansaugseite / inlet side	-10	-8	-7	-6	-7	-11	-19
LWA6 / LWA8 [dB(A)] Ausblasseite / outlet side	-11	-9	-7	-5	-7	-12	-18

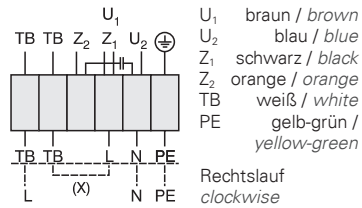
Düsenbeiwert / Calibration factor : $k_{10} = 136$

Ventilortyp / Fan Type	U [V]	f [Hz]	P [kW]	I _N / FLA [A]	n [min ⁻¹] / [rpm]	C [μF]	t _R [°F]	t _R [°C]	Δ I [%]	I _a /I _n	IP	01.024	█ [kg] EKHR	█ [kg] EKHM
EKH_400-4_B.125.5HA	1 ~ 230	60	1.11	4.45	1630	16	104	40	5	2.7	IP54	01.024	11	20.5

50Hz-Daten siehe Seite 86 / 50Hz data please see page 86

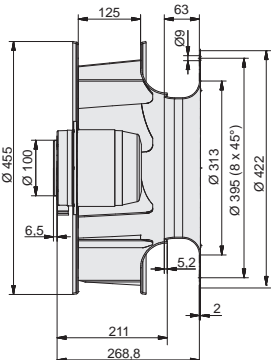
Schaltbild / Wiring diagram:

01.024

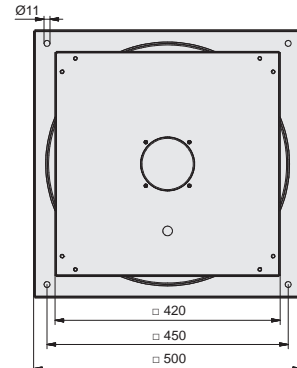
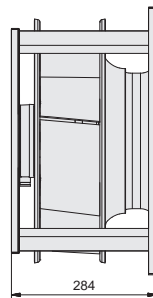
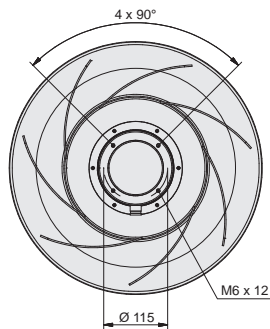


Maße / Dimensions : [mm]

EKHR



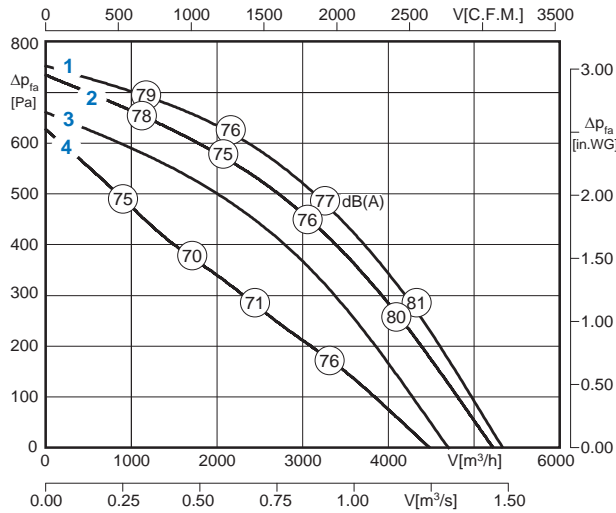
EKHM





- in allen Einbaulagen montierbar
- rückwärtsgekr. Hochleistungslaufrad
- 100% stufenlos regelbar
- kompakte, raumsparende Bauart
- mountable in all installation positions
- backward curved high efficiency impeller
- speed is 100% infinitely variable
- compact, space saving design

Technische Daten / Technical data:



Geräusche / Sound levels:

$L_{W(A)5} = L_{W(A)8} - 6 \text{ dB}$
 $L_{W(A)6} = L_{W(A)8} - 3 \text{ dB}$
 $L_{W(A)8}$ ist in der Luftleistungskennlinie dargestellt
is displayed in air performance curve

$L_{W(A)5\text{okt}} = L_{W(A)5} + L_{W(A)5\text{rel}}$
 $L_{W(A)6\text{okt}} = L_{W(A)6} + L_{W(A)6\text{rel}}$
 $L_{W(A)8\text{okt}} = L_{W(A)8} + L_{W(A)8\text{rel}}$

LWArel A-bewertet bei V=0,5*Vmax LWArel A-weighted at V=0,5*Vmax	f [Hz]						
	125	250	500	1K	2K	4K	8K
LWA5 [dB(A)] Ansaugseite / inlet side	-10	-8	-7	-6	-7	-11	-19
LWA6 / LWA8 [dB(A)] Ausblasseite / outlet side	-18	-9	-7	-5	-7	-12	-18

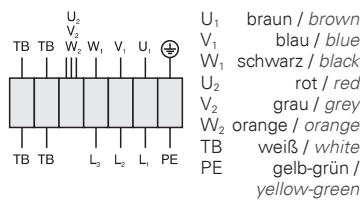
Düsenbeiwert / Calibration factor : $k_{10} = 130$

Ventilator typ / Fan Type	U [V]	f [Hz]	P [kW]	I _N / FLA [A]	n [min ⁻¹ / [rpm]	t _r [°F]	t _r [°C]	I _a /I _n	⚠	★	KG [kg]	DKHR [kg]	DKHM [kg]
DKH_400-4_B.112.5FA	208 ³ /230V ² / 460V ^{Y1}	60	0.78 / 0.87 / 0.93	3.75 / 4.2 / 1.65	1380 / 1530 / 1600	113	45	4.2	IP54	01.425	9.6	18.5	
DKH_400-G_B.112.5FA	460V ^{D1} / 460V ^{V4}	60	0.93 / 0.64	1.35 / 0.9	1600 / 1215	113	45	4.2	IP54	01.045	9.6	18.5	
DKH_400-4_B.112.5FA	575V ^{V1}	60	0.93	1.08	1600	113	45	4.2	IP54	01.005	9.6	18.5	

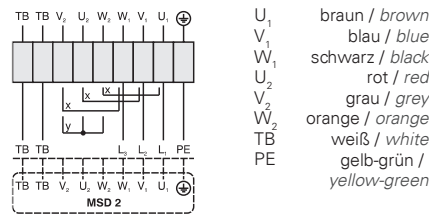
50Hz-Daten siehe Seite 87 / 50Hz data please see page 87

Schaltbild / Wiring diagram:

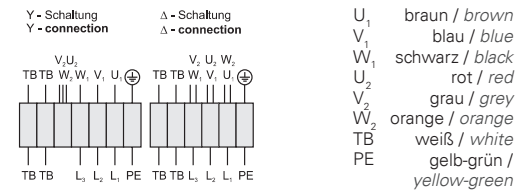
01.005



01.045



01.425

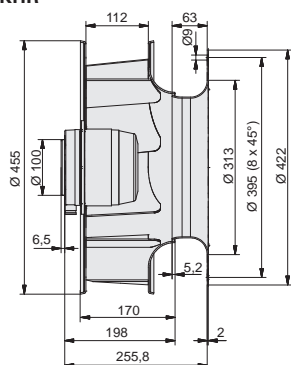


x Brücke für hohe Drehzahl / bridge for high speed
 y Brücke für niedrige Drehzahl / bridge for low speed

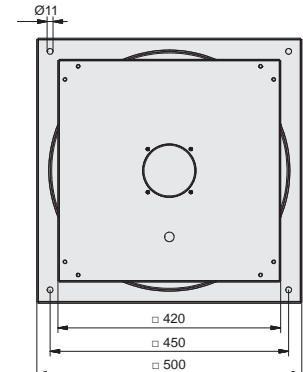
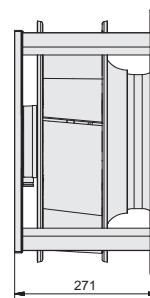
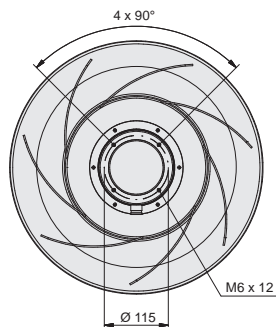
Drehstrommotor mit einer Drehzahl und Thermo-Schalter (TB).
 Drehrichtungsänderung durch Vertauschen von 2 Phasen.
 Three phase single speed motor with thermostatic switch (TB).
 Changing of rotation direction by interchanging of 2 phases.

Maße / Dimensions : [mm]

DKHR



DKHM

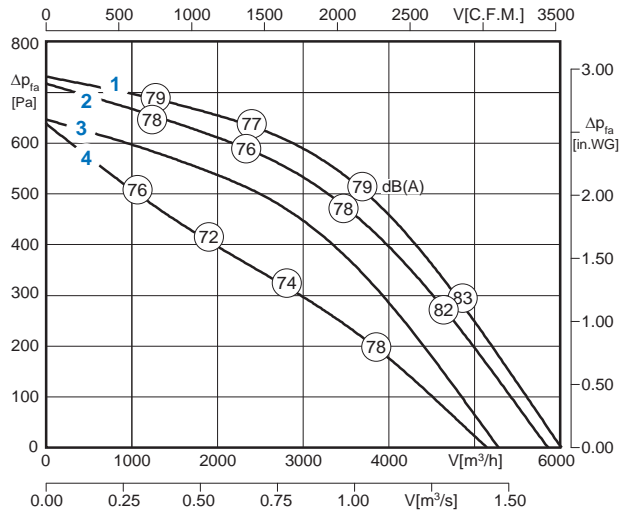


60 Hz



- in allen Einbaulagen montierbar
- rückwärtsgekr. Hochleistungslauftrad
- 100% stufenlos regelbar
- kompakte, raumsparende Bauart
- mountable in all installation positions
- backward curved high efficiency impeller
- speed is 100% infinitely variable
- compact, space saving design

Technische Daten / Technical data:



Geräusche / Sound levels:

$L_{W(A)5} = L_{W(A)8} - 6 \text{ dB}$
 $L_{W(A)6} = L_{W(A)8} - 3 \text{ dB}$

*L_{W(A)8} ist in der Luftleistungskennlinie dargestellt
 is displayed in air performance curve*

$L_{W(A)5\text{okt}} = L_{W(A)5} + L_{W(A)5\text{rel}}$
 $L_{W(A)6\text{okt}} = L_{W(A)6} + L_{W(A)6\text{rel}}$
 $L_{W(A)8\text{okt}} = L_{W(A)8} + L_{W(A)8\text{rel}}$

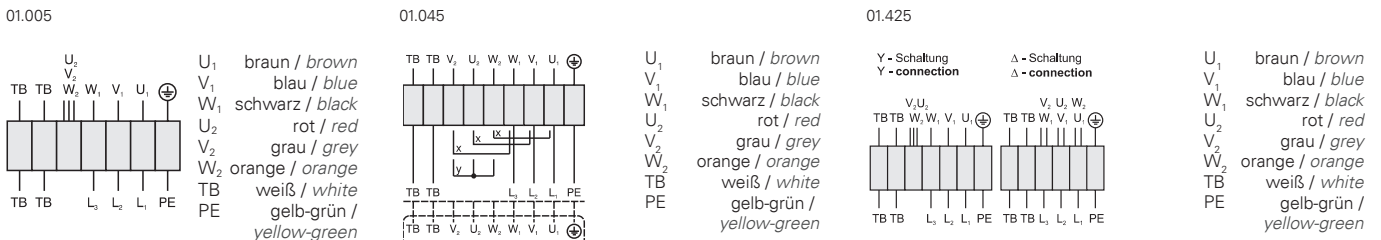
LWArel A-bewertet bei V=0,5*Vmax LWArel A-weighted at V=0,5*Vmax	fM [Hz]						
	125	250	500	1K	2K	4K	8K
LWA5 [dB(A)] Ansaugseite / inlet side	-10	-8	-7	-6	-7	-11	-19
LWA6 / LWA8 [dB(A)] Ausblasseite / outlet side	-11	-9	-7	-5	-7	-12	-18

Düsenbeiwert / Calibration factor : $k_{10} = 130$

Ventilarttyp / Fan Type	U [V]	f [Hz]	P [kW]	I _N / FLA [A]	n [min ⁻¹] / [rpm]	t _r [°F]	t _r [°C]	I _a /I _n	⚠	★	KG [kg]	DKHR	DKHM
DKH_400-4_B.140.5HA	205 ³ /230VD ² / 460VY ¹	60	0.94 / 0.99 / 1.04	3.1 / 3.0 / 1.67	1495 / 1550 / 1615	104	40	3.9	IP54	01.425	12	22	
DKH_400-G_B.140.5HA	460VD ¹ / 460VY ⁴	60	1.04 / 0.73	1.67 / 1.1	1615 / 1260	104	40	3.9	IP54	01.045	12	22	
DKH_400-4_B.140.5HA	575VY ¹	60	1.04	1.34	1615	104	40	3.9	IP54	01.005	12	22	

50Hz-Daten siehe Seite 88 / 50Hz data please see page 88

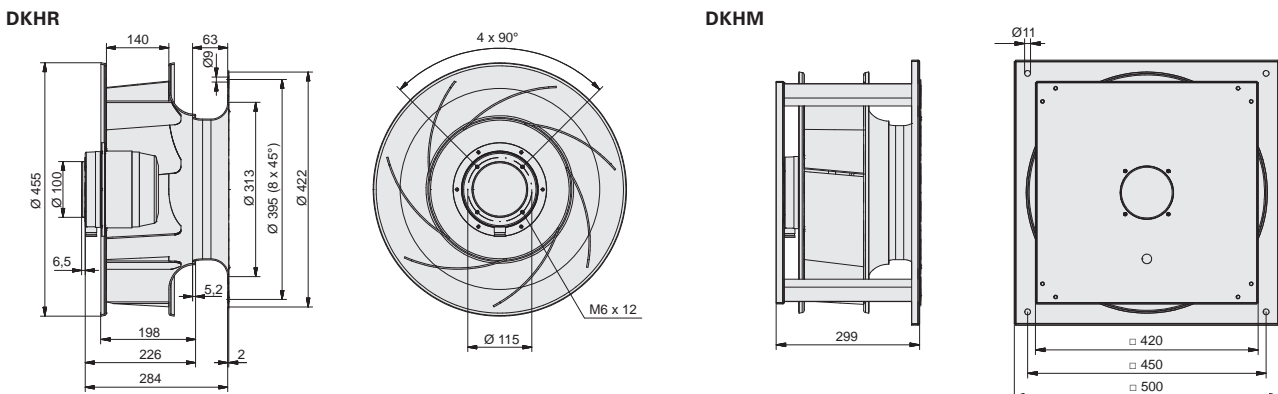
Schaltbild / Wiring diagram:



x Brücke für hohe Drehzahl / bridge for high speed
 y Brücke für niedrige Drehzahl / bridge for low speed

Drehstrommotor mit einer Drehzahl und Theroschalter (TB).
 Drehrichtungsänderung durch Vertauschen von 2 Phasen.
 Three phase single speed motor with thermostatic switch (TB).
 Changing of rotation direction by interchanging of 2 phases.

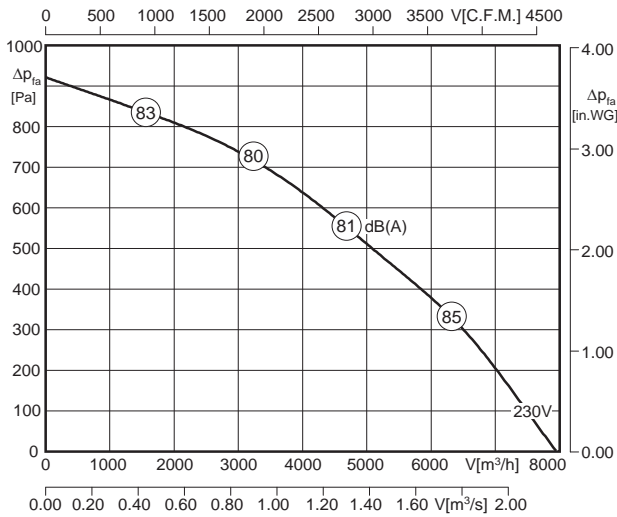
Maße / Dimensions : [mm]





- in allen Einbaulagen montierbar
- rückwärtsgekr. Hochleistungslaufrad
- 100% stufenlos regelbar
- kompakte, raumsparende Bauart
- mountable in all installation positions
- backward curved high efficiency impeller
- speed is 100% infinitely variable
- compact, space saving design

Technische Daten / Technical data:



Geräusche / Sound levels:

$L_{W(A)5} = L_{W(A)8} - 6 \text{ dB}$
 $L_{W(A)6} = L_{W(A)8} - 3 \text{ dB}$

$L_{W(A)8}$ ist in der Luftleistungskennlinie dargestellt
 is displayed in air performance curve

$L_{W(A)5\text{okt}} = L_{W(A)5} + L_{W(A)5\text{rel}}$
 $L_{W(A)6\text{okt}} = L_{W(A)6} + L_{W(A)6\text{rel}}$
 $L_{W(A)8\text{okt}} = L_{W(A)8} + L_{W(A)8\text{rel}}$

LWArel A-bewertet bei V=0,5*Vmax LWArel A-weighted at V=0,5*Vmax	fM [Hz]						
	125	250	500	1K	2K	4K	8K
LWA5 [dB(A)] Ansaugseite / inlet side	-12	-8	-7	-6	-6	-12	-18
LWA6 / LWA8 [dB(A)] Ausblasseite / outlet side	-12	-9	-7	-5	-5	-10	-22

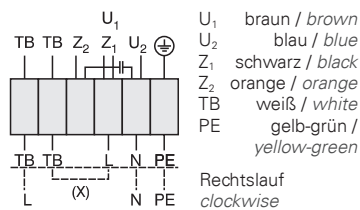
Düsenbeiwert / Calibration factor : $k_{10} = 161$

Ventilatorart / Fan Type	U [V]	f [Hz]	P [kW]	I _N / FLA [A]	n [min ⁻¹] / [rpm]	C [μF]	t _R [°F]	t _R [°C]	ΔI [%]	I _a /I _n	⚠	★	KG [kg] EKHR	KG [kg] EKHM
EKH_450-4_B.125.6FA	1 ~ 230	60	1.55	6.85	1545	20	131	55	6.6	3.2	IP54	01.024	17	37

50Hz-Daten siehe Seite 89 / 50Hz data please see page 89

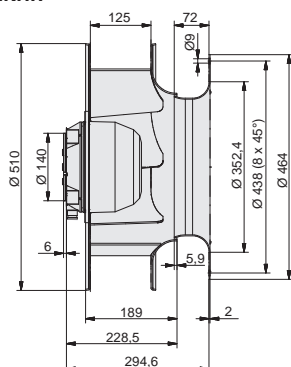
Schaltbild / Wiring diagram:

01.024

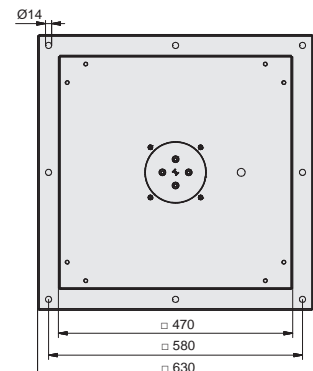
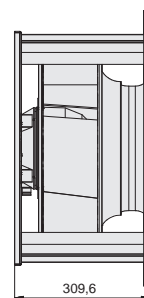
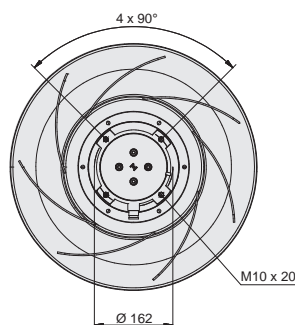


Maße / Dimensions : [mm]

EKHR



EKHM

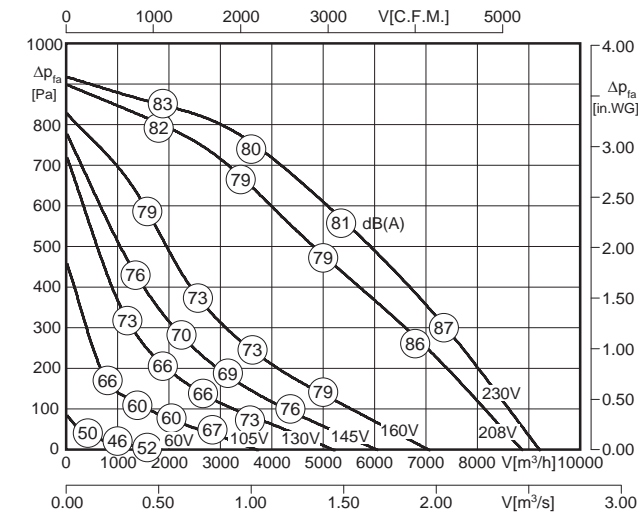


60 Hz



- in allen Einbaulagen montierbar
- rückwärtsgekr. Hochleistungslaufrad
- 100% stufenlos regelbar
- kompakte, raumsparende Bauart
- mountable in all installation positions
- backward curved high efficiency impeller
- speed is 100% infinitely variable
- compact, space saving design

Technische Daten / Technical data:



Geräusche / Sound levels:

$L_{W(A)5} = L_{W(A)8} - 6 \text{ dB}$
 $L_{W(A)6} = L_{W(A)8} - 3 \text{ dB}$
 $L_{W(A)8}$ ist in der Luftleistungskennlinie dargestellt
is displayed in air performance curve

$L_{W(A)5\text{okt}} = L_{W(A)5} + L_{W(A)5\text{rel}}$
 $L_{W(A)6\text{okt}} = L_{W(A)6} + L_{W(A)6\text{rel}}$
 $L_{W(A)8\text{okt}} = L_{W(A)8} + L_{W(A)8\text{rel}}$

LWArel A-bewertet bei V=0,5*Vmax LWArel A-weighted at V=0,5*Vmax	fM [Hz]						
	125	250	500	1K	2K	4K	8K
LWA5 [dB(A)] Ansaugseite / inlet side	-12	-8	-7	-6	-6	-12	-18
LWA6 / LWA8 [dB(A)] Ausblasseite / outlet side	-12	-9	-7	-5	-7	-11	-18

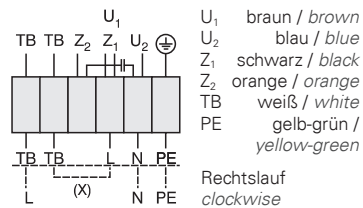
Düsenbeiwert / Calibration factor : $k_{10} = 153$

Ventilator typ / Fan Type	U [V]	f [Hz]	P [kW]	I _N [A]	n [min ⁻¹]	C [μF]	t _R [°F]	t _R [°C]	ΔI [%]	I _a /I _n	⚠	✳	⚖ [kg] EKHR	⚖ [kg] EKHM
EKH_450-4_B.160.6HF	1 ~ 230	60	1.76	7.9	1510	25	104	40	4.7	2.0	IP54	01.024	21.7	42

50Hz-Daten siehe Seite 90 / 50Hz data please see page 90

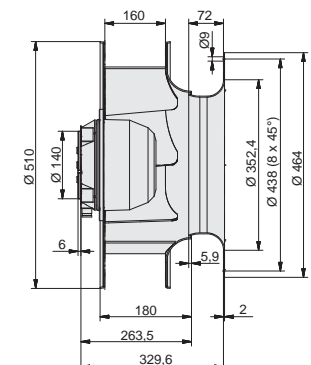
Schaltbild / Wiring diagram:

01.024

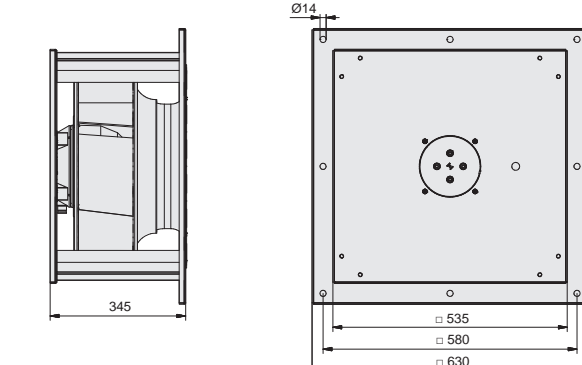


Maße / Dimensions : [mm]

EKHR



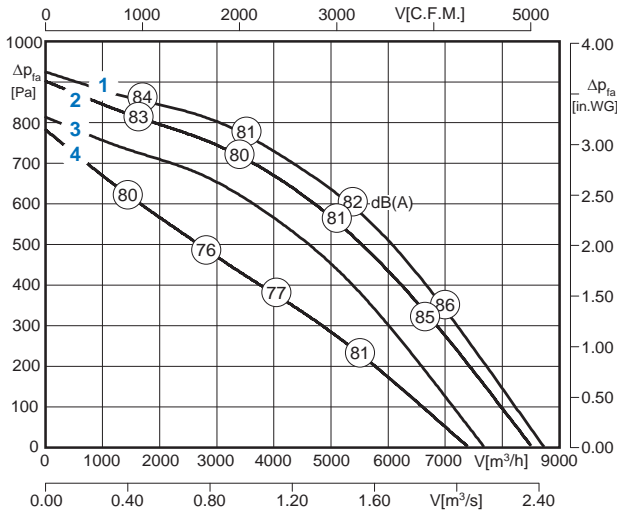
EKHM





- in allen Einbaulagen montierbar
- rückwärtsgekr. Hochleistungslaufblad
- 100% stufenlos regelbar
- kompakte, raumsparende Bauart
- mountable in all installation positions
- backward curved high efficiency impeller
- speed is 100% infinitely variable
- compact, space saving design

Technische Daten / Technical data:



Geräusche / Sound levels:

$L_{W(A)5} = L_{W(A)8} - 6 \text{ dB}$
 $L_{W(A)6} = L_{W(A)8} - 3 \text{ dB}$

*L_{W(A)8} ist in der Luftleistungskennlinie dargestellt
is displayed in air performance curve*

$L_{W(A)5\text{okt}} = L_{W(A)5} + L_{W(A)5\text{rel}}$
 $L_{W(A)6\text{okt}} = L_{W(A)6} + L_{W(A)6\text{rel}}$
 $L_{W(A)8\text{okt}} = L_{W(A)8} + L_{W(A)8\text{rel}}$

LWArel A-bewertet bei V=0,5*Vmax LWArel A-weighted at V=0,5*Vmax	fM [Hz]						
	125	250	500	1K	2K	4K	8K
LWA5 [dB(A)] Ansaugseite / inlet side	-12	-8	-7	-6	-6	-12	-18
LWA6 / LWA8 [dB(A)] Ausblasseite / outlet side	-12	-9	-7	-5	-7	-11	-18

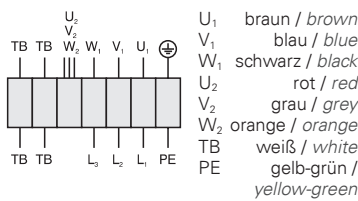
Düsenbeiwert / Calibration factor : $k_{10} = 162$

Ventilatorotyp / Fan Type	U [V]	f [Hz]	P [kW]	I _N / FLA [A]	n [min ⁻¹] / [rpm]	t _r [°F]	t _r [°C]	I _a /I _n	⚠	★	KG [kg]	DKHR	DKHM
DKH_450-4_B.140.6FA	208 ³ /230VD ² / 460VY ¹	60	1.45 / 1.6 / 1.72	6.95 / 7.7 / 2.55	1380 / 1540 / 1600	104	40	4.2	IP54	01.425	18	36	
DKH_450-G_B.140.6FA	460VD ¹ / 460VY ⁴	60	1.72 / 1.15	2.55 / 1.60	1600 / 1250	104	40	4.2	IP54	01.045	18	36	
DKH_450-4_B.140.6FA	575VY ¹	60	1.72	2.05	1600	104	40	4.2	IP54	01.005	18	36	

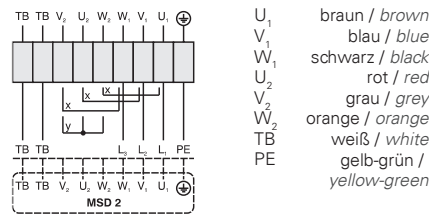
50Hz-Daten siehe Seite 92 / 50Hz data please see page 92

Schaltbild / Wiring diagram:

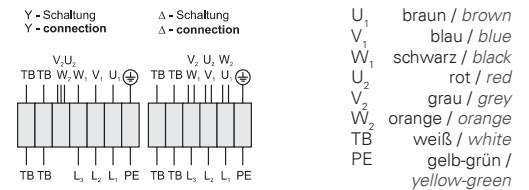
01.005



01.045



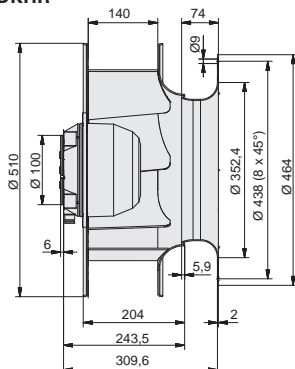
01.425



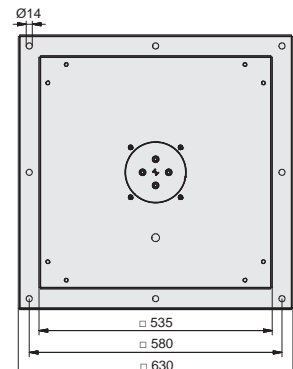
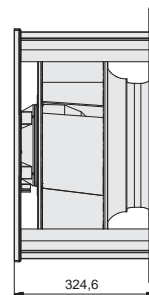
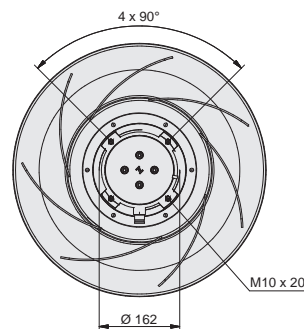
Drehstrommotor mit einer Drehzahl und Theroschalter (TB).
Drehrichtungsänderung durch Vertauschen von 2 Phasen.
Three phase single speed motor with thermostatic switch (TB).
Changing of rotation direction by interchanging of 2 phases.

Maße / Dimensions : [mm]

DKHR



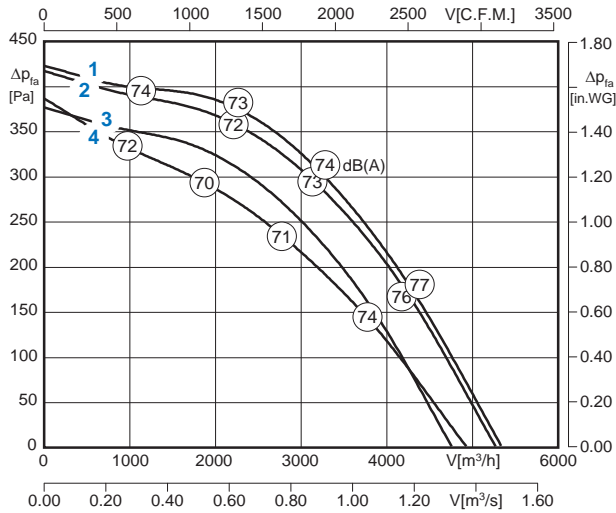
DKHM





- in allen Einbaulagen montierbar
- rückwärtsgekr. Hochleistungslauftrad
- 100% stufenlos regelbar
- kompakte, raumsparende Bauart
- mountable in all installation positions
- backward curved high efficiency impeller
- speed is 100% infinitely variable
- compact, space saving design

Technische Daten / Technical data:



Geräusche / Sound levels:

$L_{W(A)5} = L_{W(A)8} - 6 \text{ dB}$
 $L_{W(A)6} = L_{W(A)8} - 3 \text{ dB}$
 $L_{W(A)8}$ ist in der Luftleistungskennlinie dargestellt
is displayed in air performance curve

$L_{W(A)5\text{okt}} = L_{W(A)5} + L_{W(A)5\text{rel}}$
 $L_{W(A)6\text{okt}} = L_{W(A)6} + L_{W(A)6\text{rel}}$
 $L_{W(A)8\text{okt}} = L_{W(A)8} + L_{W(A)8\text{rel}}$

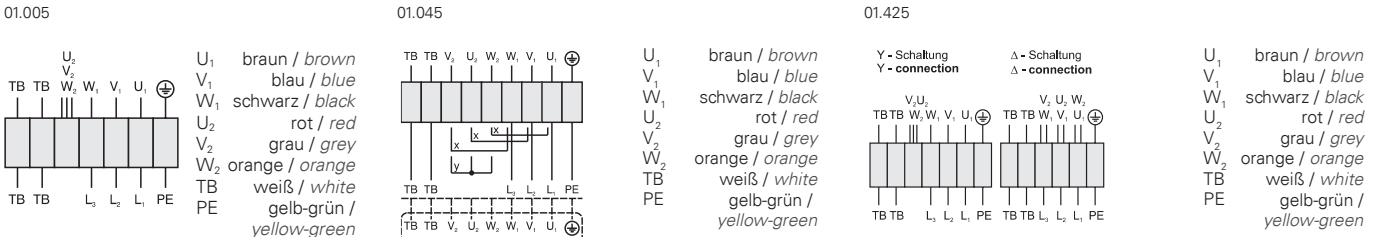
LWArel A-bewertet bei $V=0,5 \cdot V_{\text{max}}$ LWArel A-weighted at $V=0,5 \cdot V_{\text{max}}$	fM [Hz]						
	125	250	500	1K	2K	4K	8K
LWA5 [dB(A)] Ansaugseite / inlet side	-11	-9	-8	-6	-6	-9	-21
LWA6 / LWA8 [dB(A)] Ausblasseite / outlet side	-11	-10	-7	-5	-7	-10	-22

Düsenbeiwert / Calibration factor : $k_{10} = 160$

Ventilator typ / Fan Type	U [V]	f [Hz]	P [kW]	I _N / FLA [A]	n [min ⁻¹] / [rpm]	t _r [°F]	t _r [°C]	I _a /I _n	⚠	★	KG [kg]	DKHR [kg]	DKHM [kg]
DKH_450-6_B.125.5HA	208 ³ /230VD ² / 460VY ¹	60	0.49 / 0.51 / 0.56	1.8 / 1.85 / 1.15	1065 / 1090 / 1115	158	70	3.9	IP54	01.425	12.3	31.5	
DKH_450-H_B.125.5HA	460VD ¹ / 460VY ⁴	60	0.56 / 0.41	1.15 / 0.62	1115 / 975	158	70	3.9	IP54	01.045	12.3	31.5	
DKH_450-6_B.125.5HA	575VY ¹	60	0.56	0.92	1115	158	70	3.9	IP54	01.005	12.3	31.5	

50Hz-Daten siehe Seite 93 / 50Hz data please see page 93

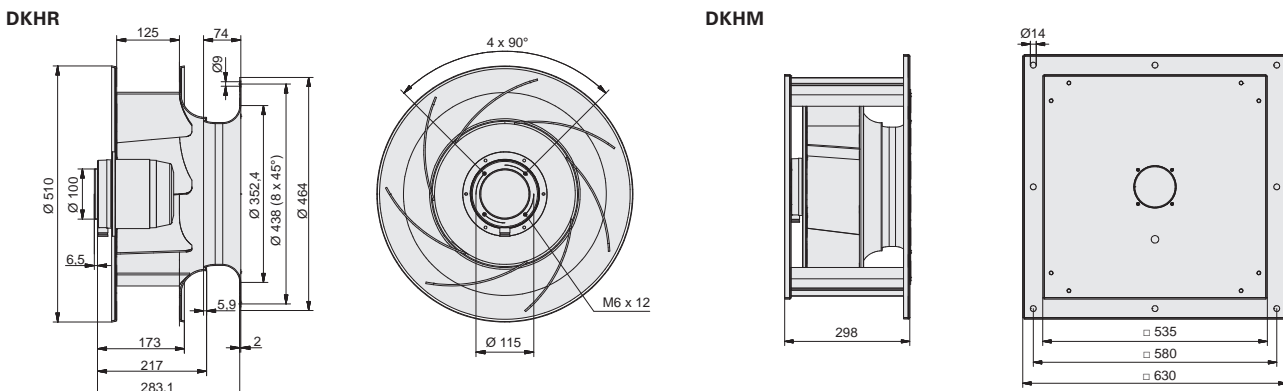
Schaltbild / Wiring diagram:



x Brücke für hohe Drehzahl / bridge for high speed
 y Brücke für niedrige Drehzahl / bridge for low speed

Drehstrommotor mit einer Drehzahl und Theroschalter (TB).
 Drehrichtungsänderung durch Vertauschen von 2 Phasen.
 Three phase single speed motor with thermostatic switch (TB).
 Changing of rotation direction by interchanging of 2 phases.

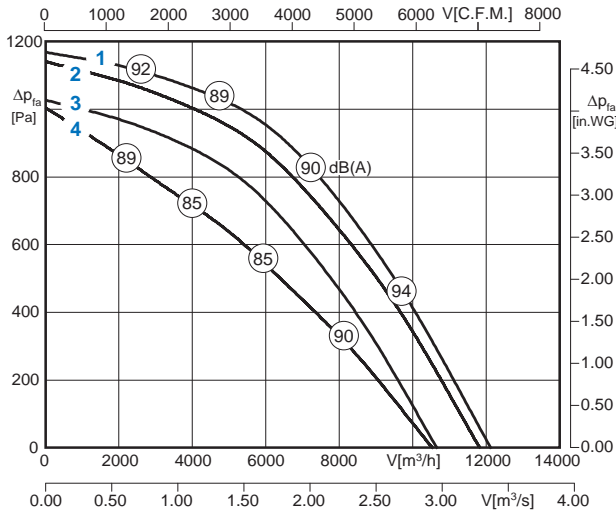
Maße / Dimensions : [mm]





- in allen Einbaulagen montierbar
- rückwärtsgekr. Hochleistungslaufrad
- 100% stufenlos regelbar
- kompakte, raumsparende Bauart
- mountable in all installation positions
- backward curved high efficiency impeller
- speed is 100% infinitely variable
- compact, space saving design

Technische Daten / Technical data:



Geräusche / Sound levels:

$L_{W(A)5} = L_{W(A)8} - 6 \text{ dB}$
 $L_{W(A)6} = L_{W(A)8} - 3 \text{ dB}$
 $L_{W(A)8}$ ist in der Luftleistungskennlinie dargestellt
is displayed in air performance curve

$L_{W(A)5\text{okt}} = L_{W(A)5} + L_{W(A)5\text{rel}}$
 $L_{W(A)6\text{okt}} = L_{W(A)6} + L_{W(A)6\text{rel}}$
 $L_{W(A)8\text{okt}} = L_{W(A)8} + L_{W(A)8\text{rel}}$

LWArel A-bewertet bei V=0,5*Vmax LWArel A-weighted at V=0,5*Vmax	fM [Hz]						
	125	250	500	1K	2K	4K	8K
LWA5 [dB(A)] Ansaugseite / inlet side	-13	-8	-7	-5	-7	-12	-19
LWA6 / LWA8 [dB(A)] Ausblasseite / outlet side	-11	-9	-6	-5	-8	-12	-21

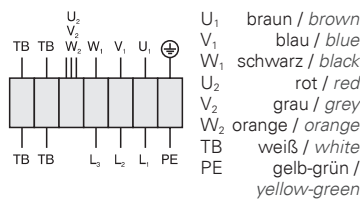
Düsenbeiwert / Calibration factor : $k_{10} = 202$

Ventilator typ / Fan Type	U [V]	f [Hz]	P [kW]	I _N / FLA [A]	n [min ⁻¹ / [rpm]	t _r [°F]	t _r [°C]	I _a /I _n	⚠	★	KG [kg]	DKHR [kg]	DKHM [kg]
DKH_500-4_B.160.6LA	208 ³ /230VD ² / 460VY ¹	60	2.65 / 2.9 / 3.1	12.1 / 13.4 / 4.3	1400 / 1580 / 1600	104	40	4.4	IP54	01.425	27.5	53	
DKH_500-G_B.160.6LA	460VD ¹ / 460VY ⁴	60	3.1 / 2.22	4.3 / 2.9	1625 / 1325	104	40	4.4	IP54	01.045	27.5	53	
DKH_500-4_B.160.6LA	575VY ¹	60	3.1	3.45	1625	104	40	4.4	IP54	01.005	27.5	53	

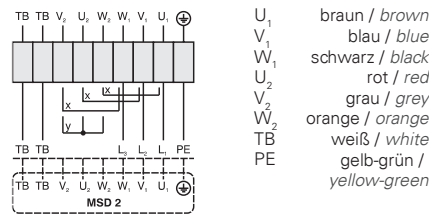
50Hz-Daten siehe Seite 95 / 50Hz data please see page 95

Schaltbild / Wiring diagram:

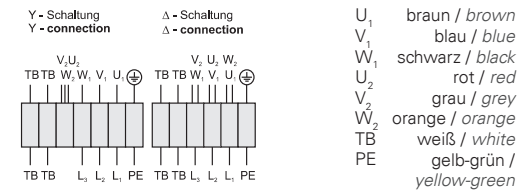
01.005



01.045



01.425

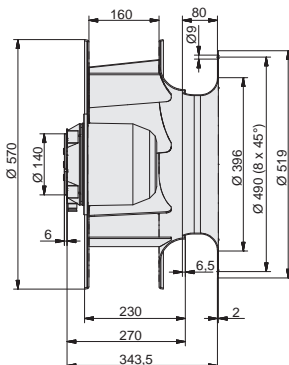


x Brücke für hohe Drehzahl / bridge for high speed
y Brücke für niedrige Drehzahl / bridge for low speed

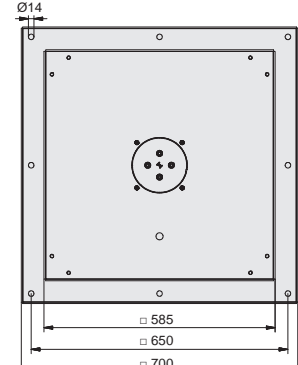
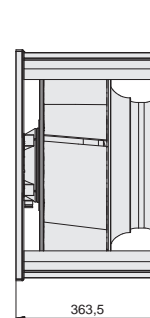
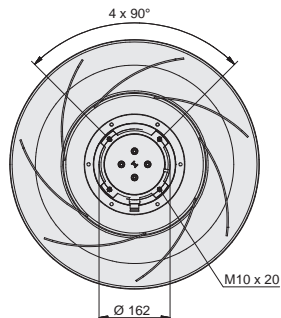
Drehstrommotor mit einer Drehzahl und Theroschalter (TB).
Drehrichtungsänderung durch Vertauschen von 2 Phasen.
Three phase single speed motor with thermostatic switch (TB).
Changing of rotation direction by interchanging of 2 phases.

Maße / Dimensions : [mm]

DKHR



DKHM

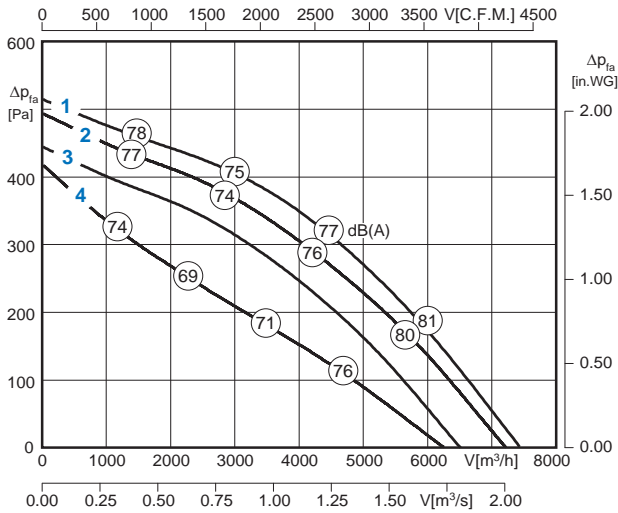




- in allen Einbaulagen montierbar
- rückwärtsgekr. Hochleistungslauftrad
- 100% stufenlos regelbar
- kompakte, raumsparende Bauart
- mountable in all installation positions
- backward curved high efficiency impeller
- speed is 100% infinitely variable
- compact, space saving design

Technische Daten / Technical data:

Geräusche / Sound levels:



$L_{W(A)5} = L_{W(A)8} - 6 \text{ dB}$
 $L_{W(A)6} = L_{W(A)8} - 3 \text{ dB}$

$L_{W(A)8}$ ist in der Luftleistungskennlinie dargestellt
is displayed in air performance curve

$L_{W(A)5\text{okt}} = L_{W(A)5} + L_{W(A)5\text{rel}}$
 $L_{W(A)6\text{okt}} = L_{W(A)6} + L_{W(A)6\text{rel}}$
 $L_{W(A)8\text{okt}} = L_{W(A)8} + L_{W(A)8\text{rel}}$

LWArel A-bewertet bei $V=0,5 \cdot V_{\text{max}}$ LWArel A-weighted at $V=0,5 \cdot V_{\text{max}}$	fM [Hz]						
	125	250	500	1K	2K	4K	8K
LWA5 [dB(A)] Ansaugseite / inlet side	-13	-8	-7	-5	-7	-12	-19
LWA6 / LWA8 [dB(A)] Ausblasseite / outlet side	-11	-9	-6	-5	-8	-12	-21

Düsenbeiwert / Calibration factor : $k_{10} = 205$

Ventilarttyp / Fan Type	U [V]	f [Hz]	P [kW]	I_N / FLA [A]	n [min ⁻¹] / [rpm]	t_R [°F]	t_R [°C]	I_a/I_n	⚠	★	KG [kg]	DKHM [kg]
DKH_500-6_B.140.6DF	208 ³ /230VD ² / 460VY ¹	60	0.64 / 0.72 / 0.76	3.25 / 3.65 / 1.25	890 / 990 / 1020	140	60	3.3	IP54	01.425	17.5	42
DKH_500-H_B.140.6DF	460VD ¹ / 460VY ⁴	60	0.76 / 0.50	1.25 / 0.7	1020 / 795	140	60	3.3	IP54	01.045	17.5	42
DKH_500-6_B.140.6DF	575VY ¹	60	0.76	1.0	1020	140	60	3.3	IP54	01.005	17.5	42

50Hz-Daten siehe Seite 96 / 50Hz data please see page 96

Schaltbild / Wiring diagram:

01.005

U₁ braun / brown
V₁ blau / blue
W₁ schwarz / black
U₂ rot / red
V₂ grau / grey
W₂ orange / orange
TB weiß / white
PE gelb-grün / yellow-green

01.045

U₁ braun / brown
V₁ blau / blue
W₁ schwarz / black
U₂ rot / red
V₂ grau / grey
W₂ orange / orange
TB weiß / white
PE gelb-grün / yellow-green

01.425

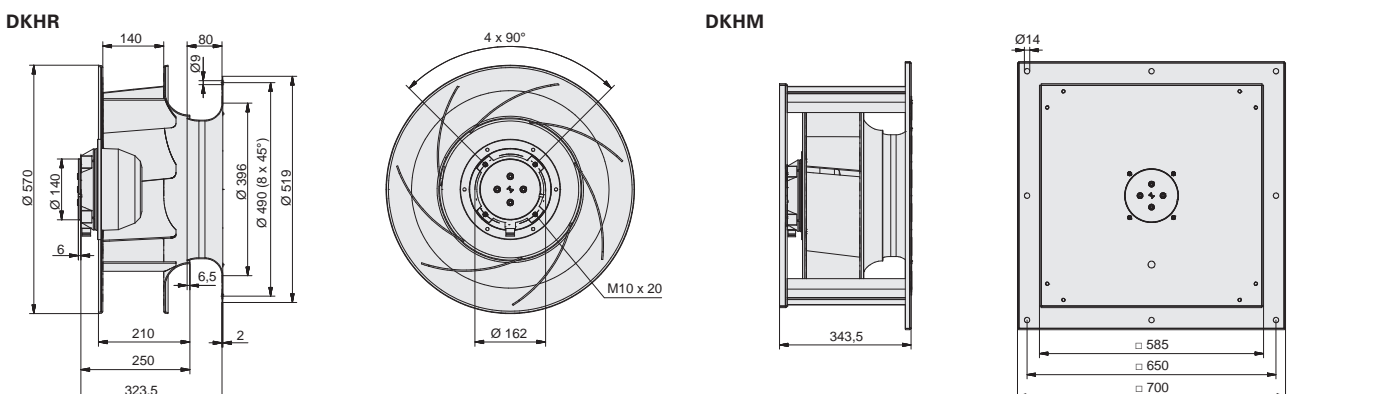
Y-Schaltung / Y-connection Δ-Schaltung / Δ-connection

U₁ braun / brown
V₁ blau / blue
W₁ schwarz / black
U₂ rot / red
V₂ grau / grey
W₂ orange / orange
TB weiß / white
PE gelb-grün / yellow-green

x Brücke für hohe Drehzahl / bridge for high speed
y Brücke für niedrige Drehzahl / bridge for low speed

Drehstrommotor mit einer Drehzahl und Theroschalter (TB).
Drehrichtungsänderung durch Vertauschen von 2 Phasen.
Three phase single speed motor with thermostatic switch (TB).
Changing of rotation direction by interchanging of 2 phases.

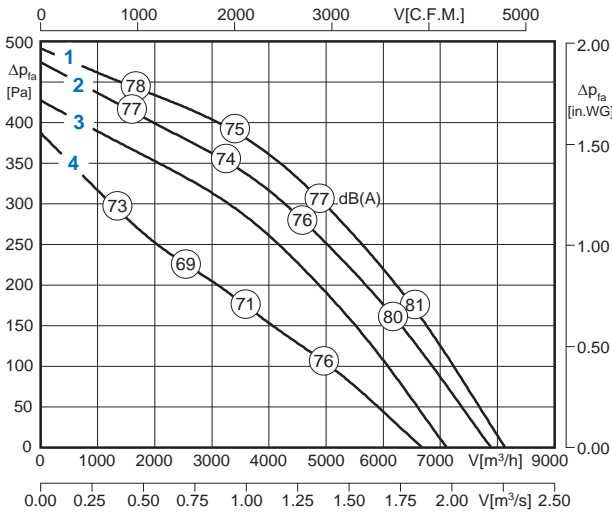
Maße / Dimensions : [mm]





- in allen Einbaulagen montierbar
- rückwärtsgekr. Hochleistungslaufrad
- 100% stufenlos regelbar
- kompakte, raumsparende Bauart
- mountable in all installation positions
- backward curved high efficiency impeller
- speed is 100% infinitely variable
- compact, space saving design

Technische Daten / Technical data:



Geräusche / Sound levels:

$L_{W(A)5} = L_{W(A)8} - 6 \text{ dB}$
 $L_{W(A)6} = L_{W(A)8} - 3 \text{ dB}$
 $L_{W(A)8}$ ist in der Luftleistungskennlinie dargestellt
is displayed in air performance curve

$L_{W(A)5\text{okt}} = L_{W(A)5} + L_{W(A)5\text{rel}}$
 $L_{W(A)6\text{okt}} = L_{W(A)6} + L_{W(A)6\text{rel}}$
 $L_{W(A)8\text{okt}} = L_{W(A)8} + L_{W(A)8\text{rel}}$

LWArel A-bewertet bei V=0,5*Vmax LWArel A-weighted at V=0,5*Vmax	fM [Hz]						
	125	250	500	1K	2K	4K	8K
LWA5 [dB(A)] Ansaugseite / inlet side	-13	-8	-7	-5	-7	-12	-19
LWA6 / LWA8 [dB(A)] Ausblasseite / outlet side	-11	-9	-6	-5	-8	-12	-21

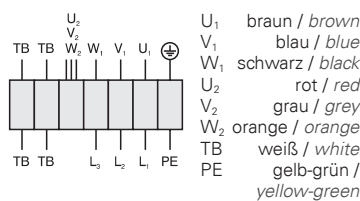
Düsenbeiwert / Calibration factor : $k_{10} = 205$

Ventilortyp / Fan Type	U [V]	f [Hz]	P [kW]	I _N / FLA [A]	n [min ⁻¹] / [rpm]	t _r [°F]	t _r [°C]	I _a /I _n	⚠	★	KG [kg]	DKHM [kg]
DKH_500-6_B.160.6DF	208 ³ /230VD ² / 460VY ¹	60	0.52 / 0.54 / 0.82	1.9 / 2.0 / 1.35	840 / 860 / 1000	140	60	3.1	IP54	01.425	16.5	44
DKH_500-H_B.160.6DF	460VD ¹ / 460VY ⁴	60	0.82 / 0.5	1.35 / 0.75	1000 / 745	140	60	3.1	IP54	01.045	16.5	44
DKH_500-6_B.160.6DF	575VY ¹	60	0.82	1.1	1000	140	60	3.1	IP54	01.005	16.5	44

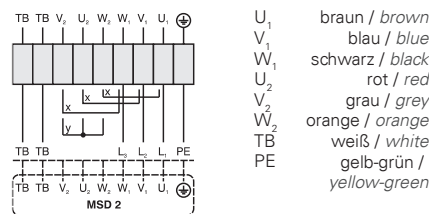
50Hz-Daten siehe Seite 97 / 50Hz data please see page 97

Schaltbild / Wiring diagram:

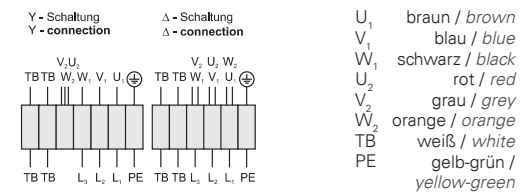
01.005



01.045



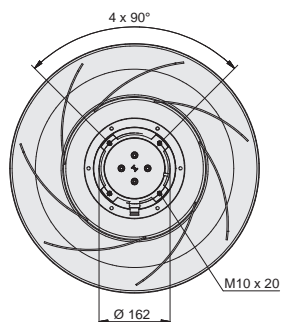
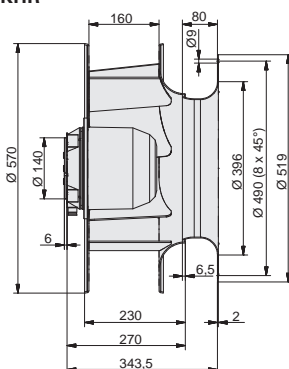
01.425



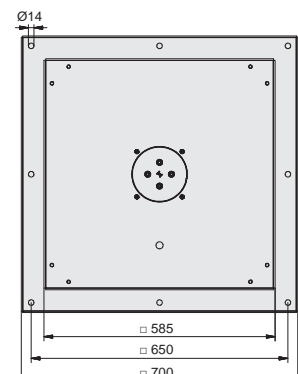
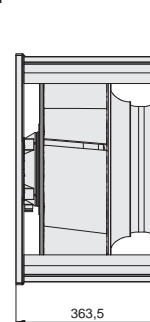
Drehstrommotor mit einer Drehzahl und Theroschalter (TB).
Drehrichtungsänderung durch Vertauschen von 2 Phasen.
Three phase single speed motor with thermostatic switch (TB).
Changing of rotation direction by interchanging of 2 phases.

Maße / Dimensions : [mm]

DKHR



DKHM

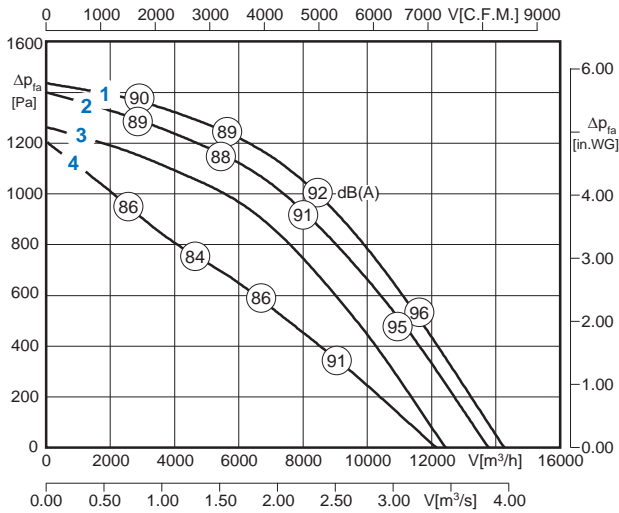


60 Hz



- in allen Einbaulagen montierbar
- rückwärtsgekr. Hochleistungslauftrad
- 100% stufenlos regelbar
- kompakte, raumsparende Bauart
- mountable in all installation positions
- backward curved high efficiency impeller
- speed is 100% infinitely variable
- compact, space saving design

Technische Daten / Technical data:



Geräusche / Sound levels:

$L_{W(A)5} = L_{W(A)8} - 6 \text{ dB}$
 $L_{W(A)6} = L_{W(A)8} - 3 \text{ dB}$

$L_{W(A)8}$ ist in der Luftleistungskennlinie dargestellt
 is displayed in air performance curve

$L_{W(A)5\text{okt}} = L_{W(A)5} + L_{W(A)5\text{rel}}$
 $L_{W(A)6\text{okt}} = L_{W(A)6} + L_{W(A)6\text{rel}}$
 $L_{W(A)8\text{okt}} = L_{W(A)8} + L_{W(A)8\text{rel}}$

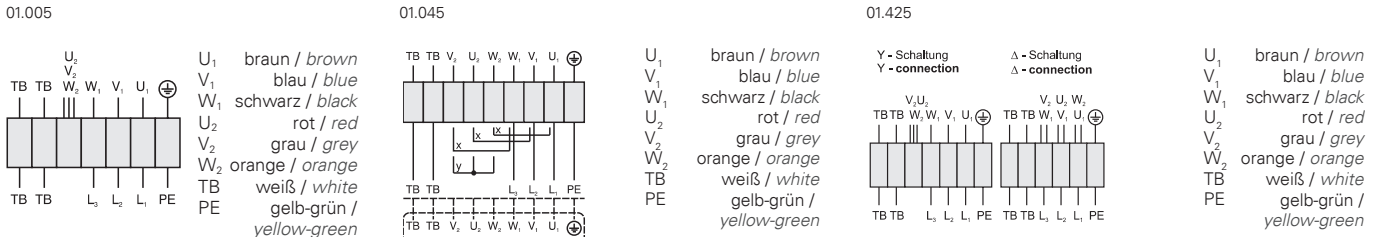
LWArel A-bewertet bei $V=0,5 \cdot V_{\text{max}}$ LWArel A-weighted at $V=0,5 \cdot V_{\text{max}}$	fM [Hz]						
	125	250	500	1K	2K	4K	8K
LWA5 [dB(A)] Ansaugseite / inlet side	-14	-8	-7	-6	-7	-9	-16
LWA6 / LWA8 [dB(A)] Ausblasseite / outlet side	-11	-9	-6	-5	-8	-12	-22

Düsenbeiwert / Calibration factor : $k_{10} = 233$

Ventilator typ / Fan Type	U [V]	f [Hz]	P [kW]	I_N / FLA [A]	n [min ⁻¹] / [rpm]	t_R [°F]	t_R [°C]	I_a/I_n	⚠	★	KG [kg]	DKHR [kg]	DKHM [kg]
DKH_560-4_B.160.7NA	208 ³ /230VD ² / 460VY ¹	60	3.9 / 4.0 / 4.3	7.3 / 7.2 / 6.9	1535 / 1560 / 1625	104	40	9	IP54	01.425	43.5	65	
DKH_560-G_B.160.7NA	460VD ¹ / 460VY ⁴	60	4.3 / 2.7	6.9 / 4.4	1625 / 1250	104	40	9	IP54	01.045	43.5	65	
DKH_560-4_B.160.7NA	575VY ¹	60	4.3	5.5	1625	104	40	9	IP54	01.005	43.5	65	

50Hz-Daten siehe Seite 98 / 50Hz data please see page 98

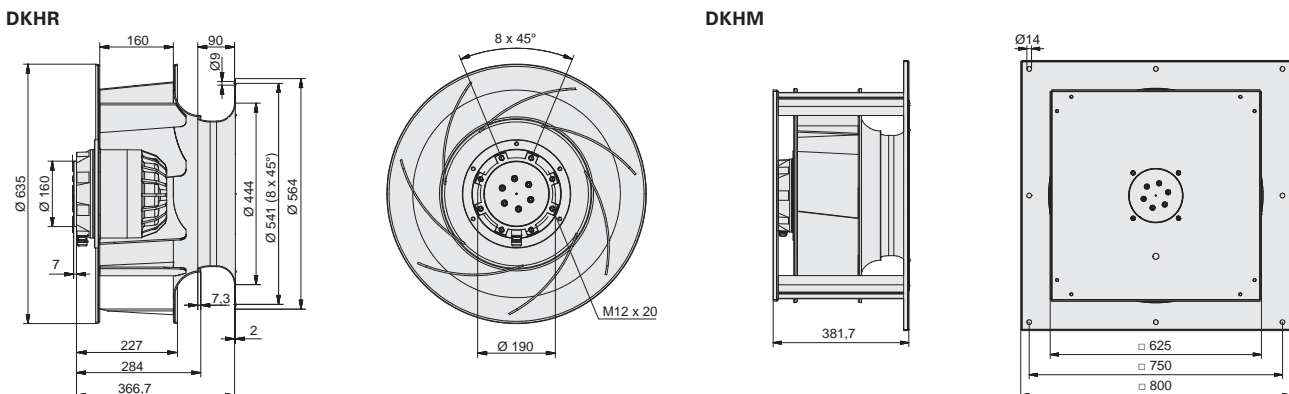
Schaltbild / Wiring diagram:



x Brücke für hohe Drehzahl / bridge for high speed
 y Brücke für niedrige Drehzahl / bridge for low speed

Drehstrommotor mit einer Drehzahl und Theroschalter (TB).
 Drehrichtungsänderung durch Vertauschen von 2 Phasen.
 Three phase single speed motor with thermostatic switch (TB).
 Changing of rotation direction by interchanging of 2 phases.

Maße / Dimensions : [mm]

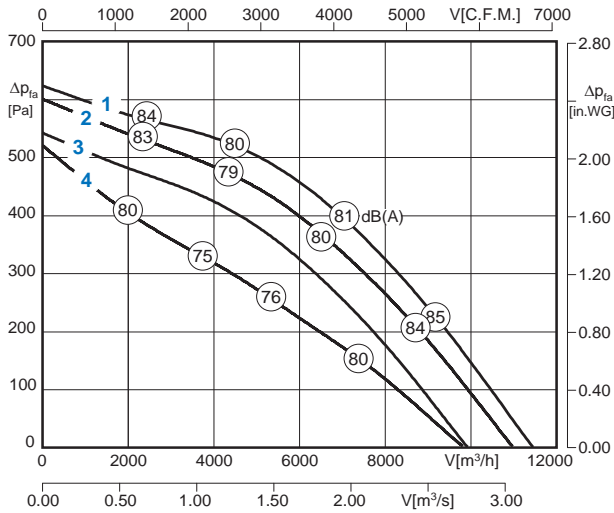




- in allen Einbaulagen montierbar
- rückwärtsgekr. Hochleistungslaufblad
- 100% stufenlos regelbar
- kompakte, raumsparende Bauart

- mountable in all installation positions
- backward curved high efficiency impeller
- speed is 100% infinitely variable
- compact, space saving design

Technische Daten / Technical data:



Geräusche / Sound levels:

$L_{W(A)5} = L_{W(A)8} - 6 \text{ dB}$
 $L_{W(A)6} = L_{W(A)8} - 3 \text{ dB}$

$L_{W(A)8}$ ist in der Luftleistungskennlinie dargestellt
is displayed in air performance curve

$L_{W(A)5\text{okt}} = L_{W(A)5} + L_{W(A)5\text{rel}}$
 $L_{W(A)6\text{okt}} = L_{W(A)6} + L_{W(A)6\text{rel}}$
 $L_{W(A)8\text{okt}} = L_{W(A)8} + L_{W(A)8\text{rel}}$

LWArel A-bewertet bei V=0,5*Vmax LWArel A-weighted at V=0,5*Vmax	fM [Hz]						
	125	250	500	1K	2K	4K	8K
LWA5 [dB(A)] Ansaugseite / inlet side	-10	-9	-6	-7	-7	-10	-16
LWA6 / LWA8 [dB(A)] Ausblasseite / outlet side	-11	-7	-6	-6	-8	-13	-20

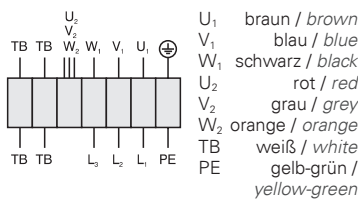
Düsenbeiwert / Calibration factor : $k_{10} = 261$

Ventilatorotyp / Fan Type	U [V]	f [Hz]	P [kW]	I _N / FLA [A]	n [min ⁻¹] / [rpm]	t _r [°F]	t _r [°C]	I _a /I _n	⚠	★	KG [kg]	DKHR	DKHM
DKH_560-6_B.180.6HF	208 ³ /230VD ² / 460VY ¹	60	1.2 / 1.35 / 1.47	6.25 / 6.9 / 2.3	900 / 1000 / 1050	149	65	3.7	IP54	01.425	25	47	
DKH_560-H_B.180.6HF	460VD ¹ / 460VY ⁴	60	1.47 / 0.98	2.3 / 1.35	1050 / 830	149	65	3.7	IP54	01.045	25	47	
DKH_560-6_B.180.6HF	575VY ¹	60	1.47	1.85	1050	149	65	3.7	IP54	01.005	25	47	

50Hz-Daten siehe Seite 100 / 50Hz data please see page 100

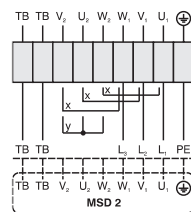
Schaltbild / Wiring diagram:

01.005



- U₁ braun / brown
- V₁ blau / blue
- W₁ schwarz / black
- U₂ rot / red
- V₂ grau / grey
- W₂ orange / orange
- TB weiß / white
- PE gelb-grün / yellow-green

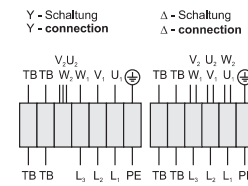
01.045



- U₁ braun / brown
- V₁ blau / blue
- W₁ schwarz / black
- U₂ rot / red
- V₂ grau / grey
- W₂ orange / orange
- TB weiß / white
- PE gelb-grün / yellow-green

x Brücke für hohe Drehzahl / bridge for high speed
 y Brücke für niedrige Drehzahl / bridge for low speed

01.425

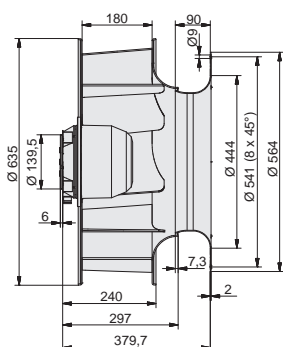


- U₁ braun / brown
- V₁ blau / blue
- W₁ schwarz / black
- U₂ rot / red
- V₂ grau / grey
- W₂ orange / orange
- TB weiß / white
- PE gelb-grün / yellow-green

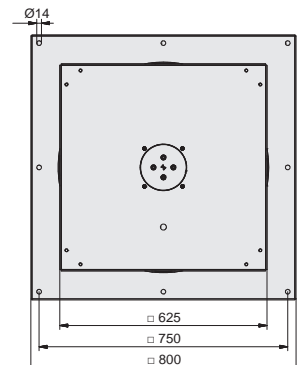
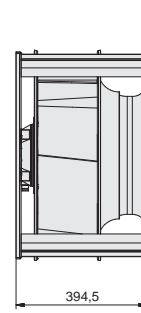
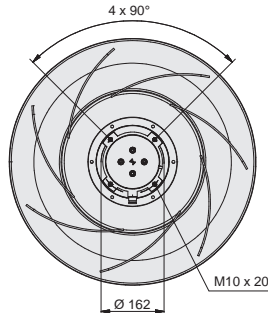
Drehstrommotor mit einer Drehzahl und Theroschalter (TB).
 Drehrichtungsänderung durch Vertauschen von 2 Phasen.
 Three phase single speed motor with thermostatic switch (TB).
 Changing of rotation direction by interchanging of 2 phases.

Maße / Dimensions : [mm]

DKHR



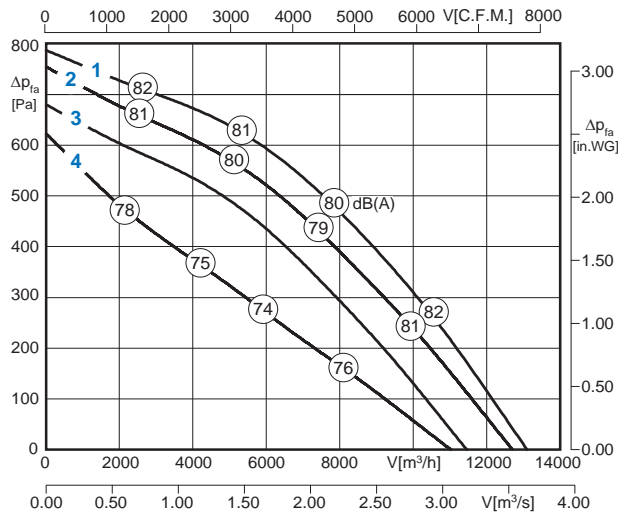
DKHM





- in allen Einbaulagen montierbar
- rückwärtsgekr. Hochleistungslauftrad
- 100% stufenlos regelbar
- kompakte, raumsparende Bauart
- mountable in all installation positions
- backward curved high efficiency impeller
- speed is 100% infinitely variable
- compact, space saving design

Technische Daten / Technical data:



Geräusche / Sound levels:

$L_{W(A)5} = L_{W(A)8} - 6 \text{ dB}$
 $L_{W(A)6} = L_{W(A)8} - 3 \text{ dB}$
 $L_{W(A)8}$ ist in der Luftleistungskennlinie dargestellt
is displayed in air performance curve

$L_{W(A)5\text{okt}} = L_{W(A)5} + L_{W(A)5\text{rel}}$
 $L_{W(A)6\text{okt}} = L_{W(A)6} + L_{W(A)6\text{rel}}$
 $L_{W(A)8\text{okt}} = L_{W(A)8} + L_{W(A)8\text{rel}}$

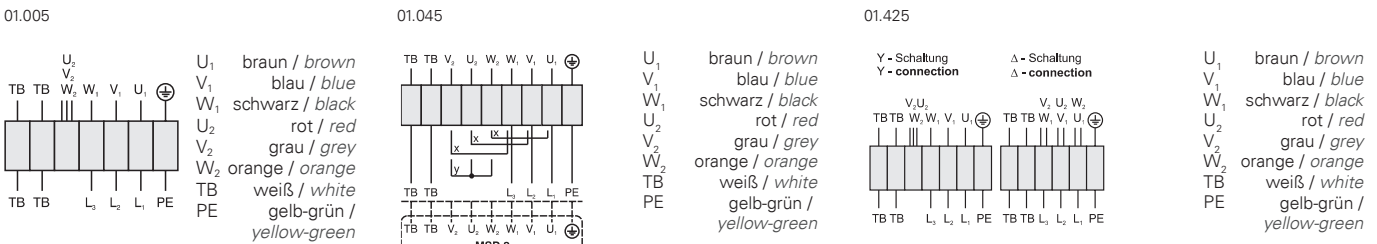
LWArel A-bewertet bei $V=0,5 \cdot V_{\text{max}}$ LWArel A-weighted at $V=0,5 \cdot V_{\text{max}}$	fM [Hz]						
	125	250	500	1K	2K	4K	8K
LWA5 [dB(A)] Ansaugseite / inlet side	-13	-8	-7	-5	-7	-12	-19
LWA6 / LWA8 [dB(A)] Ausblasseite / outlet side	-11	-9	-6	-5	-8	-12	-21

Düsenbeiwert / Calibration factor : $k_{10} = 303$

Ventilator typ / Fan Type	U [V]	f [Hz]	P [kW]	I_N / FLA [A]	n [min ⁻¹] / [rpm]	t_r [°F]	t_r [°C]	I_a/I_n	⚠	★	KG [kg]	DKHR	DKHM
DKH_630-6_B.160.6LA	208 ³ /230VD ² / 460VY ¹	60	1.75 / 1.9 / 2.11	5.5 / 5.6 / 3.2	910 / 960 / 1020	140	60	3.5	IP54	01.425	31	65	
DKH_630-H_B.160.6LA	460VD ¹ / 460VY ⁴	60	2.11 / 1.3	3.2 / 1.85	1020 / 770	140	60	3.5	IP54	01.045	31	65	
DKH_630-6_B.160.6LA	575VY ¹	60	2.11	2.56	1020	140	60	3.5	IP54	01.005	31	65	

50Hz-Daten siehe Seite 102 / 50Hz data please see page 102

Schaltbild / Wiring diagram:

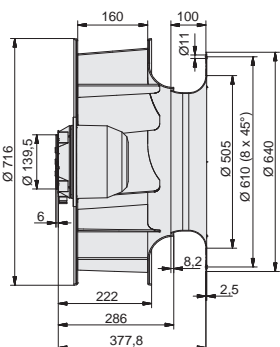


x Brücke für hohe Drehzahl / bridge for high speed
y Brücke für niedrige Drehzahl / bridge for low speed

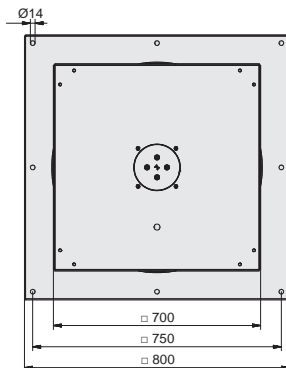
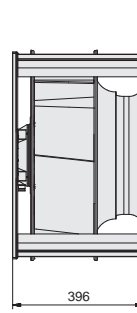
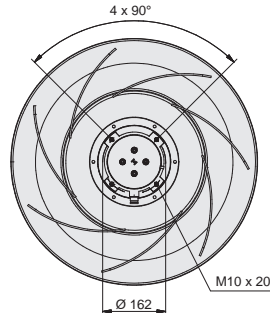
Drehstrommotor mit einer Drehzahl und Thermoschalter (TB).
Drehrichtungsänderung durch Vertauschen von 2 Phasen.
Three phase single speed motor with thermostatic switch (TB).
Changing of rotation direction by interchanging of 2 phases.

Maße / Dimensions : [mm]

DKHR



DKHM

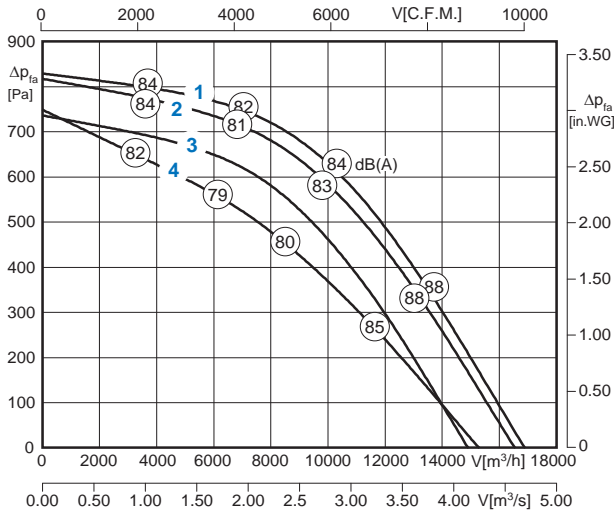




- in allen Einbaulagen montierbar
- rückwärtsgekr. Hochleistungslauftrad
- 100% stufenlos regelbar
- kompakte, raumsparende Bauart

- mountable in all installation positions
- backward curved high efficiency impeller
- speed is 100% infinitely variable
- compact, space saving design

Technische Daten / Technical data:



Geräusche / Sound levels:

$L_{W(A)5} = L_{W(A)8} - 6 \text{ dB}$
 $L_{W(A)6} = L_{W(A)8} - 3 \text{ dB}$

$L_{W(A)8}$ ist in der Luftleistungskennlinie dargestellt
 is displayed in air performance curve

$L_{W(A)5\text{okt}} = L_{W(A)5} + L_{W(A)5\text{rel}}$
 $L_{W(A)6\text{okt}} = L_{W(A)6} + L_{W(A)6\text{rel}}$
 $L_{W(A)8\text{okt}} = L_{W(A)8} + L_{W(A)8\text{rel}}$

LWArel A-bewertet bei $V=0,5 \cdot V_{\text{max}}$ LWArel A-weighted at $V=0,5 \cdot V_{\text{max}}$	fM [Hz]						
	125	250	500	1K	2K	4K	8K
LWA5 [dB(A)] Ansaugseite / inlet side	-17	-11	-9	-5	-4	-13	-20
LWA6 / LWA8 [dB(A)] Ausblasseite / outlet side	-13	-10	-8	-5	-5	-13	-22

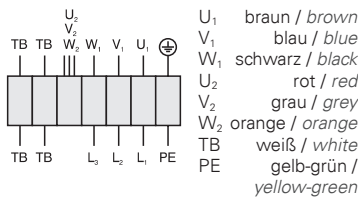
Düsenbeiwert / Calibration factor : $k_{10} = 303$

Ventilator typ / Fan Type	U [V]	f [Hz]	P [kW]	I_N / FLA [A]	n [min ⁻¹] / [rpm]	t_r [°F]	t_r [°C]	I_a/I_n	⚠	★	KG [kg] DKHR	KG [kg] DKHM
DKH_630-6_B.224.7NA	208 ³ /230VD ² / 460VY ¹	60	2.82 / 2.97 / 3.12	9.2 / 8.8 / 5.0	1050 / 1085 / 1115	113	45	4.9	IP54	01.425	47	85
DKH_630-H_B.224.7NA	460VD ¹ / 460VY ⁴	60	3.12 / 1.52	5.0 / 3.4	1115 / 950	113	45	4.9	IP54	01.045	47	85
DKH_630-6_B.224.7NA	575VY ¹	60	3.12	4.0	1175	113	45	4.9	IP54	01.005	47	85

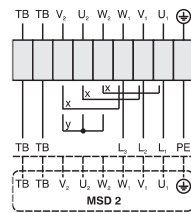
50Hz-Daten siehe Seite 103 / 50Hz data please see page 103

Schaltbild / Wiring diagram:

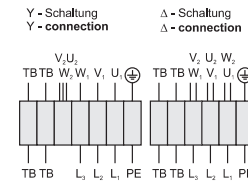
01.005



01.045



01.425



- U₁ braun / brown
- V₁ blau / blue
- W₁ schwarz / black
- U₂ rot / red
- V₂ grau / grey
- W₂ orange / orange
- TB weiß / white
- PE gelb-grün / yellow-green

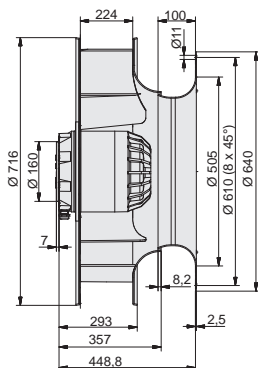
- U₁ braun / brown
- V₁ blau / blue
- W₁ schwarz / black
- U₂ rot / red
- V₂ grau / grey
- W₂ orange / orange
- TB weiß / white
- PE gelb-grün / yellow-green

x Brücke für hohe Drehzahl / bridge for high speed
 y Brücke für niedrige Drehzahl / bridge for low speed

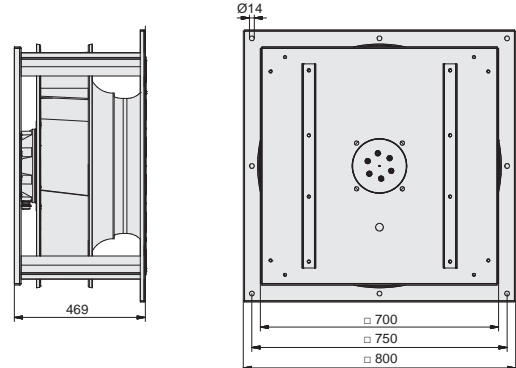
Drehstrommotor mit einer Drehzahl und Thermo schalter (TB).
 Drehrichtungsänderung durch Vertauschen von 2 Phasen.
 Three phase single speed motor with thermostatic switch (TB).
 Changing of rotation direction by interchanging of 2 phases.

Maße / Dimensions : [mm]

DKHR



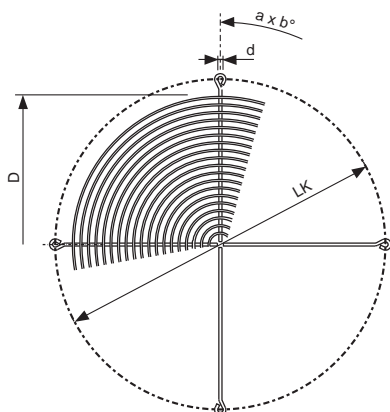
DKHM



60 Hz

Schutzgitter

schwarz beschichtet

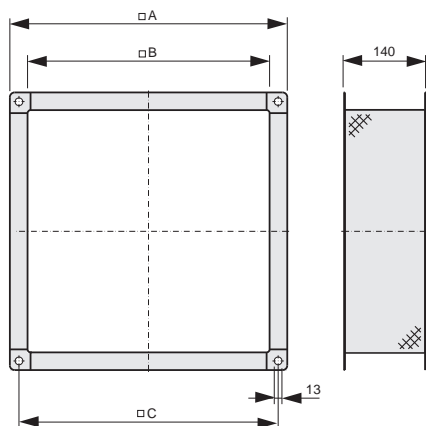


Protection Guard

black powder coated

Baugröße Size	Artikel-Nr. Article No.	LK	a x b°	d	D
250	P25-22520	259	3 x 120°	7	225
280	P25-25020	286	3 x 120°	7	250
315	P25-28022	320	3 x 120°	7	270
355	P25-31522	356	3 x 120°	7	310
400	P25-35522	395	4 x 90°	9	350
450	P21-40001	438	4 x 90°	9	390
500	P21-45002	487	4 x 90°	11,5	450
560	P21-50001	541	4 x 90°	11,5	490
630	P21-56003	605	8 x 45°	11,5	570
710	P21-63003	674	8 x 45°	11,5	630

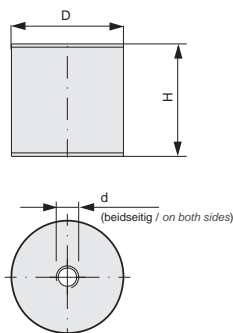
Flexibler Ansaugstutzen



Flexible Connection

GKHB ...	Artikel-Nr. Article No.	A	B	C
450 - 500	ELS450-0560N	616	560	586
560 - 630	ELS560-0710N	766	710	736
710	ELS710-0800N	955	985	929

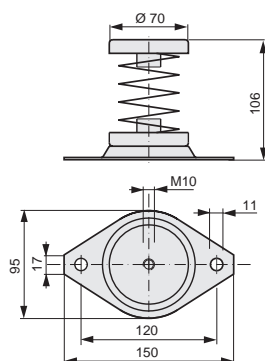
Gummischwingungsdämpfer



Rubber Damper

Typ Type	Artikel-Nr. Article No.	D	H	d
30 x 20 x M8	GDS000-0021N	30	20	M8
30 x 30 x M8	GDS000-0022N	30	30	M8
50 x 40 x M10	GDS000-0051N	50	40	M10
50 x 50 x M10	GDS000-0052N	50	50	M10

Federdämpfer Typ SP-775



Spring Suspension type SP-775

GKHB...	Artikel-Nr. Article No.	kompletter Bausatz complete kit
450	X01-30020	2x SD2 / 2x SD1
500	X01-30021	2x SD3 / 2x SD2
560	X01-30022	2x SD3 / 2x SD2
630	X01-30023	2x SD4 / 2x SD3
710	X01-30024	2x SD5 / 2x SD4

Rosenberg

Niederlassungen und Partner *Subsidiaries and Partners*

Als global agierendes Unternehmen sind wir überall dort vertreten, wo unsere Kunden uns brauchen. Mit Produktionsstandorten, Vertriebsniederlassungen und Partnern in über 45 Ländern sind wir weltweit präsent - ein starker und zuverlässiger Partner immer in Reichweite unserer Kunden.

As a globally operating company, we are represented wherever customers need us. We have a worldwide presence with production sites, sales offices and partners in over 45 countries - a powerful and reliable partner always close to our customers.



Eine Übersicht der Vertriebsniederlassungen und Partner der Rosenberg-Gruppe finden Sie jederzeit aktuell im Internet auf www.rosenberg-gmbh.com.

You can always find the current overview of the Rosenberg-Group's subsidiaries and partners on the internet at: www.rosenberg-gmbh.com.



Ihre Vertriebsniederlassung / *your sales representative*