

ELS – Flexible connection

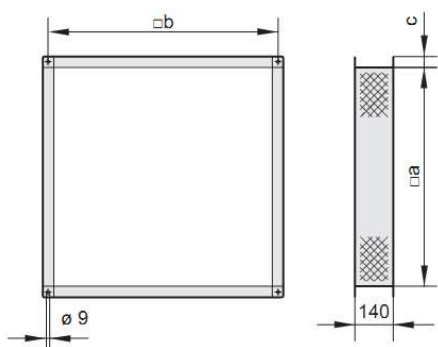
Accessories für Unobox

Connection with frame made of galvanized sheet steel. Flexible middle section made of PVC woven cloth with a temperature range up to +70°C.



Technical Data:

Dimensions:



Size	Type	Art.-No.	a [mm]	b [mm]	C [mm]	Weight [kg]
UNO 50-355	ELS 50	I30-50081	409	433	20	3,5
UNO 67-400	ELS 67	I30-67081	579	603	20	4,5
UNO 67-500	ELS 67	I30-67081	579	603	20	4,5
UNO 80-560	ELS 80	I30-80080	659	697	30	5,0
UNO 80-630	ELS 80	I30-80080	659	697	30	5,0
UNO 102-710	ELS 102	I30-10080	879	917	30	6,3

Scope of delivery:

- Flexible connection (ELS)