

MTC - MultiControl

Regelgerät und Drehzahlgeber für EC-Ventilatoren /
Controller or Speed Selector for EC-Fans



QR-Code Betriebsanleitung
QR-Code Operation Instruction



QR-Code Anwendungen
QR-Code Applications

BA 417 BB 05 21 A3

Originalbetriebsanleitung

Inhalt / Content

Deutsch / German
Englisch / English

Seite / Page 3 - 23
Seite / Page 24 - 44

1 Inhaltsverzeichnis

Inhalt / Content	2
1 Inhaltsverzeichnis	3
2 Allgemeine Informationen	4
3 Sicherheit	4
4 Definition qualifiziertes Personal	5
5 Bestimmungsgemäßer Betrieb / Gültigkeitsbereich	5
5.1 Bestimmungsgemäßer Betrieb	5
5.2 Gültigkeitsbereich	5
6 Beschreibung	6
6.1 Allgemeine und Bedienung	6
6.2 Ein/Ausschalten und Tastenbelegung	6
6.3 Technische Daten	7
6.4 Klemmenbelegung	8
6.5 Lieferumfang der Regelung	9
7 Installation	9
7.1 Installationshinweise	9
7.2 Montage / Inbetriebnahme	10
7.3 Erste Konfiguration	10
8 Parameter und Einstellungen	12
8.1 Parameter Liste	12
8.2 Parameter Regelverhalten	17
8.3 Parameterliste für „manuell Regler“ oder 4-stufige Luftmengenvorgabe	19
8.4 Zeitprogramm	21
9 Lagerung, Transport	22
10 Instandhaltung, Wartung	22
11 Zubehör und Feldgeräte	22
12 Urheberrecht	23
13 Kundendienst, Herstelleradresse	23

Deutsch bis Seite 23

2 Allgemeine Informationen

Diese Betriebsanleitung enthält wichtige technische und sicherheitstechnische Hinweise. Lesen Sie daher diese Anleitung vor der Montage, Inbetriebnahme, Wartung und Bedienung aufmerksam durch. Es ist dafür Sorge zu tragen, dass diese Betriebsanleitung während des Betriebs des EC- Ventilators mit dem MTC- MultiControl verfügbar und frei zugänglich ist.

Anforderungen für EC- Ventilatoren und Ventilationseinheiten zu umweltgerechtem Betrieb bezüglich energieverbrauchsrelevanter Produkte nach den Richtlinien 2009/125/EG und 1253/2014/EG können mit dem MTC- MultiControl realisiert werden.

3 Sicherheit

Die folgenden Symbole weisen Sie auf bestimmte Gefährdungen hin oder geben Ihnen Hinweise zum sicheren Betrieb.



Achtung! Gefahrenstelle! Sicherheitshinweis!



Gefahr durch elektrischen Strom oder Spannung!



Vorsicht! Heiße Oberfläche



Wichtige Hinweise, Informationen



Dieses Regelgerät MTC-MultiControl führt gefährliche elektrische Spannungen und steuert drehende, mechanische Teile an einem EC- Ventilator. Tod, schwere Körperverletzungen oder erheblicher Sachschaden können die Folge sein.



Nur ausreichend qualifiziertes Personal sollte an diesem Regelgerät MTC-MultiControl arbeiten. Dieses Personal muss mit allen Warnhinweisen und den Maßnahmen vertraut sein, die in dieser Betriebsanleitung für das Montieren und Bedienen des Regelgerät MTC-MultiControl genannt werden. Der erfolgreiche und sichere Umgang mit diesem Gerät ist vom sachgemäßen und fachgerechten Transportieren, Aufstellen, Bedienen und Instandhalten des Gerätes abhängig.



Die Installation darf nicht in Räumen mit stromleitendem Staub, korrosiven oder entflammenden Gasen, Nässe, Regen oder übermäßiger Wärme oder Verschmutzung erfolgen. Der EC- Ventilator mit dem MTC-MultiControl darf nicht in explosionsgefährdeten Bereichen nach der Richtlinie 94/9/EG eingesetzt werden.



Es ist grundsätzlich verboten, Arbeiten an Teilen durchzuführen, die unter elektrischer Spannung stehen. Gefährliche Körperströme führen zu schweren Verletzungen und Tod.



Die Beschaltung des Regelgerät MTC- MultiControl muss nach dem Anschluss-schemata in den beschriebenen Applikationen erfolgen. Fehlbeschaltungen führen zur Zerstörung. Festgestellte Mängel an elektrischen Anlagen / Baugruppen / Betriebsmitteln müssen unverzüglich behoben werden. Wenn eine akute Gefahr von der Anlage / den Baugruppen / den Betriebsmitteln ausgeht, dann darf das Regelgerät MTC-MultiControl zum Betrieb der EC- Ventilatoren in dem mangelhaften Zustand nicht weiter betrieben werden.

4 Definition qualifiziertes Personal

Definition qualifiziertes Personal im Sinne der Betriebsanleitung bzw. der Warnhinweise auf dem Produkt selbst sind Personen, die mit Montage, Inbetriebsetzung und Betrieb des Produktes vertraut sind und über die ihrer Tätigkeit entsprechende Qualifikationen verfügen wie z.B.:

- Ausbildung oder Unterweisung bzw. Berechtigung Stromkreise und Geräte gemäß den Standards der elektrischen Sicherheit und den Normen und Richtlinien ein- und auszuschalten, zu erden und zu kennzeichnen
- Ausbildung oder Unterweisung gemäß den Standards der elektrischen Sicherheit und den Normen und Richtlinien sowie in Pflege und Gebrauch angemessener Sicherheitsausrüstung
- Schulung in erster Hilfe

5 Bestimmungsmäßiger Betrieb / Gültigkeitsbereich

5.1 Bestimmungsmäßiger Betrieb

Das Regelgerät MTC-MultiControl zum Betrieb der EC- Ventilatoren ist ausschließlich für die in der Auftragsbestätigung genannten Aufgabe als Regelung, Stufenschaltung, Steuerung und Überwachung für Rosenberg EC-Ventilatoren entwickelt und bestimmt. Eine andere oder darüberhinausgehende Benutzung, wenn nicht vertraglich vereinbart, gilt als nicht bestimmungsgemäß. Für hieraus resultierende Schäden haftet der Hersteller Rosenberg Ventilatoren GmbH nicht. Das Risiko trägt allein der Betreiber. Rosenberg verweist auf die Applikationsdatenblätter, die auf der Internetseite veröffentlicht sind.



Zur bestimmungsgemäßen Verwendung gehört auch das Einhalten der in dieser Betriebsanleitung beschriebenen Vorgehensweisen bei Montage, Betrieb und Instandhaltung.



Wir weisen darauf hin, dass diese Betriebsanleitung nur gerätebezogen für das Regelgerät MTC- MultiControl zum Betrieb der EC- Ventilatoren und keinesfalls für die komplette lufttechnische Anlage gilt!

5.2 Gültigkeitsbereich

Der Gültigkeitsbereich der vorliegenden Betriebsanleitung umfasst die folgende Varianten Regelgerät MTC-MultiControl:

- Temperatur-, Druck-, CO₂-, Volumenstrom oder Feuchteregelung mit Steuerbetrieb für einen Rosenberg EC-Ventilator zur Drehzahlregelung unter anderem in Verbindung mit einem Klappenantrieb (Federrücklauf), einem Filteralarm oder ähnlich nach Applikationsdatenblatt
- 4-stufige Stufenschaltung für einen Rosenberg EC-Ventilator
- Zeitprogramm
- Rosenberg Ventilatoren lehnt jede Verantwortung ab, wenn ein Rauchmelder an den MTC-MultiControl angeschlossen wird. Ein Rauchmelder ist als externe Rauchmeldeauslösung mit direkter Einwirkung auf die EC-Ventilatoren zu planen

6 Beschreibung

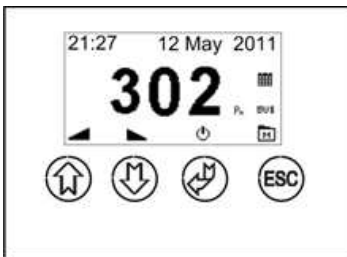
6.1 Allgemein und Bedienung

Das **Regelgerät MTC- MultiControl** ist ein Multi-Funktions-Regler mit integrierter Anzeige. Die Wochenschaltuhr hat ein Tag/Nacht-Sollwert und kann den Ventilator oder die Gerätefunktion ausschalten. Als Eingangssignale können Temperatur, Druck-, CO₂-, und Feuchtesensoren verwendet werden. Alternativ kann das Programm auf eine 4-stufige Stufenschaltung zur Drehzahlvorgabe von Rosenberg EC- Ventilatoren umgestellt werden.

Der **MultiControl** hat intern zwei Regler mit 0-10VDC Ausgang und eine **MODBUS Slave RS485 Schnittstelle** integriert.

Vordefinierte Programme erleichtern die Ersteinstellung. Über die integrierte Micro- SD- Karten- Schnittstelle können Programme oder Einstellungen schnell programmiert werden. Die maximale Speichergröße bei der Micro- SD- Karte darf 2GByte nicht überschreiten.

6.2 Ein/Ausschalten und Tastenbelegung



Symbol

STARTANZEIGE

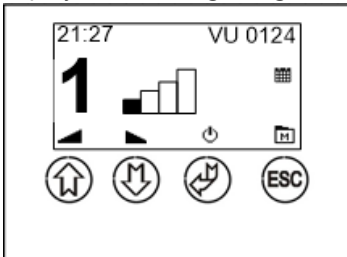
Funktion

„Enter“ (unter Ein-/Ausymbol im Display)

1 Sekunde drücken für ein-/ausschalten

**2-3 Sekunden drücken für ausschalten mit verlänger-
tem Betrieb**

Display: Startanzeige Regler



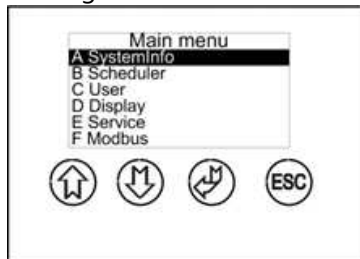
↑ Sollwert/Stufe erhöhen

↓ Sollwert/Stufe verringern

ESC Löschen / zurück

Hinweis: wenn externer Schalter (benannt und definiert als PIR1, PIR2) für extern ein/ausschalten (mit Parameter E42) gewählt ist, dann ist kein ein/ausschalten über die „ENTER“-Taste möglich.

Display: Startanzeige 4-
Stufengeber



Symbol

MENÜANZEIGE

Funktion

„ENTER“, Menü-Auswahl bestätigen

↑ Menü nach oben

↓ Menü nach unten

ESC Löschen / zurück (zum Display Startanzeige)

Das Passwort zum Menü D Display oder E Service ist 5550

Display: Menüanzeige

Mit der Taste ESC kommt man
von der Startanzeige in das
Main Menü

A Anzeige für Sollwert / Stufe erhöhen **F** Maßeinheit (z.B. Pascal)
(abhängig von Parameter C7)

B Anzeige für Sollwert / Stufe verrin-
gern (abhängig von Parameter C7)

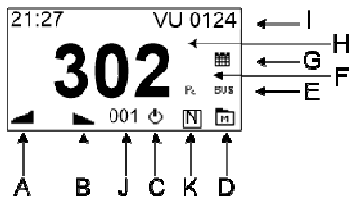
C EIN/AUS

D Hauptmenü

G Zeitschaltuhr eingeschaltet

H „Set“ eingeblendet bei Sollwertanzei-
ge (abhängig von Parameter C7)

I Zeit, Datum, Text (E44), Alarm (optio-
nal)



E Modbus eingeschaltet

J Anzeige Sollwert: Tag [N Normal], Nacht [A Alternativ], Bewegungsmelder [P]



Das Display kann mit Angabe eines k- Faktor (Wert>0) für Volumenstromregelung einen Wert von 0 bis 9999m³/h anzeigen. Das Display zeigt dann z.B. 0 bis 9.99K m³/h an. Die Sollwerte können von 1m³/h bi 9999m³/h eingestellt werden.

6.3 Technische Daten

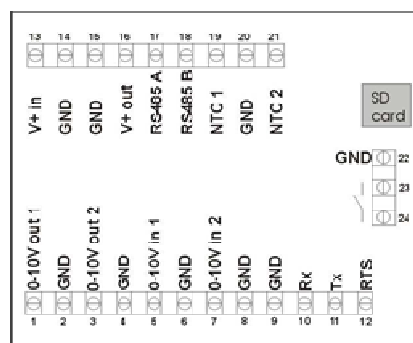
	24V Version (H55-00077)	230V Version (H55-00073)
Spannungsversorgung:	15-30VDC oder 24VAC +-15%	230V AC ±10%
Absicherung:	Max 1A	Max. 13A *der Querschnitt der verwendeten Kabel ist zu berücksichtigen
Leistung und Verbrauch:	Max. 2,4W	Max. <1W
	Achtung: Verbrauch Fühler beachten. Bei Bedarf Hilfsspannung 24VAC/DC von Transformator oder Schaltnetzteil einplanen.	Achtung: Verbrauch Fühler beachten. Bei Bedarf Hilfsspannung 24VAC/DC von Transformator oder Schaltnetzteil einplanen.
Schutzart:	IP 42 / Front IP 54	IP 42 / Front IP 54
Betriebstemperatur:	0 - 60°C	0 – 50°C
0-10VDC Ausgang (Vout1, Vout2)	0-10,0V DC Max. 10mA	0-10,0V DC Max. 10mA
0-10VDC Eingang (Vin1, Vin2)	7k Ohm Eingangsimpedanz	7k Ohm Eingangsimpedanz
Micro- SD- Karte	max. 2GByte	max. 2GByte
Schraubklemmen	Litze max.0,75mm ²	Litze max. 0,75mm ²

Der Messbereich vom Sensor 10k Ω NTC liegt seit der Software Revision 2.7 im Bereich von -30°C bis +70°C.Bei Temperaturregelung ist der maximale Sollwert +65°C. Die Einregulierung von der Regelungsbandbreite als maximale Abweichung vom Sollwert sollte die genannten Grenzen nicht überschreiten.

6.4 Klemmenbelegung

24 V

Art.-Nr. H55-00077



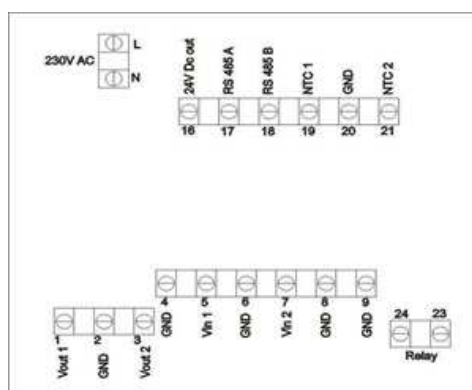
Klemmenbelegung 24V Version

Kontakt	Beschreibung	Bemerkung
1 + 2 (Vout1)	0-10V Ausgang 1	max. 10mA
3 + 4 (Vout2)	0-10V Ausgang 2	max. 10mA
5 + 6 (Vin1)	0-10V Eingang 1	7k Ω Eingangsimpedanz
7 + 8 (Vin2)	0-10V Eingang 2	7k Ω Eingangsimpedanz
10 + 11	Nicht belegt	---

13 + 14	Spannungsversorgung MultiControl	15-30VDC oder 24VAC
15 +16	Versorgung externen Sensoren	24V
15, 17 + 18	RS 485 MODBUS RTU	Slave
19 + 20	NTC1 Temperatur Sensor	10k Ω NTC
20 + 21	NTC2 Temperatur Sensor /Alarm Eingang / externer Schalter /Bewegungsmelder Eingang/ PIR1 + PIR2	10k Ω NTC / externer Schalter
23 + 24	Relaisausgang	Potentialfrei, programmierbar, 24VDC NO, 3A AC1
2,4,6,8,9,14,15,20,22	GND	---
Micro- SD- Karte	max. 2GByte	max. 2GByte
Schraubklemmen	Litze max.0,75mm ²	Litze max. 0,75mm ²

230 V

Art.-Nr. H55-00073



Klemmbelegung 230 V Version

Kontakt	Beschreibung	Bemerkungen
1 + 2 (Vout1)	0-10V Ausgang 1	max. 10mA
3 + 4 (Vout2)	0-10V Ausgang 2	max. 10mA
5 + 6 (Vin1)	0-10V Eingang 1	7k Ω Eingangsimpedanz
7 + 8 (Vin2)	0-10V Eingang 2	7k Ω Eingangsimpedanz
L + N	Spannungsversorgung MultiControl	230V AC \pm 10%
16	Versorgung externe Sensoren	+24VDC max 75mA SELV
17 + 18	RS 485 Modbus RTU	Slave
19 + 20	NTC1 Temperatur Sensor	10K Ω NTC
21 + 20	NTC2 Temperatur Sensor /Alarm Eingang / externer Schalter /Bewegungsmelder Eingang/ PIR1 + PIR2	10K Ω NTC / externer Schalter
23 + 24	Relaisausgang	Potentialfrei. Programmierbar, 5A-AC1, 250VAC
2,4,6,8,9,20	GND	---
Micro- SD- Karte	max. 2GByte	max. 2GByte
Schraubklemmen	Litze max.0,75mm ²	Litze max. 0,75mm ²



Die Belegung der Klemmen an dem Regelgerät MTC- MultiControl ist ausschließlich nach den gültigen Schaltbildern (in dieser Betriebsanleitung, Schaltbild am EC-Ventilator, Schaltbild der Fühler, in den Beipackzetteln) durchzuführen.

Die elektrischen Potentiale sind bei der Verdrahtung zu beachten. Falsche Verdrahtung kann die Elektronik dauerhaft zerstören oder zu falschen logischen Programmerroutinen führen.

6.5 Lieferumfang der Regelung

Regelgerät MTC- MultiControl

- Diese Betriebsanleitung, Applikationsdatenblätter
- Ein Schaltplan ist nicht im Lieferumfang enthalten
- Kabel und Installationsmaterial sind im Lieferumfang nicht enthalten

7 Installation

7.1 Installationsweise

Diese Betriebsanleitung ist sorgfältig zu lesen. Die angegebenen Sicherheitshinweise und die technischen Eigenschaften und Grenzen sind bei Planung, Dimensionierung und Auslegung für eine lufttechnische Anlage ausgerüstet mit der Regelgerät MTC-MultiControl zu beachten.

Die Eigenschaften zur Einhaltung der IP- Schutzart nach EN 60529 (Schutz durch elektrisches Gehäuse) sind zu beachten.

Ein Hauptschalter ist für die lufttechnische Anlage vorzusehen, und muss frei zugänglich eingebaut sein.

Die Zuleitung muss am Hauptschalter angeschlossen werden, der zur Trennung der Versorgungsspannung und zur Unterbrechung des Betriebs von den EC-Ventilatoren und des Regelgerät MTC- MultiControl geeignet ist.

Beachten Sie die technische Eigenschaft bzw. die Kenngröße Spannung und Betriebsstrom für die Bemessung des Hauptschalters.

Eine automatische Spannungsunterbrechung bei Überstrom und Fehlerstrom ist vorzusehen.

Bei dem FI- Fehlerstromschutzschalter kann ein allstromsensitiver Typ zur Sicherheit gegen gefährliche Körperströme eingesetzt werden.

Kennzeichnung am FI- Schutzschalter:



7.2 Montage MTC-MultiControl

Bei der Montage des MTC-MultiControl ist wie folgt vorzugehen:

1. Komponenten auspacken und auf Beschädigungen prüfen. Beschädigte Komponenten dürfen nicht in Betrieb genommen werden.
2. Vorperforierte runde Öffnung an der Rückwand (Wandsockel) des MTC – MultiControl vorsichtig ausbrechen und Kabelenden durch die Öffnung durchführen.
3. Wandsockel mittels geeigneter Schrauben an der Wand oder auf einem Objekt montieren. Auf die Einbaulage achten.
4. Kabel entsprechend den Schaltbildern und den Anwendungen anschließen.



Der Elektroanschluss darf nur im spannungslosen Zustand von qualifizierten Elektrofachkräften gemäß den geltenden VDE-Vorschriften sowie den örtlichen EVU Bestimmungen ausgeführt werden.

5. Achten Sie auf die korrekte Verdrahtung!
Bedienteil (Regler Front) mittels beigelegter Schrauben am Wandsockel befestigen
6. Abdeckblende montieren (einrasten)

7.3 Erste Konfiguration



Schritt 1: Grundeinstellungen

Wird der MTC- MultiControl das erste Mal eingeschaltet (Spannungsversorgung) erscheint nach kurzem Initialisieren ein Quick Guide in englischer Sprache. Mit der „Enter“-Taste die erste Auswahl bestätigen. Nach einer weiteren Initialisierung kann die **Sprachauswahl** getroffen werden.

Sprachauswahl:

Hierzu bitte die „ESC“-Taste drücken, um ins Hauptmenü zu gelangen. Im Hauptmenü mit den Pfeiltasten „D Display“ auswählen und mit der „Enter“-Taste bestätigen. Dieses Display Menü ist durch das **Passwort 5550** geschützt. Wählen Sie den Parameter „D2 Language“ und stellen Sie die gewünschte Bediensprache ein.

Wählen Sie nun den Parameter „**D6 Modell wählen**“.

Sie haben grundsätzlich **zwei Modelle**:

- **Regulator - MultiControl mit einem externen Sensor betreiben**
- **Manuell reg. - MultiControl ohne Sensor betreiben**

Schritt 2: Grundfunktion, Programm auswählen

Es gibt für das ausgewählte Modell unterschiedliche Grundfunktionen (vordefinierte Programme). Je nach Applikation sind nur die folgenden Grundfunktionen auszuwählen.

Modell „Regulator“: MTC- MultiControl mit einem externen Sensor

01

Funktion: „Temperatur 0-10V“

Applikation: Raumtemperaturabhängige Lüftung

Sensor: Raum-Temperaturfühler NTC 10kΩ (H42-09902)

Die Anwendung ist eine Drehzahlregelung von einem oder mehreren parallelen EC- Ventilatoren zur Änderung der Raumlufttemperatur mit Hilfe eines angeschlossenen NTC-Temperatursensors und über ein MultiControl- 0-10V Ausgangssignal.

Wichtig: Die Außen-/ bzw. Ansaugtemperatur wird nicht überwacht und es kann in Folge zum Aufwärmen oder Abkühlen des Raumes kommen.

06

Funktion: „Regulator konstanter Druck“

Applikation: Druckregelung

Sensor: Drucksensor 0-10V (H40-00100/ H40-00103)

Die Anwendung ist

- a) eine Drehzahlregelung von einem oder mehreren parallelen EC-Ventilatoren mit Erfassung der Druckdifferenz mit Messschläuchen am Kanal und in der Atmosphäre und über ein MultiControl- 0-10V Ausgangssignal.
- b) eine Drehzahlregelung von einem oder mehreren parallelen EC-Ventilatoren mit Erfassung der Druckdifferenz mit Messschläuchen an der Ringmessleitung. und über ein MultiControl- 0-10V Ausgangssignal. Hierzu muss ein k-Faktor > 0 im Regler zum Umschalten auf eine Volumenstromregelung eingestellt werden.

Wichtig: Der MultiControl (mit seinen Parametern) und der Drucksensor (mit seinen DIP-Schaltern) müssen auf den Arbeitsbereich (Pa) eingestellt werden (0-10V entspricht 0 bis xxxPa). Der MultiControl kann keine negativen Werte von einem Druck darstellen, deswegen ist die Anordnung der Ringmessleitungen für die spätere Funktion entscheidend.

07

Funktion: „Regulator konstante Feuchtigkeit“

Applikation: Entfeuchtung

Sensor: Raum-Feuchtigkeitssensor 0-10V (H42-09940)

Die Anwendung ist eine Drehzahlregelung von einem oder mehreren parallelen EC- Ventilatoren zur Änderung der Raumfeuchte mit Hilfe eines angeschlossenen Raumfeuchtefühlers und über ein MultiControl- 0-10V Ausgangssignal.

Wichtig: Die Außen-/bzw. Ansaugfeuchte wird nicht überwacht und es kann in Folge zum Erhöhen oder Absenken der Raumfeuchte kommen. Der MultiControl (mit seinen Parametern) und der Raumfeuchtesensor (mit seinen DIP-Schaltern) müssen auf den Arbeitsbereich eingestellt werden (0-10V entspricht 0 bis xxx%r.F.).

08

Funktion: „Regulator konstantes CO₂“

Applikation: Zonenregelung

Sensor: CO₂-Sensor 0-10V (H42-09930)

Die Anwendung ist eine Lüftungsklappensteuerung von einem oder mehreren parallelen Klappenantrieben an den Ein- und Ausgängen von einem Lüftungskanal zur Absenkung der CO₂-Konzentration im Raum mit Hilfe eines angeschlossenen Raum- CO₂-Fühlers und über ein MultiControl- 0-10V Ausgangssignal. Ein bauseitiges autarkes Kanaldruckgeführtes Lüftungsgerät mit Wärmerückgewinnung ist für diese Applikation Voraussetzung.

Wichtig: Der MultiControl (mit seinen Parametern) und der CO₂-Fühler (mit seinen DIP-Schaltern) müssen auf den Arbeitsbereich eingestellt werden (0-10V entspricht 0 bis xxxppm). Alternativ kann ein geeigneter VOC-Sensor zur Messung der Luftqualität mit dem Messbereich xxx ppm angewendet werden.

Modell: „Manuell reg“. – MTC-MultiControl ohne linearer / stetiger Sensor

05

Funktion: „4-Stufen“

Applikation: Einsatz in Küchenabluft

Die 4-stufige Luftmengensteuerung erfolgt händisch / manuell am Display des MultiControl. Die vier Stufen als 0-10V Ausgangssignal und die dafür im Programm hinterlegten Sollwerte (Parameter) können individuell angepasst werden. Die Parametereinstellung sind sinnvollerweise nach den Luftleistungskennlinien der EC-Ventilatoren (einer oder mehrere parallel) einzustellen, und zwar nach Anlagendruck und Luftvolumenstrom.

06

Funktion: „2 Stufen PIR*“

Applikation: Einsatz bei Raumbelugung

Bedarfsabhängige zweistufige Luftmengensteuerung mittels einem externen Schaltkontakts (Auf/ Zu, z.B. Bewegungsmelder PIR*, Hygrostat, Thermostat). Hierbei kann die Einstellung so erfolgen, dass der Ventilator ausschaltet oder eine Mindestdrehzahl eingestellt wird.

*Begriffsdefinition: PIR wird in diesem Dokument als Bezeichnung für Bewegungsmelder benutzt. Es kann ein externer Schalter, als auch ein Hygrostat oder Thermostat sein.

Schritt 3: Zusatzfunktionen

Mit einem geeigneten Parameter, so wie in den Applikationen beschrieben, können die folgenden Zusatzfunktionen aktiviert werden:

- **Ansteuerung Klappenstellantrieb**
Siehe Applikation: Einsatz in Küchenabluft
- **Betriebsmeldung** (Wirksamkeit der Lüftung)
Siehe Applikation: Einsatz in Küchenabluft
- **Externer Schaltkontakt**
Siehe Applikation: Bewegungsmelder mit Sollwertumschaltung
- **Paralleler Betrieb von Lüftern**
Siehe Applikation: Temperaturabhängige Lüftung im Parallelbetrieb
- **Freies Nachtkühlen**
Siehe Applikation: Temperaturabhängiger Frischluftbetrieb
- **Filterüberwachung**
Siehe Applikation: Druckregelung

8 Parameter und Einstellungen



Einzelne Anzeigen des Regelgerät MTC- MultiControl werden nur dann angezeigt, wenn die jeweiligen Voreinstellungen ausgewählt wurden.

Die Inbetriebnahme soll nach dem Anschließen eines neuen Zubehörs erneut durchgeführt werden. Ebenso ist es eventuell erforderlich, vor dem Abklemmen von Zubehör, die entsprechende Regelungsfunktion zu deaktivieren.

8.1 Parameter Liste

Die Parameter im Menü D und E Service sind durch das Passwort 5550 geschützt.

Beschreibung	Default	Min	Max	Einheit
Menü C = User, (Anwender)				
C1 Regler 1 Sollwert Tag (NORM) Abhängig von Parameter E1	Druck: 200 Vol.-strom: --- Temp: 22.0	Druck: 0 Vol.-strom: 0 Temp. -20.0	Druck: 9999 Vol.-strom: 9999 Temp. +65.0	Druck: Pa Vol.-strom: m³/h Temp.: °C
C2 Kalender Ein-/Ausschalten	AUS	AUS	AN	AUS/AN

C3 Regler 1 alternativer Sollwert (ALT) Abhängig von Parameter E1	Druck: 200 Vol.-strom: --- Temp: 22.0	Druck: 0 Vol.-strom: 0 Temp. -20.0	Druck: 9999 Vol.-strom: 9999 Temp. +65.0	Druck: Pa Vol.-strom: m³/h Temp.: °C
C4 Benutzerrechte 0= Ebene D und E haben Passwortschutz (nicht verändern, Rosenberg kontaktieren)	0	0	3	
C5 Verlängerter Betrieb beim Ausschalten des Reglers	10	1	240	Minute
C6 Sollwert Quelle (C1 an Vin2)	Intern	Intern	Extern	
C7 Gemessenen Wert anzeigen (C7=AN)	AUS	AUS	DBL. SCREEN	AUS, AN, AVG, DBL. SCREEN
C8 Alarmfunktion Ein/Aus (Verzögerung > 0Sek.)	0	0	60	Sekunde
C9 wahlfrei Text (Text = E44)	AUS	AUS	AN	AUS/AN
C10 Stundenzähler (Text = E45)	0	0	12	Monate
C11 Regler 2 Sollwert Tag (NORM), abhängig von Parameter E41	Druck: 200 Vol.-strom: --- Temp: 22.0	Druck: 0 Vol.-strom: 0 Temp. -20.0	Druck: 9999 Vol.-strom: 9999 Temp. +65.0	Druck: Pa Vol.-strom: m³/h Temp.: °C
C12 Regler 2 alternativer Sollwert (ALT, abhängig von Parameter E41)	Druck: 200 Vol.-strom: --- Temp: 22.0	Druck: 0 Vol.-strom: 0 Temp. -20.0	Druck: 9999 Vol.-strom: 9999 Temp. +65.0	Druck: Pa Vol.-strom: m³/h Temp.: °C
Beschreibung	Default	Min	Max	Einheit
Menü D = Display (Display)				
D1 Info zu Software Version	2.7 sub 7			
D2 Sprache	Englisch			DE, EN, ...
D3 Kontrast	0	1	8	
D4 Zurücksetzen Werkseinstellung	Auswahl bei Bedarf			
D5 Speichern / Laden von Micro SD- Karte. Die maximale Speichergröße bei der Micro- SD- Karte darf 2Mbyte nicht überschreiten.	Auswahl bei Bedarf			
D6 Modell „Regler“ oder „manuell Reg- ler“	„manuell Regler“	Manuell Regler“	„Regler“	Programm
Beschreibung				
Menü E = Service (Service)	Default	Min	Max	Einheit
E1 Regler 1 Einheit	°C	°C	ppm	°C, Pa, m/s, %, ppm
E2 Steuerungsmodus Wirkrichtung Führungsgröße hat Absenkung und Ausgangssignal Anstieg = normal Führungsgröße hat Anstieg und Aus- gangssignal Anstieg = invertiert	Temp: normal Druck: normal Feuchte: in- vertiert CO ₂ : invertiert	normal	Invertiert	normal/invertiert
E3 Temperatursensor Regelkreis 1 wäh- len. Volt: Sensor 0-10V an Klemmen 5-6 NTC10K: NTC an Klemmen 19-20	Extern			Volt, NTC10k, NTC22k

E4 Regelkreis 1 Ausgangssignal (0=0-10V Einstellung nicht verändern)	0	0	4	
E5 Relais Wirkrichtung (Schließer NO /Öffner NC)	NO	NO	NC	Normal Close, Normal Open
E6 Relais Grenzwert/ Schwellenwert	0,1	0,0 V	10,0 V	Volt
E7 Regelungscharakter Regelkreis 1 0=PID (linear/stetig und dynamisch) 1=XP (linear/stetig ohne Zeitanteil)	PID	PID	XP	
E8 Regelkreis 1 Proportionalbereich/ Verstärkung, wenn E7 = XP	Temp: 2.0 Druck: 50 Feuchte: 10 CO ₂ : 200	Temp: 0.5 Druck: 2 Feuchte: 5 CO ₂ : 50	Temp: 25.0 Druck: 1000 Feuchte: 40 CO ₂ : 500	°C, m/s, Pa, %, ppm
E9 Grundwert Regelkreis 1, Ausgangs- signal am Sollwert	5.0	0,1	10,0	Volt
E10 Proportionalwert P Regelkreis 1 wenn E7 = PID	Temp: 20 Druck: 40 Feuchte: 40 CO ₂ : 40	1	100	
E11 Dynamische Integrationszeit I Re- gelkreis 1 wenn E7 = PID	Temp: 100 Druck: 20 Feuchte: 20 CO ₂ : 20	0	5000	
E12 Sampling Time PID Regelkreis 1	3	1	10	x100 mSek
E13 Min. Sensorspannung Regelkreis 1	0,0	0,0	10,0	Volt
E14 Max. Sensorspannung Regelkreis 1	10,0	0,0	10,0	Volt
E15 Sensorwert bei min. Sensorspannung in Volt am Eingang Vin1 Regelkreis 1	Temp: 0.0 Druck: 0 Feuchte: 0 CO ₂ : 0	Temp: -40.0 Druck: 0 Feuchte: 0 CO ₂ : 0	Temp: 60.0 Druck: 5000 Feuchte: 100 CO ₂ : 5000	°C, m/s, Pa, %, ppm
E16 Sensorwert bei max. Sensorspan- nung in Volt am Eingang Vin1 Regelkreis 1	Temp: 50.0 Druck: 500 Feuchte: 100 CO ₂ : 2000	Temp: -40.0 Druck: 0 Feuchte: 0 CO ₂ : 0	Temp: 60.0 Druck: 5000 Feuchte: 100 CO ₂ : 5000	°C, m/s, Pa, %, ppm
E17 Min. Spannung Ausgang Regelkreis 1	0,0	0,0	5,0	Volt
E18 Max. Spannung Ausgang Regelkreis 1	10,0	5,0	10,0	Volt
E19 Impuls Perioden Zeit bei Auswahl PWM (D6= 2, 3, 4)	30	10	250	Sek.
E20 Außentemperatur AUS/EIN (NTC2)	AUS	AUS	EIN	AUS/EIN
E21 Außentemperatur Reduktion (D6 Druckregelung)	Druck: 0	Druck: -500	Druck: 500	Druck: Pa
E22 Bereich Min. Außentemp. Reduktion	-10 °C	0,0 °C	-25 °C	°C
E23 Bereich Max. Außentemp. Reduktion	10,5 °C	-10 °C	15 °C	°C
E25 Min. Sensorspannung Regelkreis 2	0,0	0,0	10,0	Volt
E26 Max. Sensorspannung Regelkreis 2	10,0	0,0	10,0	Volt
E27 Sensorwert bei min. Sensorspannung in Volt am Eingang Vin2 Regelkreis 2	Temp: 0.0 Druck: 0 CO ₂ : 0	Temp: -40.0 Druck: 0 CO ₂ : 0	Temp: 60.0 Druck: 5000 CO ₂ : 5000	°C, Pa, ppm
E28 Sensorwert bei max. Sensorspan- nung in Volt am Eingang Vin2 Regel-	Temp: 50.0 Druck: 500	Temp: -40.0 Druck: 0	Temp: 60.0 Druck: 9999	°C, Pa, ppm

kreis 2	CO ₂ : 2000	CO ₂ : 0	CO ₂ : 5000	
E29 Regelkreis 2 AN = Maximalauswahl AUS = Regelkreis 2 am Regelausgang 2	AUS	AUS	AN	AUS/AN
E30 Regelungscharakter Regelkreis 2 0=PID (linear/stetig und dynamisch) 1=XP (linear/stetig ohne Zeitanteil)	PID	PID	XP	
E31 Regelkreis 2 Proportionalbereich/ Verstärkung, wenn E30 = XP	10	1	9999	°C, Pa, ppm
E32 Grundwert Regelkreis 2, Ausgangs- signal am Sollwert	5,0	0,1	10,0	Volt
E33 Proportionalwert P Regelkreis 1 wenn E30 = PID	Temp: 20 Druck: 40 Feuchte: 40 CO ₂ : 40	1	100	
E34 Dynamische Integrationszeit I Re- gelkreis 1, wenn E30 = PID	Temp: 100 Druck: 200 Feuchte: 20 CO ₂ : 20	0	5000	
E35 Sampling Time PID Regelkreis 2	3	1	10	x100 mSek.
E36 Min. Spannung Ausgang Regelkreis 2	0,0	0,0	5,0	Volt
E37 Max. Spannung Ausgang Regelkreis 2	10,0	5,0	10,0	Volt
E38 Steuerungsmodus Wirkrichtung Führungsgröße hat Absenkung und Ausgangssignal Anstieg = normal Führungsgröße hat Anstieg und Aus- gangssignal Anstieg = invertiert	Temp.: normal Druck: normal Feuchte: in- vertiert CO ₂ : invertiert	normal	invertiert	normal/ invertiert
E40 Verwendung Regelausgang 2 Vout2: 0=10V konstant, 1= Regelkreis 2, 2= Off- Set zu Regelausgang 1, 3= 10V konstant, wenn eingeschaltet 4= 10V, wenn E17 überschritten 5= Funktion Nachtlüften/Nachtkühlen	0	0	5	andere Optionen
E41 Regler 2 Einheit	°C	°C	Bar	°C, Pa, ppm, Bar
E42 Temperatursensor oder Signalquelle Regelkreis 2 wählen. Extern: NTC an Klemmen 20-21 oder Volt 0-10V Sensor an Klemmen 7-8; Alarm 1: Alarm, an Klemmen 20-21 (offen); Schalter/ PIR1*: Bewegungsmelder Klemmen 20-21 (Normaler Sollwert oder Alternativer Sollwert bei Kontakt offen) NTC10K: NTC an Klemmen 20-21; Schalter/ PIR2*: Bewegungsmelder Klemmen 20-21 (Normaler Sollwert oder AUS bei Kon- takt offen); Alarm 2: Alarm anzeigen an Klemmen 20-21 (offen) mit Relais fällt nicht ab	Extern	Extern	Alarm2	
E43 Alarm Sollwertvorgabe	Temp: 50 Druck: 100 Feuchte: 20	Temp: -20 Druck: 0 Feuchte: 0	Temp: 79 Druck: 9999 Feuchte: 110	°C, m/s, Pa, %, ppm

	CO2: 1200	CO2: 0	CO2: 9999	
E44 Benutzer Text Name max. 12 Zeichen				
E45 Benutzer Text Stunden max. 6 Zeilen mit 12 Zeichen				
E46 Alarm Level Min 0-10V (Tacho Signal)	10	0	50	
E47 Alarm Level Max 0-10V (Tacho Signal)	60	50	100	
E48 Verzögerungszeitzeit Bewegungsmelder PIR* oder externer Schaltkontakt	600	1	3600	Sekunde
E49 bei E40 = 2 Off-Set Vout2=Vout1 x (E49/100) Anm. Prozent	100	1	200	%
E50 K-Faktor Regelkreis 1 (0= inaktiv)	0	0	99.9	l/Sek. **
E51 K-Faktor Regelkreis 2 (0= inaktiv)	0	0	99.9	l/Sek. **
E52 Zeitverzögerung der Regelung wenn E6 >0: Relais wird für Klappenantriebfunktion benutzt	0	0	240	Sekunde
E53 PID-Start Spannungspegel Regelkreis 1				
E54 PID-Start Spannungspegel Regelkreis 2				
E61(Bedingung 1) Sollwert Nachtkühlen, Raumtemperatur muss zum Anlaufen dar über liegen	21.0	16.0	28.0	°C
E62 (Bedingung 2) Temperaturdifferenz Nachtkühlen, Raumtemperatur muss wärmer sein als diese Differenz zuzüglich des Wertes der Außenlufttemperatur (Zuluft) für einen Start.	2.0	0.0	5.0	K
E63 (Bedingung 3) Grenzwert Nachtkühlen Außen-/Zulufttemperatur muss für den Start höher sein.	14.0	-10.0	21.0	°C
Menü F = Modbus	Default	Min	Max	Einheit
F1 MODBUS Adresse (1-247)	50	1	247	Adresse
F2 MODBUS Baudrate AUS, 9600, 19200	0	0	2	
F3 MODBUS Parität EVEN, ODD, NONE	1	1	3	
F4 MODBUS schreiben EIN oder nur lesen AUS	AUS	AUS	EIN	

* Begriffsdefinition: PIR wird in diesem Dokument als Bezeichnung für Bewegungsmelder benutzt. Es ist immer ein potentialfreier Kontakt zu verwenden.

** Umrechnung: k in [m³/h] / 2,79 = k in [l/Sek.]

schreitet

5= Nachlüften-Funktion

Alarmfunktion

Bei einer aktivierten Alarmfunktion Parameter **C8 > 2 Sek. bis 60 Sek.** steht der Parameter E6 nicht zur Verfügung. Das heißt das Relais wird als Alarmrelais konfiguriert.

Für eine Anzeige „Din Alarm“ (Digitaler Eingang Alarm in der Startanzeige) sind 3 Parameter zusammenwirkend:

C8 Alarmfunktion Ein/Aus (Verzögerung > 2 Sek.)

E6 Relais Grenzwert/ Schwellenwert =0

E42 Temperatursensor/Signalquelle Regelkreis 2, Auswahl „Alarm“, Klemmen 20-21 = offen oder Auswahl „Alarm2, Klemmen 20-21 = offen

Der Eingang für den NTC2- Sensor wird in diesem Fall als Alarm bzw. als Schalteingang verwendet.

Das Relais wird bei Auswahl „Alarm“ als Alarmrelais verwendet.

Das Relais wird bei Auswahl „Alarm2“ nicht als Alarmrelais, sondern als Betriebsrelais verwendet.

Wenn gleichzeitig ein Klappenstellantrieb (mit Laufzeit Parameter E52>0) ausgewählt und eine Alarmmeldung „Din Alarm“ (Digitaler Eingang Alarm) angezeigt werden soll, dann muss „Alarm2“ eingestellt sein. Nur dann bleibt das Relais als Ansteuerung für den Klappenantrieb dauerhaft angezogen.

Der Parameter E43 muss bei Einstellung Pa (Druck, Volumenstrom) = 0, bei Einstellung °C (Temperatur) = 50, bei %r.F. (Feuchte) = 100 und bei ppm (CO₂) = 2500 sein. Mit diesen Einstellungen wird verhindert, dass für einen Alarm der Druck, Volumenstrom zu niedrig und die Temperatur, die Feuchte und CO₂ zu hoch sind. Die Alarme würden das Relais auslösen, was nicht gewünscht ist.

Nachlüften/Nachtkühlen-Funktion

In einigen Fällen reicht es aus, die warme Raumluft bzw. den warmen Raum einfach nur mit Außenluft zu kühlen. Mit Hilfe eines Raumfühlers wird die Temperatur an einer möglichst repräsentativen Stelle im Raum gemessen. Diesen Messwert nutzt der MTC-MultiControl Regler zur Berechnung des optimalen Lüftungsbedarfs (eingegebener Sollwert). Mit Hilfe eines Außenlufttemperaturfühlers wird das Kältepotential außerhalb des Gebäudes oder im Ansaugbereich geprüft. Alternativ kann dieser zweite Temperatursensor anstatt im Außenbereich in der Zuluft montiert werden, um eine Zuluft- Minimaltemperaturbegrenzungsfunktion anzuwenden. Die Montageposition des zweiten Fühlers bestimmt die Funktion.

Der MTC-MultiControl Regler generiert ein 0-10Vdc-Signal für eine Druckregelung (Vout1) und ein 0-10Vdc Signal für Betrieb Nachlüften/Nachtkühlen (Vout2) inkl. min. und max. Spannungswert, sowie das Relais, das umschaltet, wenn die Temperaturbedingungen erfüllt sind.

Notwendige Komponenten sind:

1 Druckdifferenzsensor, 0-10V (Vin1, GND)

1 Raumlufttemperatursensor, NTC 10kOhm (NTC1, GND)

1 Außenlufttemperatursensor, NTC 10kOhm (NTC2, GND)

Notwendige Einstellungen sind:

D6, Regelung konstanter Druck (Grundprogramm bei „Erste Inbetriebnahme“)

E40= 5, Auswahl Programmeigenschaften Nachlüften/Nachtkühlen

E61= (Bedingung 1) Sollwert Nachlüften/Nachtkühlen, die Raumtemperatur muss zum Starten der Funktion über diesem Wert liegen.

E62= (Bedingung 2) Temperaturdifferenz Nachlüften/Nachtkühlen, die Raumtemperatur muss zum Starten der Funktion um diesen Wert wärmer sein als die Außenlufttemperatur (Zuluft).

E62= (Bedingung 3) Grenzwert Nachlüften/Nachtkühlen, die Außenlufttemperatur (Zuluft) muss zum Starten

der Funktion über diesem Wert liegen.

8.3 Parameterliste für „manuell Regler“ oder 4-stufige Luftmengenvorgabe

Die Parameter im Menü D und E Service sind durch das Passwort 5550 geschützt.

Der MTC-MultiControl ist bei Auswahl eines dieser Grundprogramme ohne aktives Regelungsverhalten.

Der MTC-MultiControl ist bei Auswahl eines dieser Grundprogramme nur zur Drehzahlvorgabe für Rosenberg EC-Ventilatoren im Steuerbetrieb anwendbar.

Beschreibung	Default	Min	Max	Einheit
Menü C = User, (Anwender)				
C1 Sollwert Ausgang Level für Drehzahl; eingeschränkt nutzbar in Funktion „4-stufiger Regler“, weil Auswahl in der Startanzeige und in Kombination mit PIR* gelten die Ventilatorstufen	50	0	100	%
C2 Kalender Ein/Ausschalten	AUS	AUS	AN	AUS/AN
C3 Zeitdauer Einschalt-Boost	5	0	250	Sek.
C4 Benutzer Rechte, 0= Ebene D und E haben Passwortschutz (nicht verändern, Rosenberg zu kontaktieren)	0	0	3	
C5 Verlängerter Betrieb beim Ausschalten des Reglers	10	1	240	Minute
C6 Sollwert Quelle (intern oder extern Vin2)	Intern	Intern	Extern	
C8 Alarm Funktion Ein/Aus (Verzögerung > 0Sek.)	0	0	60	Sek.
C9 wahlfrei Text (Text = E44)	AUS	AUS	AN	
C10 Betriebsstundenzähler (Text = E45) ESC für 3 Sekunden in Anzeigepause drücken und mit ENTER bestätigen für Reset	0	0	12	Monate
Beschreibung				
Default				
Menü D = Display				
D1 Info zu Software Version	2.7			
D2 Sprache	Englisch			DE, EN, ...
D3 Kontrast	0	0	8	
D4 Rücksetzen Werkseinstellung				
D5 Speichern / Laden von Micro SD-Karte. Die maximale Speichergröße bei der Micro- SD- Karte darf 2Mbyte nicht überschreiten.	Auswahl bei Bedarf			
D6 Modell „Regler“ oder „manuell Regler“	„manuell Regler“	Manuell Regler“	„Regler“	Programm
Beschreibung				
Default				
Min				
Max				
Einheit				
Menü E = Service				
E1 Modell Auswahl (AN/AUS, Stufenlos	Abhängig von			

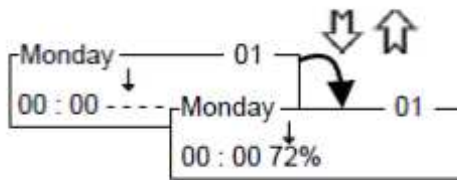
%, 4-Stufen)	Einstellungen			
E2 Niedrigster Spannungswert Regelkreis 1	0	0	5.0	Volt
E3 Höchster Spannungswert Regelkreis 1	10.0	5.0	10.0	Volt
E4 Startwert am Ausgang (1= Min., 2= Max., 3= Letztes)	3	1	3	
E5 Spannungswert umkehren	AUS	AUS	AN	
E6 Relais Grenzwert/ Schwellenwert	0.1	0.0	10.0	Volt
E25 Minimale Spannung Sollwertgeber Eingang Vin2 (C6 = extern)	0.0	0.0	10.0	Volt
E26 Maximale Spannung Sollwertgeber Eingang Vin2 (C6 = extern)	10.0	0.0	10.0	Volt
E27 Skalierung der minimalen Spannung vom Sollwertgeber in % Eingang Vin2 (C6 = extern)	0	0	100	%
E40 Verwendung Regelausgang 2 Vout2: 0=10V konstant, 1= nicht verwendet, 2 = Off- Set zu Regelausgang 1, 3 = 10V konstant, wenn eingeschaltet 4 = 10V, wenn E17 überschritten	0	0	4	
E42 Temperatursensor oder Signalquelle Regelkreis 2 wählen. Extern: NTC an Klemmen 20-21 oder Volt 0-10V Sensor an Klemmen 7-8; Alarm 1: Alarm, an Klemmen 20-21 (offen); Schalter/ PIR1*: Bewegungsmelder Klemmen 20-21 (Normaler Sollwert oder Alternativer Sollwert bei Kontakt offen) NTC10K: NTC an Klemmen 20-21; Schalter/ PIR2*: Bewegungsmelder Klemmen 20-21 (Normaler Sollwert oder AUS bei Kontakt offen); Alarm 2: Alarm anzeigen an Klemmen 20-21 (offen) mit Relais fällt nicht ab	Extern	0	8	
E44 Benutzer/ Anlagentext max. 12 Zeichen, Freigabe durch C9				Systemname
E45 Betriebsstundentext max. 12 Zeichen 6 Zeilen, Freigabe durch C10				
E46 Alarm Grenzwert unten, nur bei Tachosignal	10	0	50	
E47 Alarm Grenzwert oben, nur bei Tachosignal	60	50	100	
E48 Zeitverzögerung PIR Bewegungsmelder *	600	1	3600	Sek.
E49 Off-Set Vout2 zu Vout1 Formel $Vout2 = Vout1 \times (E49/100)$.	100%	0	200	%
E52 Zeitverzögerung der Regelung wenn E6 >0: Relais wird für Klappenantriebsfunktion benutzt	0	0	240	Sekunde
E55 Level Stufe 1, Ventilatorstufe 1	25	0	100	%
E56 Level Stufe 2, Ventilatorstufe 2	50	0	100	%
E57 Level Stufe 3, Ventilatorstufe 3	75	0	100	%

E58 Level Stufe 4, Ventilatorstufe 4	100	0	100	%
Beschreibung	Default	Min	Max	Einheit
Menü F = Modbus				
F1 MODBUS Adresse (1-247)	50	1	247	Adresse
F2 MODBUS Baudrate AUS, 9600, 19200	0	0	2	
F3 MODBUS Parität EVEN= 1, ODD= 2, NONE= 3	1	1	3	
F4 MODBUS AUS, nur lesen oder schreiben	1	1	3	

*Begriffsdefinition: PIR wird in diesem Dokument als Bezeichnung für Bewegungsmelder benutzt. Es ist immer ein potentialfreier Kontakt zu verwenden. Es kann ein externer Schalter, Hygostat oder Thermostat sein.

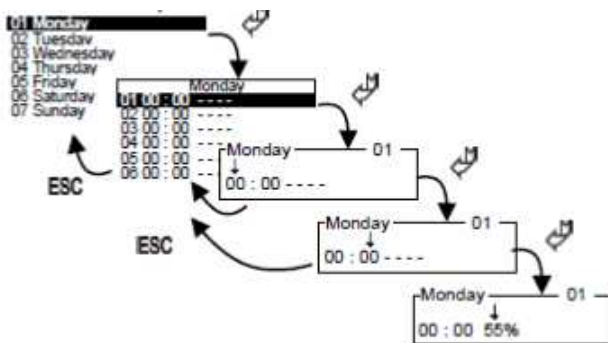
8.4 Zeitprogramm

Menü B: Das eingebaute Wochenzeitprogramm lässt 10 Schaltvorgänge pro Tag zu. Das eingebaute Wochenzeitprogramm wird im Menü C mit dem Parameter C2 „Kalender“ ein-/ausgeschaltet. Ein Schaltzustand wird bei B1 eingegeben und startet von ...



Rücksetzen der Schaltzustand durch Eingabe von „- - - -“. Beachten Sie, dass eine Schicht nur dann aktiv ist, wenn sie sich von der folgenden Eingabe unterscheidet „- - - -“.

Beispiel für Einträge in das Wochenzeitprogramm



B1 Wochenzeitprogramm Sollwert Einträge

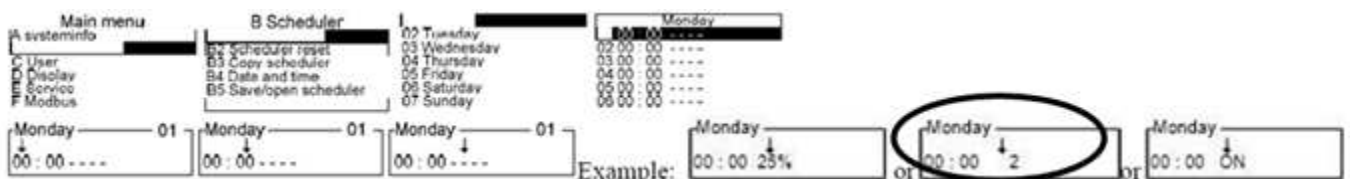
B2 Wochenzeitprogramm Rücksetzen / Löschen

B3 Kopieren von einem Tagesprofil vom Wochenzeitprogramm in einen anderen Tag

B4 Datum und Uhrzeit einstellen

B5 Speichern oder laden des Wochenzeitprogramm in die Micro- SD- Speicherkarte

Beispiel für Einträge im Wochenzeitprogramm, wenn 4-stufiger Drehzahlwahlschalter ausgewählt ist.



Drücken Sie • "ENTER", um zwischen den Parametern für Zeiteinstellung und Sollwert zu wechseln. Es gibt 4 Optionen in der Anwendung 4-stufiger Geschwindigkeitswahlschalter. Beachten Sie, dass es weiterhin möglich ist, den Sollwert in der Hauptanzeige manuell zu bearbeiten. Bei der nächsten Ereignisverschiebung kehrt der Scheduler zu den Einstellungen zurück.

9 Lagerung, Transport

Das Regelgerät MTC- MultiControl darf nicht der Betauung, Kondensation oder Wassereinwirkung ausgesetzt werden.

Technische Grenzen

Temperatur: 0 bis +60°C bei Modell 24V AC, 0 bis +50°C bei Modell 230V AC

Feuchtigkeit: nicht kondensierend, ohne Betauung

10 Instandhaltung, Wartung



Instandhaltungs- und Wartungsarbeiten sind nur durch ausgebildetes und eingewiesenes Fachpersonal und unter Beachtung der einschlägigen Vorschriften und Richtlinien und Warnhinweisen auszuführen!

Im Normalfall sind die Rosenberg Regelgeräte MTC- MultiControl wartungsfrei.

Bei Arbeiten an der Elektronik und den Schaltkreisen sind die Richtlinien zu elektrischer Sicherheit einzuhalten, und diese Installation ist von der Netzspannung zu trennen. Die Spannungsfreiheit muss mit einem zweipoligen Spannungsprüfer kontrolliert werden.

Alle Schraubverbindungen sind vor Wiedereinschaltung bzw. Betriebsfreigabe zu kontrollieren und ggf. nachzuziehen.

Alle Änderungen, Überprüfungen und Reparaturen an den elektrischen Anschlussleitungen dürfen nur durch eine autorisierte Elektrofachkraft durchgeführt werden.

Die Überprüfung des Isolationswiderstandes von Zuleitungen und vom elektrischen Schutzleitersystem nach DIN EN 60204 -1 oder VDE 0113 -1 4.1 wird empfohlen.

Zur Instandhaltung und Wartung sollten immer das Schutzleitersystems und die automatische Abschaltung im Fehlerfall mit geprüft werden.

Elektrische Sicherungen dürfen nur ersetzt und nicht repariert oder überbrückt werden. Es sind nur die im elektrischen Schaltplan vorgesehenen Sicherungen einzusetzen.

11 Zubehör und Feldgeräte

Komponente		Rosenberg Artikelnummer
Kanaltemperaturfühler	NTC 10kΩ	H42-09901
Raumtemperaturfühler	NTC 10kΩ	H42-09902
Außentemperaturfühler	NTC 10kΩ	H42-09914
Differenzdrucksensor	0-1000Pa	H40-00100/ H40-00103
Raum- Feuchtigkeitssensor	0-100%r.H.	H42-09940
CO ₂ - Sensor	0 bis 2000ppm	H42-09930
Transformator	230V AC /24V AC, 50Hz 2A	W51-23024
Schaltnetzteil	100-240V /24V DC 1,25A	W52-02430
Differenzdruckschalter	50 - 500Pa	DDW050-0500N

Achtung: Die Leistungsaufnahme von einem CO₂- Sensor ist höher als die Leistung, die ein MTC-MultiControl abgeben kann. Folglich ist ein Transformator oder ein 24V-Netzteil einzuplanen.

12 Urheberrecht



Ohne ausdrückliche Genehmigung des Herstellers ist es nicht gestattet, die Betriebsanleitung oder Teile daraus auf fotomechanischem Wege zu vervielfältigen (Fotokopie, Mikrokopie) oder in Zeitungen und Zeitschriften oder anderen Medien zu verbreiten.

13 Kundendienst, Herstelleradresse



Die Produkte der Rosenberg Ventilatoren GmbH unterliegen einer ständigen Qualitätskontrolle und entsprechen den geltenden Vorschriften.

Für alle Fragen, die Sie im Zusammenhang mit unseren Produkten haben, wenden Sie sich bitte an den Ersteller Ihrer lufttechnischen Anlage, an eine unserer Niederlassungen oder direkt an:

Rosenberg Ventilatoren GmbH

Maybachstraße 1

D-74653 Künzelsau- Gaisbach

Tel.: +49 (0)7940/142- 0

Telefax: +49 (0)7940/142- 125

Email: info@rosenberg-gmbh.com

Internet: www.rosenberg-gmbh.com

1 Contents

1 Contents	24
2 General Information	25
3 Safety	25
4 Definition of Qualified Personnel	26
5 Normal Operation / Scope of Validity	26
5.1 Normal Operation	26
5.2 Scope of Validity	26
6 Description	27
6.1 General and Operation	27
6.2 ON/OFF Switch and Key Assignment	27
6.3 Technical Data	28
6.4 Terminal Allocation	28
6.5 Scope of Delivery of the Control	30
7 Installation	30
7.1 Installation Instructions	30
7.2 Installation / Commissioning	30
7.3 First Configuration	31
8 Parameter and Settings	33
8.1 Parameter List	33
8.2 Parameter Control Mode	38
8.3 Parameter List for „Manual Controller“ or 4-stage Air Volume Setting	40
8.4 Time program	42
9 Storage, Transport	43
10 Maintenance, Service	43
11 Accessoires and Field Devices	43
12 Copyright	44
13 Customer Service, Manufacturer’s Address	44

2 General Information

This operating manual contains important technical and safety information.

Please read these instructions carefully before unpacking, installing, commissioning, servicing, maintain and operating the MTC MultiControl controller.

It must be ensured that these operating instructions are available and freely accessible during operation of the EC valve with the MTC MultiControl.

If there are any questions regarding installation, operate or maintenance after reading these operating instructions, please contact Rosenberg Ventilatoren GmbH.

Requirements for EC fans and ventilation units for environmentally friendly operation with regards to energy consumption-relevant products in accordance with Directives 2009/125/EC and 1253/2014/EC can be implemented with the MTC MultiControl.

3 Safety

The following icons show certain hazards or give advice for the save operation.



Caution! Danger zone! Safety advice!



Hazardous electricity or high voltage!



Caution! Hot surface!



Important advice, Information



This MTC MultiControl controller carries dangerous electrical voltages and controls rotating mechanical parts on an EC fan. This can result in death, serious physical injury or considerable damage to property.



Only suitably qualified personnel should work on this MTC MultiControl controller. Personnel must be familiar with all the warnings and measures mentioned in these operating instructions for installing and operating the MTC MultiControl. Successful and safe handling of this device depends on proper and professional transportation, installation, operation and maintenance of the device.



The installation must not be carried out in rooms with conductive dust, corrosive or flammable gases, moisture, rain or excessive heat or dirt. The EC fan with the MTC MultiControl must not be used in hazardous areas according to Directive 94/9/EC.



It is strictly forbidden to carry out work on parts which are under electrical voltage. Dangerous body currents lead to serious injuries and death.



The wiring of the controller MTC MultiControl control must be carried out according to the connection scheme and the description of the common application descriptions. Incorrect wiring leads to destruction. Defects found in electrical systems / assemblies / equipment must be rectified immediately. If an acute danger emanates from the system / the modules / the equipment, then the MTC MultiControl controller with the installation housing for operating the EC fans may no longer be operated in the defective condition.

4 Definition of Qualified Personnel

Definition of qualified personnel within the meaning of the operating instructions or the warning notices on the product itself are persons who are familiar with the assembly, commissioning and operation of the product and who have the appropriate for their job, e.g.:

- Training or instruction or authorisation to switch on and off, ground and mark circuits and devices in accordance with the standards of electrical safety and the standards and directives
- Training or instruction in accordance with electrical safety standards and standards and directives, and in the care and use of appropriate safety equipment.
- Training in first aid

5 Normal Operation / Scope of Validity

5.1 Normal Operation

The MTC MultiControl controller for operating EC fans has been developed and designed exclusively for the task specified in the order confirmation as a controller for Rosenberg EC fans. Any other use or use going beyond this, if not contractually agreed, shall be deemed improper use. The manufacturer Rosenberg Ventilatoren GmbH is not liable for any resulting damage. The risk is borne solely by the operator. Rosenberg refers to the application data sheets published on the website.



Intended use also includes compliance with the procedures described in these operating instructions during installation, operation, and maintenance.



We would like to point out that these operating instructions apply only to the MTC MultiControl controller for operating the EC fans and under no circumstances to the complete ventilation system!

5.2 Scope of Validity

The scope of validity of these operating instruction covers the following variants of the MTC MultiControl control unit:

- Temperature, pressure, CO₂, volume flow or humidity control with open-loop duty for a Rosenberg EC fan in order to provide direct speed control, for example in conjunction with a damper drive (spring return), a filter alarm or similar according to the application description data sheet
- 4-speed step switch for a Rosenberg EC-fan
- Time program
- Rosenberg Ventilatoren GmbH disclaim any responsibility and liability for smoke and fire detection devices connected to an MTC MultiControl control input. A fire and smoke trip signal are to be planned for direct access and influence at fans' s status and power supply

6 Description

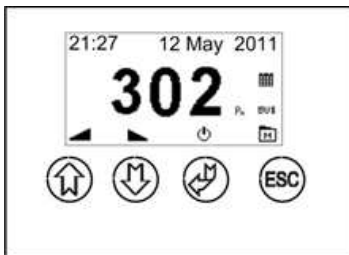
6.1 General and Operation

The controller **MTC- MultiControl** is a multi-function controller with integrated display. The weekly timer has a day/night setpoint and can switch off the fan or the device function. Temperature, pressure, CO₂ and humidity sensors can be used as input signals. Alternatively, the software can be converted to a 4-stage speed control for speed specification of Rosenberg EC fans.

The **MultiControl** has two internal controllers with 0-10VDC output and an integrated **MODBUS slave RS485** interface.

Predefined programs facilitate the initial setting. Programs or settings can be quickly programmed via the integrated micro SD card interface. The maximum memory size of the Micro SD card must not exceed 2GByte.

6.2 ON/OFF Switch and Key Assignment



Symbol

MAIN DISPLAY

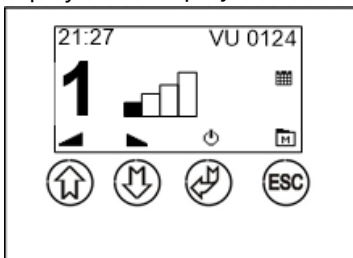
Function

„ENTER“ (under on/off symbol in display)

Press 1 second to switch ON/OFF

Press for 2-3 seconds to switch off with extended operation

Display: start display controller



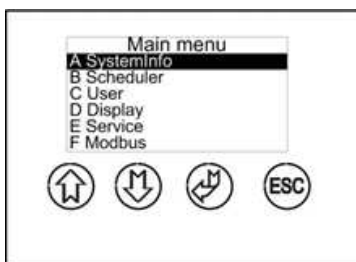
↑ Increase setpoint / level

↓ Reduce setpoint / level

ESC Delete / return

Note: if external switch (named and defined PIR1, PIR2) is selected for external ON / OFF switching is not possible via the „ENTER“ key.

Display: start display 4-step selector



Symbol

MENU DISPLAY

Function

↵ „ENTER“, confirm menu selection

↑ Menu up

↓ Menu down

ESC Delete / return (to start display)

The password for the D display or E service menu is 5550

Display: menu display

The ESC key takes you from the start display to the main menu.

A Display symbol increase level/ set-point (acc. to C7)

B Display symbol decrease level/ set-point (acc. to C7)

C ON / OFF

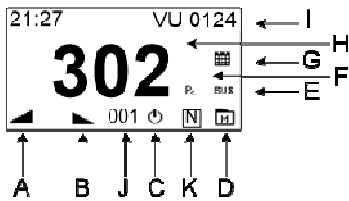
D Main menu

F Unit of measurement (e.g. Pascal)

G Time schedule on

H „Set-point“, shown, when setpoint is displayed (acc. to C7)

I Time, date, text (E44), alarm (optional)



E Modbus switched on

J Setpoint display: day [N Normal], [A Alternativ], motion detector [P]



When the controller is switched on for the first time (electrical voltage), the function of the controller is requested. Various predefined programs are available. A later change is possible under Menu D Display Parameter D6.



The display can show a value from 0 to 9999m³/h by specifying a k factor for volume flow control. The display then shows e.g. 0 to 9.99K m³/h. The set-points can be set from 1m³/h to 9999m³/h.

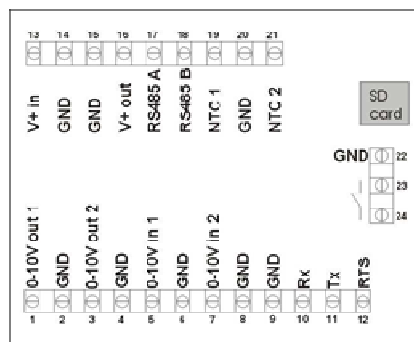
6.3 Technical Data

	24V Version (H55-00077)	230V Version (H55-00073)
Power supply:	15-30VDC or 24VAC +-15%	230V AC ±10%
Protection:	Max 1A	max. 13A *to consider the cross section of the used cables
Power consumption:	max. 2,4W	max. <1W
Protection class:	IP 42 / Front IP 54	IP 42 / Front IP 54
Operating temperature:	0 - 60°C	0 – 50°C
0-10VDC output (Vout1, Vout2)	0-10,0V DC Max. 10mA	0-10,0V DC Max. 10mA
0-10VDC input (Vin1, Vin2)	7k Ohm input impedance	7k Ohm input impedance
Micro- SD- Card	max. 2GByte	max. 2GByte
Screw Terminals	Braid max. 0,75mm ²	Braid max. 0,75mm ²

The measuring range of the sensor 10k Ω NTC is since the software revision 2.7 from -30°C to +70°C. For temperature control the maximum setpoint is +65°C. The adjustment of the control bandwidth as maximum deviation from the setpoint value should not exceed the specified limits.

6.4 Terminal Allocation

24 V
Art.-No. H55-00077



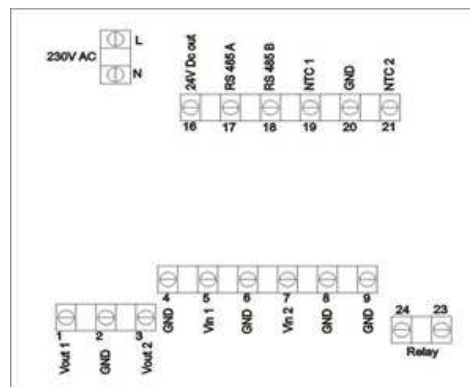
Terminal allocation 24V version

Contact	Description	Note
1 + 2 (Vout1)	0-10V Output 1	max. 10mA

3 + 4 (Vout2)	0-10V Output 2	max. 10mA
5 + 6 (Vin1)	0-10V Input 1	7k Ω Input impedance
7 + 8 (Vin2)	0-10V Input 2	7k Ω Input impedance
10 + 11	Not used	---
13 + 14	Power Supply MultiControl	15-30VDC oder 24VAC
15 + 16	Supply external sensor	24V
15, 17 + 18	RS 485 MODBUS RTU	Slave
19 + 20	NTC1 Temperature Sensor	10k Ω NTC
20 + 21	NTC2 Temperature Sensor /Alarm Input/ external switch /Motion detector Input/ PIR1 + PIR2	10k Ω NTC / Switch
23 + 24	Relay output	Potential-free, programmable, 24VDC NO, 3A AC1
2,4,6,8,9,14,15,20,22	GND	---
Micro- SD- Card	max. 2GByte	max. 2GByte
Screw Terminals	Braid max. 0,75mm ²	Braid max. 0,75mm ²

230 V

Art.-No. H55-00073



Terminal allocation 230V version

Contact	Description	Note
1 + 2 (Vout1)	0-10V Output 1	max. 10mA
3 + 4 (Vout2)	0-10V Output 2	max. 10mA
5 + 6 (Vin1)	0-10V Input 1	7k Ω Input impedance
7 + 8 (Vin2)	0-10V Input 2	7k Ω Input impedance
L + N	Power supply MultiControl	230V AC ±10%
16	Supply external sensors	+24VDC max 75mA SELV
17 + 18	RS 485 Modbus RTU	Slave
19 + 20	NTC1 Temperature sensor	10K Ω NTC
21 + 20	NTC2 Temperature sensor /Alarm input/external switch /Motion detector input/ PIR1 + PIR2	10K Ω NTC /potential-free contact
23 + 24	Relay output	Potential-free, programmable, 5A-AC1, 250VAC
2,4,6,8,9,20	GND	---
Micro- SD- Card	max. 2GByte	max. 2GByte
Screw Terminals	Braid max. 0,75mm ²	Braid max. 0,75mm ²



The assignment of the terminals on the MTC MultiControl controller must be carried out exclusively according to the valid wiring diagram documentation (MTC MultiControl -this operation manual- name plate and label at EC fan, terminal functions of sensors as per instruction leaflet).

The electrical potentials must be taken into account during wiring. Incorrect wiring can permanently destroy the electronics or lead to incorrect logical program routines. If, after reading the operating instructions and the circuit diagram documentation, there are still questions regarding installation, operation or maintenance, please contact Rosenberg Ventilatoren GmbH.

6.5 Scope of Delivery of the Control

Control unit MTC- MultiControl control

- This operating instruction, the application description data sheet
- A circuit diagram is not included in the scope of delivery
- Cables and installation material are not included in the scope of delivery

7 Installation

7.1 Installation Instructions

These operating instructions must be read carefully. The specified safety instructions and the technical characteristics and limits must be observed when planning, dimensioning and designing an air handling system or ventilation system equipped with the MTC MultiControl.

The properties for compliance with the IP degree of protection according to EN 60529 (protection by electrical housing) must be observed.

A main switch must be provided for the air handling system or ventilation system and must be installed so that it is freely accessible.

The supply line must be connected to the main switch, which is suitable for disconnecting the supply voltage and for interrupting operation of the EC fans and the MTC MultiControl controller.

Observe the technical characteristic or the parameters voltage and operating current when dimensioning the main switch.

An automatic voltage interruption must be provided for overcurrent and residual current.

The residual current circuit breaker requires an all-current sensitive type for safety against dangerous body currents when Rosenberg EC fans are used.

Marking on the FI circuit breaker:



7.2 Installation / Commissioning

Please follow the correct sequence:

1. Unpack components and check for damage. Damage must be reported immediately to the supplier or manufacturer Rosenberg Ventilatoren GmbH. Damaged and defective components or assemblies or equipment must not be put into

operation.

2. Open carefully the prepared perforated openings in the back casing and insert the cables.
3. Mount the back casing carefully onto the wall or object.
4. Connect the braids of the cables depending to the label and the application description.



5. Fix the front of the MTC MultiControl electronic with the provided screws onto the back casing.
6. Click the provided frame onto the mounted front of the MTC-MultiControl.

The electrical connection may only be carried out by an approved electrician in compliance with VDE regulations and the guidelines of the local power supply company applicable standards and guidelines. For connection, proceed exactly according to the circuit diagram and wiring diagram.

7.3 First Configuration



Step1 basic setting

If the controller MTC MultiControl is switched on for the first time (voltage), the function of the controller is requested, follow the English quick guide. Various predefined programs are available. A later change is possible under Menu D Display Parameter D6.

Follow these steps. From the start display, press the "ESC" key to access the display menu. Move the highlight bar to the "Display" line. This display menu is protected by the password 5550. Select the parameter "06 Select model" You will see the following options:

Step 2 (MTC MultiControl with linear external sensor, "Regulator")

The selection for D6 is „**Regulator**“. The chart chapter 8.1 is valid! (Chart 8.1 shows the variety of all parameter settings. Dynamic Menu)

The choice below is exactly the same in the display after confirmation „Regulator“

by ENTER). Rosenberg point out the described applications.

01 "Temperature 0-10V"

This program is suitable to connect a Rosenberg NTC temperature sensor (article number H42-09902). The application is speed control for a single or multiple parallel EC fans to modify the room temperature by the combination of MTC MultiControl and a NTC temperature sensor through the 0-10Vdc signal output.

The outside air/ fresh air and supply air is not monitored. In consequence an unintended cooling of the room or heating of the room can be the result.

Example see Rosenberg's German application description. "Room temperature dependant air handling"

06 "Regulator constant pressure"

Constant air volume flow.

This application is suitable for a Rosenberg pressure sensor with 0-10Vdc signal output (article H40-00100/ H40-00103), which is mounted at the duct or at the circular pressure connections at the diffuser. The program is

in mode constant air volume flow after the parameter value for the k-factor is set > 0.

The program is used...

- c) for speed control of a single or multiple parallel EC fans to modify the pressure difference by the combination MTC MultiControl monitoring the actual values at measure hoses in the duct and atmosphere through the 0-10Vdc signal output.
- a) for speed control of a single or multiple parallel EC fans to modify the pressure difference (air volume flow) by the combination MTC-MultiControl monitoring the actual values at measure hoses mounted at the circular pressure connections through the 0-10Vdc signal output. The parameter value for the k-factor is to set > 0 (for value see name plate of the fan or it's documentation).

The MultiControl (with it's parameter settings) and the pressure differential sensor (with it's DIP-switches) must be adjusted in the same working range (technical unit Pa, 0-10Vdc signal output relates to 0...xxxxPa). As MTC MultiControl cannot show a negative pressure, the measure hoses actual direction at the circular pressure connection on the diffuser or at the duct is by importance.

Example see Rosenberg's German application description. "Constant pressure control"

07

"Regulator constant humidity"

This program is suitable to connect a Rosenberg room humidity sensor (article number H42-09940).

The application is speed control for a single or multiple parallel EC fans to modify the room humidity by the combination of MTC MultiControl and a room humidity sensor through the 0-10Vdc signal output. The MTC MultiControl (with parameter settings) and the room humidity sensor (with DIP-switches) must be adjusted in the same working range (technical unit %r.H., 0-10Vdc signal output relates to 0...xxx%r.H.).

The outside air/ fresh air and supply air is not monitored. In consequence an unintended humidity reduction in the room or increasing in the room can be the result.

Example see Rosenberg's German application description. "Zone control"

08

"Regulator constant CO₂"

This program is suitable to connect a Rosenberg CO₂-sensor (article number H42-09930).

The application is an air damper control for a single or multiple parallel combination at air in-/outlets to air ducts for reduction of the CO₂-concentration by MTC MultiControl and a CO₂-sensor through the 0-10Vdc signal output. A stand-alone installed duct pressure-controlled air handling unit (customer duty) with heat recovery is mandatory for this operation. The MTC MultiControl (with parameter settings) and the CO₂-sensor (with DIP-switches) must be adjusted in the same working range (technical unit ppm., 0-10Vdc signal output relates to 0...xxxxppm.). A suitable sensor for air-quality (VOC) in a suitable measurement range is an alternative for the program.

Example see Rosenberg's German application description. "Zone control"

Step 2 (MTC MultiControl without sensor, "Manual Regulator")

The selection for D6 is „**Manual Regulator**“. The chart chapter 8.3 is valid! (Chart 8.3 shows the variety of all parameter settings. Dynamic Menu)
The choice below is exactly the same in the display after confirmation „Manual Regulator“ by ENTER). Rosenberg point out the described applications.

05

“Manual 4 stages”

The manual intervention at the display of the MTC MultiControl selects 1 out of 4 definable stages air volume flow. The 4 steps MultiControl 0-10Vdc signal output are selectable parameters in the program. These parameters can be individual set to the need values. The appropriate values should be in relation to the characteristic curves of the single or multiple parallel EC fans in use (plant pressure to plant air volume flow).

Example see Rosenberg’s German application description. “Kitchen waste air handling”

06

“2 stages PIR”

The external intervention of a switch (PIR, hygostat, thermostat) at an input of the MTC MultiControl selects between 2 definable stages for demand of air volume flow. The Options are switch-off the fan or to provide a minimum speed (air volume flow)

Example see Rosenberg’s German application description. “Operation for used room”

*Definition of terms: PIR is used in this document as a name for motion detectors or external switches, or hygostat, thermostat.

8 Parameter and Settings



Individual displays of the MTC- MultiControl controller are only displayed if the respective default settings have been selected.

The commissioning should be carried out again after connecting a new accessory. It may also be necessary to deactivate the corresponding control function before disconnecting accessories.

8.1 Parameter List

These parameters in the service menu E and display menu D are protected by password 5550.

Description	Default	Min	Max	Unit
Menu C = User				
C1 Controller 1, day setpoint (NORM), depending on parameter E1	Pressure: 200	Pressure: 0	Pressure: 9999	Pressure: Pa
	Air flow: ---	Air flow: 0	Air flow: 9999	Air flow: m ³ /h
	Temp: 22.0	Temp. -20.0	Temp. +65.0	Temp.: °C
C2 Calendar Switching ON/OFF (enable)	OFF	OFF	ON	OFF/ON
C3 Controller 1, alternative setpoint (ALT), depending on parameter E1	Pressure: 200	Pressure: 0	Pressure: 9999	Pressure: Pa
	Air flow: ---	Air flow: 0	Air flow: 9999	Air flow: m ³ /h
	Temp: 22.0	Temp. -20.0	Temp. +65.0	Temp.: °C
C4 User rights 0= Level D and E have password protection (do not modify, to contact Rosenberg)	0	0	3	

C5 Extended operation when the controller is switched off	10	1	240	Minute
C6 Source setpoint (C1)	Intern	Intern	Extern	
C7 Display measured value (C7=ON)	OFF	OFF	DBL. SCREEN	OFF, ON, AVG, DBL. SCREEN
C8 Alarm function ON/OFF (delay > 0 sec.)	0	0	60	Second
C9 optional text (text = E44)	OFF	OFF	ON	OFF/ON
C10 Hour counter (text = E45)	0	0	12	Month
C11 Controller 2, day setpoint (NORM), depending on parameter E41	Pressure: 200 Air flow: --- Temp: 22.0	Pressure: 0 Air flow: 0 Temp. -20.0	Pressure: 9999 Air flow: 9999 Temp. +65.0	Pressure: Pa Air flow: m ³ /h Temp.: °C
C12 Controller 2, alternative setpoint (ALT). depending on parameter E41	Pressure: 200 Ai flow: - --- Temp: 22.0	Pressure: 0 Air flow: 0 Temp. -20.0	Pressure: 9999 Air flow: 9999 Temp. +65.0	Pressure: Pa Air flow: m ³ /h Temp.: °C
Description	Default	Min	Max	Unit
Menu D = Display (Display)				
D1 Info about the software version	2.7 sub 7			
D2 Language	English			GE, EN, ...
D3 Contrast	0	1	8	
D4 Reset factory setting	Selection if required			
D5 Save / load at /from Micro SD card The maximum memory size of the Micro SD card must not exceed 2Mbyte.	Selection if required			
D6 Modell „regulator“ or „manual regulator“	„manual regulator“	„manual regulator“	„regulator“	program
Menu E = Service (Service)	Default	Min	Max	Unit
E1 Controller 1 unit	°C	°C	ppm	°C, Pa, m/s, %, ppm
E2 Control mode effective direction Reference variable decrease output signal increase = normal Reference variable increase output signal increase = inverted	Temp: normal Pressure: normal Humidity: inverted CO ₂ : inverted	Normal	Inverted	Normal/Inverted
E3 Temperature sensor select control loop 1 Volt: Sensor 0-10V at terminals 5-6 NTC10K: NTC at terminals 19-20	Extern			Volt, NTC10k, NTC22k
E4 Control loop 1 output signal (0=0-10V, do not modify the settings)	0	0	4	
E5 Relay operating direction (normally closed NO /normally open NC)	NO	NO	NC	Normal Close, Normal Open
E6 Relay limit value / threshold value	0,1	0,0 V	10,0 V	Volt

E7 Control character of control loop 1 0=PID (linear, dynamic) 1=XP (linear, continuous without time portion, proportional)	PID	PID	XP	
E8 Control loop 1 proportional range / gain if E7 = XP	Temp: 2.0 Pressure: 50 Humidity: 10 CO ₂ : 200	Temp: 0.5 Pressure: 2 Humidity: 5 CO ₂ : 50	Temp: 25.0 Pressure: 1000 Humidity: 40 CO ₂ : 500	°C, m/s, Pa, %, ppm
E9 Basic value of control loop 1, output signal at setpoint	5.0	0,1	10,0	Volt
E10 proportional value P Control loop 1 if E7 = PID	Temp: 20 Pressure: 40 Humidity: 40 CO ₂ : 40	1	100	
E11 Dynamic integration time I Control circuit 1 if E7 = PID	Temp: 100 Pressure: 20 Humidity: 20 CO ₂ : 20	0	5000	
E12 Sampling Time PID control circuit 1	3	1	10	x100 mSek
E13 Min. sensor voltage control circuit 1	0,0	0,0	10,0	Volt
E14 Max. sensor voltage control circuit 1	10,0	0,0	10,0	Volt
E15 Sensor value at min. sensor voltage in Volt at input control loop 1	Temp: 0.0 Pressure: 0 Humidity: 0 CO ₂ : 0	Temp: -40.0 Pressure: 0 Humidity: 0 CO ₂ : 0	Temp: 60.0 Pressure: 5000 Humidity: 100 CO ₂ : 5000	°C, m/s, Pa, %, ppm
E16 Sensor value at max. sensor voltage in Volt at input control loop 1	Temp: 50.0 Pressure: 500 Humidity: 100 CO ₂ : 2000	Temp: -40.0 Pressure: 0 Humidity: 0 CO ₂ : 0	Temp: 60.0 Pressure: 5000 Humidity: 100 CO ₂ : 5000	°C, m/s, Pa, %, ppm
E17 Min. Voltage output control loop 1	0,0	0,0	5,0	Volt
E18 Max. Voltage output control loop 1	10,0	5,0	10,0	Volt
E19 Pulse periods Time when PWM is selected (D6= 2, 3, 4)	30	10	250	sec
E20 Outdoor temperature OFF/ON (NTC2)	OFF	OFF	ON	OFF/ON
E21 Outdoor temperature reduction (D6 = pressure control)	Pressure: 0	Pressure: -500	Pressure: 500	Pressure: Pa
E22 Range min. outside temp. reduction	-10 °C	0,0 °C	-25 °C	°C
E23 Range max. Outside temp. reduction	10,5 °C	-10 °C	15 °C	°C
E25 Min. sensor voltage control loop 2	0,0	0,0	10,0	Volt
E26 max. sensor voltage control loop 2	10,0	0,0	10,0	Volt
E27 Sensor value at min. sensor voltage in Volt at input control loop 2	Temp: 0.0 Pressure: 0 CO ₂ : 0	Temp: -40.0 Pressure: 0 CO ₂ : 0	Temp: 60.0 Pressure: 5000 CO ₂ : 5000	°C, Pa, ppm
E28 Sensor value at max. sensor voltage in Volt at input control loop 2	Temp: 50.0 Pressure: 500 CO ₂ : 2000	Temp: -40.0 Pressure: 0 CO ₂ : 0	Temp: 60.0 Pressure: 9999 CO ₂ : 5000	°C, Pa, ppm
E29 Control loop 2 ON = maximum selection OFF = control circuit 2 at control output 2	OFF	OFF	ON	OFF/ON
E30 Control character control loop 2	PID	PID	XP	

0=PID (linear dynamics) 1=XP (linear, continuous without time portion)				
E31 Control loop 2 proportional range/gain if E30 = XP	Temp: 2.0 Pressure: 50 CO ₂ : 200	Temp: 0.5 Pressure: 2 CO ₂ : 50	Temp: 25.0 Pressure: 1000 CO ₂ : 500	°C, Pa, ppm
E32 Basic value control loop 2, output signal at setpoint	5,0	0,1	10,0	Volt
E33 proportional value P Control loop 1 if E30 = PID	Temp: 2.0 Pressure: 50 CO ₂ : 200	Temp: 0.5 Pressure: 2 CO ₂ : 50	Temp: 25.0 Pressure: 1000 CO ₂ : 500	°C, Pa, ppm
E34 Dynamic integration time I Control circuit 1 if E30 = PID	Temp: 100 Pressure: 20 CO ₂ : 20	0	5000	
E35 Sampling time PID control loop 2	3	1	10	x100 msec.
E36 Min. voltage output control loop 2	0,0	0,0	5,0	Volt
E37 Max. Voltage output control loop 2	10,0	5,0	10,0	Volt
E38 Control mode effective direction Reference variable decrease output signal increase = 0 = normal Reference variable increase output signal increase = 1 = inverted	0	0	1	
E40 Use control output 2, Vout2: 0=10V constant, 1= Control loop 2, 2= Off- set to control output 1, 3= 10V constant when switched on 4= 10V if E17 exceeded 5= Night ventilation/night cooling function	0	0	5	other options
E41 Controller 2 Unit	°C	°C	Bar	°C, Pa, ppm, Bar
E42 Select temperature sensor or signal source control loop 2 Extern: NTC = terminals 20-21 Volt = Sensor 0-10V at terminals 7-8; Alarm 1: Alarm, at terminals 20-21 (= open), switch/ PIR1 *: Motion detector, terminals 20-21 (Normal setpoint or alternative setpoint at contact open), NTC10K: NTC at terminals 20-21, switch/ PIR2 *: Motion detector terminals 20-21 (normal setpoint or OFF at contact open) Alarm 2: Indicate alarm, at terminals 20-21 = open Relay does not release	Extern	Extern	alarm2	
E43 Alarm setpoint setting	Temp: 50 Pressure: 100 Humidity: 20 CO ₂ : 1200	Temp: -20 Pressure: 0 Humidity: 0 CO ₂ : 0	Temp: 79 Pressure: 9999 Humidity: 110 CO ₂ : 9999	°C, m/s, Pa, %, ppm
E44 User Text Name max. 12 characters				System name
E45 user text hours max. 6 lines with 12 characters				
E46 Alarm level min 0-10V (tacho signal)	10	0	50	
E47 Alarm level max 0-10V (tacho signal)	60	50	100	

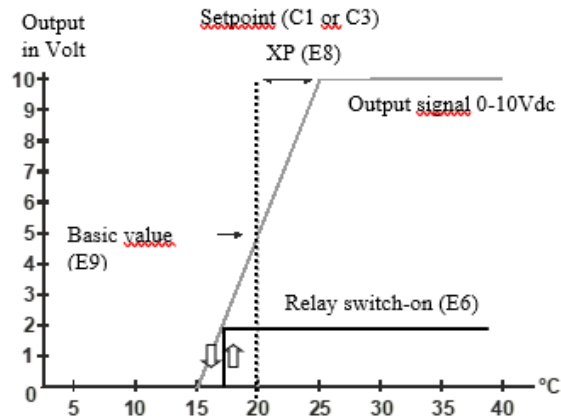
E48 Delay time motion detector PIR, switching contact	600	1	3600	sec
E49 at E40 = 2 Off-Set $V_{out2}=V_{out1} \times (E49/100)$	100	1	200	%
E50 K-factor control loop 1 (0= inactive)	0	0	99.9	l/sec**
E51 K-factor control loop 2 (0= inactive)	0	0	99.9	l/sec **
E52 Control time delay if E6 >0: relay is used for damper actuator function	0	0	240	sec
E53 PID start Voltage level control loop 1				
E54 PID start voltage level control loop 2				
E61(Condition 1) night cooling set point, room temperature must be higher to start	21.0	16.0	28.0	°C
E62 (Condition 2) temperature difference, night cooling, room temperature must be warmer than this difference plus the value outside air temperature (supply air) for a start	2.0	0.0	5.0	K
E63 (Condition 3) limit for night cooling outside/supply air temperature must be higher for start	14.0	-10.0	21.0	°C
Menu F = Modbus	Default	Min	Max	Unit
F1 MODBUS Adress (1-247)	50	1	247	Adress
F2 MODBUS Baud rate OFF, 9600, 19200	0	0	2	
F3 MODBUS Parity EVEN, ODD, NONE	1	1	3	
F4 write MODBUS ON or read only OFF	AUS	AUS	EIN	

* Definition of term: PIR is used in this document as a name for motion detectors. Always a potential-free contact is to be used. This can be any external switch, hygrostat or thermostat.

** Conversion: $k \text{ in } [m^3/h] / 2.79 = k \text{ in } [l/sec]$

8.2 Parameter Control Mode

Control with output 0-10Vdc and relay



Picture: Representation of control loop with inverted effective operating direction at reference variable temperature. The measured reference variable temperature shown in the figure increases, and the control output (the actuated variable) rises.

Parameter E2 basically sets the control effective operating direction for control circuit 1 and **Parameter E38** sets the effective operating direction for control circuit 2.

0 = Normal: Measured variable (reference variable) becomes smaller than the set point and the control output (actuated variable) is increased.

1 = Inverted: Measured variable (reference variable) becomes larger than the setpoint and the control output (actuated variable) is increased.

Parameter E5 sets the switching mode for the relay.

0 = (NC) normally closed

The relay opens when the value exceeds or falls below the limit.

1 = (NO) normally open

Parameter E6 sets the on/off point for relay if the relay has not been defined as an alarm with the combination of **Parameter C8** and **E42**. The setting value is the limit value or threshold value for switching over or activating the relay. The relay closes when the value exceeds or falls below the threshold. The range can be from 0 ... 10V (0...100%). With the 0V setting, the relay changes when the controller becomes active

If the alarm function parameter $C8 > 0$ sec. to 60 sec. is activated, parameter E6 is not available. This means that the relay is configured as an alarm relay. An alarm setpoint can be set with parameter E43.

Parameter E7 is used to select the control character of control loop 1.

0 = PID (with time dynamics in case of control deviation)

1 = XP (simple controller, linear, without time portion)

Control Second Output 0-10Vdc

Parameter E40 determines the function for the 0-10V control output 2 (Vout2).

0 = 0-10V- control output 2 always supplies 10V

1 = 0-10V- Control output 2 functions according to the settings of control loop 2

2 = 0-10V- Control output 2 works with adjustable offset as copy to control output 1

See **Parameter E49**

3 = 0-10V- Control output 2 always supplies 10V when the controller is switched on

4= 0-10V- Control output 2 always supplies 10V if control output 1 exceeds the value of parameter E17

5= Night ventilation function

Alarm Function

If the alarm function parameter C8 > 0 sec. to 60 sec. is activated, parameter E6 is not available. This means that the relay is configured as an alarm relay.

For a "Din Alarm" display (digital input alarm), 3 parameters interact:

C8 Alarm function on/off (delay > 2 sec.)

E6 Relay limit value / threshold value =0,1

E42 Temperature sensor control loop 2, select "Alarm", terminals 20-21 = open or select "Alarm2, terminals 20-21 = open

In this case, the input for the NTC2 sensor is used as alarm or switching input.

The relay is used as an alarm relay when "Alarm" is selected.

When "Alarm2" is selected, the relay is not used as an alarm relay, but as an operating relay.

If simultaneously a damper actuator (with running time parameter E52>0) is to be selected and an alarm message "Din Alarm" (digital input alarm) is to be displayed, then "Alarm2" must be set. Only then the relay will remain permanently energised as control for the damper actuator.

Parameter E43 must be set to Pa (pressure, flow rate) = 0, °C (temperature) = 50, %r.F. (humidity) = 100 and ppm (CO₂) = 2500. These settings prevent the pressure, flow rate and temperature, humidity and CO₂ from being too high for an alarm. The alarms would trigger the relay, which is not desired.

Night Ventilation / Night Cooling Function

In some case it is sufficient to simply cool the warm room air or the warm room with outside air. A room sensor is used to measure the temperature at the most representative point in the room. The MTC MultiControl controller uses this measured value to calculate the optimum ventilation requirement (entered setpoint values).

The cooling potential outside the building or in the inlet area is measured by an outdoor air temperature sensor. Alternatively, this second temperature sensor can be mounted in the supply air instead of in the outdoor area, in order to use a supply air minimum temperature limitation function. The mounting position of the second sensor determines the function.

The MTC MultiControl controller provides one 0-10Vdc signal each for a pressure control at circuit (Vout1), one 0-10Vdc signal for switching normal operation to night ventilation/night cooling (Vout2) incl. min. and max. voltage value, as well as the relay which switches when the temperature conditions are fulfilled.

Necessary components for selected night cooling are:

1 Differential pressure sensor, 0-10V (Vin1, GND)

1 Room air temperature sensor, NTC 10kOhm (NTC1, GND)

1 Outside air temperature sensor, NTC 10kOhm (NTC2, GND)

Necessary settings are:

D6, constant pressure control

E40= 5, select program properties night ventilation/night cooling

E61= (condition 1) Night ventilation/cooling set point,

The room temperature must be above this value to start the function.

E62= (condition 2) Temperature difference night ventilation/night cooling,

The room temperature must be warmer than this difference plus the value of outside air temperature (supply air), in order to start the function.

E62= (condition 3) Limit value night ventilation/night cooling,

The outdoor air temperature (supply air) must be above this value to start the function.

8.3 Parameter List for "Manual Controller" or 4-stage Air Volume Setting

The parameters in menu D and E service are protected by a password 5550.

The MTC MultiControl has no active control behaviour.

The MTC MultiControl is only suitable for speed specification with a voltage output.

The Rosenberg EC fan is open-close duty.

Description	Default	Min	Max	Unit
Menu C = User				
C1 Setpoint output Level, limited usability in function "4-stage" speed controller because of selection in the start display, and fan steps are used in combination with PIR*	50	0	100	%
C2 Switching the calendar on/off	OFF	OFF	ON	OFF/ON
C3 Duration Switch-on boost	5	0	250	Sek.
C4 User rights, 0= Level D and E have password protection (do not modify, to contact Rosenberg)	0	0	3	
C5 Extended operation when the controller is switched off	10	1	240	Min
C6 Source setpoint (internal or external signal Vin2)	Intern	Intern	Extern	
C8 Alarm Function On/Off (delay > 0Sec.)	0	0	60	Sek.
C9 optional text (text = E44)	OFF	OFF	ON	
C10 Operating hours counter (text = E45) Press ESC for 3 seconds in display pause and confirm with ENTER for reset.	0	0	12	Months
Description				
Menu D = Display				
D1 About Software Version	2.7			
D2 Language	English			GE, EN, ...
D3 Contrast	0	0	8	
D4 Reset factory setting	Selection if required			
D5 Save / load micro SD Card The maximum memory size of the Micro SD card must not exceed 2Mbyte.	Selection if required			
D6 Model "controller" or "manual control"	„Manual regulator“	„Manual regulator“	„Regulator“	Program
Description				
Menu E = Service				

E1 Model selection (ON/OFF, Continuous %, 4 steps)	Depending on settings			
E2 Lowest voltage control loop 1	0	0	5.0	Volt
E3 Highest voltage value control loop 1	10.0	5.0	10.0	Volt
E4 Start value at output (1= Min., 2= Max., 3= Last)	3	1	3	
E5 Invert voltage value	OFF	OFF	ON	
E6 Relay limit value/ threshold value	0.1	0.0	10.0	Volt
E25 Minimum voltage setpoint generator input Vin2 (C6 = external)	0.0	0.0	10.0	Volt
E26 Maximum voltage of setpoint generator input Vin2 (C6 = external)	10.0	0.0	10.0	Volt
E27 Scaling the minimum voltage from the setpoint generator in % Input Vin2 (C6 = external)	0	0	100	%
E40 Use control output 2 Vout2: 0=10V constant, 1= not used, 2 = Off- Set to control output 1, 3 = 10V constant when switched on 4 = 10V if E17 exceeded	0	0	4	
E42 Select temperature sensor or signal source control loop 2 Extern: NTC = terminals 20-21 Volt = Sensor 0-10V at terminals 7-8; Alarm 1: Alarm, at terminals 20-21 (= open), switch/ PIR1 *: Motion detector, terminals 20-21 (Normal setpoint or alternative setpoint at contact open), NTC10K: NTC at terminals 20-21, switch/ PIR2 *: Motion detector terminals 20-21 (normal setpoint or OFF at contact open) Alarm 2: Indicate alarm, at terminals 20-21 = open Relay does not release	Extern	0	8	
E44 User/ system text max. 12 characters, enabled by C9				System name
E45 Operating hours text max. 12 characters 6 lines, enabled by C10				
E46 Lower limit alarm, only for tachometer signal	10	0	50	
E47 Alarm upper limit value, only for tacho signal	60	50	100	
E48 Time delay PIR motion detector *	600	1	3600	Sek.
E49 Off-Set Vout2 to Vout1 Formula $V_{out2} = V_{out1} \times (E49/100)$.	100%	0	200	%
E52 Control time delay if E6 >0: relay is used for Damper drive function used	0	0	240	Secund
E55 Level step 1, fan step 1	25	0	100	%
E56 Level step 2, fan step 2	50	0	100	%
E57 Level step 3, fan step 3	75	0	100	%
E58 Level step 4, fan step 4	100	0	100	%

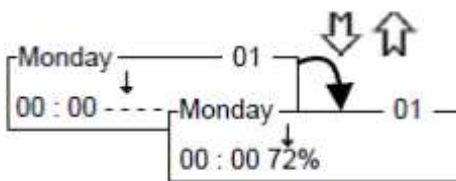
Description	Default	Min	Max	Unit
Menu F = Modbus				
F1 MODBUS address (1-247)	50	1	247	Adress
F2 MODBUS baud rate OFF, 9600, 19200	0	0	2	
F3 MODBUS parity EVEN= 1, ODD= 2, NONE= 3	1	1	3	
F4 MODBUS OFF, read or write only	1	1	3	

* Definition of term: PIR is used in this document as a name for motion detectors. Always a potential-free contact is to be used. This can be an external switch, hygostat or thermostat.

8.4 Time Program

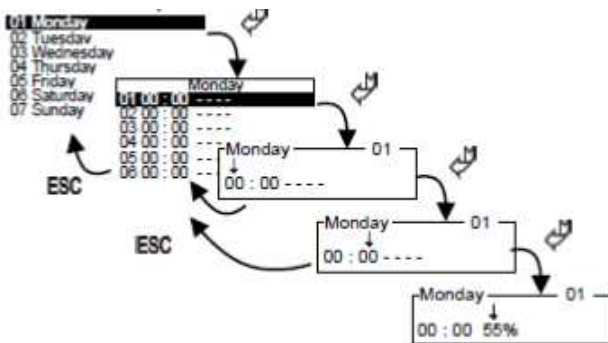
Menu B: The built-in weekly time program (calendar) allows 10 switching operations per day. Built-in weekly time program is switched on/off in menu C with parameter C2.

A switching state entered at B1 and starts from



Reset the switching state by entering „- - - -“. Note that a shift is only enabled or active, if it's different from „- - - -“.

Example of entries in the weekly time program



B1 Week time program setpoint entries

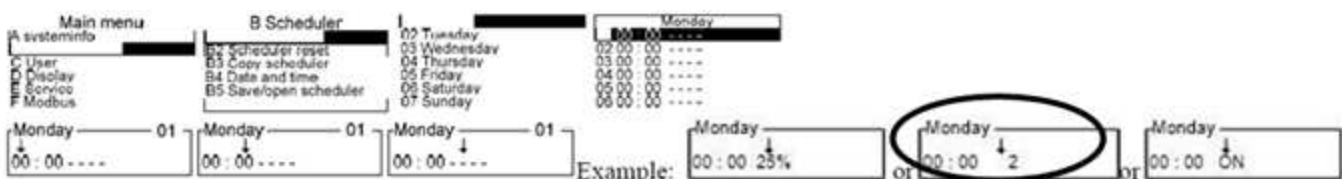
B2 Weekly time program reset / delete

B3 Copying a day profile from the weekly time program to another day

B4 Setting the date and time

B5 Save or load the weekly time program into the Micro SD memory card

Example of entries in the weekly time program, if 4-step speed selector is selected



Press ↵ „ENTER“ in order to move between the parameters for time-settings and setpoint. There are 4 options in application 4-steps speed selector. Note that it is still possible to manually edit the setpoint in the main display. At the next event shift, the scheduler will revert to the settings.

9 Storage, Transport

The controller MTC MultiControl must not be exposed to condensation or water impact.

Technical limits

Temperature: 0 to +60°C for model 24V AC, 0 to +50°C for model 230V AC

Humidity: non-condensing, without condensation

10 Maintenance, Service



Maintenance and servicing work may only be carried out by trained and instructed specialist personnel and in compliance with the relevant regulations, guidelines and warning notices!

Normally the Rosenberg controllers MTC MultiControl are maintenance-free.

When working on the electronics and the circuits, the guidelines for electrical safety must be observed and these must be disconnected from the mains voltage. The absence of voltage must be checked with a two-pole voltage tester.

All screw connections must be checked and retightened if it's necessary before being switched on again or released for operation.

All modifications, check and repairs to the electrical connection cables may only be carried out by an authorised electrician.

It is recommended to check the insulation resistance of supply lines and of the electrical protective conductor system according to DIN EN 60204 -1 or VDE 0113 -1 4.1.

For maintenance and servicing, the protective conductor system and the automatic switch-off in the event of a fault should always be checked.

Electrical fuses may only be replaced and must not be repaired or bridged. Only the fuses specified in the electrical circuit diagram must be used.

11 Accessories and Field Devices

Device		Rosenberg article number
Duct Temperature Sensor	NTC 10kΩ	H42-09901
Room Temperature Sensor	NTC 10kΩ	H42-09902
Outside Temperature Sensor	NTC 10kΩ	H42-09914
Differential Pressure Sensor	0-1000Pa	H40-00100/ H40-00103
Room Humidity Sensor	0-100%r.H.	H42-09940
CO ₂ - Sensor	0 bis 2000ppm	H42-09930
Transformer	230V AC /24V AC, 50Hz 2A	W51-23024
DC-Supply	100-240V /24V DC 1,25A	W52-02430
Differential Pressure Switch	50 - 500Pa	DDW050-0500N

Important: The power consumption of the CO₂- Sensor is higher than the power output at the MTC MultiControl controller. Therefore, a power supply is to be planned.

12 Copyright



It is not permitted to reproduce (photocopy, microcopy) the operating instructions or parts thereof by photomechanical means or computer or to distribute them in newspapers and magazines or other media without the express permission of the manufacturer.

If you have any questions about installation, operation, or maintenance after

reading the operating instructions, please do not hesitate to contact us.

13 Customer Service, Manufacturer's Address



The products of Rosenberg Ventilatoren GmbH are subject to constant quality control and comply with the applicable regulations.

For any questions you may have in connection with our products, please contact the manufacturer of your ventilation system, one of our branches or directly:

Rosenberg Ventilatoren GmbH

Maybachstraße 1

D-74653 Künzelsau- Gaisbach

Tel.: +49 (0)7940/142- 0

Telefax: +49 (0)7940/142- 125

Email: info@rosenberg-gmbh.com

Internet: www.rosenberg-gmbh.com