

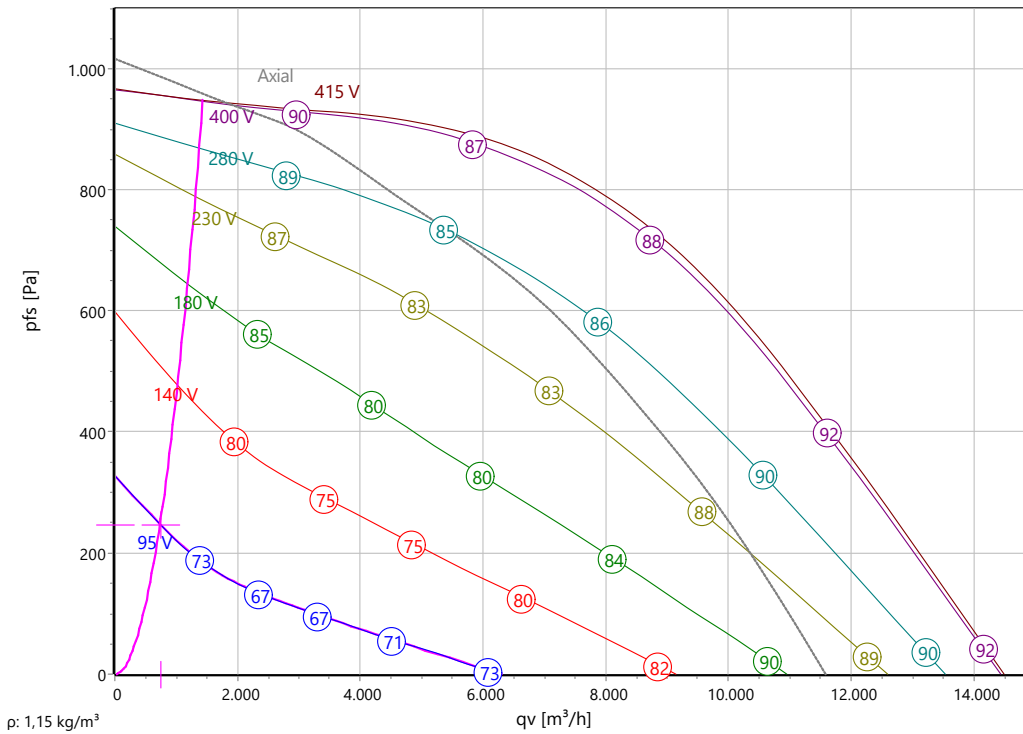


Type: **UNO 80-630-4D.7NA**

Part no.: F08-63018



Curve:



ErP-Data:

(EU) Nr. 1253/2014	(Lot6)
q _v	8100 m ³ /h
p _{fs}	800 Pa
η _{fs}	56,1 %
P _e	3,21 kW
n	1387 r/min
N	49
v	2,43 m/s
η _{fs} Lot11	56,7 %

Operating Point:

q _v	735 m ³ /h
p _{fs}	248 Pa
p _{fd}	1 Pa
η _{e,fs}	11 %
η _{e,tot}	11 %
P _e	0,5 kW
I	4,3 A
n	725 r/min
L _{wA A,OUT}	75 dB(A)
U	95 V
v	0,221 m/s
SFP	2452 Ws/m ³
FEI	0,59

Intersections:

Curve	q _v [m ³ /h]	p _{fs} [Pa]	P _e [kW]	I [A]	n _N [r/min]	L _{wA A,OUT} [dB(A)]
415 V	1437	948	1,666	3,86	1450	90
400 V	1435	946	1,644	3,81	1447	90
280 V	1375	869	1,464	3,93	1388	89
230 V	1311	790	1,378	4,34	1323	88
180 V	1184	644	1,188	4,79	1190	86
140 V	1020	478	0,909	4,9	1020	83
95 V	735	248	0,5	4,26	725	75

Nominal Data:

U [V]	f [Hz]	C [μF]	P _e [kW]	I _N [A]	n _N [r/min]	t _R [°C]	k ₁₀ [m ² s/h]	I _A / I _N	IP	m [kg]	ΔI	17 %
400 D	50	-	3,28	6,1	1385	-25 .. +60	-	5,6	IP 54	105		

Sound Data:

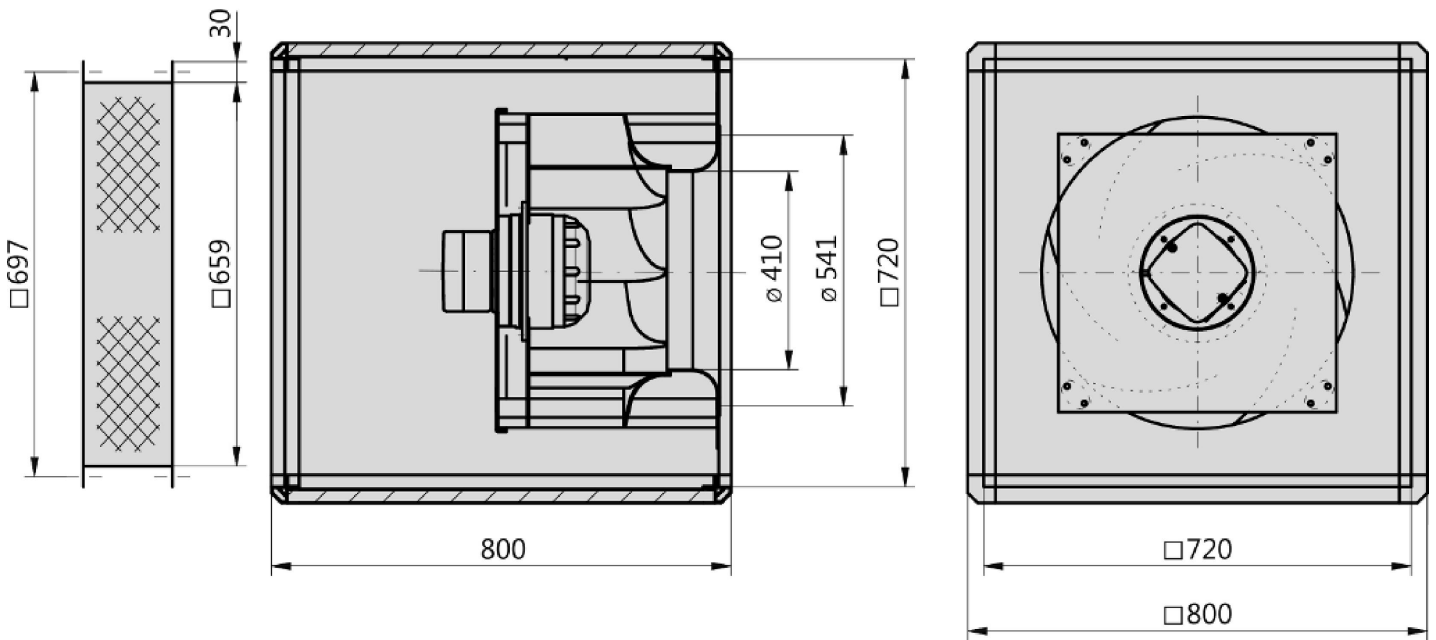
Frequency	Σ	125Hz	250Hz	500Hz	1kHz	2kHz	4kHz	8kHz	Distances	1 m	4 m
L _{wA(A,in)} [dB(A)]	69	-	59	60	63	62	62	59	L _{pA(A,in)} [dB(A)]	62	51
L _{wA(A,out)} [dB(A)]	75	-	64	68	69	67	62	55	L _{pA(A,out)} [dB(A)]	68	57
L _{wA(D,cas)} [dB(A)]	58	-	55	54	44	43	41	37	L _{pA(D,cas)} [dB(A)]	51	40

Outlet open on 2 sides



Type: **UNO 80-630-4D.7NA**

Part no.: F08-63018





Type: **UNO 80-630-4D.7NA**

Part no.: F08-63018

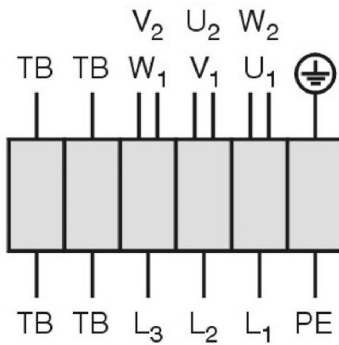


Drehstrommotor in Δ -Schaltung mit Thermostatschalter (TB).
Drehrichtungsänderung durch Vertauschen von 2 Phasen.

Three phase motor in delta connection with thermostatic switch (TB). Changing of rotation direction by interchanging of 2 phases.

Moteur triphasé branché en triangle avec interrupteur thermostatique (TB). Changement de sens de rotation par inversion de deux phases.

TK3-20004



U ₁	braun / brown / brun
V ₁	blau / blue / bleu
W ₁	schwarz / black / noir
U ₂	rot / red / rouge
V ₂	grau / grey / gris
W ₂	orange / orange / orange
TB	weiß / white / blanc
PE	gelb-grün yellow-green jaune-vert

01.006

