

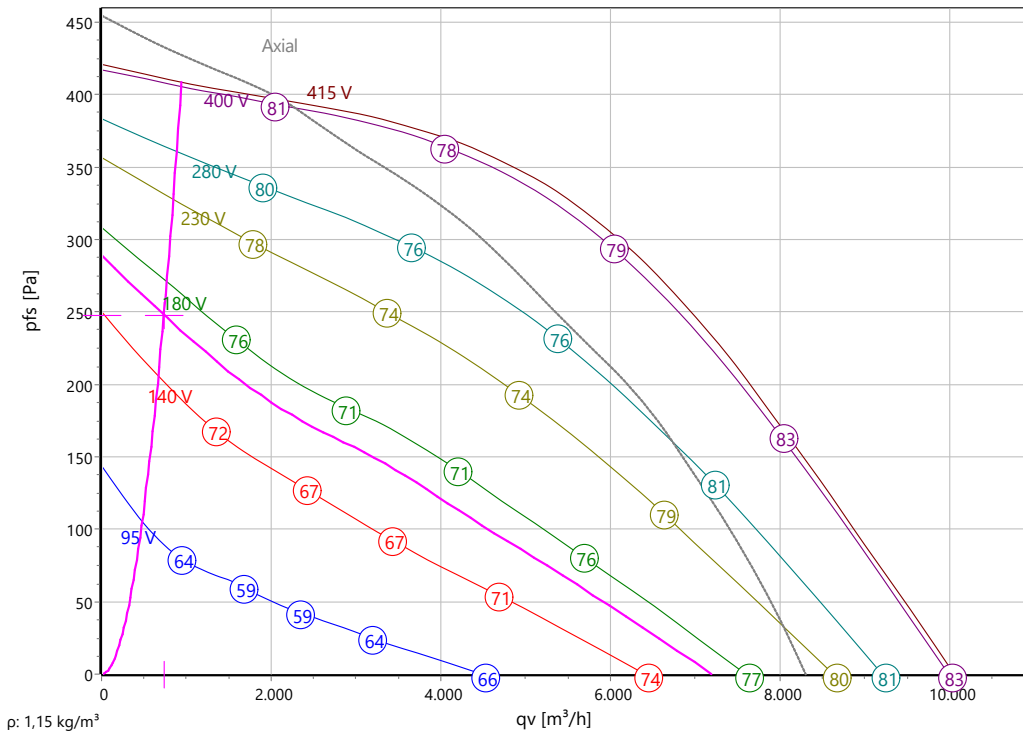


Type: **UNO 80-630-6D.6HF**

Part no.: F08-63020



Curve:



ErP-Data:

(EU) Nr. 1253/2014	(Lot6)
q _v	5624 m ³ /h
p _{fs}	328 Pa
η _{fs}	55,6 %
P _e	0,92 kW
n	888 r/min
N	56
v	1,69 m/s
η _{fs} Lot11	55,6 %

Operating Point:

q _v	735 m ³ /h
p _{fs}	248 Pa
p _{fd}	1 Pa
η _{e,fs}	17 %
η _{e,tot}	17 %
P _e	0,307 kW
I	1,3 A
n	735 r/min
L _{WA A,OUT}	76 dB(A)
U	167 V
v	0,221 m/s
SFP	1505 Ws/m ³
FEI	0,97

Intersections:

Curve	q _v [m ³ /h]	p _{fs} [Pa]	P _e [kW]	I [A]	n _N [r/min]	L _{WA A,OUT} [dB(A)]
415 V	943,7	409	0,502	1,51	952	82
400 V	940,3	406	0,495	1,45	933	81
280 V	886,9	362	0,416	1,23	892	80
230 V	845,1	328	0,379	1,22	850	79
180 V	767,9	271	0,33	1,28	769	77
140 V	669,6	206	0,26	1,29	669	74
95 V	479,6	106	0,152	1,17	472	66

Nominal Data:

U [V]	f [Hz]	C [μF]	P _e [kW]	I _N [A]	n _N [r/min]	t _R [°C]	k ₁₀ [m ² s/h]	I _A / I _N	IP	m [kg]
400 D	50	-	0,93	1,9	890	-25 .. +70	-	4	IP 54	86

Sound Data:

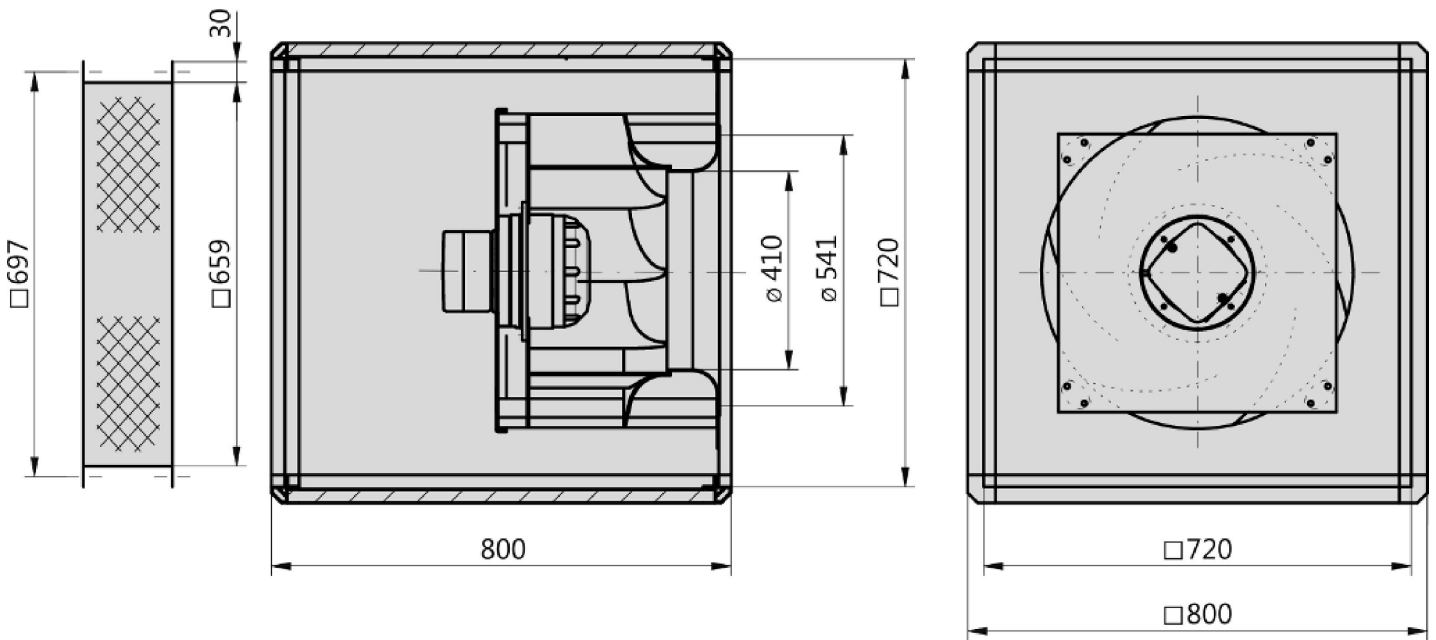
Frequency	Σ	125Hz	250Hz	500Hz	1kHz	2kHz	4kHz	8kHz	Distances	1 m	4 m
L _{wA(A,in)} [dB(A)]	70	-	60	61	64	63	63	60	L _{pA(A,in)} [dB(A)]	63	52
L _{wA(A,out)} [dB(A)]	76	-	65	69	70	70	68	63	L _{pA(A,out)} [dB(A)]	69	58
L _{wA(D,cas)} [dB(A)]	59	-	56	55	45	44	42	38	L _{pA(D,cas)} [dB(A)]	52	41

Outlet open on 2 sides



Type: **UNO 80-630-6D.6HF**

Part no.: F08-63020





Type: **UNO 80-630-6D.6HF**

Part no.: F08-63020

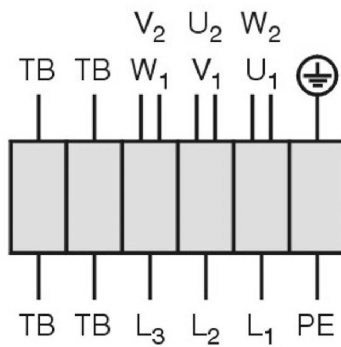


Drehstrommotor in Δ -Schaltung mit Thermostatschalter (TB).
Drehrichtungsänderung durch Vertauschen von 2 Phasen.

Three phase motor in delta connection with thermostatic switch (TB). Changing of rotation direction by interchanging of 2 phases.

Moteur triphasé branché en triangle avec interrupteur thermostatique (TB). Changement de sens de rotation par inversion de deux phases.

TK3-20004



U ₁	braun / brown / brun
V ₁	blau / blue / bleu
W ₁	schwarz / black / noir
U ₂	rot / red / rouge
V ₂	grau / grey / gris
W ₂	orange / orange / orange
TB	weiß / white / blanc
PE	gelb-grün yellow-green jaune-vert

01.006

