

Klepaandrijving voor het verstellen van luchtkleppen in ventilatie- en klimaatsystemen

- Luchtkleppen tot ca. 4 m²
- Draaimoment 20 Nm
- Voedingsspanning AC/DC 24 V
- Aansturing: open-dicht of 3-punts
- Met geïntegreerde hulpschakelaar


Technische gegevens

Elektrische gegevens	Voedingsspanning	AC 24 V, 50/60 Hz DC 24 V	
	Funciebereik	AC/DC 19,2 ... 28,8 V	
	Verbruik	Werking	2 W @ Nominaal moment
		Ruststand	0,2 W
Dimensionering		4 VA	
	Hulpschakelaar	1 x EPU, 1 mA ... 3 (0,5) A, AC 250 V <input type="checkbox"/> (instelbaar 0 ... 100%)	
	Aansluiting Motor	Kabel 1 m, 3 x 0,75 mm ²	
	Hulpschakelaar	Kabel 1 m, 3 x 0,75 mm ²	
Mechanische gegevens	Draaimoment (nominaal moment)	Min. 20 Nm bij nominale voedingsspanning	
	Draaizin	Naar keuze met schakelaar 0 ↺ resp. 1 ↻	
	Handverstelling	Tandwielontkoppeling met drukknop, zelfherstellend	
	Draaihoek	Max. 95° ↻, aan beide zijden begrensaar door verstelbare mechanische aanslagen	
	Looptijd	150 s	
	Geluidsniveau	Max. 45 dB (A)	
	Standaanduiding	Mechanisch opsteekbaar	
Veiligheid	Beschermklasse	III veiligheidslaagspanning	
	Beschermingsgraad	IP54 in alle montagestanden	
	EMV	CE volgens 89/336/EEG	
	Werking	Type 1 (volgens EN 60730-1)	
	Omgevingstemperatuur	-30 ... +50 °C	
	Opslagtemperatuur	-40 ... +80 °C	
	Omgevingsvochtigheid	95% r.v., niet condenserend (EN 60730-1)	
	Onderhoud	Onderhoudsvrij	
Afmetingen / gewicht	Afmetingen	Zie «afmetingen» op pagina 2	
	Gewicht	ca. 1.050 g	

Veiligheidsaanwijzing


- De klepaandrijving mag niet voor toepassingen buiten het gespecificeerde inzetbereik, in het bijzonder niet in vliegtuigen en dergelijke, gebruikt worden.
- De montage dient door deskundigen te geschieden. Bij montage dient de bijbehorende gebruiksaanwijzing te worden opgevolgd.
- Het apparaat mag alleen door de fabrikant worden geopend. Het bevat geen onderdelen die door de gebruiker uitwisselbaar of repareerbaar zijn.
- De kabel mag niet van het apparaat verwijderd worden.
- Bij het bepalen van het benodigde draaimoment van luchtkleppen moeten de gegevens van de kleppenfabrikant (oppervlakte, constructie en inbouwplaats) en de luchttechnische voorwaarden in acht worden genomen.
- Het apparaat bevat elektrische en elektronische componenten en mag niet als huisvuil verwijderd worden. De plaatselijk geldende actuele wetgeving dient in acht te worden genomen.

Productkenmerken

Eenvoudige directe montage	Eenvoudige directe montage op de klepas met universele klembok, beveiliging tegen verdraaien met meegeleverde verdraai-beveiliging.
Handverstelling	Handverstelling met zelfterugstellende drukknop mogelijk.
Instelbare draaihoek	Instelbare draaihoek met mechanische aanslagen.
Hoge bedrijfszekerheid	De aandrijving is overbelastingsbeveiligd, heeft geen eindschakelaars nodig en blijft bij de aanslag automatisch staan.
Flexibele signalisatie:	Met instelbare hulpschakelaar flexibele signalering (0 ... 100%).

Toebehoren

	Beschrijving	Datablad
Elektrisch toebehoren	Hulpschakelaar S..A..	T2 - S..A..
	Terugkoppelpotentiometer P..A..	T2 - P..A..
Mechanisch toebehoren	Diverse toebehoren (klembokken, asverlengingen enz.)	T2 - Z-SM..A..

Elektrische installatie

Aansluitschema's

Opmerkingen

- Aansluiting via veiligheidstransformator.
- Parallelaansluiting meerdere aandrijvingen mogelijk. Vermogen in acht nemen.



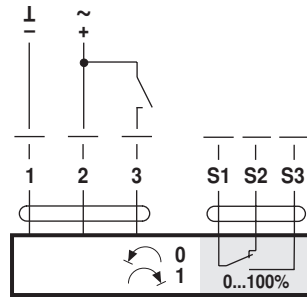
Draaizin



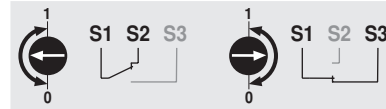
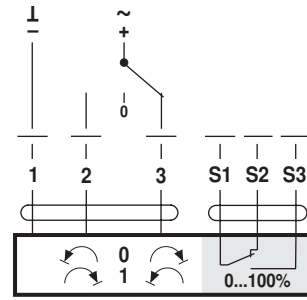
Hulpschakelaar



Open-dicht aansturing

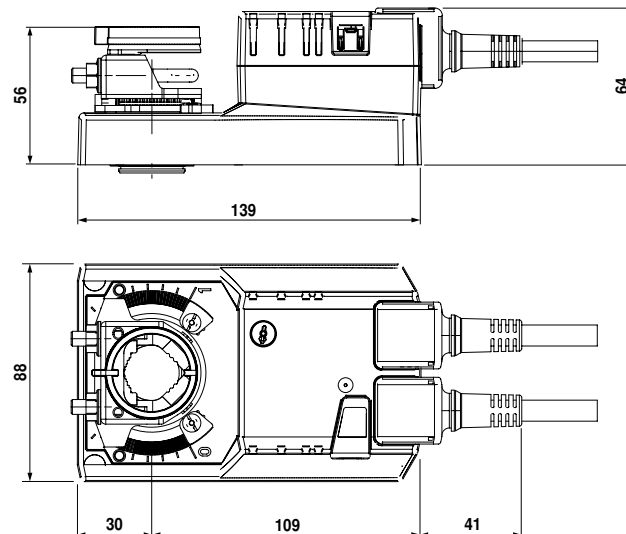


3-punts aansturing



Afmetingen [mm]

Maatschetsen



Klepas	Lengte	
Klembok boven	min. 42	10 ... 20 (26,7)
Klembok onder	min. 20	10 ... 20